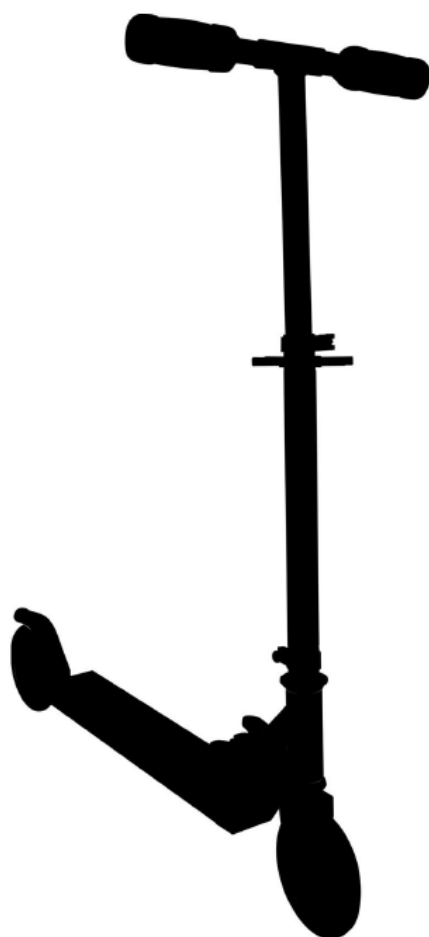




**Uživatelský manuál – CZ**

**IN 3390 Koloběžka Hello Kitty OHKY106**



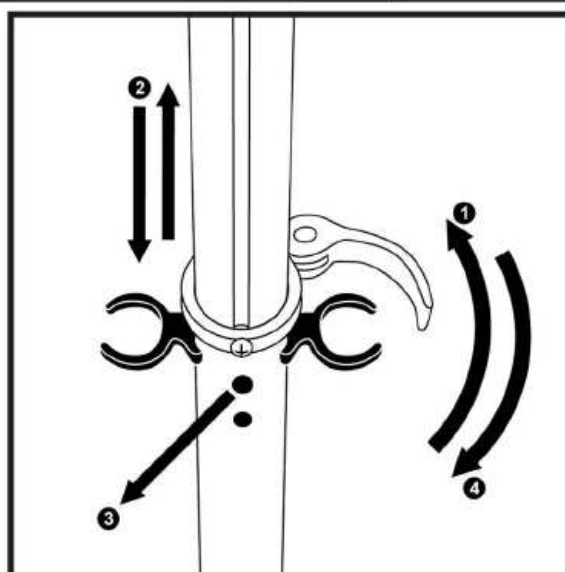
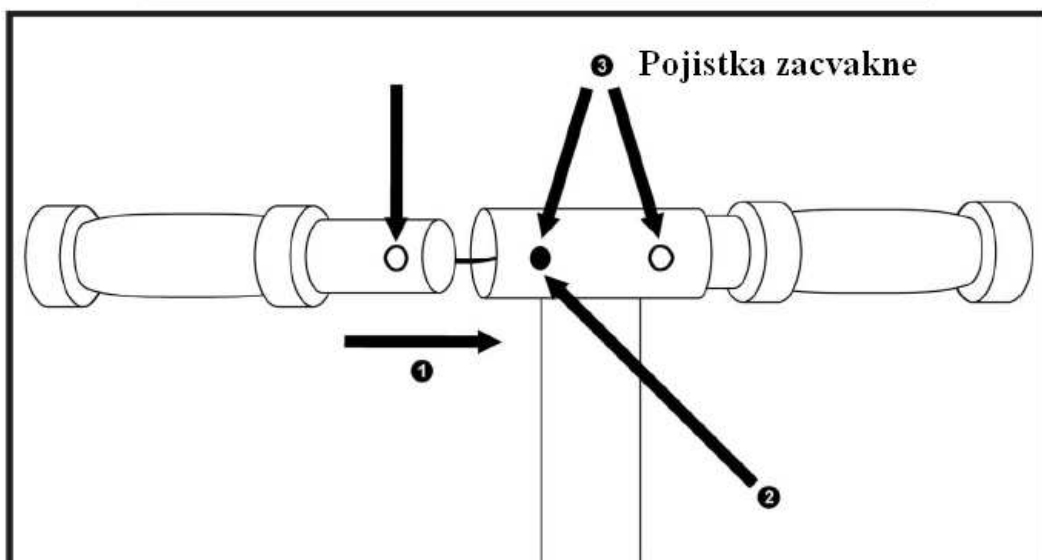
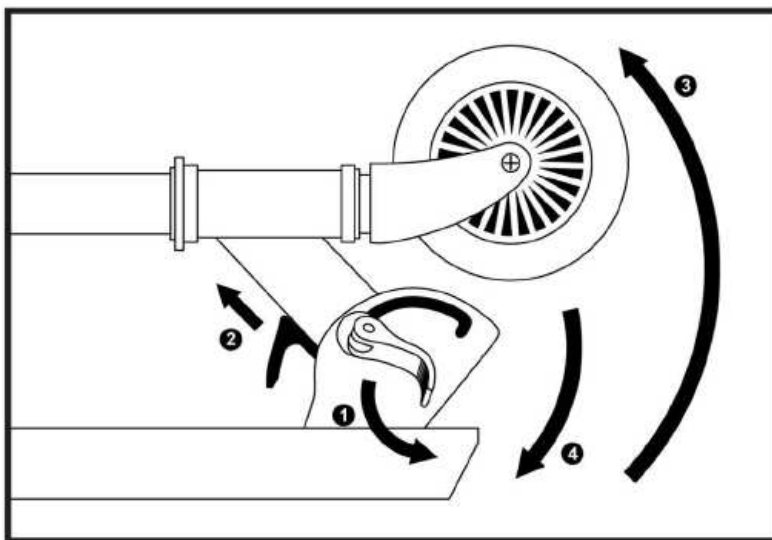
**Maximální zatížení: 50 kg**

## MANUÁL SI PŘEČTĚTE A USCHOVEJTE JEJ NA BEZPEČNÉM MÍSTĚ

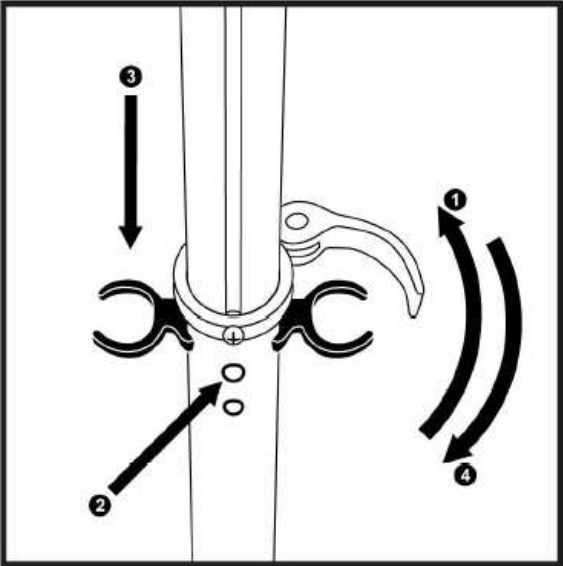
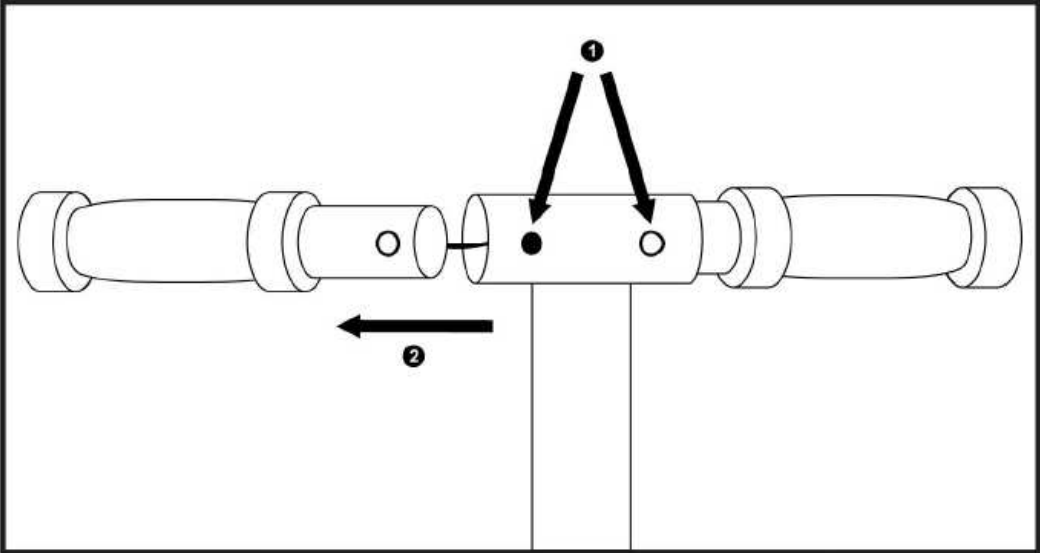
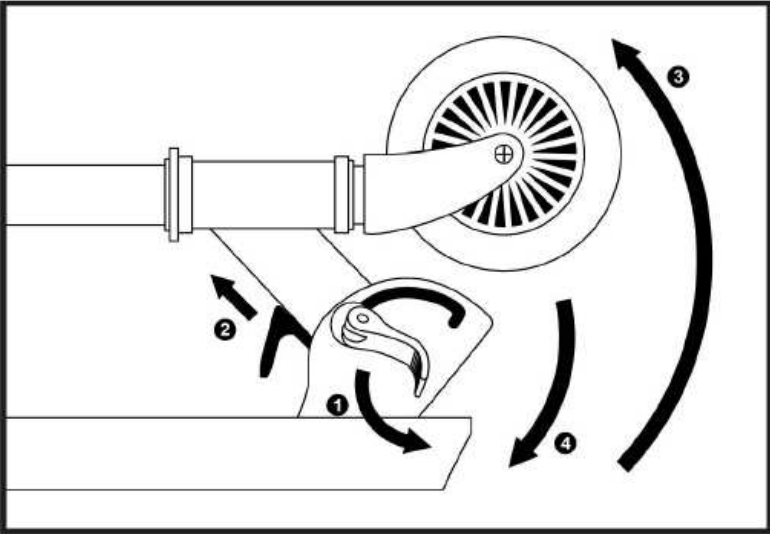
- Koloběžku může sestavovat pouze dospělá osoba.
- Děti mohou koloběžku používat pouze za dozoru dospělé osoby.
- Koloběžka je určena k jízdě po suchém, hladkém, rovném a neklouzavém povrchu, který není pokrytý pískem nebo šterkem.
- Je nebezpečné používat koloběžku v blízkosti schodů, laviček a jiných překážek.
- Jízda z kopce je velice nebezpečná a je zakázána.
- Koloběžku lze používat pouze ve dne a za dobré viditelnosti.
- K jízdě je třeba používat vhodnou obuv a ochrannou výbavu – přilbu, chrániče kolen, loktů, dlaní. Na koloběžce se nesmí jezdit v otevřené obuvi, v obuvi s kluzkou podrážkou nebo s podpatky.
- Koloběžka se nesmí používat na silnicích, hrozí riziko srážky s motorovým vozidlem nebo s jinou osobou.
- Před jízdou musí dospělá osoba zkontrolovat, zda je koloběžka v dobrém stavu, a zda jsou všechny šrouby řádně přitaheny.
- Rodič nebo jiná osoba dohlížející na dítě je zodpovědná za to, aby dítě používalo koloběžku správným způsobem. Dítě nenechávejte jezdit bez dozoru, pokud nemá při jízdě nad koloběžkou absolutní kontrolu. Dítěti je třeba zdůraznit, že musí během jízdy dbát opatrnosti, aby nedošlo k nehodám a úrazům.
- Koloběžka není určena k závodění nebo soutěžení.
- Nepřeceňujte své schopnosti. Koloběžka není určena ke skákání.
- Rychlost jízdy je třeba vždy přizpůsobit svým schopnostem a okolním podmínkám.
- Je třeba dbát opatrnosti při přejíždění poklopů od kanálů, kolejí, zpomalovacích prahů nebo jiných nerovností a překážek.

**POZOR!** Tento výrobek může sestavovat pouze dospělá osoba. Před použitím si přečtěte celý manuál. Uschovejte manuál na bezpečném místě pro případ potřeby. **POZOR!** Doporučujeme používání ochranné výbavy (přilby, rukavic, chráničů loktů, kolen, zápěstí). Během jízdy je třeba dbát opatrnosti. K jízdě na koloběžce je třeba si osvojit určité dovednosti, aby nedošlo k pádu a zraněním jezdce nebo jiných osob. **POZOR!** Koloběžka není vhodná pro děti mladší 3 let. Hrozí riziko pádu a zranění. Výrobek obsahuje malé části, které může dítě spolknout, hrozí riziko udušení. **VAROVÁNÍ!** Je třeba používat ochrannou výbavu (přilbu, chrániče kolen, loktů, dlaní a zápěstí). Maximální hmotnost jezdce je 50 kg. Při skládání a rozkládání koloběžky se řiďte pokyny uvedenými v tomto manuálu. Vždy se ujistěte, že jsou všechny části koloběžky řádně zajištěny. Koloběžka není určena k jízdě na veřejných silnicích.

# ROZLOŽENÍ



SLOŽENÍ



## **Záruční podmínky, reklamace**

### **Všeobecná ustanovení a vymezení pojmů**

Tyto záruční podmínky a reklamační řád upravují podmínky a rozsah záruky poskytované prodávajícím na zboží dodávané kupujícímu, jakož i postup při vyřizování reklamačních nároků uplatněných kupujícími na dodané zboží. Záruční podmínky a reklamační řád se řídí příslušnými ustanoveními zákona č. 40/1964 Sb., Občanský zákoník, zákona č. 513/1991 Sb., Obchodní zákoník, a zákona č. 634/1992 Sb., Zákon o ochraně spotřebitele, ve znění pozdějších předpisů, a to i ve věcech těmito záručními podmínkami a reklamačním řádem nezmiňovaných.

Prodávajícím je společnost SEVEN SPORT s.r.o. se sídlem Bořivojova 35/878, 13000 Praha, I.Č. 26847264, zapsaná v obchodním rejstříku, vedeném Krajským soudem v Praze oddíl C, vložka 116888.

Vzhledem k platné právní úpravě se rozlišuje kupující, který je spotřebitelem a kupující, který spotřebitelem není.

„Kupující spotřebitel“ nebo jen „spotřebitel“ je osoba, která při uzavírání a plnění smlouvy nejedná v rámci své obchodní nebo jiné podnikatelské činnosti.

„Kupující, který není „spotřebitel“, je podnikatel, který nakupuje výrobky či užívá služby za účelem svého podnikání s těmito výrobky nebo službami. Tento kupující se řídí rámcovou kupní smlouvou a obchodními podmínkami v rozsahu, které se ho týkají a obchodním zákoníkem.

Tyto záruční podmínky a reklamační řád jsou nedílnou součástí každé kupní smlouvy uzavřené mezi prodávajícím a kupujícím. Záruční podmínky a reklamační řád jsou platné a závazné, pokud v kupní smlouvě či v dodatku v této smlouvě či jiné písemné dohodě nebude stranami dohodnuto jinak.

### **Záruční podmínky**

#### **Záruční doba**

Prodávající poskytuje kupujícímu záruku za jakost zboží v délce 24 měsíců, pokud ze záručního listu, faktury ke zboží, dodacího listu, příp. jiného dokladu ke zboží nevyplývá odlišná délka záruční doby poskytovaná prodávajícím. Zákonná délka záruky poskytovaná spotřebiteli není tímto dotčena.

Zárukou za jakost přejímá prodávající závazek, že dodané zboží bude po určitou dobu způsobilé pro použití k obvyklému, příp. smluvenému účelu a že si zachová obvyklé, příp. smluvené vlastnosti.

#### **Záruční podmínky se nevztahují na závady vzniklé:**

zaviněním uživatele tj. poškození výrobku neodbornou reparací, nesprávnou montáží, nedostatečným zasunutím sedlové tyče do rámu, nedostatečným utáhnutím pedálů v klikách a klik ke středové ose

nesprávnou údržbou

mechanickým poškozením

opotřebením dílů při běžném používání (např. gumové a plastové části, pohyblivé mechanismy, atd.)

neodvratnou událostí, živelnou pohromou

neodbornými zásahy

nesprávným zacházením, či nevhodným umístěním, vlivem nízké nebo vysoké teploty, působením vody, neúměrným tlakem a nárazy, úmyslně pozměněným designem, tvarem nebo rozměry

### **Reklamační řád**

#### **Postup při reklamaci vady zboží**

Kupující je povinen zboží, dodané prodávajícím prohlédnout co nejdříve po přechodu nebezpečí škody na zboží, resp. po jeho dodání. Prohlídku musí kupující provést tak, aby zjistil všechny vady, které je možné při přiměřené odborné prohlídce zjistit.

Při reklamaci zboží je kupující povinen na žádost prodávajícího prokázat nákup a oprávněnost reklamace fakturou nebo dodacím listem s uvedeným výrobním (sériovým) číslem, případně týmiž doklady bez sériového čísla. Neprokáže-li kupující oprávněnost reklamace těmito doklady, má prodávající právo reklamaci odmítnout.

Pokud kupující oznámí závadu, na kterou se nevztahuje záruka (např. nebyly splněny podmínky záruky, závada byla nahlášena omylem apod.), je prodávající oprávněn požadovat plnou úhradu nákladů, které vznikly v souvislosti s odstraňováním závady takto oznámené kupujícím. Kalkulace servisního zásahu bude v tomto případě vycházet z platného ceníku pracovních výkonů a nákladů na dopravu.

Pokud prodávající zjistí (testováním), že reklamovaný výrobek není vadný, považuje se reklamace za neoprávněnou. Proávající si vyhrazuje právo požadovat úhradu nákladu, které vznikly v souvislosti s neoprávněnou reklamací.

V případě, že kupující reklamuje vady zboží, na které se vztahuje záruka podle platných záručních podmínek prodávajícího, provede prodávající odstranění vady formou opravy, případně výměny vadného dílu nebo zařízení za bezvadné. Proávající je se souhlasem kupujícího oprávněn dodat výměnou za vadné zboží jiné zboží plně funkčně kompatibilní, ale minimálně stejných nebo lepších technických parametrů. Volba ohledně způsobu vyřízení reklamace dle tohoto odstavce náleží prodávajícímu.

Proávající vyřídí reklamaci nejpozději do 30 dnů od doručení vadného zboží, pokud nebude dohodnuta lhůta delší. Za den vyřízení se považuje den, kdy bylo opravené nebo vyměněné zboží předáno kupujícímu. Není-li prodávající s ohledem na charakter vady schopen vyříditi reklamaci v uvedené lhůtě, dohodne s kupujícím náhradní řešení. Pokud k takové dohodě nedojde, je prodávající povinen poskytnout kupujícímu finanční náhradu formou dobropisu.



**SEVEN SPORT, s. r. o.**

Bořivojova 35/878 130 00 Praha 3, ČR IČO: 268 47 264, DIČ: CZ26847264  
Objednávky: +420 556 300 970, [objednavky@insportline.cz](mailto:objednavky@insportline.cz)  
Reklamace: +420 556 770 190, mobil: +420 604 853 019, [reklamace@insportline.cz](mailto:reklamace@insportline.cz)  
Servis: +420 556 770 190, mobil: +420 604 853 019, [servis@insportline.cz](mailto:servis@insportline.cz)  
Fax: +420 556 770 192, (servis +420 556 770 191)  
Web: [www.insportline.cz](http://www.insportline.cz), [www.worker.cz](http://www.worker.cz), [www.worker-moto.cz](http://www.worker-moto.cz)



Zastoupení pro Slovensko:

**INSPORTLINĚ, s.r.o.**, Bratislavská 36, 911 05 Trenčín, IČO: 36311723, DIČ: SK2020177082  
Objednávky: +421(0)326 526 701, +421(0)917 649 192, [objednavky@insportline.sk](mailto:objednavky@insportline.sk)  
Reklamace: +421(0)326 526 701, +421(0)918 408 519, [reklamacie@insportline.sk](mailto:reklamacie@insportline.sk)  
Fax: +421(0)326 526 705  
Web: [www.insportline.sk](http://www.insportline.sk), [www.worker.sk](http://www.worker.sk), [www.worker-moto.sk](http://www.worker-moto.sk)

Datum prodeje:

Razítko a podpis prodejce: