

**UŽIVATELSKÝ MANUÁL – CZ**  
**IN ZC92222 Koloběžka ZINC Mono White**



## OBSAH

BEZPEČNOSTNÍ POKYNY.....	3
UPOZORNĚNÍ.....	4
SKLÁDÁNÍ / ROZKLÁDÁNÍ.....	4
ÚDRŽBA.....	7
OCHRANA ŽIVOTNÍHO PROSTŘEDÍ.....	7
ZÁRUČNÍ PODMÍNKY, REKLAMACE .....	7

## BEZPEČNOSTNÍ POKYNY

Jízda na koloběžce může být riskantní. Během jízdy mohou nastat nebezpečné situace, při kterých může dojít k pádu či nehodě a vzniku vážných či smrtelných úrazů. JÍZDA NA KOLOBĚŽCE SE NELÍŠÍ OD JÍZDY NA JAKÉMKOLIV JINÉM DOPRAVNÍM PROSTŘEDKU, MŮŽE BÝT RISKANTNÍ A MŮŽE PŘI NÍ DOJÍT K VÁŽNÝM ZRANĚNÍM ČI ÚMRTÍ, I PŘI DODRŽOVÁNÍ VŠECH BEZPEČNOSTNÍCH POKYNU.

- Vždy používejte ochrannou výbavu – helmu, rukavice, chrániče kolen, loktů a zápěstí. Doporučujeme používat triko s dlouhými rukávy, kalhoty s dlouhými nohavicemi a šněrovací sportovní obuv. Nejezděte naboso nebo v otevřené obuvi. Dávejte pozor, aby se tkaničky nezamotaly do koleček.
- Koloběžku používejte pouze na rovném, suchém a hladkém povrchu bez jakýchkoliv překážek, kamení nebo štěrku. Nepoužívejte obuv s vysokými podpatky nebo kluzkou podrážkou. Při používání slunečních brýlí či hudebních sluchátek se snižuje bezpečnost jízdy.
- Nejezděte na koloběžce za snížené viditelnosti (v noci či šeru) nebo za vlhkého či mrazivého počasí.
- Vyhněte se mokřým plochám, písku, štěrku, zpomalovacím prahům a dalším překážkám, které by mohly způsobit zablokování předního kolečka. Obzvláště nebezpečné je přejíždět přes zpomalovací prahy, proto se jim vždy raději vyhněte.
- **Certifikát:** EN 14 619
- **Třída:** B
- **Maximální hmotnost jezdce:** 50 kg
- Nejezděte na silnicích pro motorová vozidla a dávejte pozor na okolní chodce, cyklisty, skateboardisty a koloběžkáře. Koloběžku používejte pouze na bezpečných místech bez jakýchkoliv překážek. Bezpečnost mohou ohrozit sloupy, obrubníky, hydranty, zaparkovaná vozidla a okolní dopravní prostředky.
- **Tato koloběžka není určena k jízdě přes překážky, ke skokům, jízdě po nerovném povrchu (dlažební kostky, polní cesty apod.). Na defekty vzniklé nesprávným používáním výrobku nemůže být uznána reklamace. K zastavení se používá kryt zadního kolečka (blatník). Při jeho sešlápnutí dojde ke zpomalení až zastavení koloběžky. Při brzdění se blatník zahřívá, proto na něj po zabrzdění nesahejte.**



### VAROVÁNÍ:

POKUD SE NEBUDETE ŘÍDIT ZDRAVÝM ROZUMEM A NEUPOSLECHNETE BEZPEČNOSTNÍ UPOZORNĚNÍ, ZVÝŠÍ SE RIZIKO VZNIKU VÁŽNÉHO ÚRAZU. KOLOBĚŽKU POUŽÍVEJTE NA VLASTNÍ NEBEZPEČÍ A DODRŽUJTE VŠECHNY BEZPEČNOSTNÍ POKYNY TÝKAJÍCÍ SE ZACHÁZENÍ S VÝROBKEM. BUĎTE OPATRNÍ.



### VAROVÁNÍ:

PŘED KAŽDOU JÍZDOU ZKONTROLUJTE CELKOVÝ STAV KOLOBĚŽKY, SPRÁVNÉ NASTAVENÍ SYSTÉMU ŘÍZENÍ A UJISTĚTE SE, ŽE JSOU VŠECHNY DÍLY ŘÁDNĚ ZAJIŠTĚNY A PLNĚ FUNKČNÍ. Prováděním pravidelných kontrol koloběžky a správnou údržbou snížíte riziko úrazu.



### VAROVÁNÍ:

Dodané příslušenství je kompatibilní s rámem, vidlicí a ostatními díly. Příslušenství od jiných výrobců nemusí být kompatibilní. Neprovádějte žádné zásahy do konstrukce koloběžky, mohla by se snížit její bezpečnost. O výměně či opravě jakéhokoliv dílu se poraďte s prodejcem.



## VAROVÁNÍ:

PŘI JÍZDĚ NA KOLOBĚŽCE SE ŘÍDTE MÍSTNÍMI PRAVIDLY. Zjistěte si místní předpisy a vyhlášky týkající se jízdy na koloběžce – kde a za jakých podmínek ji lze používat a zda ochranná helma tvoří povinnou výbavu.

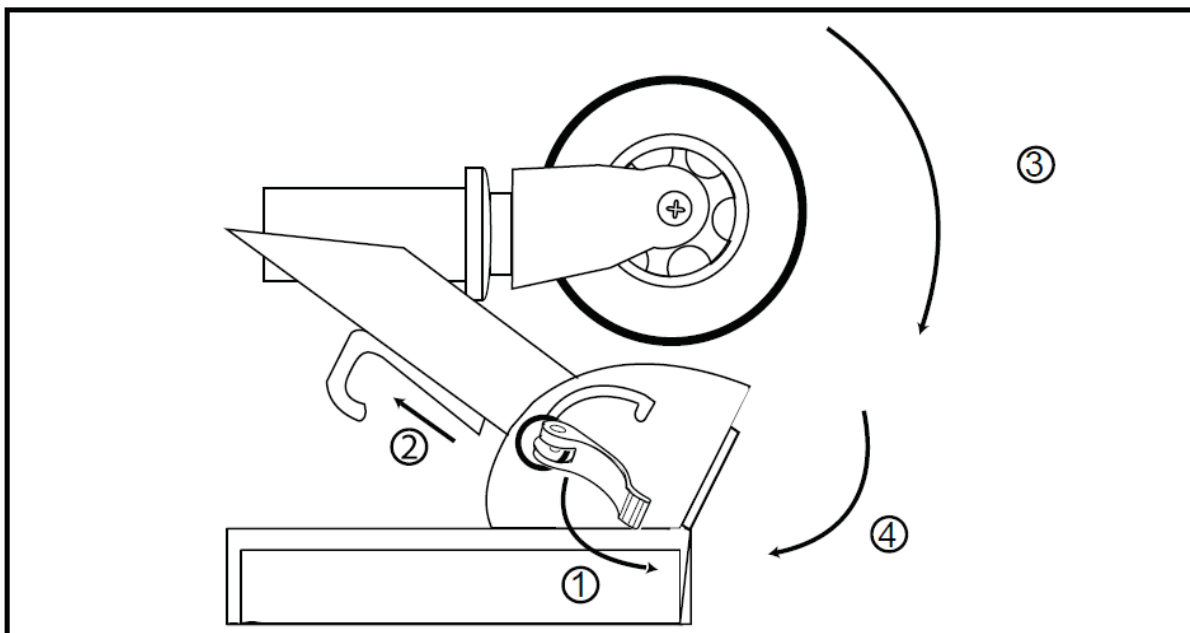
## UPOZORNĚNÍ

Před použitím si důkladně přečtěte následující instrukce:

1. Před každou jízdou zkontrolujte dotažení spojovacího materiálu. Ujistěte se, že jsou objímky, rychloupínací šrouby a pružinové jisticí kolíky řádně zajištěny. Zkontrolujte také stav koleček a ložisek.
2. Koloběžka je určena k jízdě na bezpečných místech s rovným povrchem, kde nehrozí střet s motorovými vozidly či chodci.
3. Při jízdě z kopce se prodlužuje brzdná dráha a snižuje stupeň bezpečnosti. Jezdec se vždy musí pohybovat takovou rychlostí, aby byl schopen včas a bezpečně zastavit.

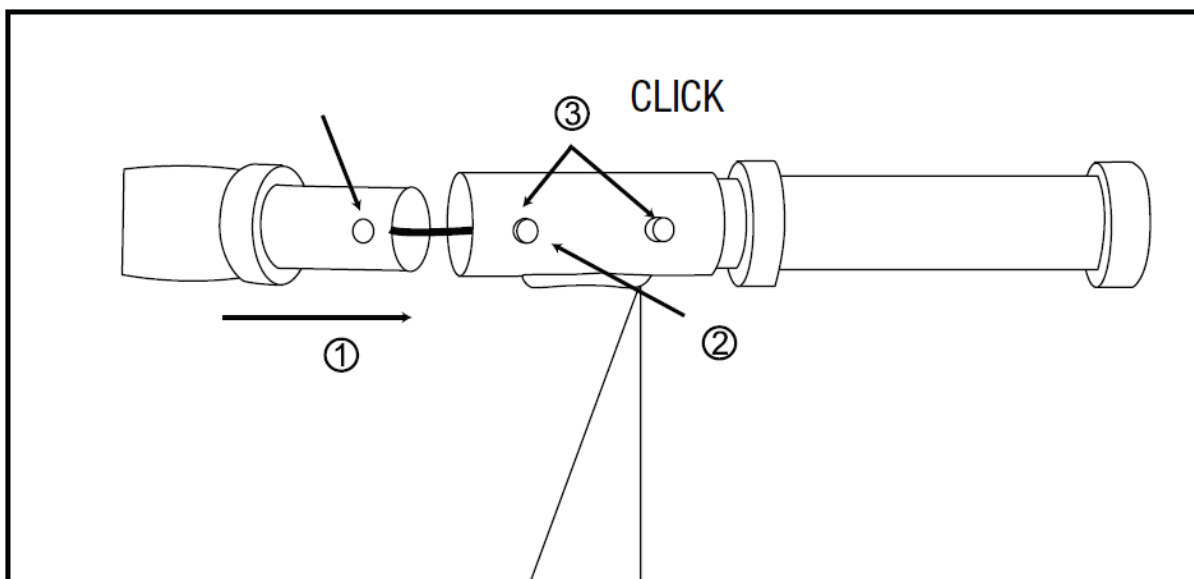
## SKLÁDÁNÍ / ROZKLÁDÁNÍ

### KROK 1: ODKLOPENÍ ŘÍDÍTEK



- Vyklepte rychloupínací páčku (1) směrem od koloběžky.
- Zatáhněte za plastovou páčku (2).
- Odklápejte sloupek řídítek, dokud nezaklapne pojistka (3).
- Po zacvaknutí jisticího mechanismu se nejdříve ujistěte, že je rychloupínák řádně utažen a poté rychloupínací páčku zavřete (4).

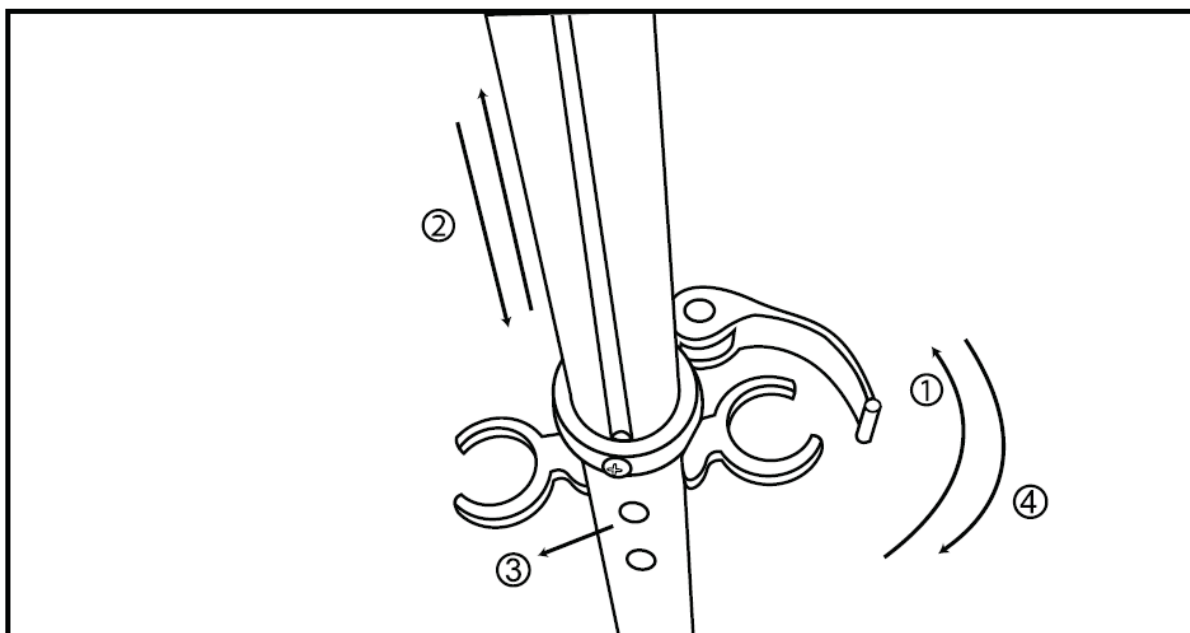
## KROK 2: MONTÁŽ RUKOJETÍ



**VAROVÁNÍ:** Při nesprávném zacvaknutí jistících kolíků hrozí, že se rukojeti během jízdy uvolní a následkem může být ztráta kontroly nad koloběžkou.

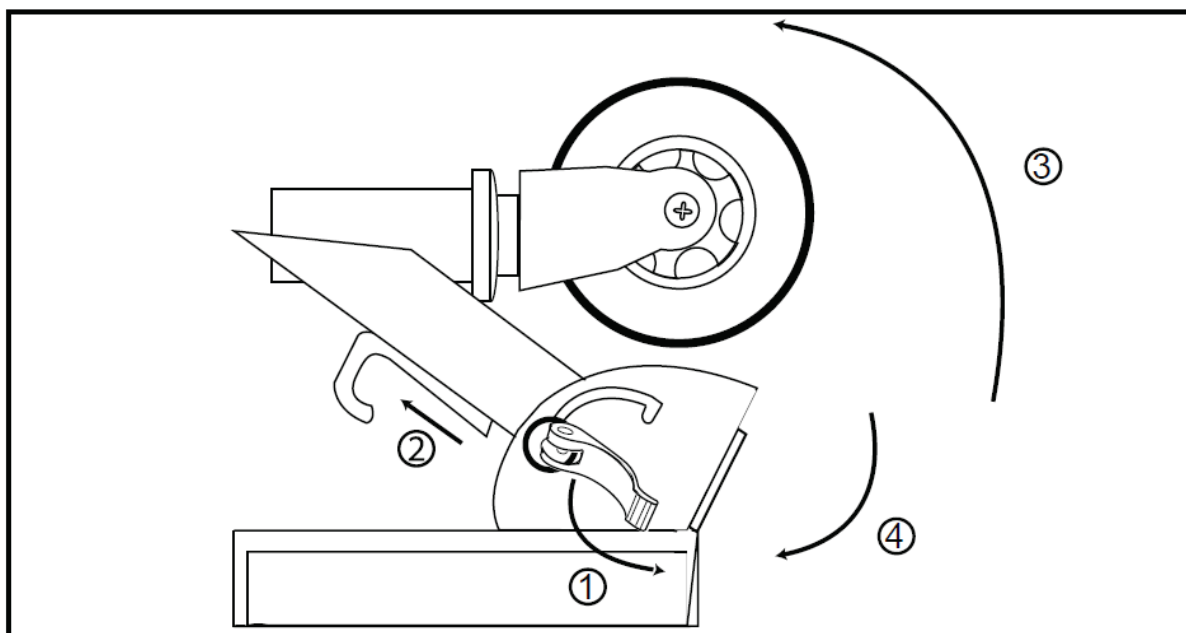
- Přiložte rukojeti tak, aby jistící kolíky korespondovaly s otvory v řídítkách ((1) a (2)).
- Stiskněte jistící kolíky a zasuňte rukojeti do řídítek tak, aby jistící kolíky prošly otvory v řídítkách.

## KROK 3: NASTAVENÍ VÝŠKY ŘÍDÍTEK



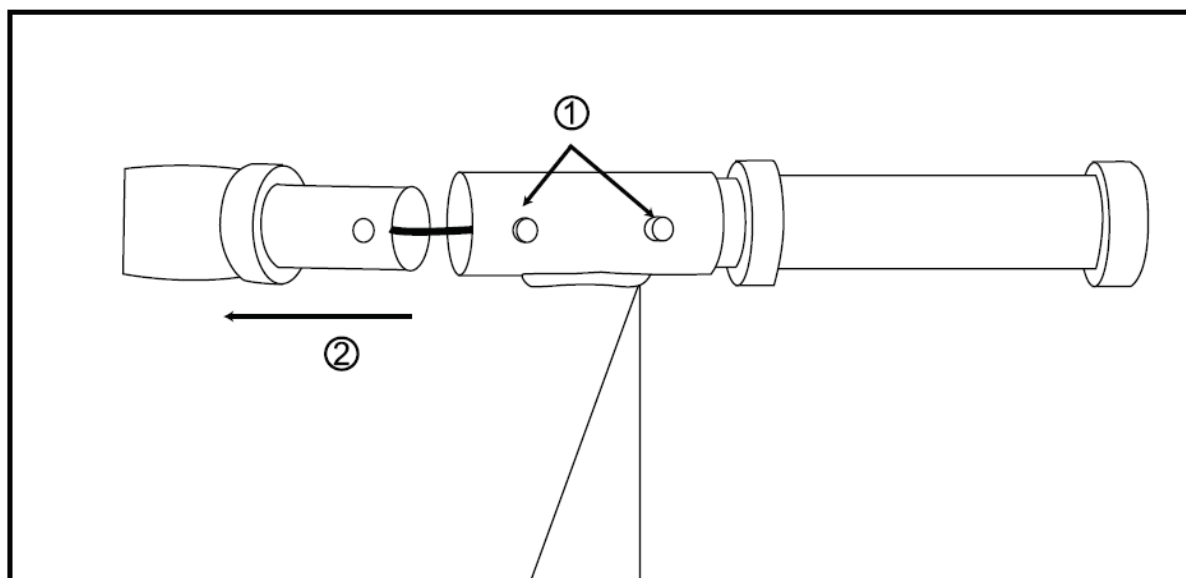
- Odjistěte rychloupínací objímku vyklopením páčky (1).
- Nastavte výšku řídítek do odpovídající polohy (2) – ujistěte se, že je jistící kolík řádně zajištěn (3). **NEPŘESAHUJTE HRANICI HORNÍHO OTVORU PRO JISTÍCÍ KOLÍK.**
- Utáhněte rychloupínák a zavřete páčku (4).

## ROZLOŽENÍ



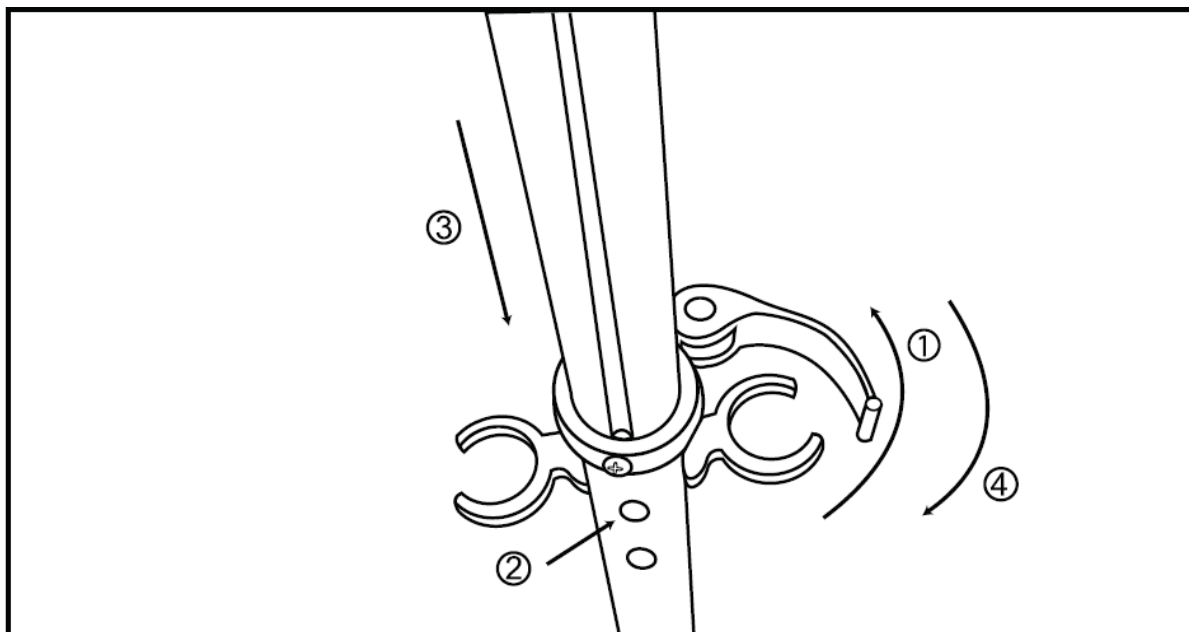
- Vyklopte rychloupínací páčku (1) směrem od koloběžky.
- Zatáhněte za plastovou páčku (2).
- Sklápějte sloupek řídicíků směrem k nášlapné ploše, dokud nezaklapne pojistka (3).
- Pro zajištění řídicíků ve skladovací poloze zavřete rychloupínací páčku (4).

## DEMONTÁŽ RUKOJETÍ:



- Pro uvolnění rukojetí stiskněte jistící kolíky (1).
- Vytáhněte rukojeti z řídicíků (2).

## ZKRÁCENÍ ŘÍDÍTEK:



- Odjistěte rychloupínací objímku vyklopením páčky (1).
- Zasuňte řídítka do nejnižší polohy ((2) a (3)).
- Utáhněte rychloupínák a zavřete páčku (4).
- Koloběžku skladujte na místě, kde bude chráněna před povětrnostními vlivy.

## ÚDRŽBA

1. Pravidelně kontrolujte dotažení šroubů.
2. K čištění koloběžky nepoužívejte chemické čisticí prostředky. Nečistoty setřete čistým suchým nebo navlhčeným hadříkem.
3. Koloběžku skladujte na dobře větraném místě, kde bude chráněna před přímým slunečním zářením a prachem. Předejdete tak poškození laku a korozi dílů.
4. Pokud se kolečka / ložiska netočí hladce nebo jsou poškozena, vyměňte je. K výměně použijte imbusový klíč.
5. Na koloběžce neprovádějte žádné úpravy, které nejsou doporučeny výrobcem.

## OCHRANA ŽIVOTNÍHO PROSTŘEDÍ

Po uplynutí životnosti produktu nebo v případě, že by další oprava již byla ekonomicky nevýhodná, se výrobku zbavte v souladu s místními předpisy a šetrně k životnímu prostředí. Výrobek odneste na nejbližší sběrné místo k tomu určené.

Předpisovou likvidací pomůžete zachovat cenné přírodní zdroje a napomůžete prevenci negativních dopadů na životní prostředí, případně na lidské zdraví. Pokud si nejste jisti, konzultujte věc s místně příslušnými odpovědnými orgány, aby nedošlo k porušení předpisů a následné sankci.

Baterie nevhazujte mezi běžný odpad, ale odevzdejte je na místa určená pro recyklaci.

## ZÁRUČNÍ PODMÍNKY, REKLAMACE

### Všeobecná ustanovení a vymezení pojmů

Tyto záruční podmínky a reklamační řád upravují podmínky a rozsah záruky poskytované prodávajícím na zboží dodávané kupujícím, jakož i postup při vyřizování reklamačních nároků uplatněných kupujícím na dodané zboží. Záruční podmínky a reklamační řád se řídí příslušnými ustanoveními zákona č. 89/2012 Sb., občanský zákoník a zákona č. 634/1992 Sb., o ochraně spotřebitele, ve znění pozdějších předpisů, a to i ve věcech těmito záručními podmínkami a reklamačním řádem nezmiňovaných.

Prodávajícím je společnost SEVEN SPORT s.r.o. se sídlem Strakonická 1151/2c, Praha 150 00, IČ: 26847264, zapsaná v obchodním rejstříku, vedeném Krajským soudem v Praze oddíl C, vložka 116888.

Vzhledem k platné právní úpravě se rozlišuje kupující, který je spotřebitelem a kupující, který spotřebitelem není.

„Kupující spotřebitel“ nebo jen „spotřebitel“ je osoba, která při uzavírání a plnění smlouvy nejedná v rámci své obchodní nebo jiné podnikatelské činnosti.

„Kupující, který není „spotřebitel“, je podnikatel, který nakupuje výrobky či užívá služby za účelem svého podnikání s těmito výrobky nebo službami. Tento kupující se řídí rámcovou kupní smlouvou a obchodními podmínkami v rozsahu, které se ho týkají.

Tyto záruční podmínky a reklamační řád jsou nedílnou součástí každé kupní smlouvy uzavřené mezi prodávajícím a kupujícím. Záruční podmínky a reklamační řád jsou platné a závazné, pokud v kupní smlouvě či v dodatku v této smlouvě či jiné písemné dohodě nebude stranami dohodnuto jinak.

## **Záruční podmínky**

Záruční doba

Prodávající poskytuje kupujícím záruku za jakost zboží v délce 24 měsíců, pokud ze záručního listu, faktury ke zboží, dodacího listu, příp. jiného dokladu ke zboží nevyplývá odlišná délka záruční doby poskytovaná prodávajícím. Zákonná délka záruky poskytovaná spotřebiteli není tímto dotčena.

Zárukou za jakost přejímá prodávající závazek, že dodané zboží bude po určitou dobu způsobilé pro použití k obvyklému, příp. smluvenému účelu a že si zachová obvyklé, příp. smluvené vlastnosti.

### **Záruční podmínky se nevztahují na závady vzniklé (pokud lze aplikovat na zakoupený produkt):**

- zaviněním uživatele tj. poškození výrobku neodbornou repasí, nesprávnou montáží, nedostatečným zasunutím sedlové tyče do rámu, nedostatečným utáhnutím pedálů v klikách a klik ke středové ose
- nesprávnou údržbou
- mechanickým poškozením
- opotřebením dílů při běžném používání (např. gumové a plastové části, pohyblivé mechanismy, kloubové spoje, opotřebením brzdových destiček/špalků, řetězu, pláštěů, kazety/vícekolčka atd.)
- neodvratnou událostí, živelnou pohromou
- neodbornými zásahy
- nesprávným zacházením, či nevhodným umístěním, vlivem nízké nebo vysoké teploty, působením vody, neúměrným tlakem a nárazy, úmyslně pozměněným designem, tvarem nebo rozměry

## **Reklamační řád**

### **Postup při reklamaci vady zboží**

Kupující je povinen zboží, dodané prodávajícím prohlédnout co nejdříve po přechodu nebezpečí škody na zboží, resp. po jeho dodání. Prohlídku musí kupující provést tak, aby zjistil všechny vady, které je možné při přiměřené odborné prohlídce zjistit.

Při reklamaci zboží je kupující povinen na žádost prodávajícího prokázat nákup a oprávněnost reklamací fakturou nebo dodacím listem s uvedeným výrobním (sériovým) číslem, případně týmiž



doklady bez sériového čísla. Neprokáže-li kupující oprávněnost reklamace těmito doklady, má prodávající právo reklamaci odmítnout.

Pokud kupující oznámí závadu, na kterou se nevztahuje záruka (např. nebyly splněny podmínky záruky, závada byla nahlášena omylem apod.), je prodávající oprávněn požadovat plnou úhradu nákladů, které vznikly v souvislosti s odstraňováním závady takto oznámené kupujícím. Kalkulace servisního zásahu bude v tomto případě vycházet z platného ceníku pracovních výkonů a nákladů na dopravu.

Pokud prodávající zjistí (testováním), že reklamovaný výrobek není vadný, považuje se reklamace za neoprávněnou. Proávající si vyhrazuje právo požadovat úhradu nákladu, které vznikly v souvislosti s neoprávněnou reklamací.

V případě, že kupující reklamuje vady zboží, na které se vztahuje záruka podle platných záručních podmínek prodávajícího, provede prodávající odstranění vady formou opravy, případně výměny vadného dílu nebo zařízení za bezvadné. Proávající je se souhlasem kupujícího oprávněn dodat výměnou za vadné zboží jiné zboží plně funkčně kompatibilní, ale minimálně stejných nebo lepších technických parametrů. Volba ohledně způsobu vyřízení reklamace dle tohoto odstavce náleží prodávajícímu.

Proávající vyřídí reklamaci nejpozději do 30 dnů od doručení vadného zboží, pokud nebude dohodnuta lhůta delší. Za den vyřízení se považuje den, kdy bylo opravené nebo vyměněné zboží předáno kupujícímu. Není-li prodávající s ohledem na charakter vady schopen vyříditi reklamaci v uvedené lhůtě, dohodne s kupujícím náhradní řešení. Pokud k takové dohodě nedojde, je prodávající povinen poskytnout kupujícímu finanční náhradu formou dobropisu.

**CZ**  
**SEVEN SPORT s.r.o.**

Sídlo: Strakonická 1151/2c, Praha 5, 150 00, ČR  
Centrála: Dělnická 957, Vítkov, 749 01  
Reklamace a servis: Čermenská 486, Vítkov 749 01

IČO: 26847264  
DIČ: CZ26847264

Tel: +420 556 300 970  
Mail: eshop@insportline.cz  
reklamace@insportline.cz  
servis@insportline.cz

Web: www.inSPORTline.cz

**SK**  
**inSPORTline s.r.o.**

Centrála, reklamácie, servis: Električná 6471, Trenčín 911 01, SK

IČO: 36311723  
DIČ: SK2020177082

Tel.: +421(0)326 526 701  
Mail: objednávky@insportline.sk  
reklamacie@insportline.sk  
servis@insportline.sk

Web: www.inSPORTline.sk

Datum prodeje:

Razítko a podpis prodejce: