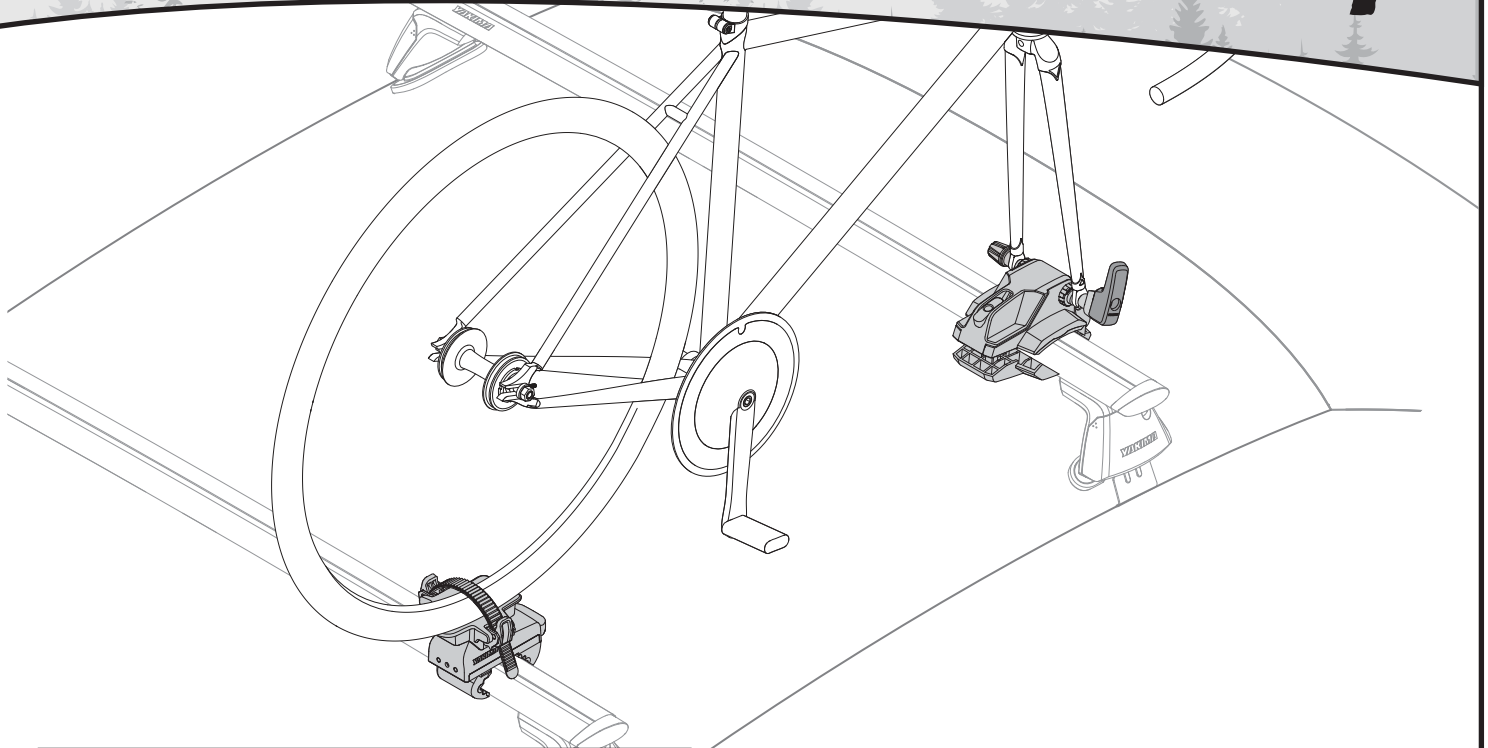
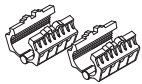


# YAKIMA

# ForkChop

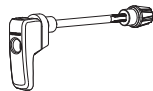


### Contents • Contenu • Contenido



roundbar adapter (2x)  
adaptateur pour barre ronde (x 2)  
adaptador para barra redonda (2x)

locking QR skewer (1x)  
axe verrouillable (x 1)  
broqueta QR de bloqueo (1x)

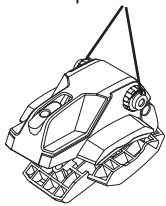


9mm adapters (2x)  
adaptateurs 9 mm (x 2)  
adaptadores de 9 mm (2x)

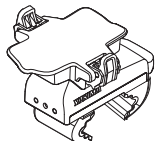
long strap (1x)  
sangle longue (x 1)  
correa larga (1x)



medium strap (1x)  
sangle moyenne (x 1)  
correa mediana (1x)



head unit (1x)  
support de fourche (x 1)  
unidad principal (1x)



wheel tray (1x)  
support de roue (x 1)  
soporte de rueda (1x)

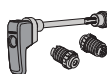
### adapters • adaptateurs • adaptadores

- 12 mm x 100 mm
- 15 mm x 100 mm
- 15 mm x 110 mm
- 15 mm x 150 mm

### Available accessories • Accessoires disponibles • Accesorios disponibles



**2-Pack SKS Locks**  
Serrures SKS (x 2)  
Kit double de serrures SKS  
#8007202

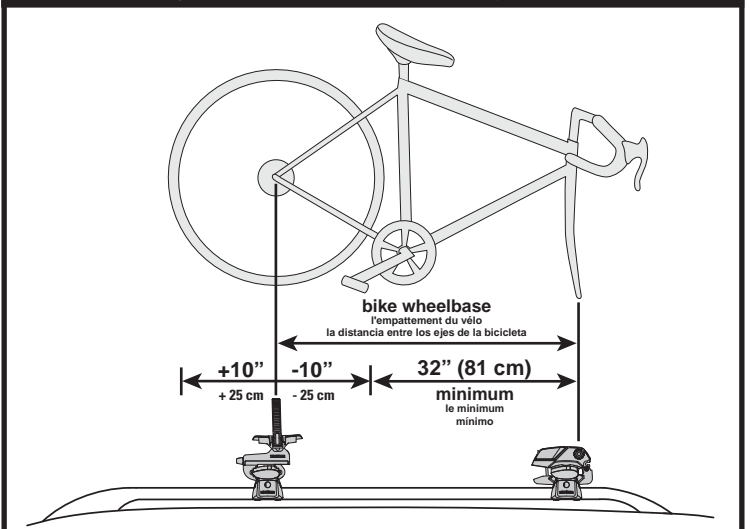


**FatBike QR Locking Skewer**  
Axe verrouillable pour vélo à pneus surdimensionnés  
Broqueta QR de bloqueo FatBike  
#8002120

Crossbar spread must be  $\pm 10''$  of your bike wheelbase for proper use.

La distance entre les barres transversales doit être de  $\pm 25$  cm identique à l'empattement du vélo.

Para un uso apropiado, la separación entre las barras transversales debe ser igual  $\pm 10''$  de la distancia entre los ejes de la bicicleta.



**Some crossbars cannot be adjusted. Follow instructions for your roof rack system.**

**Certaines barres transversales ne peuvent pas être ajustées. Suivre les instructions accompagnant le porte-bagage.**

**Ciertas barras transversales no se pueden ajustar. Siga las instrucciones para su sistema de barras para techo.**

### Crossbar Spread • Jeu des barres transversales • Separación entre las barras

32" (81 cm) mín. - 50" (127 cm) máx.

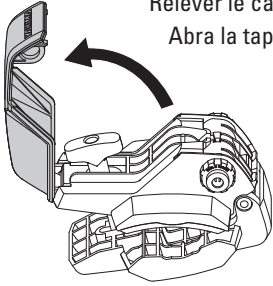
### Max. Bike Weight • Poids maximum du vélo • Peso máximo de la bicicleta

= 40lbs / 18.1kg

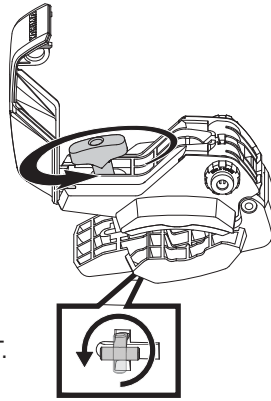
# INSTALLATION • MONTAGE • INSTALACIÓN

1

Open cover.  
Relever le capot.  
Abra la tapa.

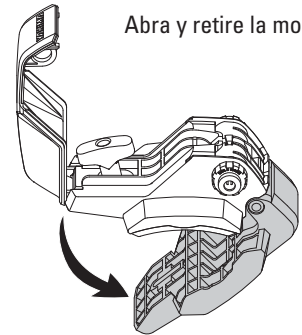


Loosen knob.  
Desserrer le bouton.  
Afloje la perilla.



Rotate t-bolt.  
Tourner le boulon en T.  
Gire el tornillo en T.

Open and remove jaw.  
Ouvrir et enlever la mâchoire.  
Abra y retire la mordaza.



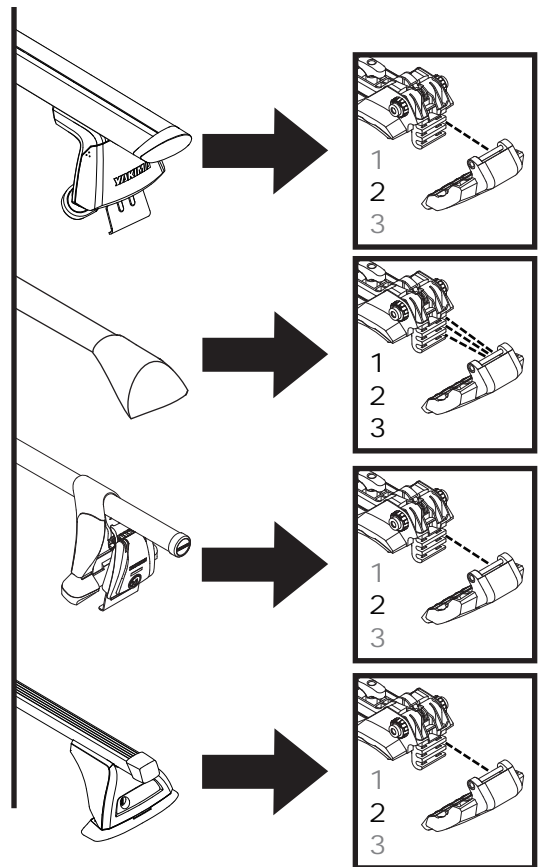
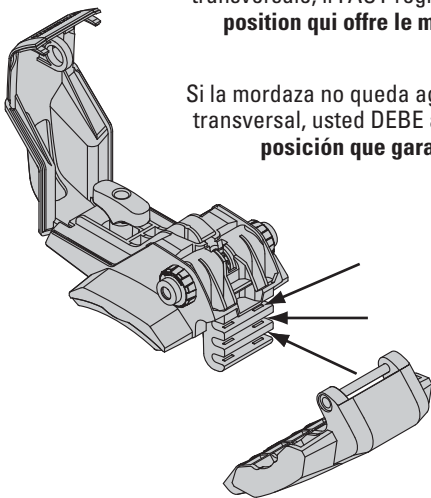
2

Choose correct slot for your crossbar.  
Choisir la fente convenant à la barre transversale.  
Seleccione la ranura correcta para la barra transversal.

If you don't get a secure grip on your crossbar you **MUST** adjust your clamp. **Choose the best position for most secure grip.**

Si la mâchoire ne se ferme pas solidement sur la barre transversale, il FAUT régler la mâchoire. **Choisir la position qui offre le montage le plus solide.**

Si la mordaza no queda agarrada de manera segura a la barra transversal, usted DEBE ajustar la abrazadera. **Elija la mejor posición que garantiza un agarre más seguro.**

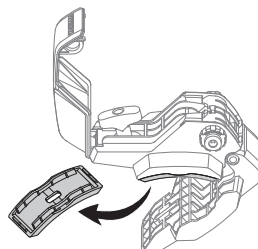


If you have a Yakima roundbar you must remove the pads, and use the included adapter when installing the head unit.

Si l'on a une barre ronde Yakima, il faut obligatoirement enlever la garniture et employer l'adaptateur inclus pour poser le support de fourche.

Si la barra Yakima es redonda, cuando instale la unidad principal usted debe retirar la almohadilla y utilizar el adaptador incluido.

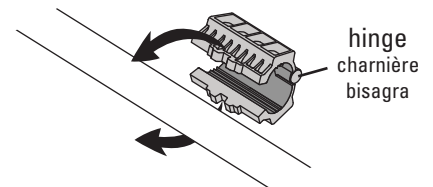
Remove the rubber pad from the head unit.



Enlever la garniture en caoutchouc du support de fourche.

Retire la almohadilla de goma de la unidad principal.

Close the adapter around your bar with the hinge facing forward.



Poser l'adaptateur autour de la barre, avec la charnière vers l'avant.

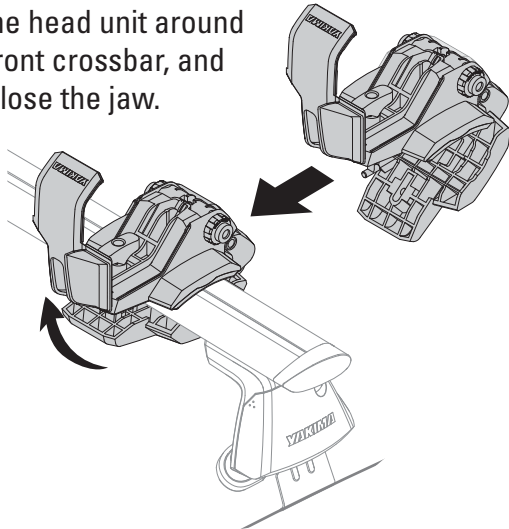
Cierre el adaptador alrededor de la barra con la bisagra orientada hacia adelante.

3

Place the head unit around your front crossbar, and close the jaw.

Placer le support de fourche autour de la barre transversale avant et refermer la mâchoire.

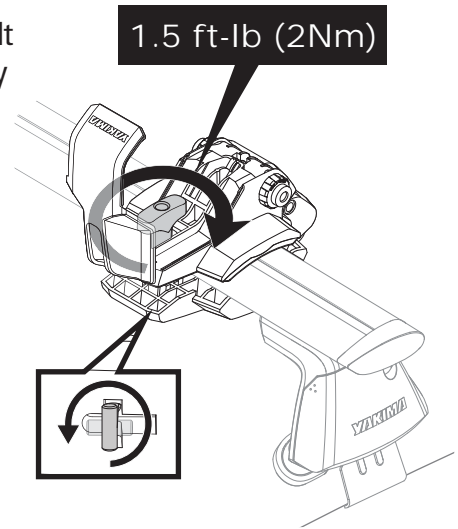
Instale la unidad principal alrededor de la barra transversal delantera y cierre la mordaza.



Rotate the t-bolt and completely tighten the knob.

Tourner le boulon en T et serrer le bouton complètement.

Gire el tornillo en T y apriete completamente la perilla.



4

Determine the adapter required for your bike axle.  
Choisir l'adaptateur convenant à l'axe du vélo.  
Determine el adaptador requerido para el eje de su bicicleta.

The default adapter fits a 9mm QR. If your bike has a different axle size use the appropriate adapter. NOTE: Check your bicycle owners manual for axle size.

L'adaptateur par défaut convient à un axe de 9 mm. Si l'axe du vélo est d'une taille différente, choisir l'adaptateur approprié. REMARQUE : consulter le manuel du vélo pour connaître le diamètre de l'axe.

El adaptador por defecto es el de 9 mm QR. Si su bicicleta tiene un tamaño de eje diferente, utilice el adaptador apropiado. NOTA: Consulte el manual del usuario de su bicicleta para conocer el tamaño del eje.

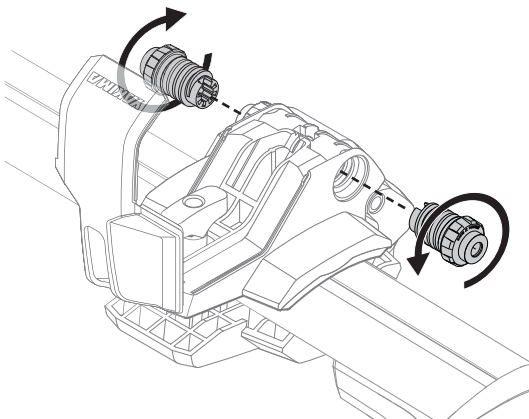
**Included Adapters**  
Adaptateurs inclus • Adaptadores incluidos

9 x 100 (various bikes, default adapter)	
9 x 100 (vélos divers, adaptateur par défaut)	
12 x 100 (road bike, cross disc, gravel bike)	
12 x 100 (vélo de route, "cross disc" et "gravel bike")	
15 x 100 (mountain bike)	
15 x 100 (vélo de montagne)	
15 x 110 (mountain bike)	
15 x 110 (vélo de montagne)	
15 x 150 (135, 142, or 150 (fat bike))	
15 x 150 (135, 142 ou 150 ("fat bike"))	
15 x 150 (135, 142 o 150 ("fat bike"))	

Unscrew the installed adapters.

Dévisser les adaptateurs installés.

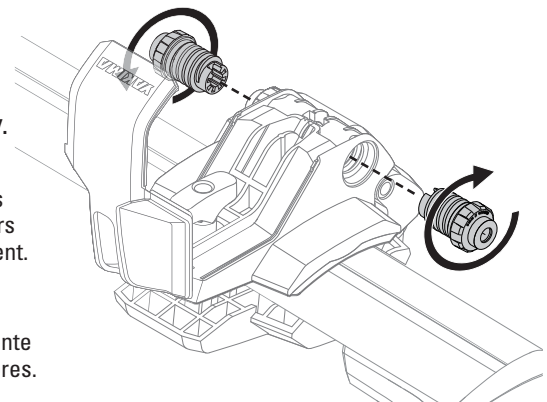
Destornille los adaptadores instalados.



Screw in adapters completely.

Visser les adaptateurs complètement.

Atornille completamente los adaptadores.



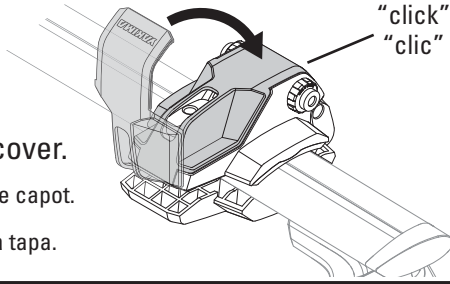
Note: the 15 x 150 adapter can be trimmed to fit 135 or 142 thru axle sizes.

REMARQUE : on peut raccourcir l'adaptateur de 15 x 150 pour qu'il reçoive des axes de 135 ou 142 mm.

Nota: El adaptador 15 x 150 se puede acortar para ajustarlo a los ejes pasantes 135 o 142 mm.

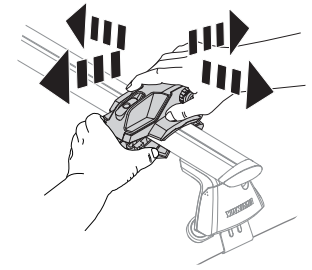
5

Close cover.  
Rabattre le capot.  
Cierre la tapa.



6

Test installation.  
Retighten if necessary.  
Vérifier la solidité du montage.  
Serrer davantage au besoin.  
Pruebe la instalación. Vuelva a apretar, si es necesario.



7

Prepare ForkChop head unit for your bike.  
Préparer le support de fourche du ForkChop pour le vélo.  
Prepare la unidad principal del ForkChop para su bicicleta.

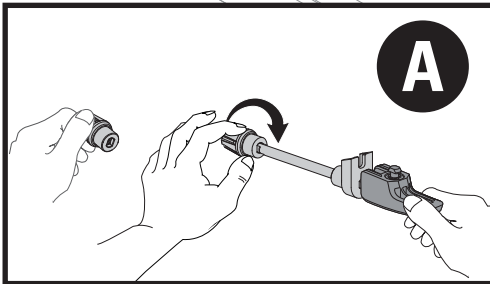
Skewer direction is your choice: Consider lock access.

On peut monter l'axe dans un sens ou dans l'autre.  
Tenir compte de l'accès à la serrure.

Usted puede elegir la orientación de la broqueta:  
Tenga en cuenta el acceso a la cerradura.



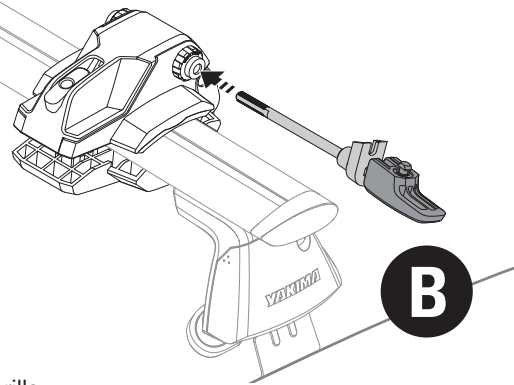
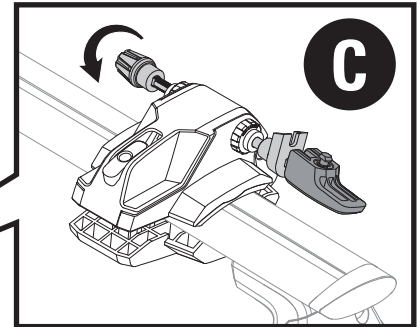
If your bike has a thru axle skip this step.  
Si le vélo est muni d'un axe traversant, sauter cette opération.  
Si su bicicleta tiene un eje pasante, ignore esta etapa.



A. Unscrew the knob.  
B. Insert the shaft as shown.  
C. Screw the knob back on leaving enough space for the bike fork.

A. Dévisser le bouton.  
B. Enfiler l'axe tel qu'illustré.  
C. Revisser le bouton, en laissant assez de place pour la fourche.

A. Destornille la perilla.  
B. Introduzca el eje como se ilustra.  
C. Atornille la perilla dejando suficiente espacio para la horquilla de la bicicleta.



If you have a Yakima roundbar you must remove the pads, and use the included adapter when installing the wheeltray. If you have a square bar you must remove the pads.

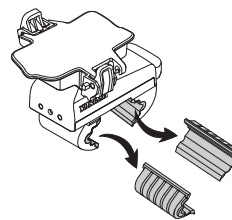
Si l'on a une barre ronde Yakima, il faut obligatoirement enlever les garnitures et employer l'adaptateur inclus pour poser le support de roue arrière. Si l'on a une barre carrée, il faut enlever les garnitures.

Si la barra Yakima es redonda, cuando instale el soporte de rueda usted debe retirar las almohadillas y utilizar el adaptador incluido. Si la barra es cuadrada, debe retirar las almohadillas.

round and square bar  
barres ronde et carrée  
barras redonda y cuadrada

Remove the rubber pads from the wheeltray unit.

Enlever les garnitures en caoutchouc du support de roue.



Retire las almohadillas de goma del soporte de rueda.

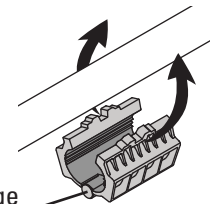
round bar only  
barre ronde seulement  
barra redonda solamente

Close the adapter around your bar with the hinge facing downward.

hinge  
charnière  
bisagra

Poser l'adaptateur autour de la barre, avec la charnière vers le bas.

Cierre el adaptador alrededor de la barra con la bisagra orientada hacia abajo.

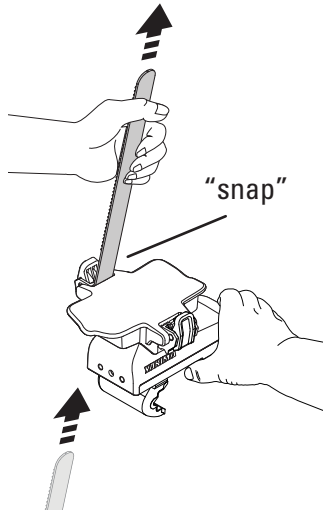


8

Choose and install the appropriate wheelstrap for your bike. Use the longer strap for bikes with taller rims, or wider tires. Use the shorter wheelstrap for shorter rims, and thinner tires. **The teeth must face outward.**

Choisir et poser la sangle de roue convenant au vélo : la plus longue pour une jante plus haute ou un pneu plus large, la plus courte pour une jante basse ou un pneu plus mince. **Les dents doivent être tournée vers l'extérieur.**

Seleccione e instale la correa de rueda apropiada para su bicicleta. Utilice la más larga para las bicicletas con llantas más altas, o neumáticos más anchos. Utilice la más corta para llantas más bajas y neumáticos más angostos. **Los dientes deben quedar orientados hacia afuera.**

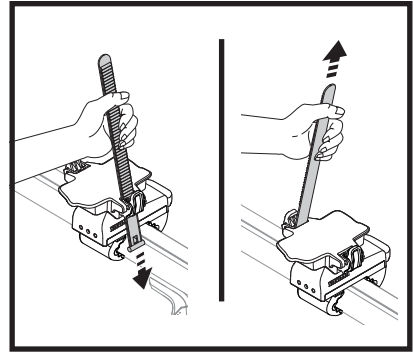


**OPTIONAL • FACULTATIF • OPCIONAL**

Optional: If you want to install ForkChop on the driver side you can install the wheelstrap on the other side.

Facultatif : si l'on pose le porte-vélo du côté conducteur, on peut poser la sangle de l'autre côté.

Opcional: Si usted desea instalar el soporte ForkChop del lado del conductor, puede fijar la correa de rueda del otro lado.



NOTE: If you have a fat bike use the long wheelstrap.

REMARQUE : si l'on a un vélo à pneus surdimensionnés, utiliser la sangle longue.

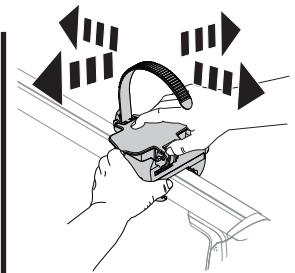
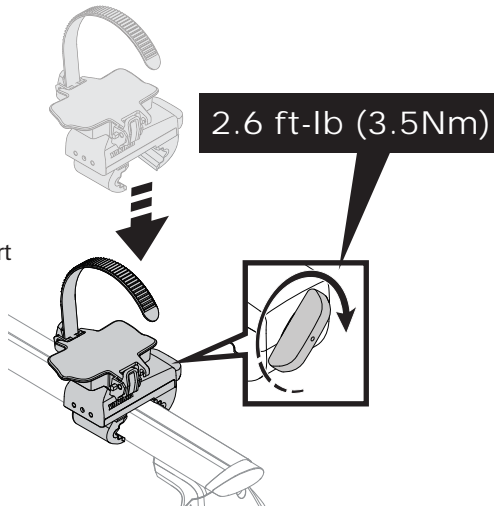
NOTA: Si usted tiene una "fat bike", utilice la correa de rueda larga.

9

Place wheeltray on crossbar. Align wheeltray with the head unit. Tighten knob completely.

Déposer le support de roue sur la barre transversale, en l'alignant avec le support de fourche. Serrer le bouton complètement.

Instale el soporte de rueda en la barra transversal. Alinee el soporte con la unidad principal. Apriete la perilla totalmente.



Test installation. Retighten if necessary.

Vérifier la solidité du montage. Serrer davantage au besoin.

Pruebe la instalación. Vuelva a apretar si es necesario.

Fully open the clamp.

Ouvrir la pince complètement.

Abra completamente la abrazadera.

**OPTIONAL • FACULTATIF • OPCIONAL**

OPTIONAL: Reverse wheeltray for a shorter crossbar spread.

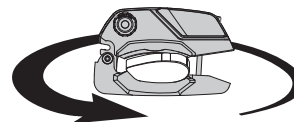
FACULTATIF : on peut monter le support de roue dans l'autre sens pour raccourcir la distance entre les barres.

OPCIONAL: Invierta el soporte de rueda para reducir la separación entre las barras transversales.

OPTIONAL: Reverse head unit if there is interference between your fork and or brake calipers. NOTE: For roundbar, reverse the roundbar adapter as well.

FACULTATIF : on peut monter le support de fourche dans l'autre sens s'il touche à la fourche ou à l'étrier de frein. REMARQUE : si la barre est ronde, retourner aussi l'adaptateur pour barre ronde.

OPCIONAL: Si hay interferencia entre la horquilla y/o las mordazas de freno, invierta la unidad principal. NOTA: Para las barras redondas, invierta también el adaptador para esas barras.



# LOADING • CHARGEMENT • CARGA

1

Set bicycle forks vertically onto skewer.  
**BE SURE FORKS ARE FULLY SEATED!**

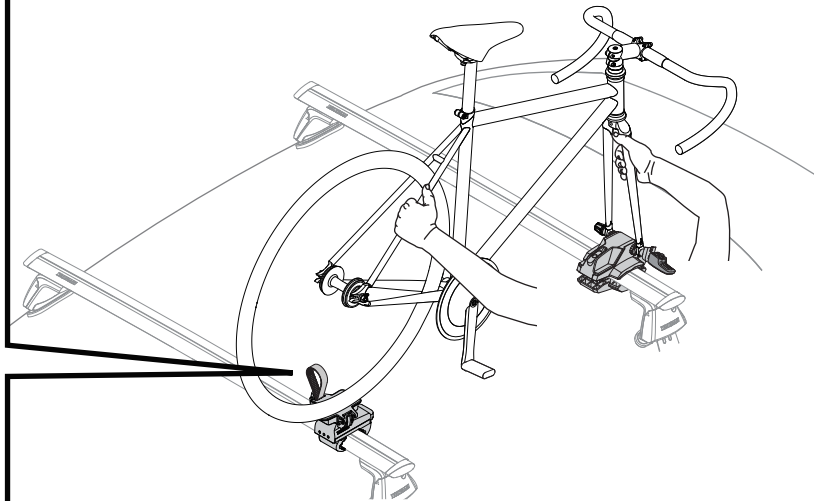
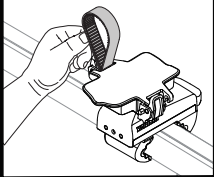
Déposer la fourche du vélo verticalement sur l'axe.  
**S'ASSURER QUE LA FOURCHE EST BIEN EN PLACE !**

Introduzca verticalmente la horquilla de la bicicleta en la broqueta.  
**¡ASEGÚRESE DE QUE LA HORQUILLA QUEDE COMPLETAMENTE ASENTADA!**

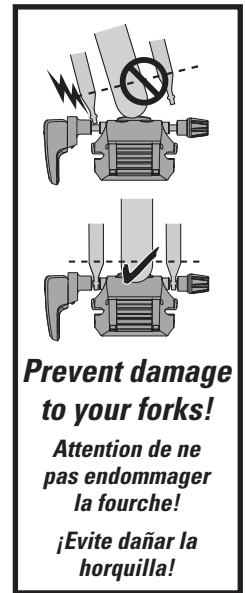
Tuck wheelstrap into the slot to make way for the tire.

Caler la sangle dans la fente pour qu'elle ne gêne pas la roue.

Introduzca la correa de rueda en la ranura para poder apoyar el neumático.



**NOTE:** For Fat Bikes, use the Long Wheelstrap.  
**REMARQUE :** pour un vélo à pneus surdimensionnés, utiliser la sangle longue.  
**NOTA:** Para las "fat bikes", utilice la correa de rueda larga.



**Prevent damage to your forks!**  
**Attention de ne pas endommager la fourche!**  
**¡Evite dañar la horquilla!**

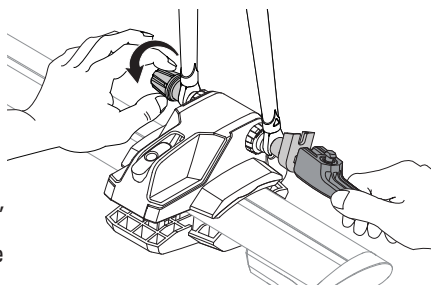
2

**9mm QR Skewer • Axe de 9 mm • Broqueta QR de 9 mm**

With lever open, tighten adjustment knob clockwise until the lever closes with **FIRM** resistance.

Avec le levier en position ouverte, serrer la molette vers la droite jusqu'à ce que le levier se rabatte avec une **BONNE** résistance.

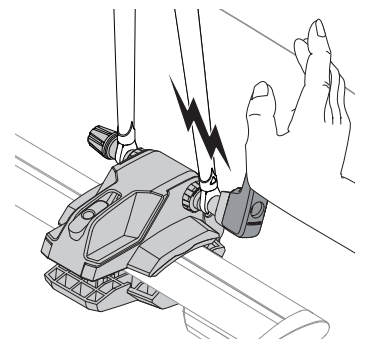
Con la palanca abierta, apriete la perilla de ajuste en sentido horario hasta que la palanca quede ajustada ofreciendo una **FUERTE** resistencia.



**CLOSE THE LEVER. It should close with FIRM RESISTANCE against the forks.**

**RABATTRE LE LEVIER. Il devrait de fermer avec une BONNE RÉSISTANCE contre la fourche.**

**CIERRE LA PALANCA. La palanca debe quedar cerrada con una FUERTE resistencia contra la horquilla.**

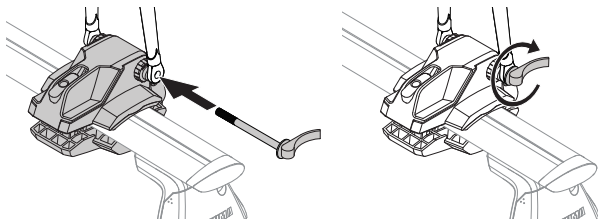


**Thru-axle bikes • Vélos à axe traversant • Bicicletas de ejes pasantes**

Insert thru-axle and tighten.

Insérer l'axe traversant et serrer.

Introduzca el eje pasante y apriete.



Note: If your thru-axle has a fixed, solid lever it may require ForkChop to be moved to the end of the crossbar to tighten the axle.

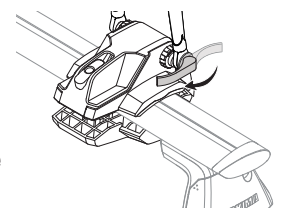
**REMARQUE :** Si le levier de l'axe traversant n'est pas articulé, il faudra peut-être déplacer le ForkChop au bout de la barre transversale afin de pouvoir serrer l'axe.

**NOTA:** Si el eje pasante tiene una palanca sin articulación, es posible que deba desplazar el ForkChop hasta el extremo de la barra transversal para poder apretar el eje.

Cam the lever, and **make sure it's closed tightly!**

Rabattre le levier et s'assurer qu'il est fermé solidement.

Mueva la palanca y asegúrese de que esté bien apretada.



**Your bike's forks are secure ONLY after the lever closes with SOLID RESISTANCE.**

**La fourche du vélo n'est bien retenue QUE SI le levier se rabat avec une BONNE RÉSISTANCE.**

**La horquilla de la bicicleta quedará asegurada SOLAMENTE si la palanca queda cerrada ofreciendo una FUERTE RESISTENCIA.**

**3**

If you have purchased a lock follow your lock core instructions to install it.

Si l'on a acheté une serrure, suivre les instructions qui l'accompagnent pour la poser.

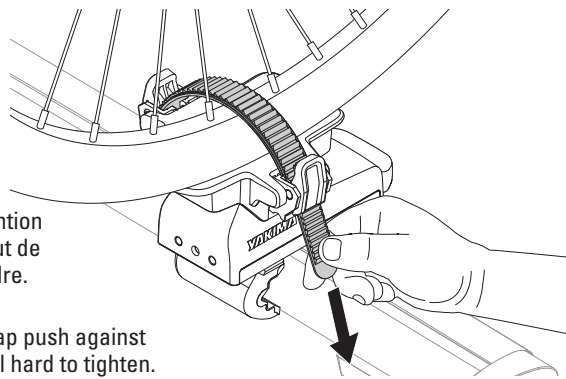
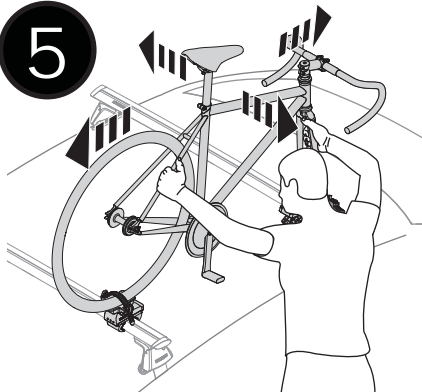
Si compró un cerrojo, siga las instrucciones para instalarlo.

**4**

Pull strap through wheel spokes. Do not let strap push against valve stem. Insert strap end into buckle, and pull hard to tighten.

Passer la sangle entre les rayons, en faisant attention qu'elle n'appuie pas contre la valve. Enfiler le bout de la sangle dans la boucle et tirer fort pour la tendre.

Pull strap through wheel spokes. Do not let strap push against valve stem. Insert strap end into buckle, and pull hard to tighten.

**5**

• **TEST BIKE TO VERIFY IT'S SECURELY INSTALLED**

• **ESSAYER DE BOUGER LE VÉLO POUR VÉRIFIER QU'IL EST BIEN FIXÉ.**

• **MUEVA LA BICICLETA PARA ASEGURARSE DE QUE ESTÉ INSTALADA DE MANERA SEGURA.**



**BEFORE DRIVING AWAY  
AVANT DE PRENDRE LA ROUTE  
ANTES DE PARTIR**

- Check rear wheel. Tighten the strap if needed.
- Check that bike fork is secure.
- Vérifier la roue arrière serrer la sangle au besoin.
- Vérifier la solidité du montage de la fourche.
- Verifique la rueda trasera. Ajuste la correa si es necesario.
- Verifique que la horquilla está asegurada.

## UNLOADING • DÉCHARGEMENT • DESCARGA

1. Unlock your skewer.
2. While supporting your bike release the wheel tray, and tuck the wheel strap back out of the way.
3. Open the skewer and carefully lift your bike off the carrier.

1. Débloquer l'axe de fourche.
2. Tout en soutenant le vélo, libérer la sangle de roue et la ranger sur le côté.
3. Retirer/dégager l'axe de fourche et soulever le vélo délicatement.

1. Desbloquee la broqueta.
2. Mientras sostiene la bicicleta, libere el soporte de rueda y pliegue la correa de rueda para quitarla del medio.
3. Abra la broqueta y levante la bicicleta con cuidado para sacarla del portabicicleta.

## REMOVAL • DÉPOSE • DESINSTALACIÓN

1. Loosen both knobs.
2. Remove head unit and wheeltray.
3. Store your ForkChop in a safe place.

1. Desserrer les deux boutons.
2. Enlever les supports de fourche et de roue.
3. Ranger le porte-vélo en lieu sûr.

1. Afloje ambas perillas.
2. Retire la unidad principal y la bandeja de rueda.
3. Guarde el soporte ForkChop en un lugar seguro.

## MAINTENANCE • ENTRETIEN • MANTENIMIENTO

Use non-water soluble lubricant on screws. Use a soft cloth with water and mild detergent to clean plastic parts.

Lubrifier les boulons avec un lubrifiant non soluble à l'eau. Nettoyer les pièces en plastique avec un chiffon, de l'eau et un savon doux.

Para los tornillos utilice un lubricante no soluble en agua. Para limpiar las piezas de plástico, emplee un paño blando con agua y detergente suave.

## WARNING • AVERTISSEMENT • ADVERTENCIA

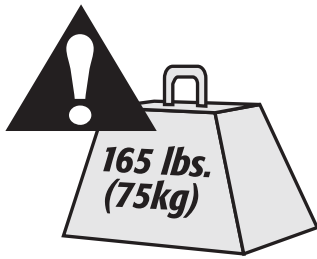


**Be sure all hardware is secured according to instructions. Attachment hardware can loosen over time. Check before each use, and tighten if necessary.**

**S'assurer que le montage est solide et conforme aux instructions. Les dispositifs de fixation peuvent se desserrer à la longue. Les inspecter avant chaque utilisation et les resserrer au besoin.**

**Cerciórese de que el montaje esté hecho según las instrucciones. Las piezas de montaje pueden aflojarse con el tiempo. Verifique antes de cada uso y ajuste si es necesario.**

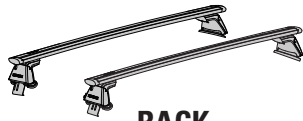
# LOAD LIMIT • LIMITE DE CHARGEMENT • LÍMITES DE PESO



Check online at <http://fitlookup.yakima.com/> for your rack's weight limit. Do not exceed the weight limit of your vehicle's rack.

Consulter le site <http://fitlookup.yakima.com/> pour connaître la limite de chargement du porte-bagage. Ne pas dépasser la limite de chargement du porte-bagage du véhicule.

Visite el sitio <http://fitlookup.yakima.com/> para conocer el límite de peso de su portaequipaje. No exceda el límite de peso del portaequipaje de su vehículo.



**RACK**  
Porte-bagages  
Portaequipaje



**THIS PRODUCT**  
Ce produit  
Este producto  
(7 lbs. / 3.2 kg)



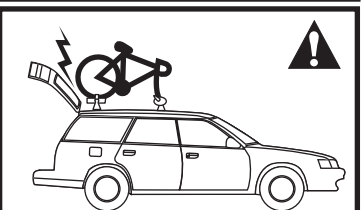
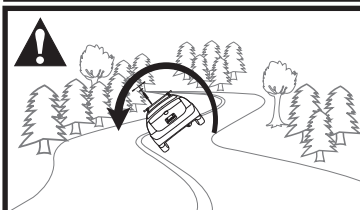
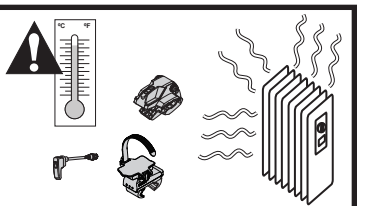
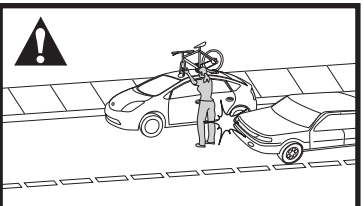
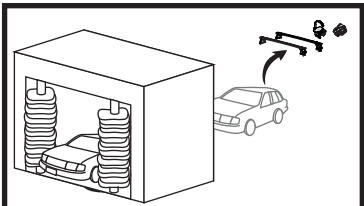
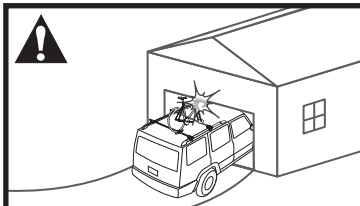
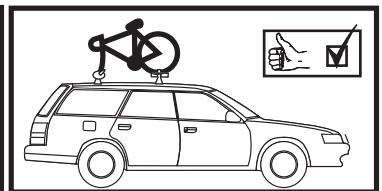
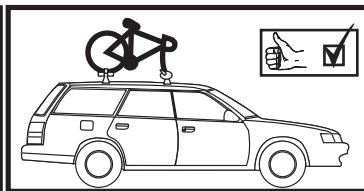
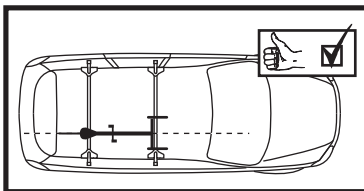
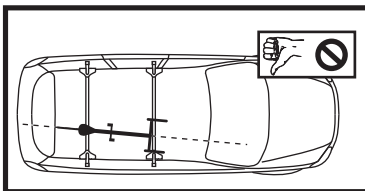
**LOAD**  
la charge  
Carga  
(40 lbs./18.1 kg max.)

**Not more than 165 lbs. (75 kg) unless otherwise noted.**

75 kg (165 lb) maxi, à moins d'indication contraire.

No más de 165 lb (75 kg), a menos que se indique lo contrario.

*\*(Some vehicles will be rated lower than 165 lbs. (75 kg))*  
*\*(Sur certains véhicules, la charge maximale est inférieure à 75 kg (165 lb))*  
*\*(En ciertos vehículos, la carga no debe exceder 165 lb (75 kg)).*



## REINSTALLATION • REINSTALACIÓN

If you remove carrier, follow instructions to reinstall.  
**FOLLOW SAFETY CHECKS AFTER EVERY INSTALLATION.**

Si l'on enlève le porte-vélo, suivre les instructions pour le remettre en place.  
**EFFECTUER LES VÉRIFICATIONS DE SÉCURITÉ APRÈS TOUTE RÉINSTALLATION.**

Si quita el portabicicletas, siga las instrucciones para volver a instalarlo.  
**RESPECTE LAS CONSIGNAS DE SEGURIDAD DESPUÉS DE CADA INSTALACIÓN.**

## REPLACEMENT PARTS • PIÈCES DE RECHANGE • PIEZAS DE REPUESTO

**TECHNICAL ASSISTANCE OR REPLACEMENT PARTS**  
Contact your dealer, or visit [www.yakima.com](http://www.yakima.com), or call (888)925-4621 Monday through Friday, 7:00 AM to 5:00 PM, PST

**RENSEIGNEMENTS TECHNIQUES OU PIÈCES DE RECHANGE,** prière de contacter votre dépositaire, de consulter le site [yakima.com](http://yakima.com) ou d'appeler au (888) 925-4621, du lundi au vendredi entre 7h et 17h, heure du Pacifique.

**SI NECESITA ASISTENCIA TÉCNICA O REPUESTOS**  
Contacte un vendedor, visite el sitio [www.yakima.com](http://www.yakima.com) o llame al (888)925-4621. De lunes a viernes, de 7:00 AM a 5:00 PM, hora del Pacífico.



## WARNINGS • AVERTISSEMENT • ATENCIÓN

- Bicycle fork must be equipped with safety tabs. Removal or alteration of safety tabs will void warranty when used with this carrier.
  - Failure to properly install, adjust, use, and maintain the quick release mechanism on this carrier may result in damage to the vehicle and bike as well as serious personal injury.
  - Any modification to bike dropouts can cause insufficient fork mount clamping pressure and may result in damage or loss of bike.
  - Do not carry bikes with disk wheels, wheels covers, baby seats, panniers, bike covers or motors.
  - Do not carry tandem or recumbent bicycles.
  - Off-road driving is not recommended.
  - Not all forks are compatible with Yakima mounts. If your fork has a unique feature or design that prevents the mount from being used in accordance with these instructions, do not use it.
- La fourche du vélo doit obligatoirement être munie d'ergots de sécurité. Le fait d'enlever ou de modifier les ergots de sécurité annulera la garantie de ce porte-vélo.
  - Il est important d'installer, de régler, d'employer et d'entretenir correctement le mécanisme de serrage rapide de ce porte-vélo, sous peine de risquer de provoquer des dommages au véhicule et au vélo, en plus de blessures graves.
  - Toute modification des pattes de la fourche pourrait rendre la pression de serrage sur la fourche insuffisante et entraîner des dommages au vélo ou sa perte.
  - Ne pas transporter de bicyclettes munies de roues pleines, de housses de roues, d'un siège de bébé, de sacoches, d'une housse de vélo complète ou d'un moteur.
  - Ne pas transporter de tandems ou de vélos surbaissés ("recumbent").
  - La conduite hors route n'est pas recommandée.
  - Les fourches ne sont pas toutes compatibles avec les porte-vélos yakima. Si la fourche présente des caractéristiques ou est d'une conception qui ne permet pas de l'installer sur ce porte-vélo en respectant les présentes instructions, ne pas employer ce porte-vélo.
- La horquilla de la bicicleta debe estar equipada con lengüetas de seguridad. Si estas lengüetas se retiran o modifican, la garantía caduca cuando la horquilla se utiliza con este portabiciicleta.
  - La instalación, ajuste, uso y mantenimiento incorrectos del mecanismo de desmontaje rápido en este portabiciicleta, puede provocar serios daños al vehículo y a la bicicleta, así como graves heridas corporales.
  - La fuerza de fijación de la horquilla puede resultar insuficiente si se modifica el portacubo de la bicicleta. En ese caso, se pueden provocar daños o la pérdida de la bicicleta.
  - No transporte bicicletas con ruedas de disco, cuberruedas, asientos para bebés, cestas, cubrebicicletas o bicicletas con motor.
  - No transporte bicicletas en tándem o reclinadas.
  - Se recomienda no conducir fuera de las carreteras.
  - No todas las horquillas son compatibles con los portabicicletas Yakima. No utilice horquillas cuyas características o diseño no permiten un montaje que se ajusta a estas instrucciones.

**KEEP THESE INSTRUCTIONS!  
CONSERVER CES INSTRUCTIONS!  
¡CONSERVE ESTAS INSTRUCCIONES!**

# YAKIMA

[www.yakima.com](http://www.yakima.com)

### YAKIMA PRODUCTS, INC.

4101 KRUSE WAY  
LAKE OSWEGO, OR  
97035-2541 USA  
888.925.4621

### YAKIMA EUROPE

Archimedesbaan 25  
3439 ME Nieuwegein  
The Netherlands

### YAKIMA AUSTRALIA PTY. LTD

17 Hinkler Court  
Brendale, QLD 4500  
Tel: 1800 143 548