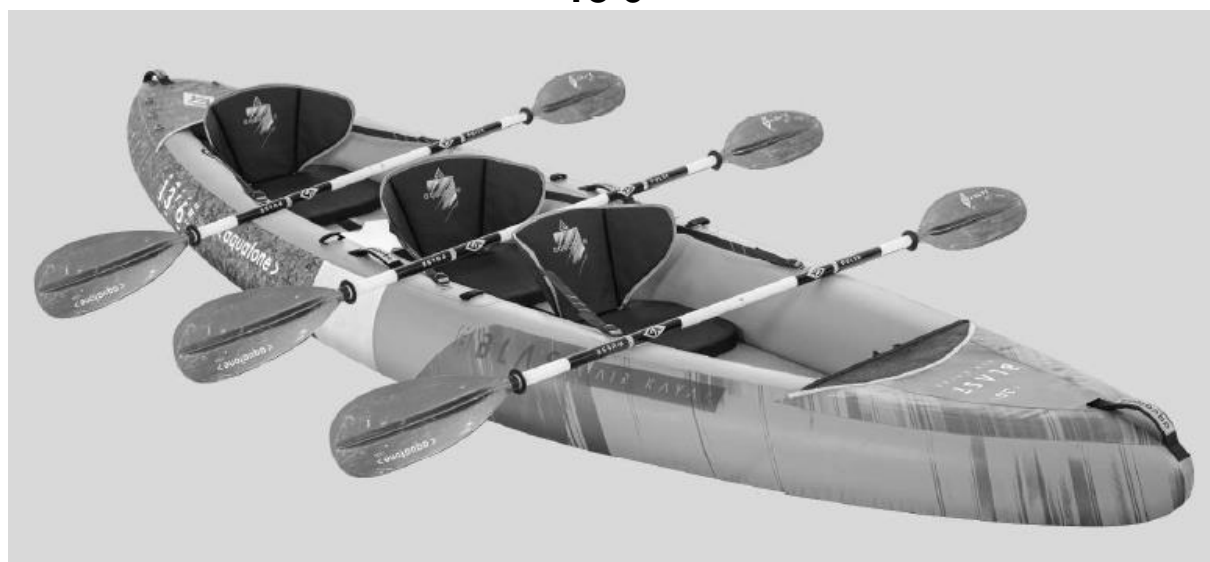




**UŽIVATELSKÝ MANUÁL – CZ**  
**IN TK-200, TK-201 Nafukovací kajak Aquatone Blast 12'0" /**  
**13'6"**



## OBSAH








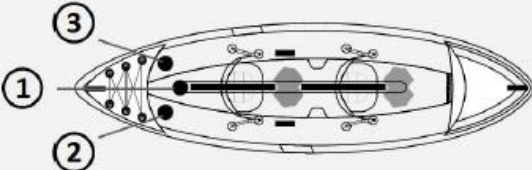
DŮLEŽITÉ INFORMACE.....	3
IDENTIFIKAČNÍ KARTA.....	3
SEZNAM ČÁSTÍ .....	4
BEZPEČNOSTNÍ POKYNY.....	5
PŘED NAFOUKNUTÍM .....	5
POUŽITÍ PUMPY.....	6
NAFOUKNUTÍ PALUBY .....	6
NAFOUKNUTÍ STRAN .....	7
PŘIPEVNĚNÍ SEDADEL .....	7
PŘIPEVNĚNÍ PLOUTVE .....	8
SLOŽENÍ PÁDLA .....	8
VYFOUKNUTÍ KAJAKU .....	9
SLOŽENÍ A ULOŽENÍ .....	9
PÉČE, ÚDRŽBA A SKLADOVÁNÍ.....	10
OPRAVY.....	10
POVOLENÝ VENTIL, ÚNIK KOLEM VENTILU .....	10
ÚNIK VENTILU SKRZ PROSTŘEDNÍ ČÁST .....	11
PRORAŽENÉ VZDUCHOVÉ KOMORY KAJAKU.....	11
OCHRANA ŽIVOTNÍHO PROSTŘEDÍ.....	11
ZÁRUČNÍ PODMÍNKY, REKLAMACE .....	12

Děkujeme za zakoupení produktu. Naše kajaky jsou vyrobeny podle nejvyšších bezpečnostních požadavků. Věříme, že budete se zakoupeným produktem spokojeni. Před použitím si přečtěte manuál, abyste mohli, co neefektivněji produkt používat. Přejeme Vám mnoho let radosti a dobrých zkušeností s našimi kajaky.

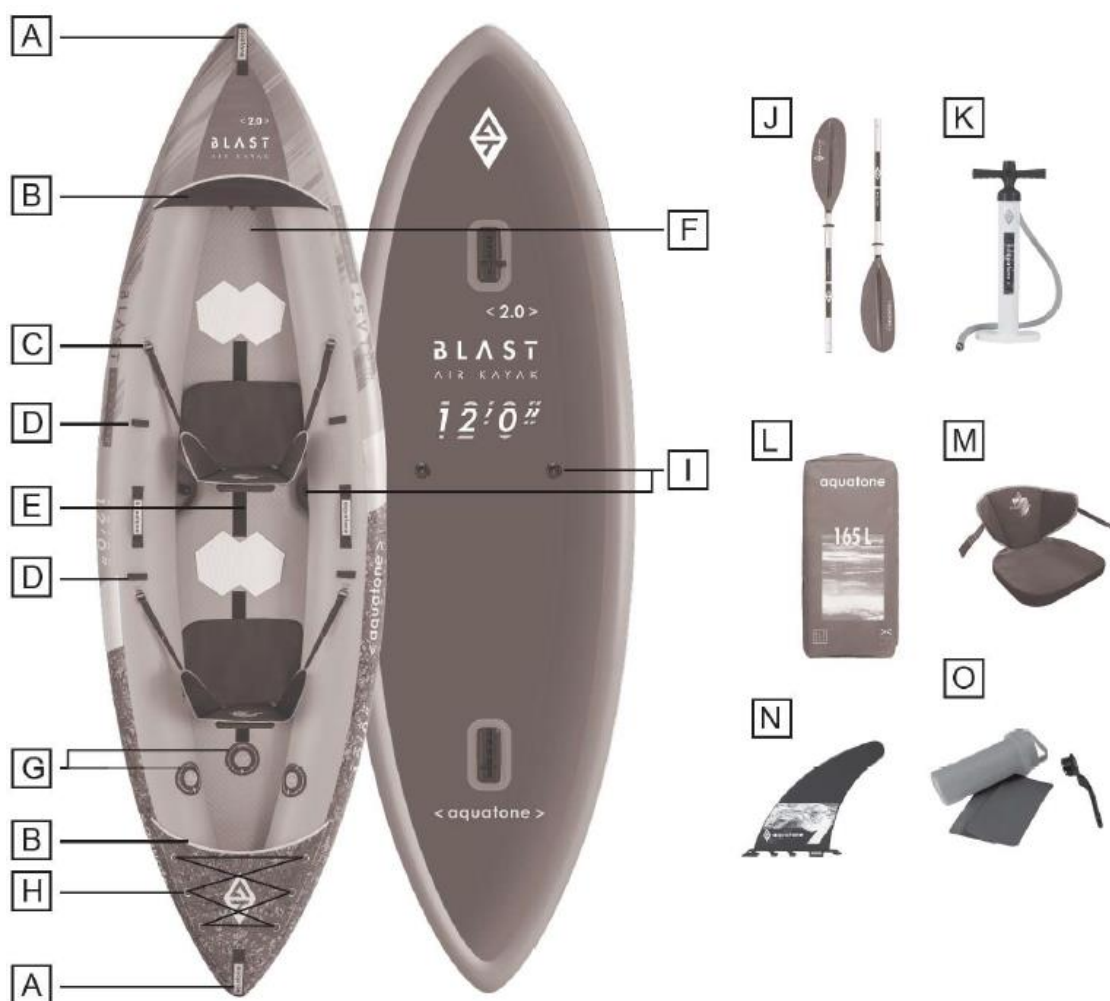
## DŮLEŽITÉ INFORMACE

Model	Model	
Date of Purchase:	Datum prodeje:	
Dealer name:	Prodejce:	
Province/State:	Provincie/Kraj:	
Country:	Stát:	
Item No:	Číslo produktu:	
HIN no:	Identifikační číslo:	

## IDENTIFIKAČNÍ KARTA

 <b>aquatone</b>		<b>MODEL: TK-200 / TK-201</b>	
<div style="border: 1px dashed black; padding: 5px;">                 HIN <b>CN-AQT</b> </div>		EN ISO 6185-1 CAT III type 3B aquatone MADE IN CHINA	
 = 2 +  = 1  +  = 227KG / 500LBS; 250KG / 540LBS			
 2022 /			
			
① = 5PSI > 0.33BAR			
② + ③ = 3PSI > 0.2BAR			

## SEZNAM ČÁSTÍ



A	Madla
B	Kryt proti vodě
C	Přípevnění sedla
D	Držáky madel na suchý zip
E	Držák sedla na suchý zip
F	Vysokotlaká paluba povrchu
G	Vysokotlaké ventily, max. tlak bočních stran 3 Psi / 0,2 Bar, max. tlak paluby 5 Psi / 0,33 Bar
H	Gumové lanka na 6 bodech pro náklad
I	Vyrovnávací ventily
J	4-dílné hliníkové pádlo PULSE
K	Dvojčinná ruční pumpa
L	165L batoh
M	Sedlo s opěrkou (TC-KS300 x 2, TC-KS300 x 3)
N	Ploutve 2x
O	Opravná sada

## BEZPEČNOSTNÍ POKYNY

Použití kajaku je fyzicky náročná činnost a nebezpečná činnost. Během použití hrozí riziko poranění nebo utonutí. Každý uživatel musí být seznámen s bezpečnostním rizikem spojeným s použitím kajaku. Pozorně si přečtěte všechny bezpečnostní pokyny a používejte zařízení v souladu s bezpečnostními předpisy.

Uživatel je zodpovědný za správné odhadnutí fyzických schopností pro zvládnutí daných podmínek vody a větru. Používejte Váš nejlepší úsudek, kde je vhodné kajak použít. Všichni uživatelé přebírají zodpovědnost za jakékoliv poškození, poranění nebo smrt způsobenou použitím kajaku.



- Před použitím se vždy seznámte s povětrnostními podmínkami a hladinou vody.
- Vždy používejte osobní ochranné prostředky (záchranná vesta aj.) během použití. Seznámte se s použitím ochranných prostředků. Vždy používejte bezpečnostní lanko.
- Nikdy nepoužívejte zařízení pod vlivem alkoholu, drog nebo jiných návykových látek včetně léků, které ovlivňují úsudek nebo bezpečné použití kajaku.
- Nepřeceňujte své schopnosti.
- Noste vhodné oblečení v závislosti na počasí, pokud je to nutné noste neoprenový oblek.
- Vždy se nejprve seznámte s místními vodami a s případným nebezpečím.
- Nikdy nenechávejte děti nebo mladistvé používat kajak bez dohledu dospělých.
- Nikdy nepřipevňujte kajak za loď nebo jiný dopravní prostředek.
- Nikdy nepoužívejte kajak jako osobní dopravní prostředek.
- Nikdy nepřesahujte maximální nosnost kajaku.
- Před použitím vždy zkontrolujte stav kajaku a dalšího příslušenství.
- Vždy u sebe mějte průkaz totožnosti.
- Doporučujeme používat zařízení za doprovodu další osoby, která Vám může pomoc v případě nebezpečí nebo nehody.
- Vždy dopředu informujte spolehlivou osobu o použití kajaku, včetně místa použití a počtu osob. Vždy se seznámte s fyzickou zdatností a zdravotním stavem všech účastníků.
- Vždy dodržujte místní nařízení, zákony a doporučení pobřežní hlídky.

## PŘED NAFOUKNUTÍM

Díky konstrukci kajaku se vysokotlaký ventil může během transportu uvolnit. Proto je důležité před použitím zkontrolovat, zda je ventil zcela dotažen. Kontrola ventilu by se měla provádět pravidelně, aby se zajistilo, že zůstane dotažený. Zabrání tak malým ztrátám tlaku a zajistíte optimální výkon vašeho kajaku.

Pokud uniká tlak z nafouknutého kajaku kolem ventilu, je pravděpodobné že není ventil správně dotažen. Pro zastavení úniku tlaku je nutné ventil správně dotáhnout.

Poznámka: Ventil může být správně dotáhnout pouze pokud je kajak vyfouknutý.

Pin nahoru Příjem vzduchu	Pin dolů Vypuštění vzduchu
	

## POUŽITÍ PUMPY



Připevněte hadici do pumpy a do kajaku.

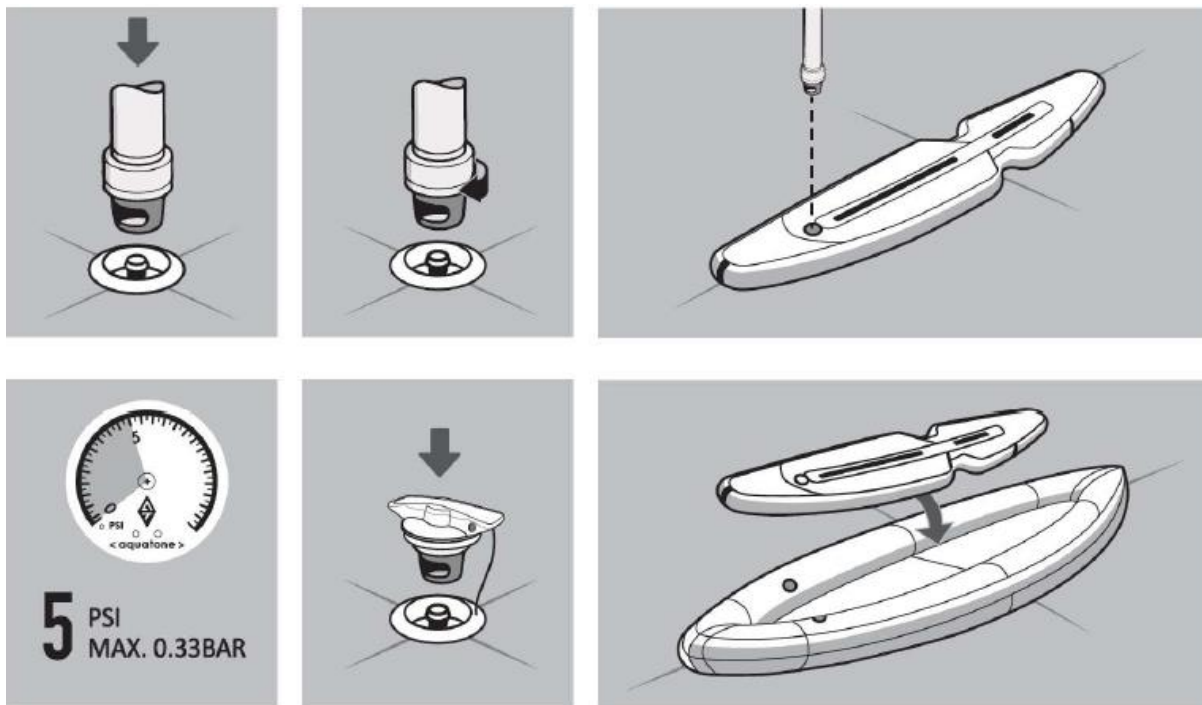
Aquatone pumpa je vybavena dvěma režimy nafukování:

- **Mód double action:** počáteční nafukování kajaku, do kajaku proudí vzduch během pumpování při pohybu nahoru i dolů – vzduchový ventil je uzavřen
- **Mód single action:** konečné dofouknutí kajaku

Pumpa je také vybavena tlakoměrem. Maximální tlak pro boční strany je 3 Psi / 0,2 Bar, pro palubu 5 Psi / 0,33 Bar.

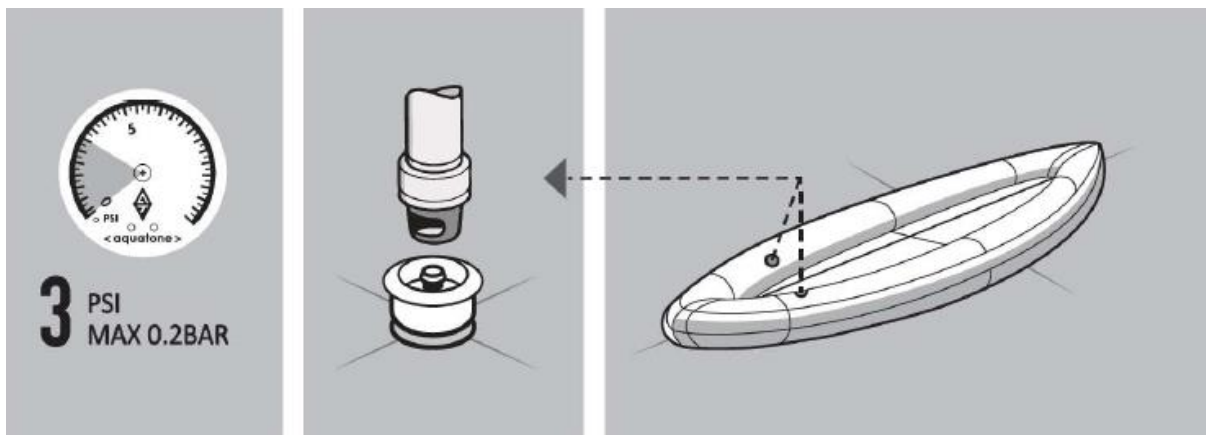
## NAFOUKNUTÍ PALUBY

Nafoukněte palubu kajaku. Poté palubu vložte do kajaku. Max. tlak je 5 Psi / 0,33 Bar pro palubu. Palubu vložte do kajaku tak, aby byl suchý zip pro upevnění sedel nahoře.



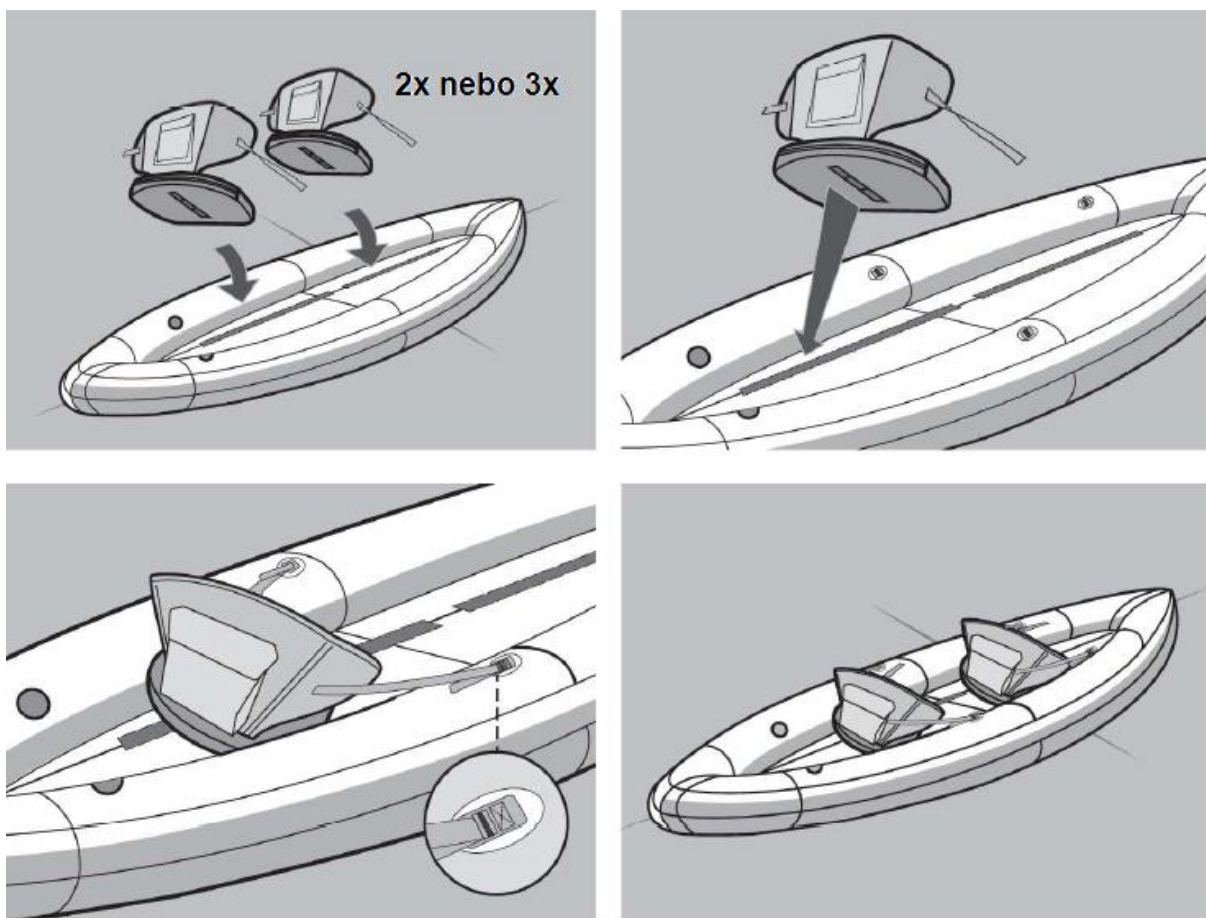
## NAFOUKNUTÍ STRAN

Po vložení paluby, nafoukněte boční strany na max. 3 Psi / 0,2 Bar.



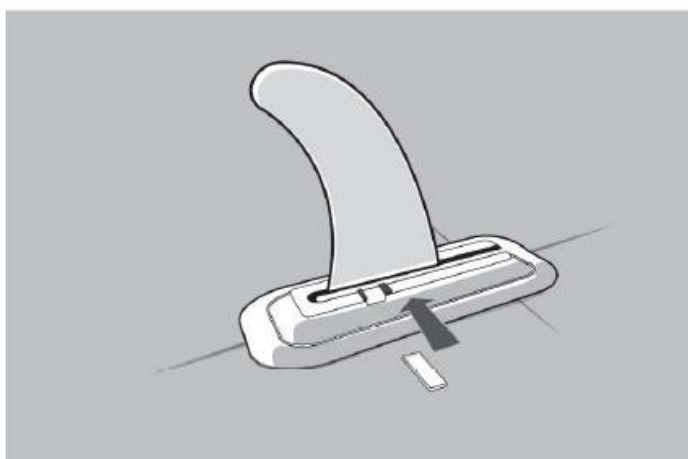
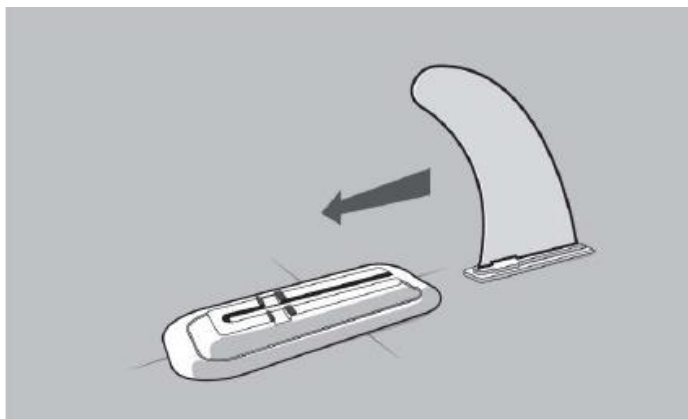
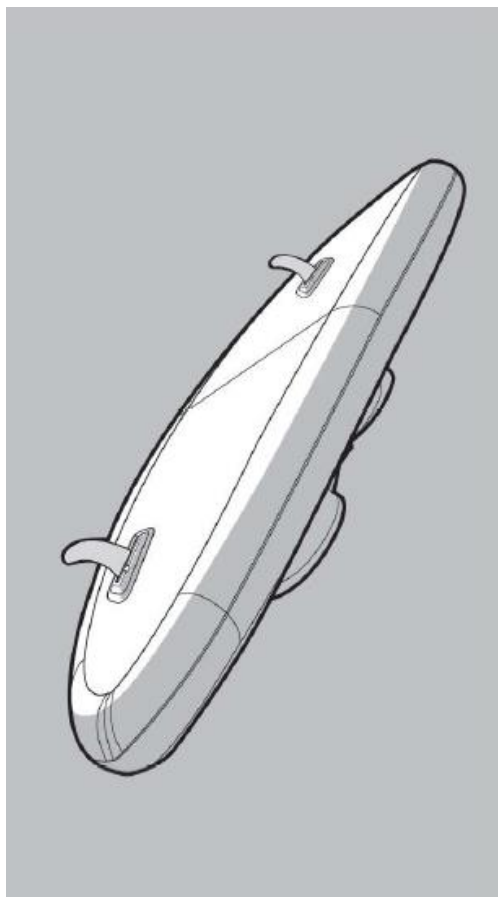
## PŘIPEVNĚNÍ SEDADEL

Sedla připevněte na palubu. Zarovnejte suché zipy sedadel se suchým zipem na palubě kajaku. Poté sedla zajistěte pomocí nylonových popruhů na boky kajaku. Upravte vzdálenost mezi sedly podle vaší preference. Počet sedel závisí od modelu



## PŘIPEVNĚNÍ PLOUTVE

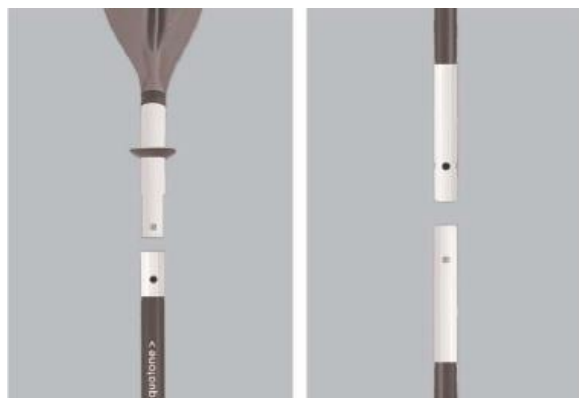
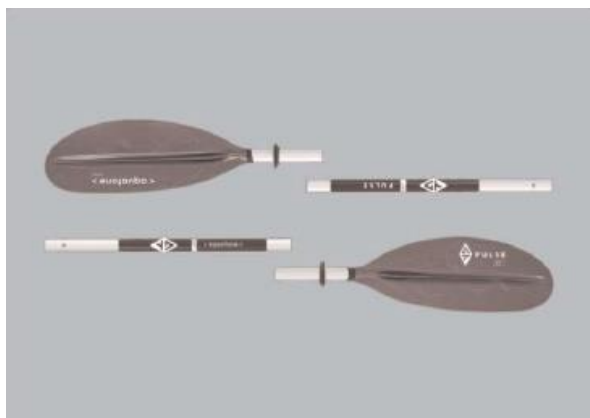
Obráťte kajak na bok. Vysuňte pojistnou destičku z leva do prava. Špička ploutve musí směřovat ke konci kajaku. Ujistěte se, že je ploutev správně zajištěna, po zasunutí pojistné destičky by jste měli slyšet cvaknutí.



## SLOŽENÍ PÁDLA

Ujistěte se, že máte všechny 4 části pádla. Pádlá se spojují pomocí prostřední části.

Nejprve spojte list se žerdí a poté spojte obě pádla. Všechny spoje jsou spojeny pomocí pinů.





## VYFOUKNUTÍ KAJAKU



Před vyfouknutím očistěte ventil od nečistot.



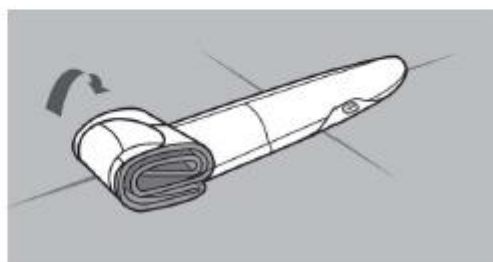
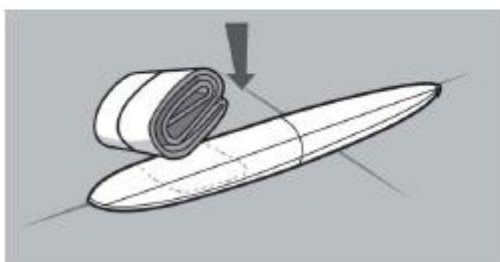
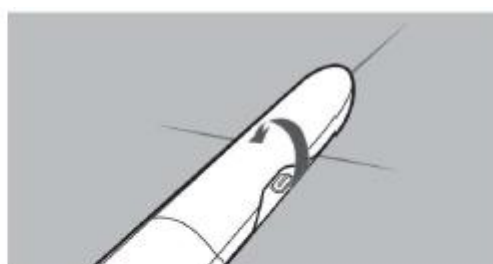
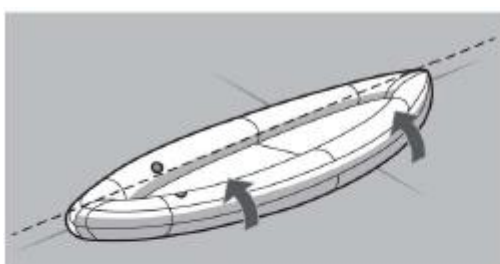
Pomalu stiskněte pin, silně unikne počáteční vzduch, proud vzduchu se poté zpomalí. Jakmile se průchod vzduchu zpomalí, můžete pin zmáčknout úplně a otočit proti směru hodinových ručiček do polohy OPEN (otevřený).

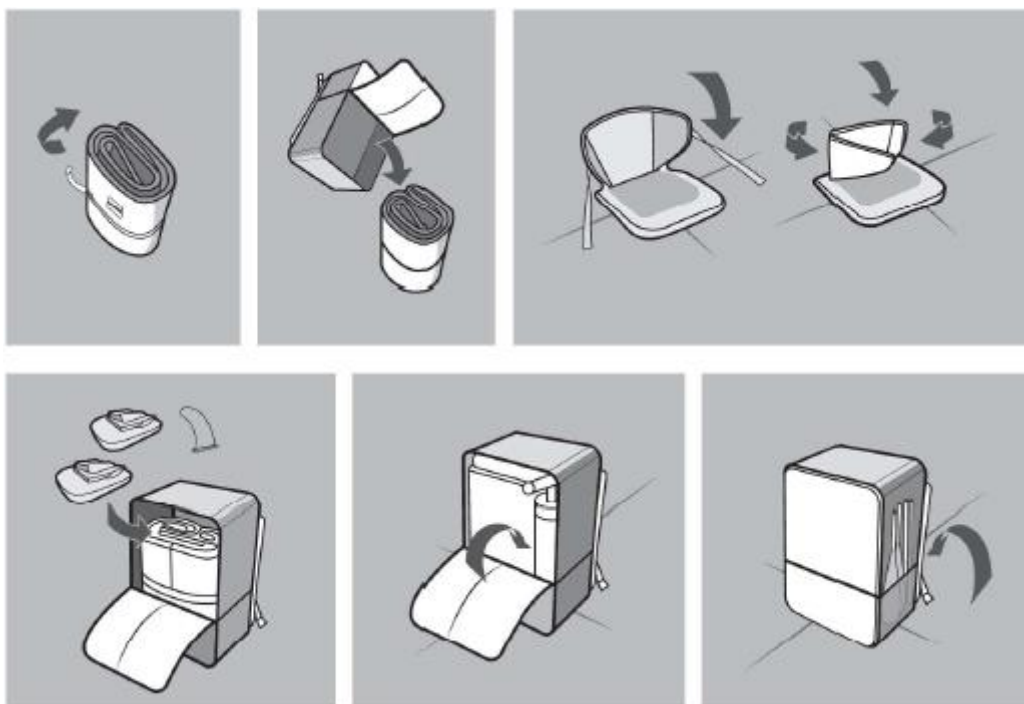


Pro vyfouknutí kajaku, připojte hadici do pumpy do otvoru DEF a vypumpujte vzduch.

## SLOŽENÍ A ULOŽENÍ

Odejměte všechny další příslušenství. Před složením vypusťte všechny vzduch. Kajak složte podle obrázků níže.





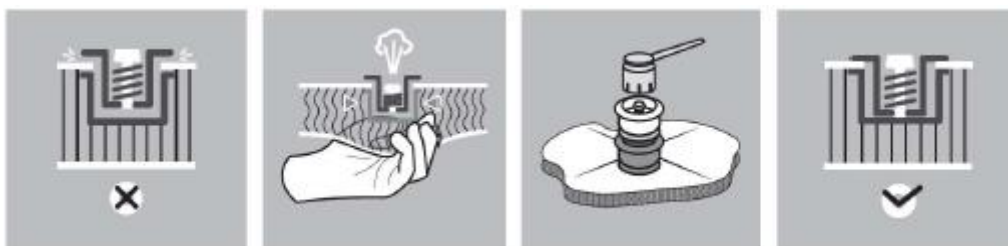
## PÉČE, ÚDRŽBA A SKLADOVÁNÍ

- Otevřete vypouštěcí ventily ve středu a na zadní straně kajaku. Nakloňte kajak tak, aby v něm nebyla nadbytečná voda.
- Očistěte kajak, spodní část a sedadla očistěte pomocí vody nebo vodou a mýdlem po každém použití, tak aby nebyl poškozen pískem, sluncem a slanou vodou. Nepoužívejte agresivní čisticí prostředky.
- Vnitřní i vnější část kajaku řádně osušte houbičkou nebo hadříkem / ručníkem.
- Před a po každém použití zkontrolujte stav kajaku.
- Kajak netáhněte po zemi, můžete poškodit povrch kajaku.
- Skladujte kajak na chladném, čistém a suchém místě.
- Neskladujte kajak v extrémních podmínkách (nad 50 °C a pod 0 °C)

## OPRAVY

### POVOLENÝ VENTIL, ÚNIK KOLEM VENTILU

- Kompletně vypustěte kajak.
- Pevně uchopte vnitřní část ventilu skrz spodní část stěny.
- Vložte do ventilu přibalený klíč.
- Pomocí klíče utáhněte ventil ve směru hodinových ručiček.



## ÚNIK VENTILU SKRZ PROSTŘEDNÍ ČÁST

Pravděpodobně poškozený ventil, kontaktujte vašeho dodavatele.

## PRORAŽENÉ VZDUCHOVÉ KOMORY KAJAKU

Lokalizujte průraz. Kompletně vypustěte kajak.

Očistěte a osušte proraženou oblast.

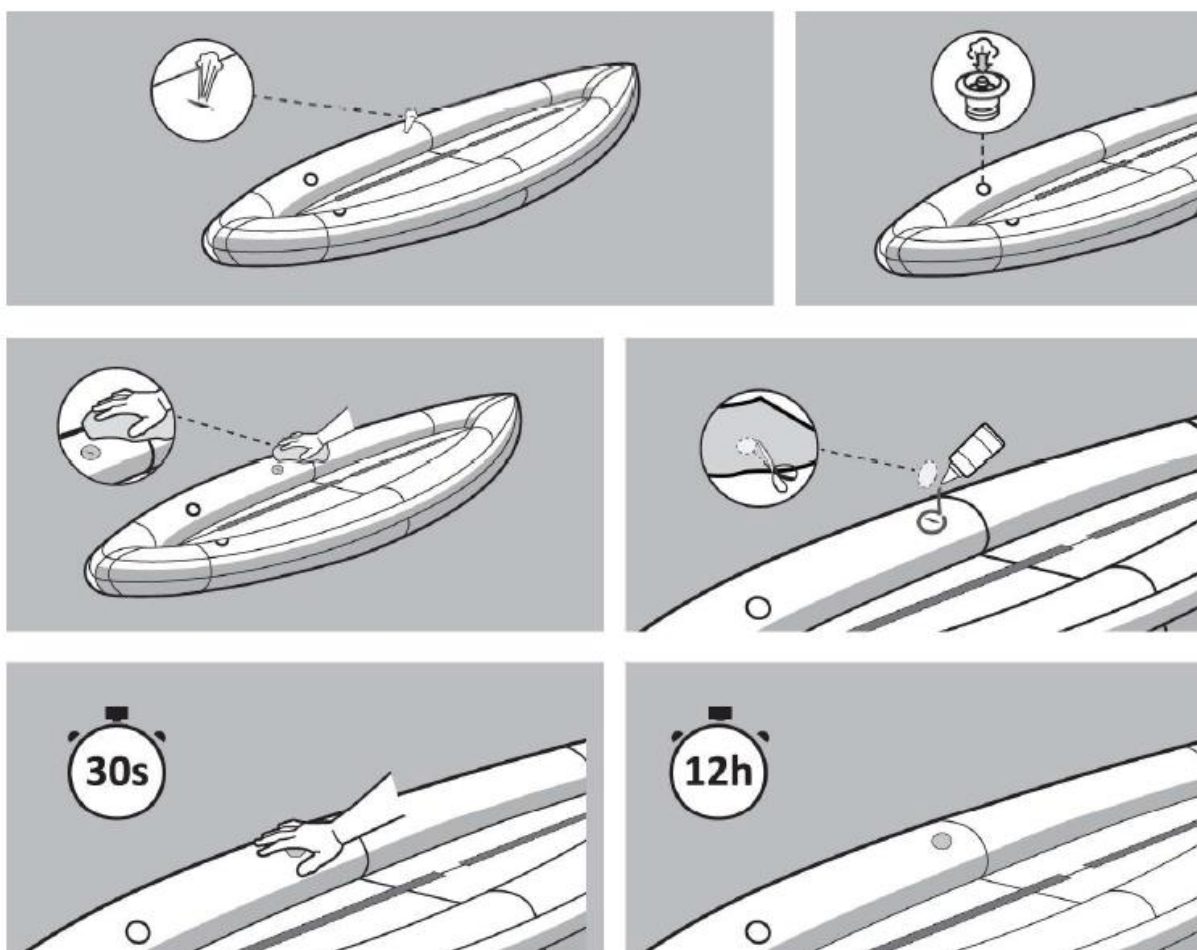
Vyberte stejný materiál záplaty.

Vystříhnete požadovanou část záplaty.

Aplikujte lepidlo pro měkké PVC materiály.

Přilepte záplatu a podržte po dobu 30 vteřin. Aplikujte na záplatu sílu.

Před opětovným použitím nechte záplatu 12 hodin schnout.



**POZNÁMKA:** Z logistických důvodů není lepidlo dodáváno společně s opravou sadou. Oprava kajaku musí být provedena na čistém místě, mimo dosah slunce a deště. Vyhněte se kontaktu lepidla s očima, ústy nebo pokožkou. Držte opravou sadu mimo dosah dětí.

## OCHRANA ŽIVOTNÍHO PROSTŘEDÍ

Po uplynutí životnosti produktu nebo v případě, že by další oprava již byla ekonomicky nevýhodná, se výrobku zbavte v souladu s místními předpisy a šetrně k životnímu prostředí. Výrobek odneste na nejbližší sběrné místo k tomu určené.

Předpisovou likvidací pomůžete zachovat cenné přírodní zdroje a napomůžete prevenci negativních dopadů na životní prostředí, případně na lidské zdraví. Pokud si nejste jisti, konzultujte věc s místně příslušnými odpovědnými orgány, aby nedošlo k porušení předpisů a následné sankci.

Baterie nevhazujte mezi běžný odpad, ale odevzdejte je na místa určená pro recyklaci.

## ZÁRUČNÍ PODMÍNKY, REKLAMACE

### Všeobecná ustanovení a vymezení pojmů

Tyto záruční podmínky a reklamační řád upravují podmínky a rozsah záruky poskytované prodávajícím na zboží dodávané kupujícím, jakož i postup při vyřizování reklamačních nároků uplatněných kupujícím na dodané zboží. Záruční podmínky a reklamační řád se řídí příslušnými ustanoveními zákona č. 89/2012 Sb., občanský zákoník a zákona č. 634/1992 Sb., o ochraně spotřebitele, ve znění pozdějších předpisů, a to i ve věcech těmito záručními podmínkami a reklamačním řádem nezmiňovaných.

Prodávajícím je společnost SEVEN SPORT s.r.o. se sídlem Strakonická 1151/2c, Praha 150 00, IČ: 26847264, zapsaná v obchodním rejstříku, vedeném Krajským soudem v Praze oddíl C, vložka 116888.

Vzhledem k platné právní úpravě se rozlišuje kupující, který je spotřebitelem a kupující, který spotřebitelem není.

„Kupující spotřebitel“ nebo jen „spotřebitel“ je osoba, která při uzavírání a plnění smlouvy nejedná v rámci své obchodní nebo jiné podnikatelské činnosti.

„Kupující, který není „spotřebitel“, je podnikatel, který nakupuje výrobky či užívá služby za účelem svého podnikání s těmito výrobky nebo službami. Tento kupující se řídí rámcovou kupní smlouvou a obchodními podmínkami v rozsahu, které se ho týkají.

Tyto záruční podmínky a reklamační řád jsou nedílnou součástí každé kupní smlouvy uzavřené mezi prodávajícím a kupujícím. Záruční podmínky a reklamační řád jsou platné a závazné, pokud v kupní smlouvě či v dodatku v této smlouvě či jiné písemné dohodě nebude stranami dohodnuto jinak.

### Záruční podmínky

#### Záruční doba

Prodávající poskytuje kupujícím záruku za jakost zboží v délce 24 měsíců, pokud ze záručního listu, faktury ke zboží, dodacího listu, příp. jiného dokladu ke zboží nevyplývá odlišná délka záruční doby poskytovaná prodávajícím. Zákonná délka záruky poskytovaná spotřebiteli není tímto dotčena.

Zárukou za jakost přejímá prodávající závazek, že dodané zboží bude po určitou dobu způsobilé pro použití k obvyklému, příp. smluvenému účelu a že si zachová obvyklé, příp. smluvené vlastnosti.

#### Záruční podmínky se nevztahují na závady vzniklé (pokud lze aplikovat na zakoupený produkt):

- zaviněním uživatele tj. poškození výrobku neodbornou repasí, nesprávnou montáží, nedostatečným zasunutím sedlové tyče do rámu, nedostatečným utáhnutím pedálů v klikách a klik ke středové ose
- nesprávnou údržbou
- mechanickým poškozením
- opotřebením dílů při běžném používání (např. gumové a plastové části, pohyblivé mechanismy, kloubové spoje, opotřebením brzdových destiček/špalků, řetězu, plášťů, kazety/vícekolečka atd.)
- neodvratnou událostí, živelnou pohromou
- neodbornými zásahy
- nesprávným zacházením, či nevhodným umístěním, vlivem nízké nebo vysoké teploty, působením vody, neúměrným tlakem a nárazy, úmyslně pozměněným designem, tvarem nebo rozměry

## Reklamační řád

### Postup při reklamaci vady zboží

Kupující je povinen zboží, dodané prodávajícím prohlédnout co nejdříve po přechodu nebezpečí škody na zboží, resp. po jeho dodání. Prohlídku musí kupující provést tak, aby zjistil všechny vady, které je možné při přiměřené odborné prohlídce zjistit.

Při reklamaci zboží je kupující povinen na žádost prodávajícího prokázat nákup a oprávněnost reklamace fakturou nebo dodacím listem s uvedeným výrobním (sériovým) číslem, případně týmiž doklady bez sériového čísla. Neprokáže-li kupující oprávněnost reklamace těmito doklady, má prodávající právo reklamaci odmítnout.

Pokud kupující oznámí závadu, na kterou se nevztahuje záruka (např. nebyly splněny podmínky záruky, závada byla nahlášena omylem apod.), je prodávající oprávněn požadovat plnou úhradu nákladů, které vznikly v souvislosti s odstraňováním závady takto oznámené kupujícím. Kalkulace servisního zásahu bude v tomto případě vycházet z platného ceníku pracovních výkonů a nákladů na dopravu.

Pokud prodávající zjistí (testováním), že reklamovaný výrobek není vadný, považuje se reklamace za neoprávněnou. Proávající si vyhrazuje právo požadovat úhradu nákladu, které vznikly v souvislosti s neoprávněnou reklamací.

V případě, že kupující reklamuje vady zboží, na které se vztahuje záruka podle platných záručních podmínek prodávajícího, provede prodávající odstranění vady formou opravy, případně výměny vadného dílu nebo zařízení za bezvadné. Proávající je se souhlasem kupujícího oprávněn dodat výměnou za vadné zboží jiné zboží plně funkčně kompatibilní, ale minimálně stejných nebo lepších technických parametrů. Volba ohledně způsobu vyřízení reklamace dle tohoto odstavce náleží prodávajícímu.

Proávající vyřídí reklamaci nejpozději do 30 dnů od doručení vadného zboží, pokud nebude dohodnuta lhůta delší. Za den vyřízení se považuje den, kdy bylo opravené nebo vyměněné zboží předáno kupujícímu. Není-li prodávající s ohledem na charakter vady schopen vyřídít reklamaci v uvedené lhůtě, dohodne s kupujícím náhradní řešení. Pokud k takové dohodě nedojde, je prodávající povinen poskytnout kupujícímu finanční náhradu formou dobropisu.

### **CZ** **SEVEN SPORT s.r.o.**

Sídlo: Strakonická 1151/2c, Praha 5, 150 00, ČR  
Centrála: Dělnická 957, Vítkov, 749 01  
Reklamace a servis: Čermenská 486, Vítkov 749 01

IČO: 26847264  
DIČ: CZ26847264

Tel: +420 556 300 970  
Mail: eshop@insportline.cz  
reklamace@insportline.cz  
servis@insportline.cz

Web: www.inSPORTline.cz

### **SK** **inSPORTline s.r.o.**

Centrála, reklamácie, servis: Električná 6471, Trenčín 911 01, SK

IČO: 36311723  
DIČ: SK2020177082

Tel.: +421(0)326 526 701  
Mail: objednavky@insportline.sk  
reklamacie@insportline.sk  
servis@insportline.sk

Web: www.inSPORTline.sk

Datum prodeje:

Razítko a podpis prodejce: