



UŽIVATELSKÝ MANUÁL – CZ
IN S1157 Basketbalový koš se stojanem Spartan Pro



OBSAH

BEZPEČNOSTNÍ POKYNY.....	3
SEZNAM ČÁSTÍ	4
NÁKRES	5
MONTÁŽ.....	6
OCHRANA ŽIVOTNÍHO PROSTŘEDÍ	11
ZÁRUČNÍ PODMÍNKY, REKLAMACE	11

BEZPEČNOSTNÍ POKYNY

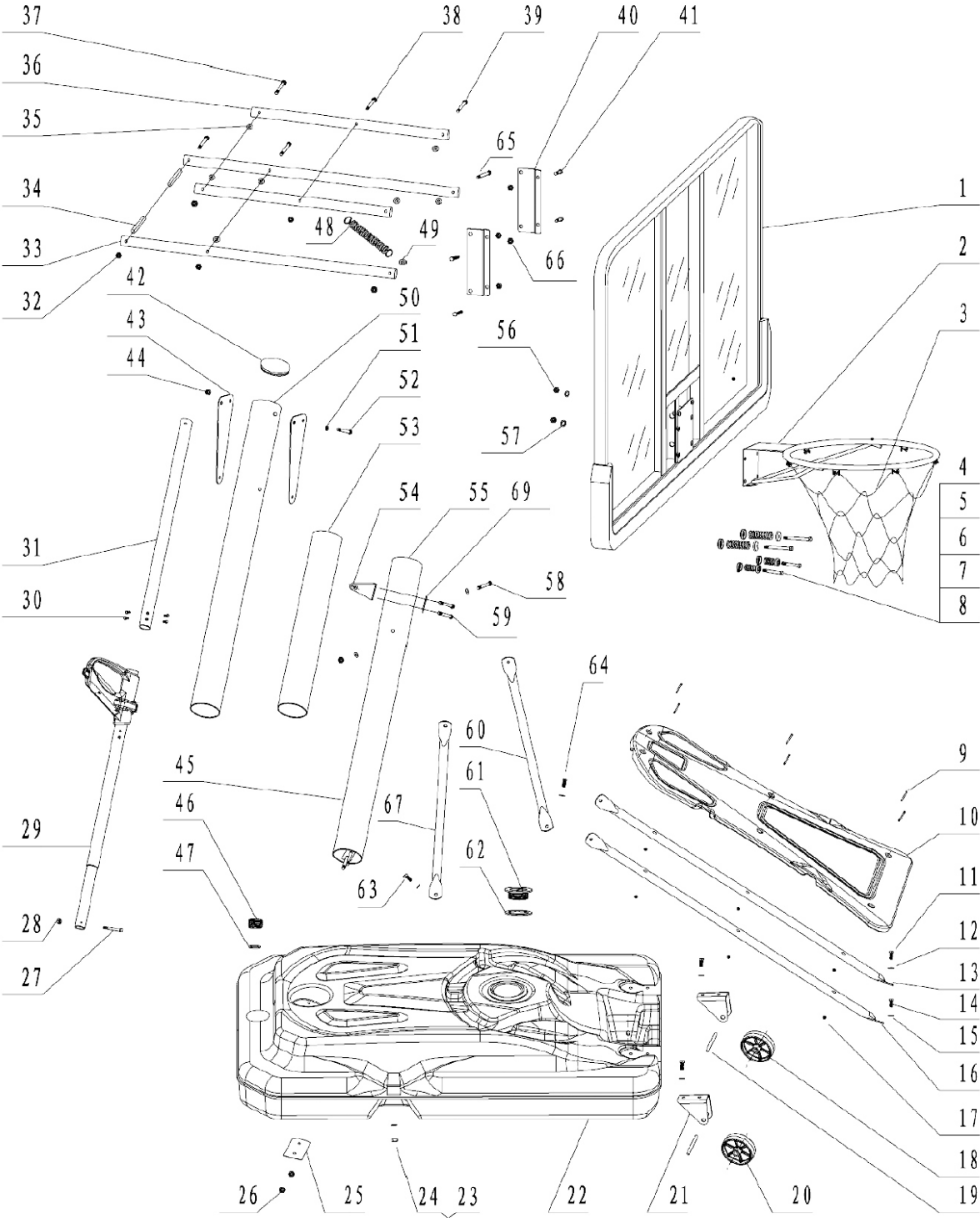
Přečtěte si pozorně všechny instrukce v tomto manuálu. Před sestavením vytáhněte všechny součástky a instalační materiál a umístěte je na čistý povrch. Zkontrolujte, zda jsou přítomny všechny díly. Ekologicky odstraňte balící materiál.

- Následujte pozorně všechny instrukce. Nedodržení instrukcí může vést k vážnému poranění nebo poškození produktu.
- Majitel musí dohlédnout na seznámení o bezpečnosti se všemi uživateli produktu.
- Pozorně sestavte a udržujte produkt pro zajištění maximální bezpečnosti.
- Pokud pro sestavení používáte žebřík, používejte žebřík opatrně.
- Pravidelně kontrolujte základnu, jestli z ní neuniká voda/písek. Únik může vést k nestabilitě a převržení produktu.
- Zajistěte řádně tyč, abyste předešli uvolnění během používání nebo přesunu koše.
- Počasí, koroze nebo nesprávné použití může vést ke zranění nebo poškození produktu.
- Pro naplnění základny je doporučeno použít písek. Pokud použijete vodu pravidelně kontrolujte základnu, jestli z ní neuniká voda. Únik může vést k nestabilitě a převržení produktu.
- Pokud použijete vodu, vypusťte ji a naplňte základnu 90 kg písku, než okolní teplota dosáhne 0 °C nebo níž. Namrznutí vody může vést k prasknutí základny.
- Bez naplněné základny vodou anebo pískem nemůžete koš používat, může dojít k převrácení koše a zranění nebo úmrtí.
- Koš skladujte bez naplněné základny ve vodorovné poloze (položte ho na zem).
- Umístěte koš na pevnou a rovnou plochu.
- Před použitím se ujistěte že je výrobek pevně umístěný a ve stabilní poloze.
- Výrobek není hračka.
- Nikdy nepoužívejte koš poblíž vody.
- Při použití noste pohodlný sportovní oděv. Vždy noste sportovní obuv.
- Neprovádějte nechválené modifikace a úpravy.
- Děti mohou výrobek používat pouze pod dohledem rodičů.
- Montáž smí provádět pouze dospělá osoba. Pro montáž jsou potřeba min. dvě dospělé osoby.
- Pravidelně kontrolujte stav produktu. Pokud je opotřeбенý nebo poškozený, přestaňte produkt ihned používat.
- Používejte pouze originální náhradní díly.
- Během použití nenoste žádné šperky.
- Nelezte na stojan.
- Na obruč se nezavěšujte.
- Nikdy s košem neházejte ani se na něj nezavěšujte během smeče.
- Před začátkem cvičení se poradte s lékařem.
- **VAROVÁNÍ:** Přetěžování během tréninku může zavinit vážné zranění nebo smrt. Pokud pocítíte nevolnost, okamžitě ukončete cvičení!
- Pouze pro domácí použití. Nepoužívejte produkt jinak, než je zamýšleno výrobcem.

SEZNAM ČÁSTÍ

Ozn.	Název	Ozn.	Název
1.	Zadní deska – montážní příslušenství	35.	Střední rozpěrka
2.	Obruč – montážní příslušenství	36.	Dlouhá tyč úchyty zadní desky
3.	Síť	37.	Imbusový šroub M10x200
4.	Imbusový šroub M10x90	38.	Imbusový šroub M10x200
5.	Velká pružina obruče	39.	Imbusový šroub M10x200
6.	Malá pružina obruče	40.	Nosník
7.	Velký kryt pružiny obruče	41.	Imbusový šroub M10x20
8.	Malý kryt pružiny obruče	42.	Horní kryt tyče
9.	Křížový šroub M6x35	43.	Trojúhelníková destička
10.	Plastový kryt	44.	Matice M10
11.	Imbusový šroub M8x16	45.	Spodní tyč
12.	Podložka Ø8	46.	Víčko pro zavření základny
13.	Levý nosník	47.	Podložka víčka základny
14.	Imbusový šroub M8x16	48.	Tažná pružina
15.	Podložka Ø8	49.	Malá rozpěrka
16.	Pravý nosník	50.	Horní tyč
17.	Matice M6	51.	Podložka Ø10
18.	Platové kolečko	52.	Plochý šroub M10x105
19.	Ložisko kolečka	53.	Prostřední tyč
20.	Platové kolečko	54.	Fixační regulátor
21.	Držák koleček	55.	Koncovka spodní tyč
22.	Základna	56.	Matice M10
23.	Podložka Ø8	57.	Podložka Ø10
24.	Matice M8	58.	Plochý šroub M8x110
25.	Podložka spodní tyče	59.	Půlkruhový šroub M8x100
26.	Matice M8	60.	Nosná tyč základny
27.	Imbusový šroub M8x50	61.	Víčko pro zavření základny
28.	Matice M8	62.	Podložka víčka základny
29.	Vnitřní tyč nastavení výšky	63.	Imbusový šroub M8x20
30.	Vnitřní imbusový šroub M6x10	64.	Imbusový šroub M8x20
31.	Vnější tyč nastavení výšky	65.	Imbusový šroub M10x200
32.	Matice M10	66.	Matice M10
33.	Krátká tyč úchyty zadní desky	67.	Nosná tyč základny
34.	Velká rozpěrka	68.	Imbusový šroub M10x45
		69.	Destička

NÁKRÉS



MONTÁŽ

KROK 1

Zasuňte prostřední tyč (53) do koncovky spodní tyč (55) a spojte.



KROK 2

Vložte horní tyč (50) do prostřední tyče (53), tyče (53 a 55) jste spojili v kroku 1, opakujte stejný postup spojení.



KROK 3

Koncovku spodní tyče (55) vložte do základny (22), mezi koncovku (55) a základnu (22) vložte podložku (25) a zajistěte pomocí matice (26).



KROK 4

Nosné tyče základny (60 a 67) připevněte na základnu (22) pomocí šroubů (63 a 64), podložek (23) a matic (24).

Levý (13) a pravý nosník (16) připevněte na základnu pomocí šroubů (11 a 14) a podložek (12 a 15).

Levý (13) a pravý nosník (16) spojte s tyčemi základny (60 a 67) pomocí šroubu (58) a podložky.



KROK 5

Kryt (10) připevněte pomocí šroubů (9) a matic (17) na levý (13) a pravý nosník (16).



KROK 6

Fixační regulátor (54) a destičku (8) připevněte na horní část spodní tyče (55) pomocí šroubů (59).



KROK 7

Připevněte velkou a malou pružinu (5 a 6) na zadní desku (1) a obruč (2) pomocí krytu pružin (7 a 8) pomocí šroubů (4), matic (56) a podložek (57).



KROK 8

Nosník (40) spojte s deskou (1) pomocí imbusových šroubů (41) a matic (66).



KROK 9

Dlouhé tyče úchytu desky (36) spojte s nosníky (40) pomocí malé rozpěrky (49), imbusového šroubu (39) a matice (32).



KROK 10

Krátkou tyč úchytu desky (33) spojte s nosníky (40) pomocí malé rozpěrky (49), imbusového šroubu (65) a matice (32).



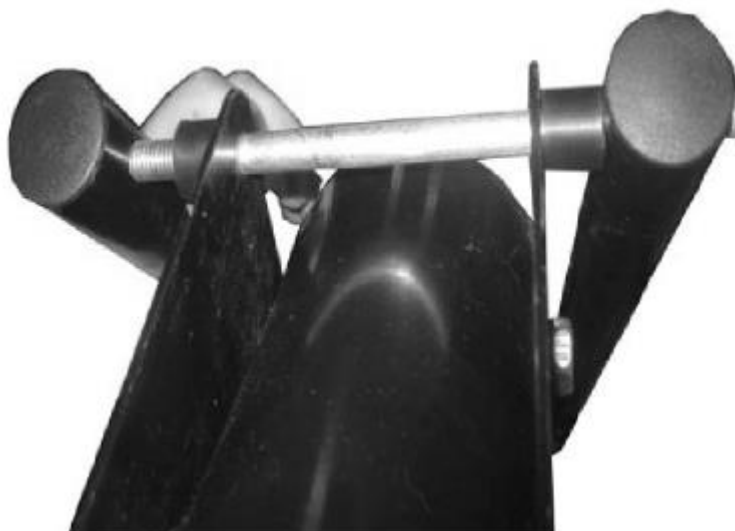
KROK 11

Trojúhelníkové destičky (43) připevněte na horní tyč (50) pomocí podložky (51), šroubu (52) a matice (44).



KROK 12

Šroub (37) prostrčte skrz dlouhou tyč desky (36), 2x středních rozpěrek (35) trojúhelníkové destičky (43) a zajistěte pomocí matice (32).



KROK 13

Šroub (37) prostrčte skrz krátkou tyč desky (33), 2x středních rozpěrek (35), trojúhelníkovou destičku (43) a horní tyč (50) a zajistěte pomocí matice (32).



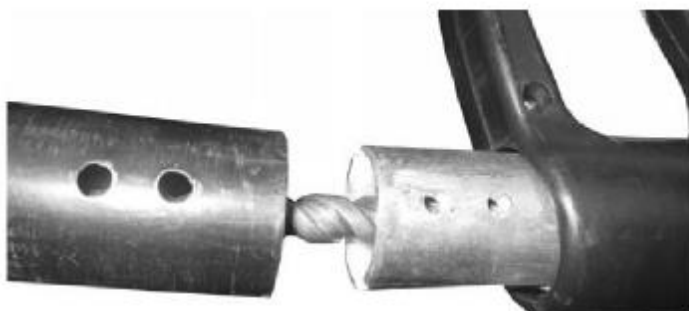
KROK 14

Šroub (37) prostrčte skrz krátkou tyč desky (33), 2x velké rozpěrky (34) a zajistěte pomocí matice (32).



KROK 15

Vložte vnitřní tyč nastavení výšky (29) do vnější tyče nastavení výšky (31) a zajistěte pomocí šroubu (30).



KROK 16

Šroub (27) protáhněte skrz fixační regulátor (54) a vnitřní tyč nastavení výšky (29) a zajistěte pomocí matice (28).



KROK 17

Tažné pružiny (48) připevněte na dlouhé tyče desky (36) pomocí šroubu (38) a zajistěte pomocí matice (32).



KROK 18

Odšroubujte víčko (61) a odejměte podložku (62) a naplňte základnu pískem nebo vodou.

OCHRANA ŽIVOTNÍHO PROSTŘEDÍ

Po uplynutí životnosti produktu nebo v případě, že by další oprava již byla ekonomicky nevýhodná, se výrobku zbavte v souladu s místními předpisy a šetrně k životnímu prostředí. Výrobek odnesete na nejbližší sběrné místo k tomu určené.

Předpisovou likvidací pomůžete zachovat cenné přírodní zdroje a napomůžete prevenci negativních dopadů na životní prostředí, případně na lidské zdraví. Pokud si nejste jisti, konzultujte věc s místně příslušnými odpovědnými orgány, aby nedošlo k porušení předpisů a následné sankci.

ZÁRUČNÍ PODMÍNKY, REKLAMACE

Všeobecná ustanovení a vymezení pojmů

Tyto záruční podmínky a reklamační řád upravují podmínky a rozsah záruky poskytované prodávajícím na zboží dodávané kupujícím, jakož i postup při vyřizování reklamačních nároků uplatněných kupujícím na dodané zboží. Záruční podmínky a reklamační řád se řídí příslušnými ustanoveními zákona č. 89/2012 Sb., občanský zákoník a zákona č. 634/1992 Sb., o ochraně spotřebitele, ve znění pozdějších předpisů, a to i ve věcech těmito záručními podmínkami a reklamačním řádem nezmiňovaných.

Prodávajícím je společnost SEVEN SPORT s.r.o. se sídlem Strakonická 1151/2c, Praha 150 00, IČ: 26847264, zapsaná v obchodním rejstříku, vedeném Krajským soudem v Praze oddíl C, vložka 116888.

Vzhledem k platné právní úpravě se rozlišuje kupující, který je spotřebitelem a kupující, který spotřebitelem není.

„Kupující spotřebitel“ nebo jen „spotřebitel“ je osoba, která při uzavírání a plnění smlouvy nejedná v rámci své obchodní nebo jiné podnikatelské činnosti.

„Kupující, který není „spotřebitel“, je podnikatel, který nakupuje výrobky či užívá služby za účelem svého podnikání s těmito výrobky nebo službami. Tento kupující se řídí rámcovou kupní smlouvou a obchodními podmínkami v rozsahu, které se ho týkají.

Tyto záruční podmínky a reklamační řád jsou nedílnou součástí každé kupní smlouvy uzavřené mezi prodávajícím a kupujícím. Záruční podmínky a reklamační řád jsou platné a závazné, pokud v kupní smlouvě či v dodatku v této smlouvě či jiné písemné dohodě nebude stranami dohodnuto jinak.

Záruční podmínky

Záruční doba

Prodávající poskytuje kupujícímu záruku za jakost zboží v délce 24 měsíců, pokud ze záručního listu, faktury ke zboží, dodacího listu, příp. jiného dokladu ke zboží nevyplývá odlišná délka záruční doby poskytovaná prodávajícím. Zákonná délka záruky poskytovaná spotřebiteli není tímto dotčena.

Zárukou za jakost přejímá prodávající závazek, že dodané zboží bude po určitou dobu způsobilé pro použití k obvyklému, příp. smluvenému účelu a že si zachová obvyklé, příp. smluvené vlastnosti.

Záruční podmínky se nevztahují na závady vzniklé (pokud lze aplikovat na zakoupený produkt):

- zaviněním uživatele tj. poškození výrobku neodbornou repasí, nesprávnou montáží, nedostatečným zasunutím sedlové tyče do rámu, nedostatečným utáhnutím pedálů v klikách a klik ke středové ose
- nesprávnou údržbou
- mechanickým poškozením
- opotřebením dílů při běžném používání (např. gumové a plastové části, pohyblivé mechanismy, kloubové spoje, opotřebením brzdových destiček/špalků, řetězu, pláště, kazety/vícekolčka atd.)
- neodvratnou událostí, živelnou pohromou
- neodbornými zásahy
- nesprávným zacházením, či nevhodným umístěním, vlivem nízké nebo vysoké teploty, působením vody, neúměrným tlakem a nárazy, úmyslně pozměněným designem, tvarem nebo rozměry

Reklamační řád

Postup při reklamaci vady zboží

Kupující je povinen zboží, dodané prodávajícím prohlédnout co nejdříve po přechodu nebezpečí škody na zboží, resp. po jeho dodání. Prohlídku musí kupující provést tak, aby zjistil všechny vady, které je možné při přiměřené odborné prohlídce zjistit.

Při reklamaci zboží je kupující povinen na žádost prodávajícího prokázat nákup a oprávněnost reklamace fakturou nebo dodacím listem s uvedeným výrobním (sériovým) číslem, případně týmiž doklady bez sériového čísla. Neprokáže-li kupující oprávněnost reklamace těmito doklady, má prodávající právo reklamaci odmítnout.

Pokud kupující oznámí závadu, na kterou se nevztahuje záruka (např. nebyly splněny podmínky záruky, závada byla nahlášena omylem apod.), je prodávající oprávněn požadovat plnou úhradu nákladů, které vznikly v souvislosti s odstraňováním závady takto oznámené kupujícím. Kalkulace servisního zásahu bude v tomto případě vycházet z platného ceníku pracovních výkonů a nákladů na dopravu.

Pokud prodávající zjistí (testováním), že reklamovaný výrobek není vadný, považuje se reklamáce za neoprávněnou. Proávající si vyhrazuje právo požadovat úhradu nákladu, které vznikly v souvislosti s neoprávněnou reklamací.

V případě, že kupující reklamuje vady zboží, na které se vztahuje záruka podle platných záručních podmínek prodávajícího, provede prodávající odstranění vady formou opravy, případně výměny vadného dílu nebo zařízení za bezvadné. Proávající je se souhlasem kupujícího oprávněn dodat výměnou za vadné zboží jiné zboží plně funkčně kompatibilní, ale minimálně stejných nebo lepších technických parametrů. Volba ohledně způsobu vyřízení reklamáce dle tohoto odstavce náleží prodávajícímu.

Proávající vyřídí reklamaci nejpozději do 30 dnů od doručení vadného zboží, pokud nebude dohodnuta lhůta delší. Za den vyřízení se považuje den, kdy bylo opravené nebo vyměněné zboží předáno kupujícímu. Není-li prodávající s ohledem na charakter vady schopen vyříditi reklamaci v uvedené lhůtě, dohodne s kupujícím náhradní řešení. Pokud k takové dohodě nedojde, je prodávající povinen poskytnout kupujícímu finanční náhradu formou dobropisu.

CZ
SEVEN SPORT s.r.o.

Sídlo: Strakonická 1151/2c, Praha 5, 150 00, ČR
Centrála: Dělnická 957, Vítkov, 749 01
Reklamace a servis: Čermenská 486, Vítkov 749 01

IČO: 26847264
DIČ: CZ26847264

Tel: +420 556 300 970
Mail: eshop@insportline.cz
reklamace@insportline.cz
servis@insportline.cz

Web: www.inSPORTline.cz

SK
inSPORTline s.r.o.

Centrála, reklamácie, servis: Električná 6471, Trenčín 911 01, SK

IČO: 36311723
DIČ: SK2020177082

Tel.: +421(0)326 526 701
Mail: objednavky@insportline.sk
reklamacie@insportline.sk
servis@insportline.sk

Web: www.inSPORTline.sk

Datum prodeje:

Razítko a podpis prodejce: