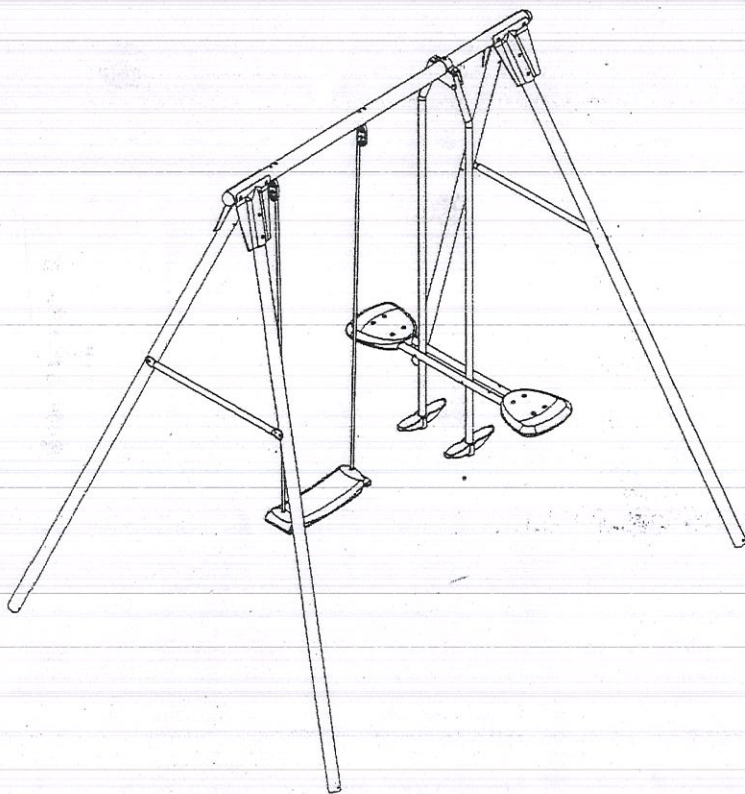




Uživatelský manuál

IN 3664 Dětská dvojitá houpačka WORKER DUO



Děkujeme vám za zakoupení našeho produktu

V případě chybějících nebo zlomených částic kontaktujte prodejce.

Pozor:

Tato jednotka je určena pro maximálně 3 děti ve věku od 3 do 10 let. Maximální nosná kapacita pro jedno sedadlo je 35 kg.

Varování!

Prosim, přečtěte si tento návod předtím, než začnete s montáží, nebo používáním houpačky. Při používání musíte dodržovat všechny bezpečnostní pokyny a také si být naprosto jisti, že povrch, na němž je tato houpačka postavená je písčité nebo udělaný z dřevěných třísek. Nepoužívejte houpačky na tvrdém povrchu.

Pozor:

1. Tato houpačka musí být sestavená dospělou osobou, ujistěte se, že všechny šrouby a matice byly pevně přišroubovány.
2. Tuto houpačku lze použít jak vnitřně nebo venkovně, ale pokud se používá vnitřně ujistěte se, že je dostatečný prostor od každé nohy 3 m.
3. Tento přístroj musí být používán pod dohledem dospělého.
4. Nevhodné pro děti do 3 let vzhledem k malým částicím.

BEZPEČNOSTNÍ POKYNY

Prosím, postupujte podle následujících pokynů a uschovejte je pro budoucí použití.

- 1) Montáž přístroje musí být provedena dospělou osobou.
- 2) Dohled dospělé osoby je při používání této houpačky nutný.
- 3) Určeno pro děti od 3 do 10 let.
- 4) Maximální nosnost pro jedno sedadlo je maximálně 35 kg.
- 5) Zkontrolujte všechny šrouby a matice, jestli jsou dobře utaženy.
- 6) Ujistěte se, že šrouby jsou kryté plastovými kryty.
- 7) Používejte zařízení pouze v otevřeném volném prostoru bez překážek, které by mohly ublížit dítěti.
- 8) Používejte zařízení na travnatých plochách. Terasy, beton nebo jiným tvrdým povrchům je třeba se vyhnout.
- 9) Dítěti musí být ukázáno, jak používat tento výrobek bezpečně. Nenechte děti ležet po celém zařízení jelikož by to mohlo způsobit vážné zranění.
- 10) Plochy sedadla na houpačce nesmí být výše než 600 mm od země. Houpačka je určena pouze k sezení, ne ke stání.
- 11) Závěsné systémy, kotevní body a upevnění musí být pravidelně kontrolovány kvůli opotřebení a nahrazeny v případě potřeby.
- 12) Lana musí být vyměněna každých 12 měsíců v případě potřeby.
- 13) Lak je třeba pravidelně kontrolovat a v případě potřeby lze přemalovat pomocí netoxických barev.
- 14) Je nezbytné, aby nohy houpačky byly zabetonovány do země.
- 15) Nenechávejte děti bez dozoru při hrani na houpačce.

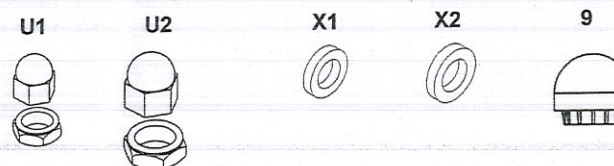
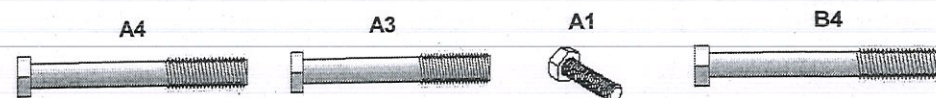
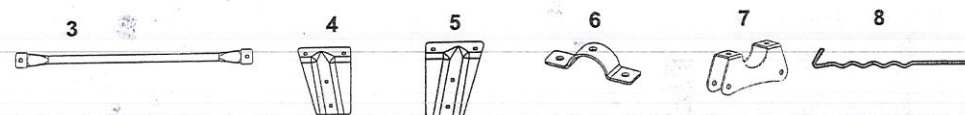
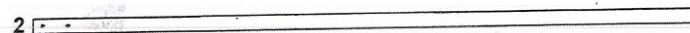
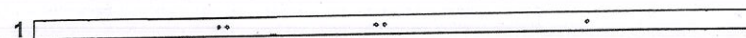
NÁVOD K MONTÁŽI

Model. SPSE—2100—BC—1

BALENÍ OBSAHUJE:

Číslo výr.	JMÉNO	ks
1	podpěra	1
2	Nohy houpačky	4
3	bočnice (s bočními kryty)	2
4	kryty (A)	2
5	kryty (B)	2
6	Půlkruhový konektor	2
7	Závěsná podpora	1
8	Zemní kotva	4
9	Plastic insert	2

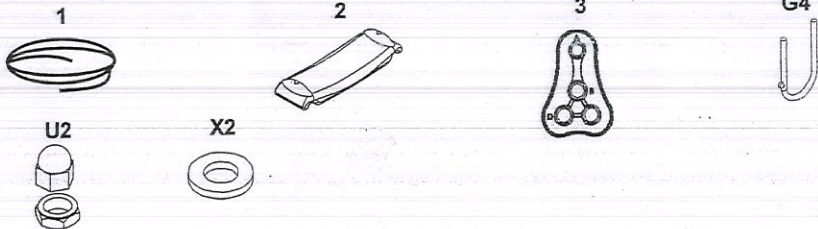
Číslo výr.	JMÉNO	ks
A4	M8X75 Hex šroub	5
A3	M8X65 Hex šroub	8
A1	M8X30 Hex šroub	2
B4	M6X60 Hex šroub	4
U1	M6 bezpečnostní matice	4
U2	M8 bezpečnostní matice	15
X1	M6 Nylonová podložka	4
X2	M8 Nylonová podložka	15



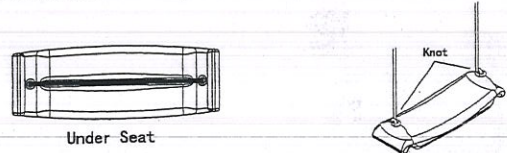
NÁVOD NA MONTÁŽ HOUPAČKY

číslo	název	ks
1	lano	1
2	sedátko	1
3	Nastavitelná část	2

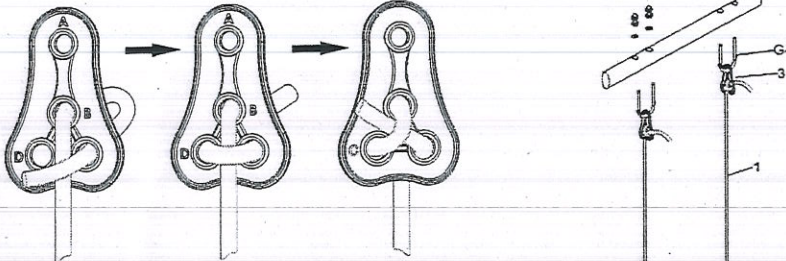
číslo	název	ks
G4	M8 U-šroub	2
U2	M8 bezpečnostní matice	4
X2	M8 nylonová podložka	4



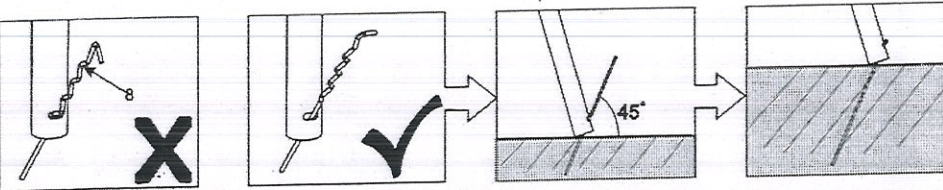
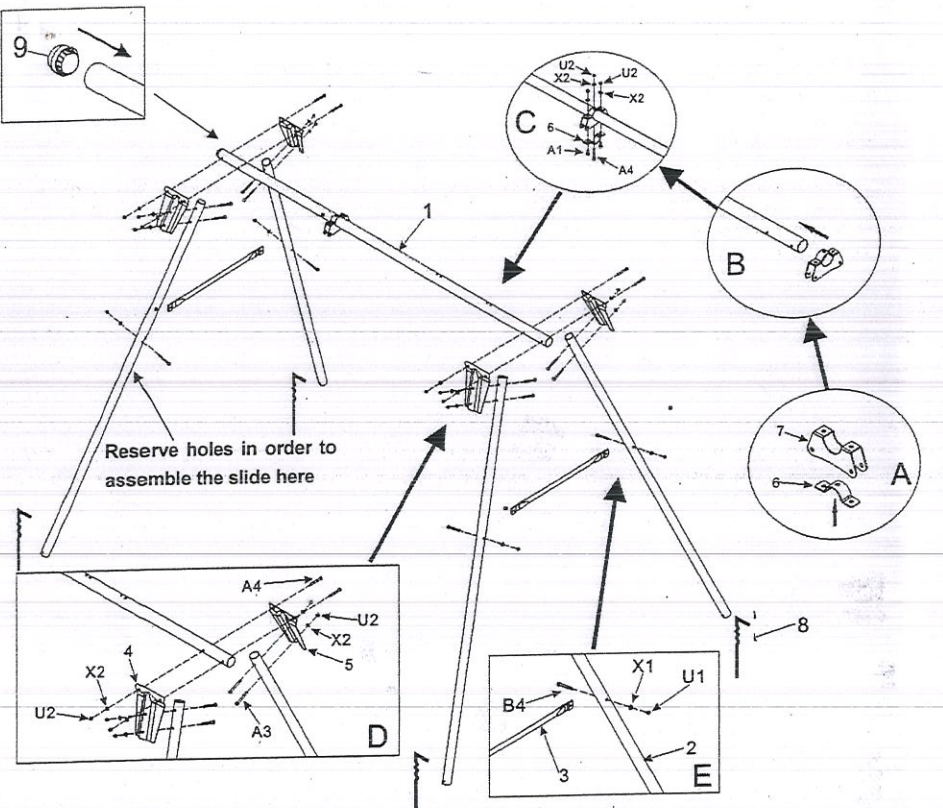
1: Provléčte lano otvory sedátka a ujistěte se, že je správně utáhnuté na obou stranách sedadla. Udělejte uzel na obou stranách ve spodní části sedadla a utáhněte - viz. obrázek.



2: Protáhněte konce lana otvory nastavitelné části jež je ukázáno - viz obrázek "B", zpět přes "C", přes "D", a potom utáhněte lano ze zadu a upravte dle potřeby, aby sedadlo bylo ve správné výšce od podlahy.



3: Zavěste dva nastavitelné kusy (3) do U-šroubů (G4), pak sestavte U-šrouby do vrchní podpěrné tyče, připevněte pojistnou matici (U2) a podložkou (X2). Nastavte lano houpačky (1) aby se správně houvalo a výška sedadla od země nepřesahovala 400-600 mm.

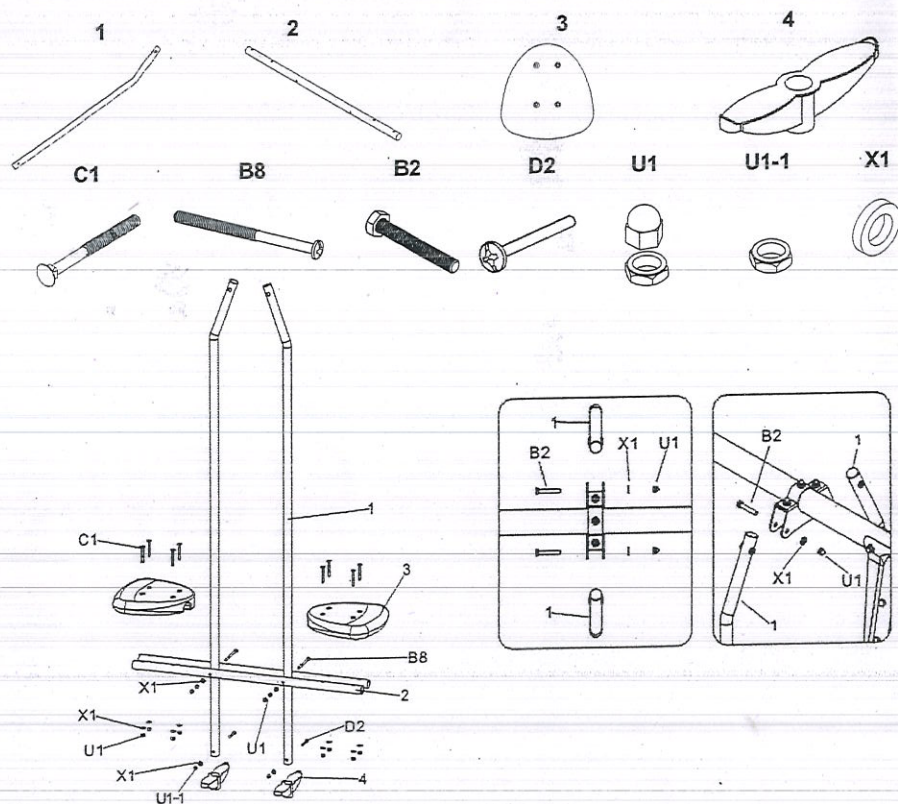


- A. Dejte půlkruh konektoru (6) do věšáku na podporu kanálu (7) přes kanál.
- B. Závít montovaného komponentu v kroku A až nahoru podpory (1).
- C. Umístěte smontovaný prvek v kroku A a v místě upevněte ještě půlkruhový konektor (6) pomocí hexe matice (A1), šroubu (A4), M8 nylonové podložky (X2) a M8 bezpečnostní matice (U2).
- D. Připojte posilovací plátek (A) (4), posilovací plátek (B) (5) a vrchní podpěrnou tyč s Hex šroubem (A4), M8 nylonové podložky (X2), M8 bezpečnostní matice (U2) a nohu houpačky (2) do otvoru posilovacího plátku (A) a posilovací plátek (B) pro obě strany. Spojte nohy houpačky (2) a posilovací plátky (B) (5) s Hex šroubem (A3), M8 nylonovou podložkou (X2), M8 bezpečnostní maticí (U2) pro obě strany.
- E. Spojte bočnice (3) k nohám setu (2) pomocí Hex šroubu (B4), M6 nylonových matic (X1), M6 bezpečnostních matic (U1) pro obě strany.

NÁVOD NA MONTÁŽ DVOJITÉ HOUPAČKY

číslo	NÁZEV	ks
1	Závěsná trubka	2
2	Sedadlová trubka	2
3	Sedadlo	2
4	Opěrky nohou	2
C1	Šroub M6X45mm	8

číslo	NÁZEV	ks
B8	Šroub M6X85mm	2
B2	Šroub M6X50mm	2
D2	M6X40mm	2
U1	M6 Bezpečnostní matice	12
U1-1	M6 Matice	2
X1	M6 Nylonová podložka	14



1. Sestavte dvojitou houpačku (3) na obě sedadlové trubky (2), utáhněte šrouby (C1), podložkami (X1) a bezpečnostními maticemi M6 (U1).
2. Sešroubujte dvojité sedadlo (1) mezi sedadlové trubky (2) pomocí šroubů (B8), podložek (X1) a bezpečnostními maticemi (U1).

3. Sestavte opěrky nohou (4) na dvojitou houpačku (1). Sešroubujte ji pomocí šroubů (D2), podložky (X1) a M6 matice (U1-1).
4. Zavěste dvojitou houpačku a upevněte ji na podpěru, pomocí šroubů (B2), podložek (X1) a bezpečnostních matic (U1).

PÉČE A ÚDRŽBA

Tato houpačka byla navržena a vyrobena z kvalitních materiálů a kvalitní řemeslnou prací. Při správné péči a údržbě, bude poskytovat všem uživatelům roky kvalitního užívání, legraci a dobrý pocit z hraní. Prosím postupujte podle pokynů níže: Tato houpačka je navržena tak, aby udržela určitou hmotnost. Dítě s hmotností větší než 35 kg by nemělo používat tuto houpačku. Při používání houpačky by nikdo neměl mít nic v kapsách, například klíče a ostré předměty. Všechny ostré předměty by měly být mimo dosah hracího hřiště.

Vždy zkontrolujte houpačku před každým použitím na opotřebované, poškozené nebo chybějící části.

Vemte na vědomí:

- Uvolněné nebo chybějící šrouby
 - Prověšenou horní lištu
 - Ohnuté nebo zlomené části rámu, jako je podpora nohy
 - Zlomené, chybějící nebo poškozené sedátko
 - Poškozené, chybějící nebo nejisté připojené lano
 - Výčnělky všech typů (obzvláště ostrého typu) na rámu nebo jiných místech
- Pokud narazíte na nějakou z předchozích upozornění, nebo něco jiného, co by mohlo způsobit újmu na zdraví uživatelům, tak by měla být houpačka demontovaná nebo zajištěná, aby nebyla používána až do doby, kdy bude opravená.

Záruční podmínky, reklamace

Všeobecná ustanovení a vymezení pojmů

Tyto záruční podmínky a reklamační řád upravují podmínky a rozsah záruky poskytované prodávajícím na zboží dodávané kupujícímu, jakož i postup při vyřizování reklamačních nároků uplatněných kupujícími na dodané zboží. Záruční podmínky a reklamační řád se řídí příslušnými ustanoveními zákona č. 40/1964 Sb., Občanský zákoník, zákona č. 513/1991 Sb., Obchodní zákoník, a zákona č. 634/1992 Sb., Zákon o ochraně spotřebitele, ve znění pozdějších předpisů, a to i ve věcech těchto záručními podmínkami a reklamačním řádem nezmiňovaných.

Prodávajícím je společnost SEVEN SPORT s.r.o. se sídlem Bořivojova 35/878, 13000 Praha,

I.Č. 26847264, zapsaná v obchodním rejstříku, vedeném Krajským soudem v Praze oddíl C, vložka 116888.

Vzhledem k platné právní úpravě se rozlišuje kupující, který je spotřebitelem a kupující, který spotřebitelem není.

„Kupující spotřebitel“ nebo jen „spotřebitel“ je osoba, která při uzavírání a plnění smlouvy nejedná v rámci své obchodní nebo jiné podnikatelské činnosti.

„Kupující, který není „spotřebitel““, je podnikatel, který nakupuje výrobky či užívá služby za účelem svého podnikání s těmito výrobky nebo službami. Tento kupující se řídí rámcovou kupní smlouvou a obchodními podmínkami v rozsahu, které se ho týkají a obchodním zákoníkem.

Tyto záruční podmínky a reklamační řád jsou nedílnou součástí každé kupní smlouvy uzavřené mezi prodávajícím a kupujícím. Záruční podmínky a reklamační řád jsou platné a závazné, pokud v kupní smlouvě či v dodatku k této smlouvě či jiné písemně dohodě nebude stranami dohodnuto jinak.

Záruční podmínky

Záruční doba

Prodávající poskytuje kupujícímu záruku za jakost zboží v délce 24 měsíců, pokud ze záručního listu, faktury ke zboží, dodacího listu, příp. jiného dokladu ke zboží nevyplývá odlišná délka záruční doby poskytovaná prodávajícím. Záruční doba záruky poskytovaná spotřebiteli není tímto dotčena.

Zárukou za jakost přejímá prodávající závazek, že dodané zboží bude po určité době způsobilé pro použití k obvyklému, příp. smluvenému účelu a že si zachová obvyklé, příp. smluvené vlastnosti.

Záruční podmínky se nevztahují na závady vzniklé:

zaviněním uživatele tj. poškození výrobku neodbornou repasí, nesprávnou montáží, nedostatečným zasunutím sedlové tyče do rámu, nedostatečným utáhnutím pedálů v klikách a klik ke středové ose
nesprávnou údržbou
mechanickým poškozením
opotřebením dílů při běžném používání (např. gumové a plastové části, pohyblivé mechanismy, atd.)
neodvratnou událostí, živelnou pohromou
neodbornými zásahy
nesprávným zacházením, či nevhodným umístěním, vlivem nízké nebo vysoké teploty, působením vody, neúměrným tlakem a nárazy, úmyslně pozměněným designem, tvarem nebo rozměry

Reklamační řád

Postup při reklamaci vady zboží

Kupující je povinen zboží, dodané prodávajícím prohlédnout co nejdříve po přechodu nebezpečí škody na zboží, resp. po jeho dodání. Prohlídku musí kupující provést tak, aby zjistil všechny vady, které je možné při přiměřené odborné prohlídce zjistit. Při reklamaci zboží je kupující povinen na žádost prodávajícího prokázat nákup a oprávněnost reklamace fakturou nebo dodacím listem s uvedeným výrobním (sériovým) číslem, případně týmiž doklady bez sériového čísla. Neprokáže-li kupující oprávněnost reklamace těmito doklady, má prodávající právo reklamaci odmítnout.

Pokud kupující oznámí závadu, na kterou se nevztahuje záruka (např. nebyly splněny podmínky záruky, závada byla nahlášena omylem apod.), je prodávající oprávněn požadovat plnou úhradu nákladů, které vznikly v souvislosti s odstraňováním závady takto oznámené kupujícím. Kalkulace servisního zásahu bude v tomto případě vycházet z platného ceníku pracovních výkonů a nákladů na dopravu.

Pokud prodávající zjistí (testováním), že reklamovaný výrobek není vadný, považuje se reklamace za neoprávněnou.

Prodávající si vyhrazuje právo požadovat úhradu nákladů, které vznikly v souvislosti s neoprávněnou reklamací.

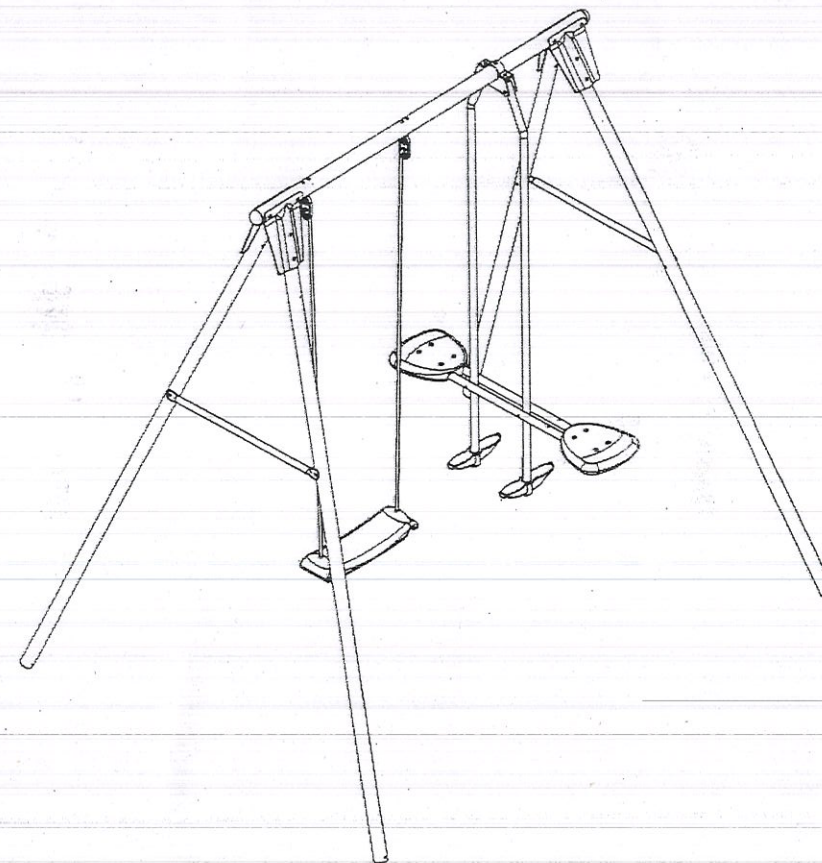
V případě, že kupující reklamuje vady zboží, na které se vztahuje záruka podle platných záručních podmínek prodávajícího, provede prodávající odstranění vady formou opravy, případně výměny vadného dílu nebo zařízení za bezvadné. Prodávající je se souhlasem kupujícího oprávněn dodat výměnou za vadné zboží jiné zboží plně funkčně kompatibilní, ale minimálně stejných nebo lepších technických parametrů. Volba ohledně způsobu vyřízení reklamace dle tohoto odstavce náleží prodávajícímu.

Prodávající vyřídí reklamaci nejpozději do 30 dnů od doručení vadného zboží, pokud nebude dohodnuta lhůta delší. Za den vyřízení se považuje den, kdy bylo opravené nebo vyměněné zboží předáno kupujícímu. Není-li prodávající s ohledem na charakter vady schopen vyříditi reklamaci v uvedené lhůtě, dohodne s kupujícím náhradní řešení. Pokud k takové dohodě nedojde, je prodávající povinen poskytnout kupujícímu finanční náhradu formou dobropisu.



User Manual

IN 3664 WORKER TRIO Three Unit Swing



SEVEN SPORT, s. r. o.
Bořivojova 35/878 130 00 Praha 3, ČR IČO: 268 47 264, DIČ: CZ26847264
Objednávky: +420 556 300 970, objednavky@insportline.cz
Reklamace: +420 556 770 190, mobil: +420 604 853 019, reklamace@insportline.cz
Servis: +420 556 770 190, mobil: +420 604 853 019, servis@insportline.cz
Fax: +420 556 770 192, (servis +420 556 770 191)
Web: www.insportline.cz, www.worker.cz, www.worker-moto.cz



Zastoupení pro Slovensko:
INSPORTLINE, s. r. o., Bratislavská 36, 911 05 Trenčín, IČO: 36311723, DIČ: SK2020177082
Objednávky: +421(0)326 526 701, +421(0)917 649 182, objednavky@insportline.sk
Reklamace: +421(0)326 526 701, +421(0)918 408 519, reklamacie@insportline.sk
Fax: +421(0)326 526 705
Web: www.insportline.sk, www.worker.sk, www.worker-moto.sk

Datum prodeje:

Razítko a podpis prodejce:

Thank you for purchasing our product

IN CASE OF MISSING OR BROKEN
PARTS, PLEASE CONTACT PLACE OF
PURCHASE FOR ASSISTANCE.

Caution:

This unit is designed for a maximum of 3 children between the age of 3 to 10 years old on the motion rides.
Maximum weight for each seat -75lb.

Warning!

Please read this instruction manual before you start with the assembly or use this swing set. You must follow all safety instructions while using this equipment; be absolutely sure that the surface on which this swing set is set up on, is properly surfaced with fine sand, and wood chips. Do not use this swing set on hard pack soil, concrete or any kind of hard surface. Read all cautionary statement before using this equipment.

ATTENTION AND CAUTION

1. This play GYM must be assembled by an adult and make sure all the nuts and bolts were screwed tightly.
2. This play GYM can be used indoor or outdoor, but if used indoor please make sure there is sufficient space for it (3M from each leg).
3. This play GYM can be used on general ground, lawn or concrete floor, our recommendation is lawn. (Pay attention to the method of fixing it on different surface).
4. This unit must be used under the supervision of adult.
5. Not suitable for children under 3 years due to small parts.

SAFETY INSTRUCTIONS

Please follow these instructions carefully and keep them for future reference.

- 1) The equipment must be assembled by an adult.
- 2) Adult supervision is required at all times when using this product.
- 3) Age recommendation: 3 To 10 years of age.
- 4) Maximum weight for each seat is 75lb.
- 5) Recheck screws and nuts if properly tighten.
- 6) Make sure the bolts are protected by rubber caps.
- 7) Use the equipment only in an open area, Free from obstructions that could harm a child.
- 8) Use the equipment on a flat grassy surface. Patios, concrete or other hard surfaces must be avoided.
- 9) Children must be shown how to use this product safely. Do not let children climb all over the equipment or do roll over on the end frame. This practice can cause serious injury.
- 10) The seat surface of the swing shall not be higher than 600mm from the ground. The swing is use for sitting only and not for standing.
- 11) Suspension systems, Anchor points and fixings must be checked regularly for wear and tear and replaced where necessary.
- 12) Ropes must be replaced every 12 months if necessary.
- 13) Paintwork should be checked regularly and if necessary can be touched up using a non-toxic enamel or "CAR" type paint.
- 14) It is indispensable that the legs are concreted into the ground. If this is not possible, then the ground anchor provided must be used instead.
- 15) Do not leave young children unattended while playing on the equipment.

ASSEMBLY INSTRUCTION FOR THE 2 UNIT OUTDOOR PLAYGYM

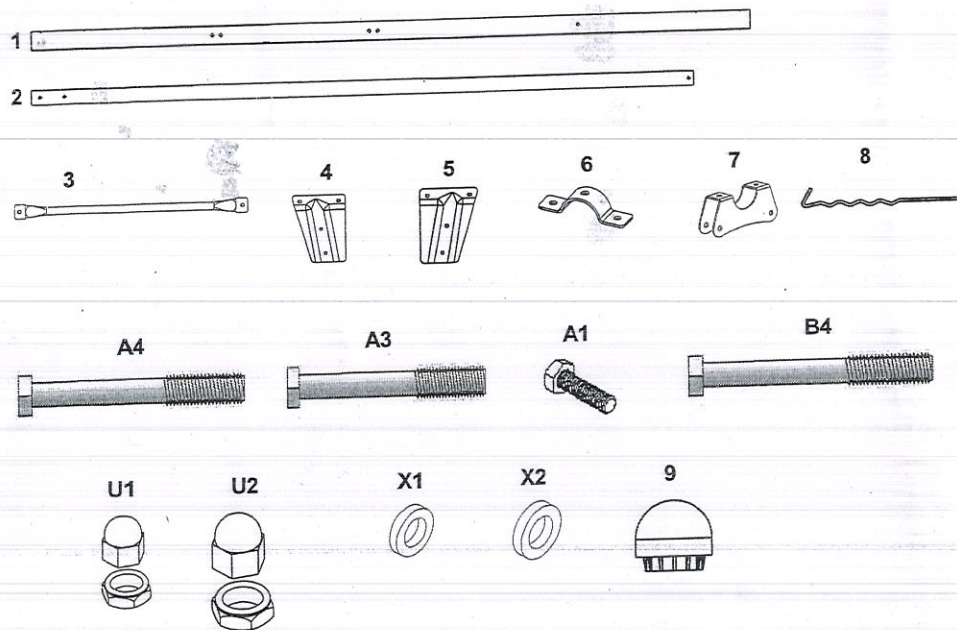
Model. SPSE-2100-BC-1

PACKAGE CONTENTS / DIAGRAMS FOR PARTS:

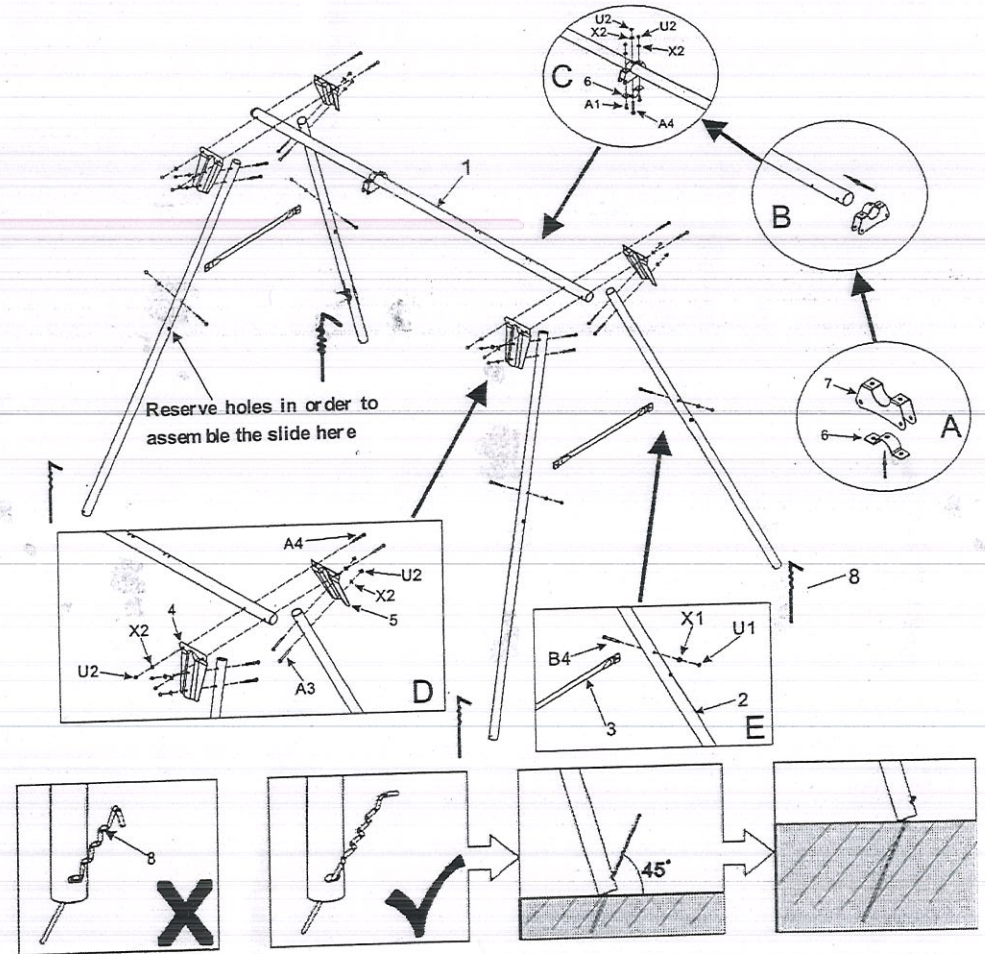
1. CARTON PACK

PART NO	NAME	Q'TY
1	Top Support Bar	1
2	GYM Set Leg	4
3	Side Girt (With Safety Cap)	2
4	Strengthen the Slice (A)	2
5	Strengthen the Slice (B)	2
6	Half Circle Connector	2
7	Hanger Support Channel	1
8	Ground Anchor	4
9	Plastic insert	2

PART NO	NAME	Q'TY
A4	M8X75 Hex Bolt	5
A3	M8X65 Hex Bolt	8
A1	M8X30 Hex Bolt	2
B4	M6X60 Hex Bolt	4
U1	M6 Safety Nut	4
U2	M8 Safety Nut	15
X1	M6 Nylon Washer	4
X2	M8 Nylon Washer	15



ASSEMBLY INSTRUCTION FOR THE 2 UNIT OUTDOOR PLAYGYM



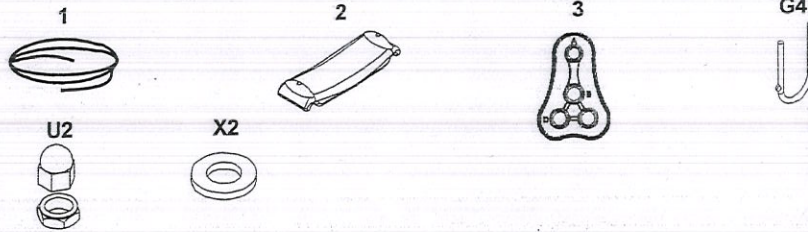
- Put half circle connector (6) into hanger support channel (7) through the channel.
- Thread the assembled component in step A through top support bar (1).
- Place the assembled component in step A in place and fasten another half circle connector (6) to it using Hex Bolt (A1), Hex Bolt (A4), M8 Nylon Washer (X2) and M8 Safety Nut (U2).
- Connect Strengthen the Slice (A) (4), Strengthen the Slice (B) (5) and top support bar with Hex Bolt (A4), M8 Nylon Washer (X2), M8 Safety Nut (U2) and plug gym set leg (2) into the gate of Strengthen the Slice (A) and Strengthen the Slice (B) for both side. Connect gym set leg (2) and Strengthen the Slice (B) (5) with Hex Bolt (A3), M8 Nylon Washer (X2), M8 Safety Nut (U2) for both side.
- Connect side girt (3) to gym set leg (2) using Hex Bolt (B4), M6 Nylon Washer (X1), M6 Safety Nut (U1) for both side.

ASSEMBLE INSTRUCTION OF THE SWING

2. SWING ACCESSORY

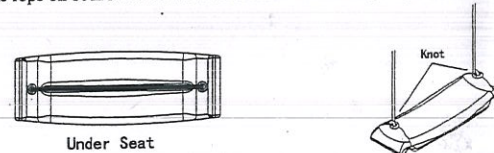
PART NO	NAME	QTY
1	Rope	1
2	Swing Seat	1
3	Adjust Lump	2

PART NO	NAME	QTY
G4	M8 U-Screw	2
U2	M8 Safety Nut	4
X2	M8 Nylon Washer	4

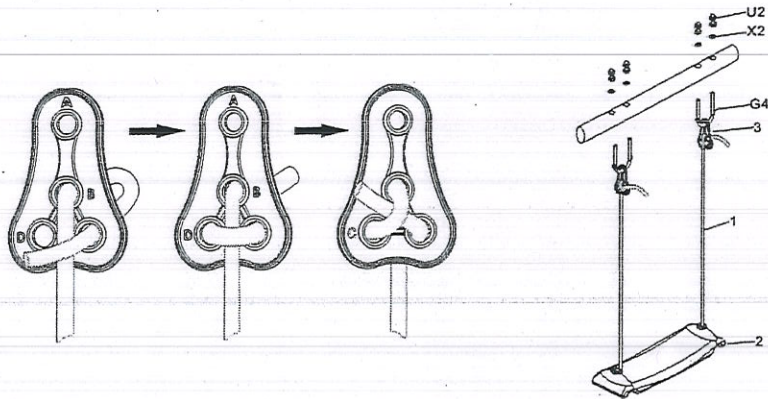


EXCURSUS:

1: Thread the rope through the holes in the seat making sure that it fits into the gate underneath in the diagram. The length of rope should be the same on both sides. Tie a knot in the rope on both sides of the seat as shown in the diagram, with the knots as close as possible to the seat.



2: Fit the ends of the rope through the holes of the adjust lump as shown in the diagrams -through hole "B", back through "C", through "D", then thread under the loop in the rope at the back. Adjust if needed, so that the seat is level and at the required height.



THE SEAT IS 400-600 mm
HIGH FROM THE GROUND

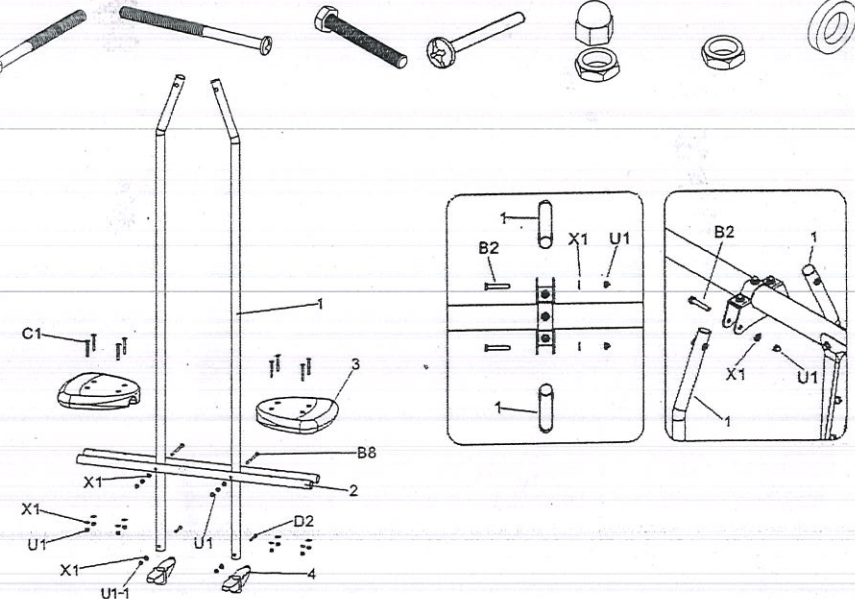
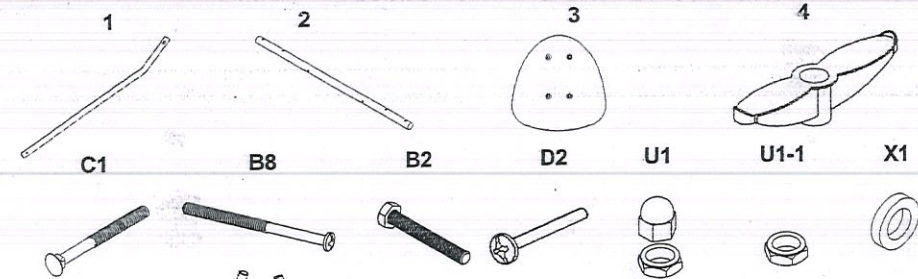
3: Hang two adjust lump (3) onto U-screw (G4), then assemble the U-screw onto the top support bar, fasten them with safety nut (U2) and washer (X2). Adjust the swing rope (1) to ensure the swing's balance and the height of the seat between 400 to 600 mm from the ground.

ASSMBLE INSTRUCTION OF THE RIGID-SWING

3. RIGID-SWING ACCESSORY

PART NO	NAME	QTY
1	Hanger Tube	2
2	Seat Tube	2
3	Rigid-Swing Seat	2
4	Foot Rest	2
C1	Bolt M6X45mm	8

PART NO	NAME	QTY
B8	Bolt M6X85mm	2
B2	Bolt M6X50mm	2
D2	M6X40mm	2
U1	M6 Safety Nut	12
U1-1	M6 Nut	2
X1	M6 Nylon Washer	14



1. Assemble the two rigid-swing seat (3) on the two seat tube (2), screw them with bolt (C1), washer (X1) and M6 nuts (U1).
2. Screw the two seat hanger (1) between the assembled seat tube (2) with bolt (B8), washer (X1) and safety nut (U1).
3. Assemble the two Foot Rest (4) on the two seat hanger (1). Screw them with bolt (D2), washer (X1) and M6 nuts (U1-1).
4. Hang the two seat hanger onto the hanger clip of the top support bar, with bolt (B2), washer (X1) and safety nuts (U1).

CARE AND MAINTENANCE

This swing set was designed and manufactured with quality materials and craftsmanship. With proper care and maintenance, it will provide all players with years of exercise, fun, and enjoyment. Please follow the guidelines below:

This swing set is designed to withstand a specific weight and usage. Child over 75 pounds (34kgs) should not use the swing set. Players should remove all sharp objects from their person prior to using the swing set. All sharp or pointed objects should be kept off the playground at all times.

Always inspect the swing set before each use for worn, damaged or missing parts. Please be aware of:

- Loosed or missing bolt
- Sagging support top bar
- Bent or broken frame parts, such as the support leg
- Broken, missing, or damaged seats
- Damaged, missing, or insecurely attached rope
- Protrusions of any types (especially sharp types) on the frame or any other places

IF YOU FIND ANY OF THE PREVIOUS CONDITIONS, OR ANYTHING ELSE THAT YOU FEEL COULD CAUSE HARM TO ANY USER, THE SWING SET SHOULD BE DISASSEMBLED OR SECURED FROM USE UNTIL THE CONDITION(S) HAS BEEN RECTIFIED.