



## Uživatelský manuál – CZ

### IN 6384 Minitrampolína inSPORTline Jumpino s držadlem





## VAROVÁNÍ!

- Určeno pouze k domácímu použití.
- Nevhodné pro děti mladší 3 let. Výrobek obsahuje malé části. Hrozí riziko udušení.
- Vhodné k vnitřnímu i venkovnímu použití.
- Děti mohou trampolínu používat pouze za dohledu dospělé osoby.
- Nosnost: 30kg
- **Montáž musí provádět minimálně 2 dospělé osoby.**

POZOR! PŘEČTĚTE SI NÁSLEDUJÍCÍ POKYNY A UPOZORNĚNÍ, ABYSTE PŘEDEŠLI VÁŽNÝM ÚRAZŮM.

## BEZPEČNOSTNÍ POKYNY

1. Na trampolíně může být současně pouze jedno dítě.
2. Trampolína je určena pouze k domácímu použití. Může být používána ve venkovním i vnitřním prostředí.
3. Při používání trampolíny chraňte děti před slunečním zářením.
4. Před zahájením montáže si přečtěte manuál, dodržujte všechna upozornění a postupujte přesně podle jednotlivých kroků uvedených v manuálu. Nedodržení pokynů může vést k vážným úrazům nebo škodám na majetku. NEPROVÁDĚJTE montáž jiným způsobem, než který je popsán v manuálu.
5. Trampolínu umístěte na rovný povrch ve vzdálenosti alespoň 2 metrů od okolních překážek (např. plotu, garáže, stromu).
6. Výrobek mohou sestavovat či rozkládat pouze dospělé osoby, protože má ostré hrany a skládá se z malých dílů. Před zahájením montáže uschovejte všechny díly před dětmi. Děti mladší 3 let mohou malé díly spolknout a hrozí riziko udušení.
7. Dohled dospělé osoby je nezbytný, jestliže je dítě (jakéhokoliv věku) na trampolíně nebo v její blízkosti. Nikdy nenechávejte děti bez dozoru.
8. NEUMISŤUJTE trampolínu do pokoje s nízkým stropem, na beton, asphalt, udusanou půdu, trávník, koberec nebo jiný tvrdý či drsný povrch. Při pádu na tvrdý povrch může dojít k vážným či dokonce smrtelným úrazům.
9. NEDOVOLTE dětem, aby si na trampolíně hrály, dokud nebude zcela sestavena.
10. NEDOVOLTE dětem, aby trampolínu používaly jiným způsobem, než ke kterému je určena.
11. K trampolíně nepřipojujte žádná příslušenství, pokud k tomu nejsou přímo určena. Např. různé provazy, švihadla či řetízky mohou představovat nebezpečí úškrcení.
12. Děti pohybující se na trampolíně nebo v jejím okolí musí být správně oblečeny. Musí mít dobře padnoucí obuv s protiskluzovou podrážkou a vždy řádně zavázané tkaničky. Děti NESMÍ nosit pláštěnky, ponča, šály, kapuce, šperky, volné oblečení, kravaty, oblečení se šňůrkami ani jiné oblečení, které by mohlo ohrozit jejich bezpečnost při používání trampolíny.
13. Rodiče by měli pravidelně kontrolovat, zda jsou všechny šrouby a matice v pořádku a řádně přitaheny. Pokud se šrouby povolí, mohou se některé díly uvolnit a způsobit zranění.
14. Pokud je trampolína vystavena přímému slunečnímu záření, zkontrolujte před použitím teplotu všech jejích částí.
15. Chraňte děti před přímým slunečním zářením.


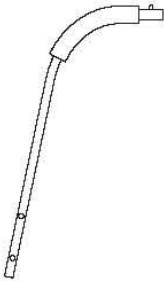
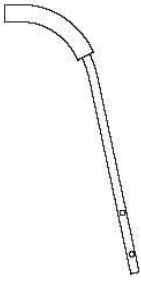

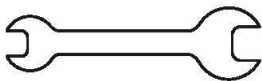
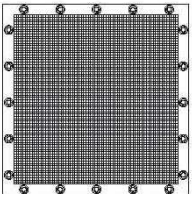
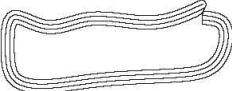
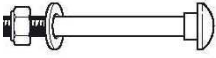
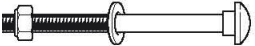
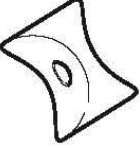
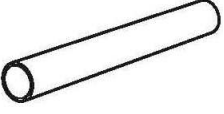
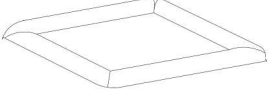

16. Balící materiály nejsou určeny ke hraní. Odstraňte veškerý balící materiál a vázací pásy dřívě, než budou mít k trampolíně přístup děti.

## **PÉČE A ÚDRŽBA**

BĚHEM OBDOBÍ, KDY SE TRAMPOLÍNA POUŽÍVÁ, ZKONTROLUJTE DVAKRÁT DO MĚSÍCE STAV VŠECH ŠROUBŮ A MATIC A V PŘÍPADĚ POTŘEBY JE PŘITÁHNĚTE. TYTO KONTROLY JE OBZVLÁŠTĚ DŮLEŽITÉ PROVÁDĚT NA ZAČÁTKU KAŽDÉ SEZÓNY.

1. K utahování šroubů nepoužívejte kleště – mohlo by dojít k poškození laku a speciální antikorozi ochrany.
2. Všechny šrouby a matice řádně utáhněte. V případě potřeby spojovací materiál vyměňte. Jestliže je zanedbávána pravidelná údržba, mohou se šrouby povolít či vypadnout, což může mít za následek uvolnění některých částí a vznik úrazů.
3. Zkontrolujte trampolínu vždy na začátku období, ve kterém se bude často používat, a poté provádějte každý měsíc kontroly, zda nedošlo k opotřebení některých dílů. Poškozené či opotřebované díly ihned vyměňte. Pro náhradní díly kontaktujte naše Servisní oddělení.
4. Pravidelně kontrolujte šrouby a matice a v případě potřeby je přitáhněte.
5. Pravidelně kontrolujte, zda nedošlo k opotřebení spojovacích dílů. V případě potřeby je vyměňte dle pokynů výrobce.
6. Pravidelně kontrolujte, že nechybí krytky šroubů a ostrých hran a jsou v dobrém stavu. V případě potřeby je vyměňte. Stav těchto krytek je nezbytné zkontrolovat na začátku každého období, ve kterém se bude trampolína často používat.
7. Kontrolujte stav madla, spojovacího materiálu atd. Opotřebovaný či poškozený díl je třeba ihned vyměnit.
8. Nanesením jemné vrstvy automobilového vosku na kovové tyče prodloužíte jejich životnost. Zrezivělá místa osmirkujte a zatřete základní barvou bez obsahu olova.
9. Kontrolujte, zda se na trampolíně neobjevily drsné okraje či ostré hrany v důsledku dopravy, montáže, špatného zacházení či každodenního používání.
10. Skákací plochu a kovovou konstrukci trampolíny čistěte vlhkým hadříkem – nepoužívejte abrazivní čisticí prostředky.
11. Pokud se budete chtít výrobku zbavit, rozložte jej a zlikvidujte jej takovým způsobem, aby nebyla ohrožena bezpečnost žádné osoby.
12. Pravidelná údržba je velice důležitá. Jestliže je údržba zanedbávána, tak se může trampolína převrátit nebo jinak ohrozit bezpečnost dětí. Také je velice užitečné připevnit k trampolíně bezpečnostní pokyny.
13. Uschovejte manuál pro případ potřeby.

## DÍLY

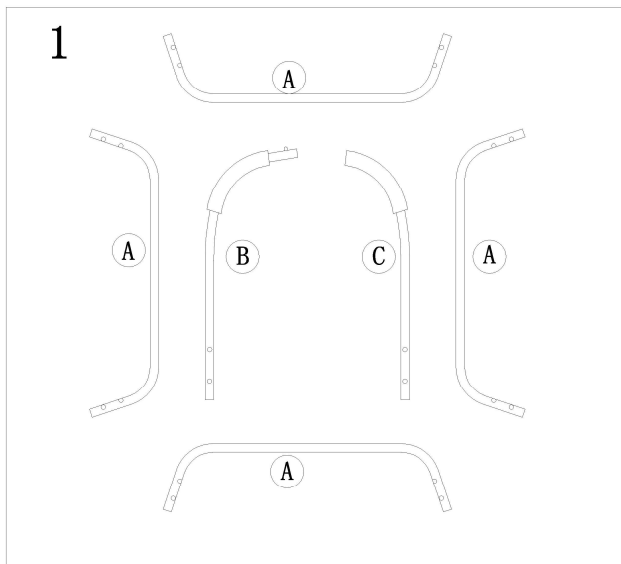
<p>A X 4</p> 	<p>B X 1</p> 	<p>C X 1</p> 	<p>D X 1</p> 
<p>E X 1</p> 	<p>F X 1</p> 	<p>G X 1</p> 	<p>I X 4 (Krátký šroub)</p> 
<p>J X 4 (Dlouhý šroub)</p> 	<p>K X 12</p> 	<p>L x 1</p> 	<p>M X 1</p> 
<p>N X 8</p> 			

<p>A. Noha rámu 4x          B. Levé madlo 1x          C. Pravé madlo 1x          D. Spojovací hák 1x          E. Klíč 1x          F. Skákací plocha 1x</p>	<p>G. Gumové lano 1x          I. Krátký šroub + matice a podložka 4x          J. Dlouhý šroub + matice a podložka 4x          K. Distanční podložka 12x          L. Bezpečnostní kryt háku 1x          M. Kryt obvodové gumy 1x          N. Plastová krytka 1x</p>
--	--

# MONTÁŽ

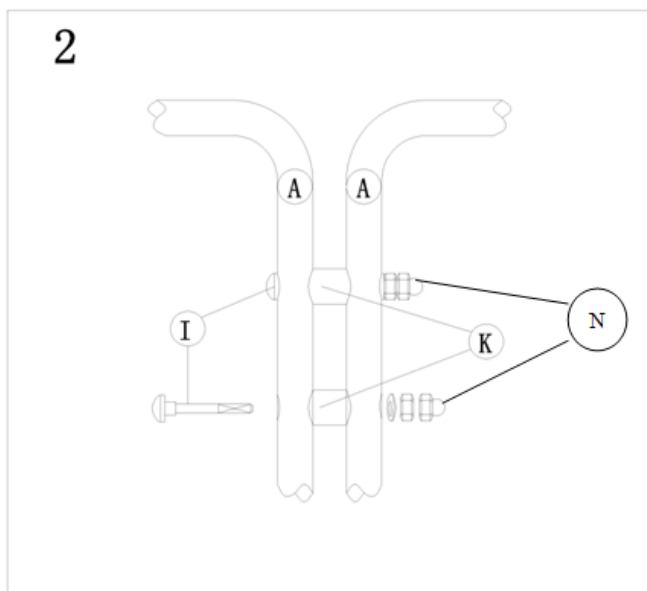
## 1. Krok

Vyjměte obsah balení a udělejte si na zemi dostatečný prostor pro rozložení rámu.



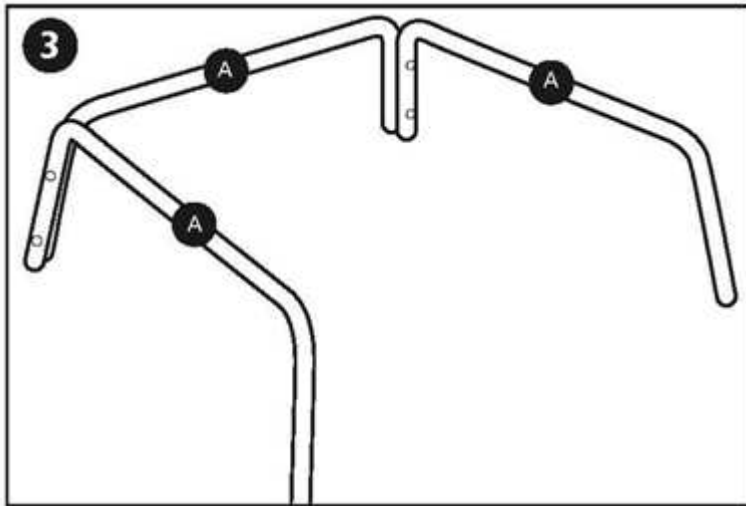
## 2. Krok

Vložte mezi nohy rámu (A) distanční podložky (K) a prostrčte otvorem nahore i dole šroub (I). Dávejte pozor, aby byly podložky správně umístěny mezi tyčemi a matice řádně utaženy. Pevně přitažené musí být také šrouby a krytky šroubů (N).



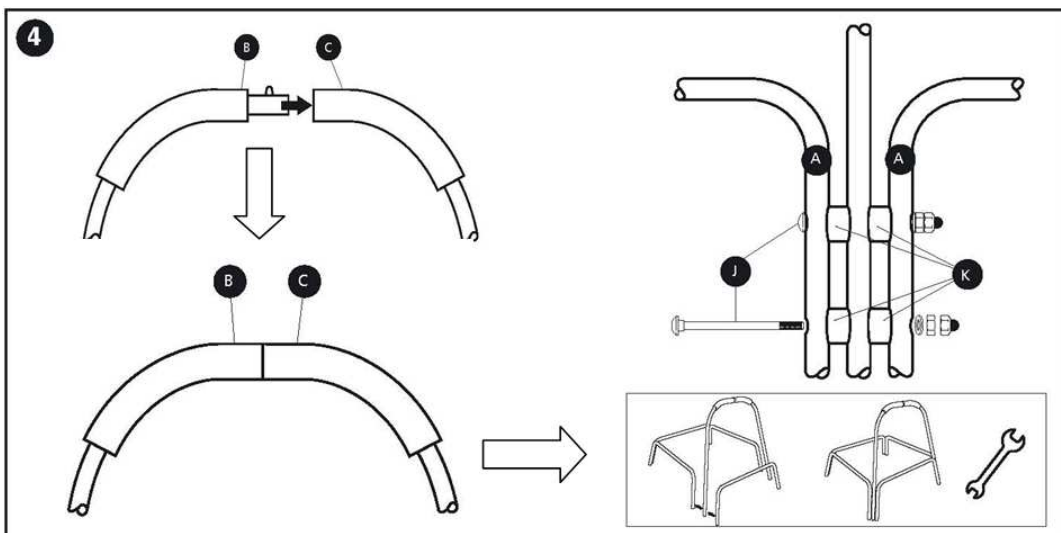
## 3. Krok

Stejným způsobem připevněte třetí nohu. Spojte pevně dohromady levé a pravé madlo (B, C) pomocí pojistky. Spojená madla by měla tvořit oblouk.



#### 4. Krok

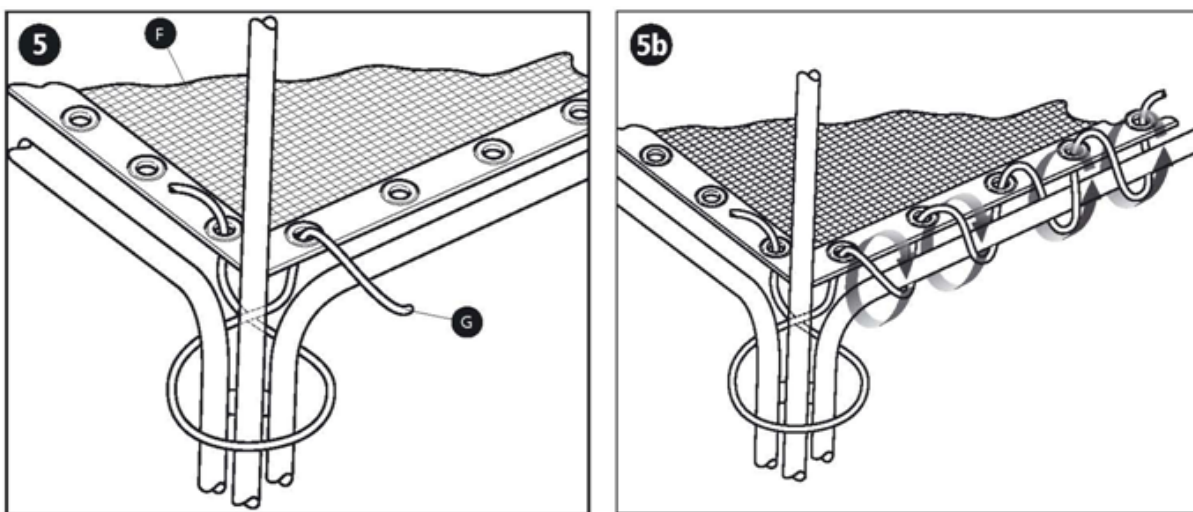
Nasaďte na konstrukci kryt (M) (viz Obrázek níže). Upevněte tyče madla k rámu a dokončete montáž konstrukce. Nezapomeňte vkládat mezi tyče distanční podložky (K). Pro zajištění konstrukce použijte dlouhé šrouby s podložkami (J) a samojistíci maticemi. Šrouby a krytky (N) musí být pevně utaženy.



#### 5. Krok

Umístěte skákací plochu do středu rámu, lesklou stranou nahoru. (Očka by měla být plochou stranou nahoru). Začněte u madla provlékat gumové lano oky okolo rámu (viz Obrázek níže). Jakmile

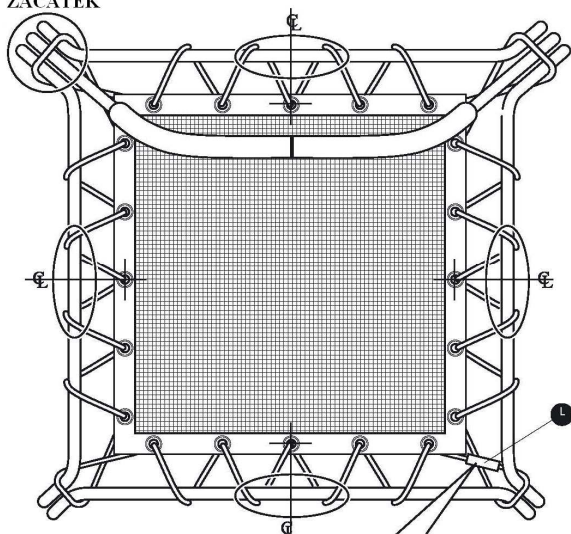
začnete s provlékáním, ujistěte se, že je gumové lano na obou stranách stejně dlouhé. Provlékejte lano podle obrázku, a co nejvíce jej utahujte. Pokračujte v provlékání gummy. Jakmile dosáhnete středu strany, začněte provlékat druhý konec lana opět do středu dané strany (viz Obrázek 6). Takto postupujte, dokud neprovléčete lano po celém obvodu rámu.

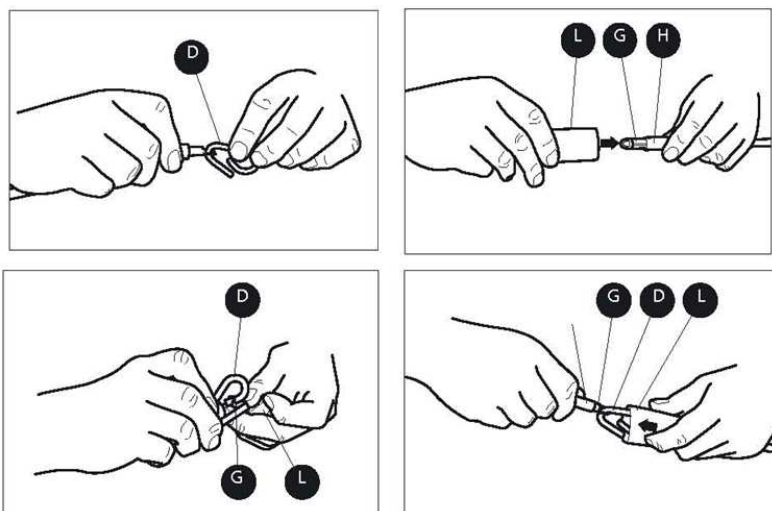


## 6. Krok

Jakmile provléčete lano všemi oky, spojte oba konce lana pomocí háku (D). Nasadte na hák ochranný kryt (L). Při spojování lana hákem buďte opatrní – gumové lano bude opravdu hodně natažené.

ZAČÁTEK

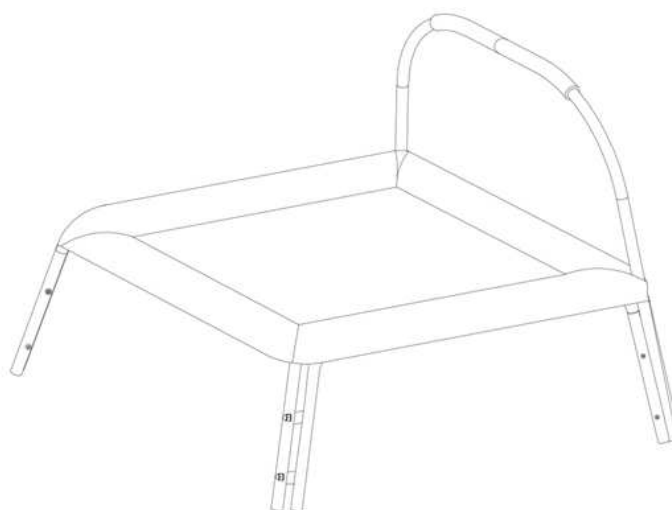
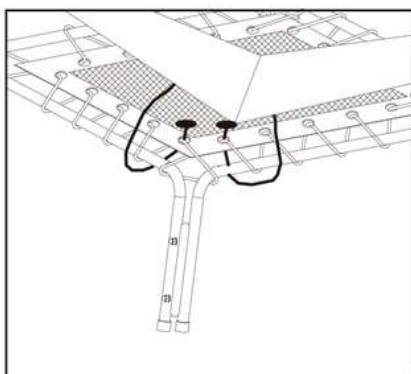




## 7. Krok

Někdy je třeba gumové lano opět rozpojit a skákací plochu vycentrovat. Mezera mezi rámem a skákací plochou musí být na všech stranách stejná. Dle potřeby povolte/napněte gumové lano na daných místech a nezapomeňte, že kovový hák musí být umístěn na spodní straně rámu.

Nasaďte na trampolínu kryt gumového lana a upevněte jej pomocí plastových částí.



Jestliže po dokončení montáže trampolína nestojí pevně na zemi (jedna noha je kratší), pokračujte v centrování skákací plochy, aby bylo gumové lano po celém obvodu trampolíny napnuto stejně.

Zkontrolujte, zda jsou všechny spoje řádně zajištěny, a že se nemohou při používání povolit.



# ZÁRUČNÍ PODMÍNKY, REKLAMACE

## Všeobecná ustanovení a vymezení pojmů

Tyto záruční podmínky a reklamační řád upravují podmínky a rozsah záruky poskytované prodávajícím na zboží dodávané kupujícím, jakož i postup při vyřizování reklamačních nároků uplatněných kupujícím na dodané zboží. Záruční podmínky a reklamační řád se řídí příslušnými ustanoveními zákona č. 40/1964 Sb., Občanský zákoník, zákona č. 513/1991 Sb., Obchodní zákoník, a zákona č. 634/1992 Sb., Zákon o ochraně spotřebitele, ve znění pozdějších předpisů, a to i ve věcech těmito záručními podmínkami a reklamačním řádem nezmiňovaných.

Prodávajícím je společnost SEVEN SPORT s.r.o. se sídlem Bořivojova 35/878, 13000 Praha, I.Č. 26847264, zapsaná v obchodním rejstříku, vedeném Krajským soudem v Praze oddíl C, vložka 116888.

Vzhledem k platné právní úpravě se rozlišuje kupující, který je spotřebitelem a kupující, který spotřebitelem není.

„Kupující spotřebitel“ nebo jen „spotřebitel“ je osoba, která při uzavírání a plnění smlouvy nejedná v rámci své obchodní nebo jiné podnikatelské činnosti.

„Kupující, který není „spotřebitel“, je podnikatel, který nakupuje výrobky či užívá služby za účelem svého podnikání s těmito výrobky nebo službami. Tento kupující se řídí rámcovou kupní smlouvou a obchodními podmínkami v rozsahu, které se ho týkají a obchodním zákoníkem.

Tyto záruční podmínky a reklamační řád jsou nedílnou součástí každé kupní smlouvy uzavřené mezi prodávajícím a kupujícím. Záruční podmínky a reklamační řád jsou platné a závazné, pokud v kupní smlouvě či v dodatku v této smlouvě či jiné písemné dohodě nebude stranami dohodnuto jinak.

## Záruční podmínky

### Záruční doba

Prodávající poskytuje kupujícím záruku za jakost zboží v délce 24 měsíců, pokud ze záručního listu, faktury ke zboží, dodacího listu, příp. jiného dokladu ke zboží nevyplývá odlišná délka záruční doby poskytovaná prodávajícím. Zákonná délka záruky poskytovaná spotřebiteli není tímto dotčena.

Zárukou za jakost přejímá prodávající závazek, že dodané zboží bude po určitou dobu způsobilé pro použití k obvyklému, příp. smluvenému účelu a že si zachová obvyklé, příp. smluvené vlastnosti.

### Záruční podmínky se nevztahují na závady vzniklé:

zaviněním uživatele tj. poškození výrobku neodbornou reparací, nesprávnou montáží

nesprávnou údržbou

mechanickým poškozením

opotřebením dílů při běžném používání (např. gumové a plastové části, pohyblivé mechanismy, atd.)

neodvratnou událostí, živelnou pohromou

neodbornými zásahy

nesprávným zacházením, či nevhodným umístěním, vlivem nízké nebo vysoké teploty, působením vody, neúměrným tlakem a nárazy, úmyslně pozměněným designem, tvarem nebo rozměry

## Reklamační řád

## Postup při reklamaci vady zboží

Kupující je povinen zboží, dodané prodávajícím prohlédnout co nejdříve po přechodu nebezpečí škody na zboží, resp. po jeho dodání. Prohlídku musí kupující provést tak, aby zjistil všechny vady, které je možné při přiměřené odborné prohlídce zjistit.

Při reklamaci zboží je kupující povinen na žádost prodávajícího prokázat nákup a oprávněnost reklamace fakturou nebo dodacím listem s uvedeným výrobním (sériovým) číslem, případně týmiž doklady bez sériového čísla. Neprokáže-li kupující oprávněnost reklamace těmito doklady, má prodávající právo reklamaci odmítnout.

Pokud kupující oznámí závadu, na kterou se nevztahuje záruka (např. nebyly splněny podmínky záruky, závada byla nahlášena omylem apod.), je prodávající oprávněn požadovat plnou úhradu nákladů, které vznikly v souvislosti s odstraňováním závady takto oznámené kupujícím. Kalkulace servisního zásahu bude v tomto případě vycházet z platného ceníku pracovních výkonů a nákladů na dopravu.

Pokud prodávající zjistí (testováním), že reklamovaný výrobek není vadný, považuje se reklamace za neoprávněnou. Proávající si vyhrazuje právo požadovat úhradu nákladu, které vznikly v souvislosti s neoprávněnou reklamací.

V případě, že kupující reklamuje vady zboží, na které se vztahuje záruka podle platných záručních podmínek prodávajícího, provede prodávající odstranění vady formou opravy, případně výměny vadného dílu nebo zařízení za bezvadné. Proávající je se souhlasem kupujícího oprávněn dodat výměnou za vadné zboží jiné zboží plně funkčně kompatibilní, ale minimálně stejných nebo lepších technických parametrů. Volba ohledně způsobu vyřízení reklamace dle tohoto odstavce náleží prodávajícímu.

Proávající vyřídí reklamaci nejpozději do 30 dnů od doručení vadného zboží, pokud nebude dohodnuta lhůta delší. Za den vyřízení se považuje den, kdy bylo opravené nebo vyměněné zboží předáno kupujícímu. Není-li prodávající s ohledem na charakter vady schopen vyřídit reklamaci v uvedené lhůtě, dohodne s kupujícím náhradní řešení. Pokud k takové dohodě nedojde, je prodávající povinen poskytnout kupujícímu finanční náhradu formou dobropisu.



### **SEVEN SPORT, s. r. o.**

Bořivojova 35/878 130 00 Praha 3, ČR IČO: 268 47 264, DIČ: CZ26847264  
Objednávky: +420 556 300 970, [objednavky@insportline.cz](mailto:objednavky@insportline.cz)  
Reklamacie: +420 556 770 190, mobil: +420 604 853 019, [reklamacie@insportline.cz](mailto:reklamacie@insportline.cz)  
Servis: +420 556 770 190, mobil: +420 604 853 019, [servis@insportline.cz](mailto:servis@insportline.cz)  
Fax: +420 556 770 192, (servis +420 556 770 191)  
Web: [www.insportline.cz](http://www.insportline.cz), [www.worker.cz](http://www.worker.cz), [www.worker-moto.cz](http://www.worker-moto.cz)



### Zastoupení pro Slovensko:

**INSPORTLINE, s.r.o.**, Bratislavská 36, 911 05 Trenčín, IČO: 36311723, DIČ: SK2020177082  
Objednávky: +421(0)326 526 701, +421(0)917 649 192, [objednavky@insportline.sk](mailto:objednavky@insportline.sk)  
Reklamacie: +421(0)326 526 701, +421(0)918 408 519, [reklamacie@insportline.sk](mailto:reklamacie@insportline.sk)  
Fax: +421(0)326 526 705  
Web: [www.insportline.sk](http://www.insportline.sk), [www.worker.sk](http://www.worker.sk), [www.worker-moto.sk](http://www.worker-moto.sk)

Datum prodeje:

Razítko a podpis prodejce: