



UŽIVATELSKÝ MANUÁL – CZ
IN ML9000 Posilovací stroj TechnoGym Selection Pro Leg
Curl



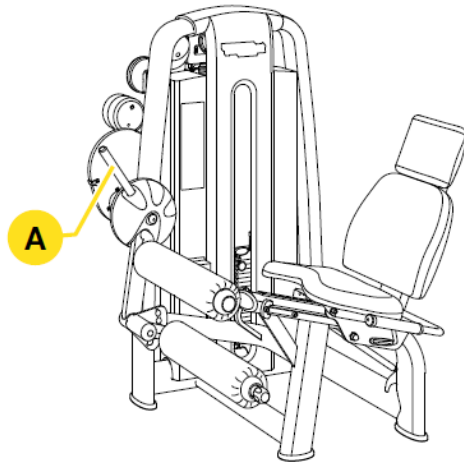
OBSAH

BEZPEČNOSTNÍ POKYNY	3
IDENTIFIKACE VÝROBCE A PRODUKTU	5
POPIS PRODUKTU	6
TECHNICKÉ ÚDAJE	6
UMÍSTĚNÍ PRODUKTU	7
UPEVNĚNÍ ČÍSELNÍKU	7
ZVEDNUTÍ A PŘESUN ZAŘÍZENÍ.....	8
VYROVNÁNÍ PRODUKTU	9
ÚDRŽBA	9
VÝMĚNA POLSTROVANÉ OPĚRKY	10
VÝMĚNA KABELU	10
NAPĚTÍ KABELU	11
ODEJMUTÍ ZADNÍHO OCHRANNÉHO PANELU ZÁVAŽÍ.....	12
POUŽITÍ.....	12
CVIKY	13
SKLADOVÁNÍ.....	13
LIKVIDACE	14
INTEGRACE S NFC A QR KÓDEM.....	14
OCHRANA ŽIVOTNÍHO PROSTŘEDÍ	15
ZÁRUČNÍ PODMÍNKY, REKLAMACE	15

BEZPEČNOSTNÍ POKYNY

- Před začátkem tréninkového plánu se poradte s praktickým lékařem.
- Přečtete si všechny instrukce v manuálu před tím, než začnete produkt používat.
- Toto je produkt s fixním závažím, učený pro posilování svalů, tvarování svalů a udržování fyzické aktivity a tréninku pro specifické soutěže.
- Produkt smí používat pouze jedna osoba současně.
- Produkt používejte pouze v souladu s manuálem.
- Produkt používejte pouze tak jak je myšleno dodavatelem. Provádějte pouze takové cviky, které jsou vhodné pro tento produkt. Jakékoliv jiné použití není schváleno a tudíž nebezpečné.
- Jiné, než schválení Technogym modifikace nejsou povoleny.
- Tento výrobek není hračka. Držte mimo dosah dětí. Pokud jsou v přítomnosti stroje děti musí být pod dozorem dospělé osoby.
- Nikdy nepoužívejte poškozený produkt. Pokud produkt jeví známky poškození nebo opotřebení kontaktujte výrobce.
- Držte své končetiny mimo pohybující se části.
- Nevkládejte žádné předměty, které by mohli bránit pohybu nebo funkčnosti přístroje.
- Nepoužívejte venku. Pouze pro vnitřní použití. Nevystavujte venkovním vlivům (déšť, slunce, vítr atd.). Nečistěte proudem vody.
- Před použitím přístroj řádně sestavte.
- Produkt pravidelně udržujte.
- Před každým použitím zkontrolujte, že jsou kabely správně umístěné a nejeví známky opotřebení. Pokud jeví známky opotřebení, přestaňte produkt ihned používat a kontaktujte výrobce.
- Produkt nepoužívejte, pokud nefunguje.
- Neprovádějte údržbu nebo opravu která není popsána v manuálu.
- Sestavujte a používejte na pevném, rovném povrchu.
- Nic nepokládejte na rám.
- Lidé s mentálním nebo fyzickým onemocněním smí přístroj používat pouze pod dohledem dospělé a kvalifikované osoby.
- Před začátkem cvičení uveďte stroj do původní polohy.
- Noste vhodný cvičební úbor. Nenoste příliš volné oblečení a noste sportovní obuv. Stáhněte si dlouhé vlasy.
- Zátěž a intenzitu si zvolte s ohledem na vaší tělesnou zdatnost.
- Nepřetěžujte se. Pokud cítíte neobvyklou bolest ukončete cvičení a kontaktujte svého praktického lékaře.
- Ujistěte se, že je pin pro závaží správně upevněn.
- Pin vyjměte pouze pokud je závaží zcela položeno. Pokud závaží nedoléhá na zem, kontaktujte výrobce. Závaží a úroveň zátěže nastavujte pouze pokud je přístroj ve výchozí pozici.
- Závaží je chráněno krytem, produkt nepoužívejte, pokud jakýkoliv kryt chybí.
- Dodržujte všechny opatření na bezpečnostní nálepce. Výrobce nenese odpovědnost za případné zranění.

- Pokud cítíte nevolnost okamžitě ukončete cvičení a poraďte se se svým lékařem.
- Nesprávné nebo nadměrné cvičení může způsobit poškození majetku nebo zdraví.
- Lidé v okolí musí dodržovat vhodnou bezpečnou vzdálenost.
- Nepoužívejte, pokud jsou v okolí děti nebo domácí zvířata.
- Výrobce nenese odpovědnost za poškození, úrazy v důsledku neodborného zacházení nebo sestavení nebo jakéhokoliv poškození okolními vlivy.
- Pokud je zařízení používáno, NEPOUŽÍVEJTE páku (A).



- Maximální hmotnost uživatele: 180 kg
- Tato značka ukazuje na risk přimáčknutí končetin.



VAROVÁNÍ: Během přesunu, údržby a čištění, dbejte extra opatrnosti při jakékoliv části stroje, u které hrozí uvěznění jakékoliv části těla.

Přečtete se varování na stroji.

Jakmile jsou nálepky nečitelné, nahraďte je.

IDENTIFIKACE VÝROBCE A PRODUKTU

A – jméno a adresa výrobce

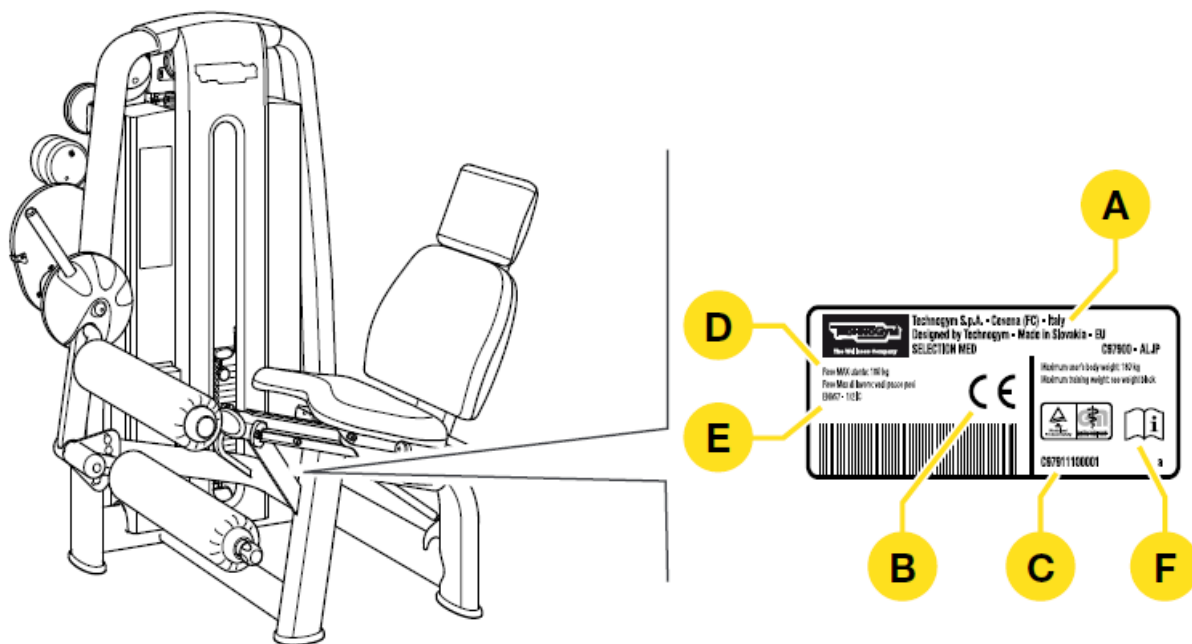
B – CE značka

C – Sériové číslo

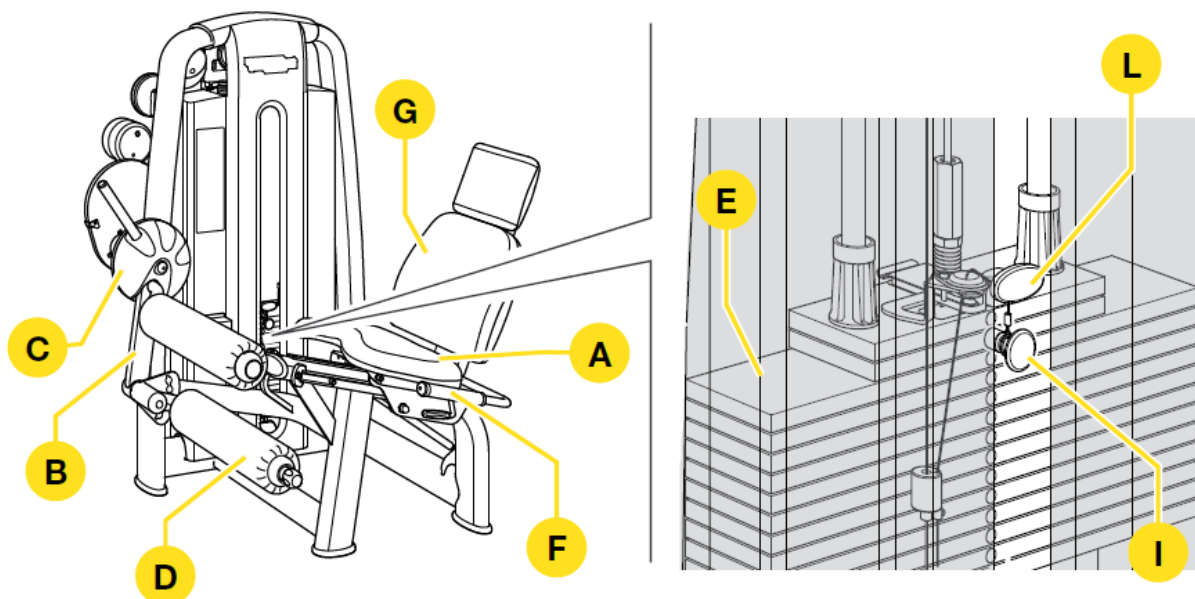
D – Maximální hmotnost uživatele

E – Klasifikace

F – Před použitím si přečtete manuál



POPIS PRODUKTU



A – Sedadlo: kde uživatel sedí během cvičení. Má opěradlo (G)

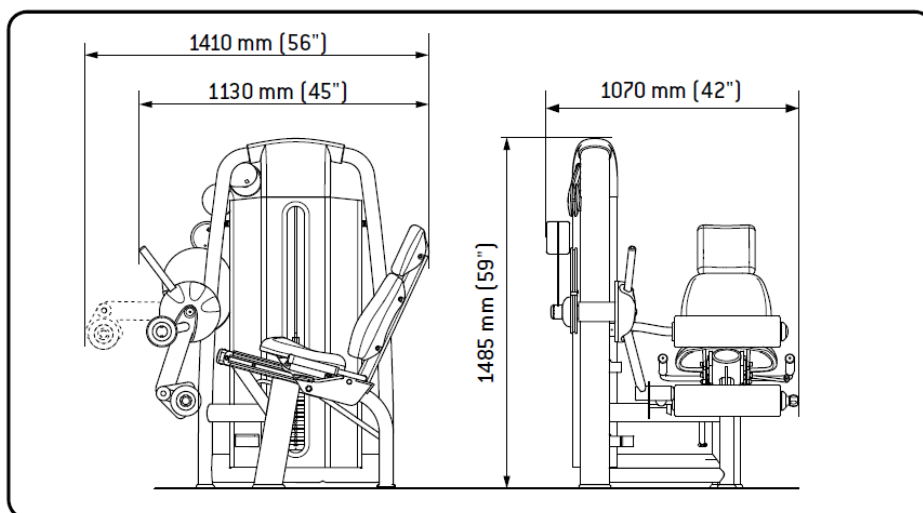
B – Páka: Uživatel posouvá páku válečky (D)

C – ROM zařízení: Nastavuje rozsah pohybu cvičení.

E – Závaží: zvedáno pomocí páky (B), závaží se pohybuje mezi dvěma kolejnicemi pomocí kabelu. Pomocí pinu (I) nastavíte zátěž. Pomocí (L) můžete vybrat zátěž po 2.5 kg.

F – Boční rukojeti: Pro zlepšení stability během cvičení.

TECHNICKÉ ÚDAJE



260 kg (573 lb)



+ 290 kg (639 lb)



95 kg (190 lb)



+ 125 kg (250 lb)

UMÍSTĚNÍ PRODUKTU

Pro zachování bezpečnosti, prodloužení životnosti a optimalizaci cvičebního efektu umístěte zařízení do prostředí dle uvedených požadavků:

- Teplota v rozmezí +10°C až +25°C
- Dostatečné větrání místnosti a vlhkost v rozmezí 20% - 90%.
- Dostatečné osvětlení místnosti.
- Dostatečný odstup od jiných objektů, min. 60 cm kolem celého zařízení.
- Plocha musí být rovná, stabilní bez vibrací, dostatečně pevná, aby unesla zařízení včetně uživatele.
- Chraňte před přímým slunečním světlem.
- Nepoužívejte venku. Chraňte před nepřízní počasí a vodou. K čištění nepoužívejte tlaková zařízení a hadice.
- Nepoužívejte v prostředí s nebezpečnými emisemi v ovzduší.
- Nepoužívejte v prostředí s vysokou vlhkostí vzduchu (např. blízko bazénů, saun atd.).
- Umístění musí odpovídat všem předpisům, kladeným na bezpečnost a všem nařízením ohledně elektrického zajištění.

UPEVNĚNÍ ČÍSELNÍKU

Postavte se čelem ke stroji a upevněte číselník na levou stranu, na kryt kolejníc.

Odstraňte kryt (A)

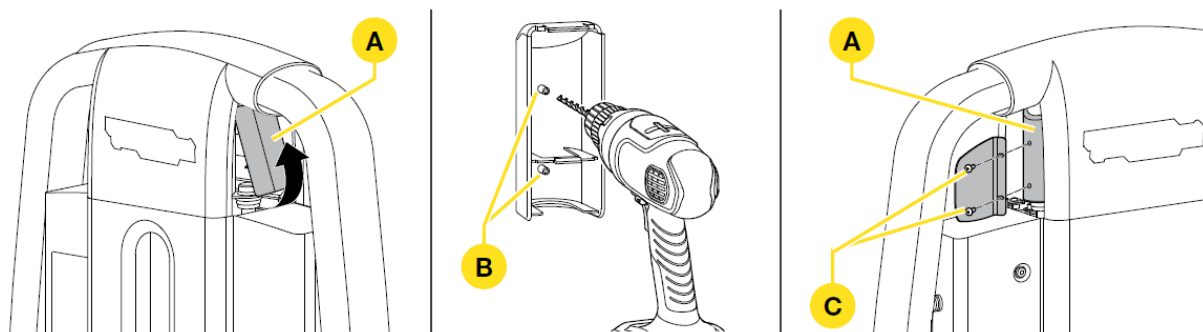
Najděte místo pro šrouby (B)

Pomocí vrtačky vyvrtejte díry.

Vraťte zpátky kryt (A)

Umístěte číselník pomocí šroubů (C)

Tato část je volitelná.



ZVEDNUTÍ A PŘESUN ZAŘÍZENÍ

Nasazovací kolečka jsou volitelná.

VAROVÁNÍ: Opatrně přesunujte zařízení, může být nestabilní a převrhnout se.

Nepoužívejte zařízení s připevněnými kolečky, kolečka slouží pouze pro přesun.

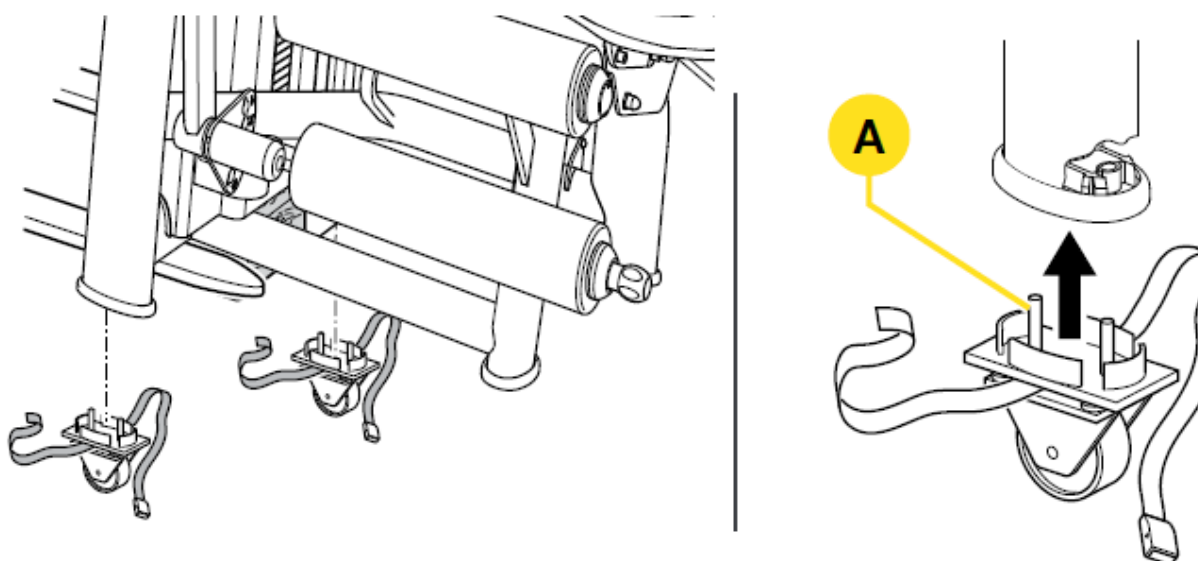
Kolečka se připevňují pod produkt a jsou uchyceny pomocí popruhů.

Stranu se závažím nadzvedněte pomocí paletového vozíku a pro bezpečnost pod produkt umístěte klín.

Řádně umístěte a upevněte kolečka, kolečka mají unikátní uzamykací systém (A), jakmile jsou řádně umístěna uslyšíte cvaknutí.

VAROVÁNÍ: Produkt řádně zajistěte a chraňte proti poškrábání.

Kolečka musí být umístěny pod závaží.



Postupujte stejně na druhé straně se sedadlem.

Poté produkt opět nadzvedněte a postavte na kolečka.

VAROVÁNÍ: Pro přesun se doporučuje tlačit na stranu se závažím.

Netlačte na kryt závaží.

Nepoužívejte páku pro přesun, může se poškodit.



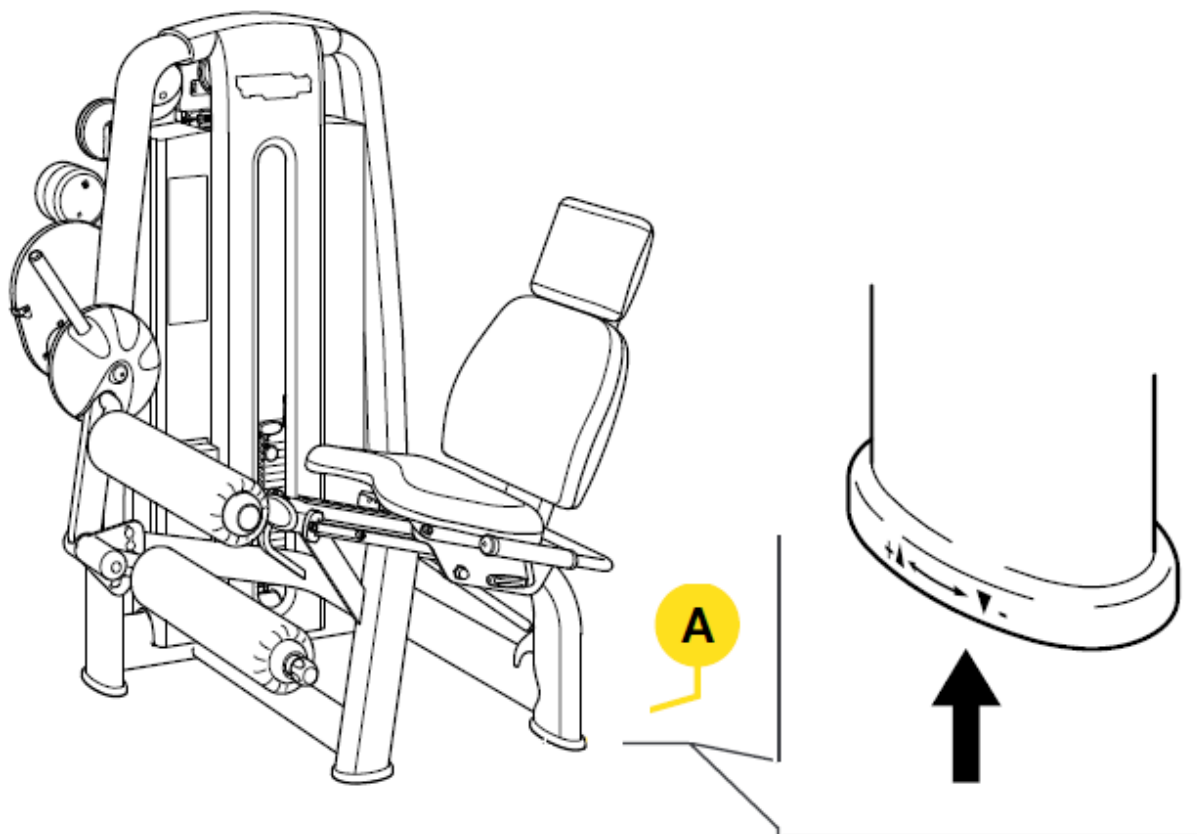
VYROVNÁNÍ PRODUKTU

Zařízení musí být vyrovnáno pro správný a bezpečný provoz.

Vyrovnávací nožky (A) jsou indikovány šipkami.

Nadzvedněte produkt a upravte vyrovnání produktu.

VAROVÁNÍ: Doporučujeme zvedat produkt ve více lidech.



ÚDRŽBA

VAROVÁNÍ: Bezpečnost produktu je zajištěna pouze pokud je zařízení kontrolováno každé dva týdny pro známky poškození/ opotřebení.

Okamžitě nahradte poškozené nebo opotřebené části.

- Po každém cvičení očistěte zařízení měkkým vlhkým hadříkem. Dodržujte základní hygienické zásady.
- Každý týden čistěte celý produkt.
- Nepoužívejte chemické čističe.
- Nedrhňte bezpečnostní nálepky.

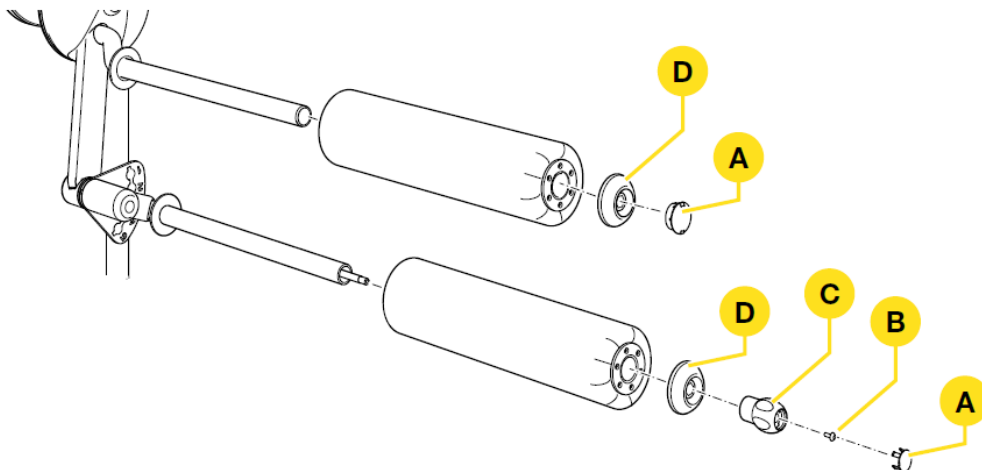
VÝMĚNA POLSTROVANÉ OPĚRKY

Pokud opěrky jeví známky opotřebení, doporučujeme je vyměnit.

Pro výměnu odšroubujte šrouby na straně.

Postup:

- Odejměte krytky (A)
- Odšroubujte šrouby (B), v závitě (C)
- Odšroubujte krytky (D)
- Odejměte opěrky



VÝMĚNA KABELU

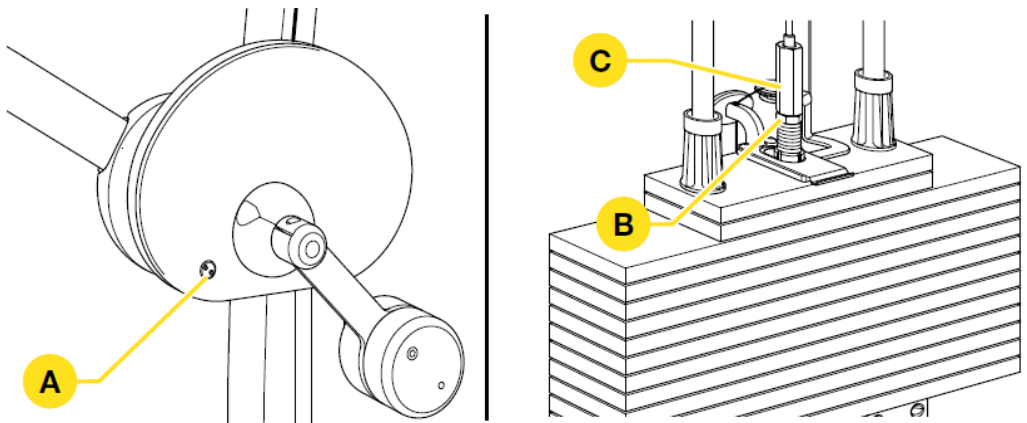
Kabely se musí vyměnit, jakmile začnou jevit jakékoliv známky opotřebení, i v případě že je opotřebována pouze ochranná guma.

VAROVÁNÍ: Pravidelně kontrolujte stav kabelu jednou za měsíc.

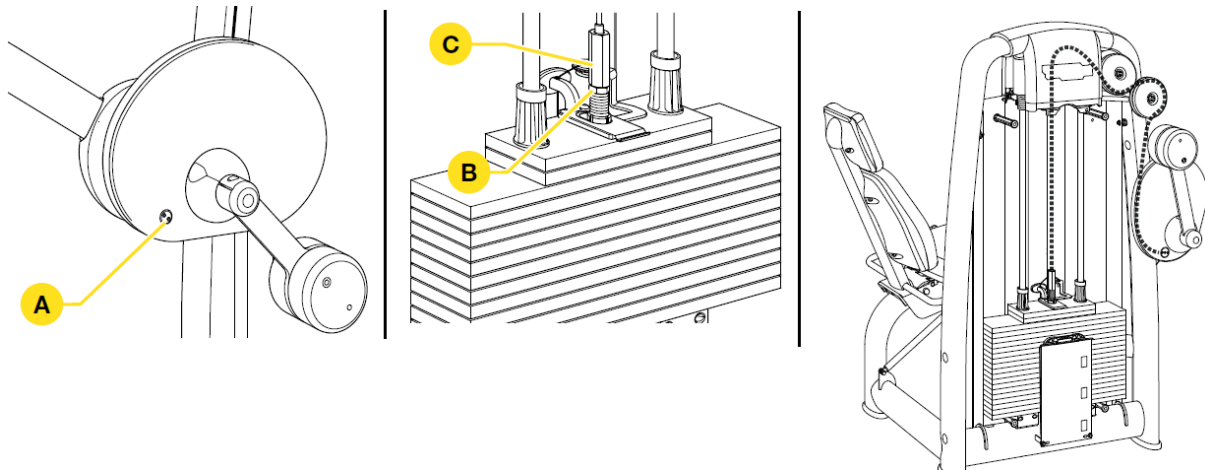
Vždy používejte pouze originální Technogym součásti.

Postup:

- Odejměte ochranný kryt
- Odšroubujte šroub (A)
- Povolte matici (B) a nastavovač (C)
- Odejměte kabel ze strany nastavovače



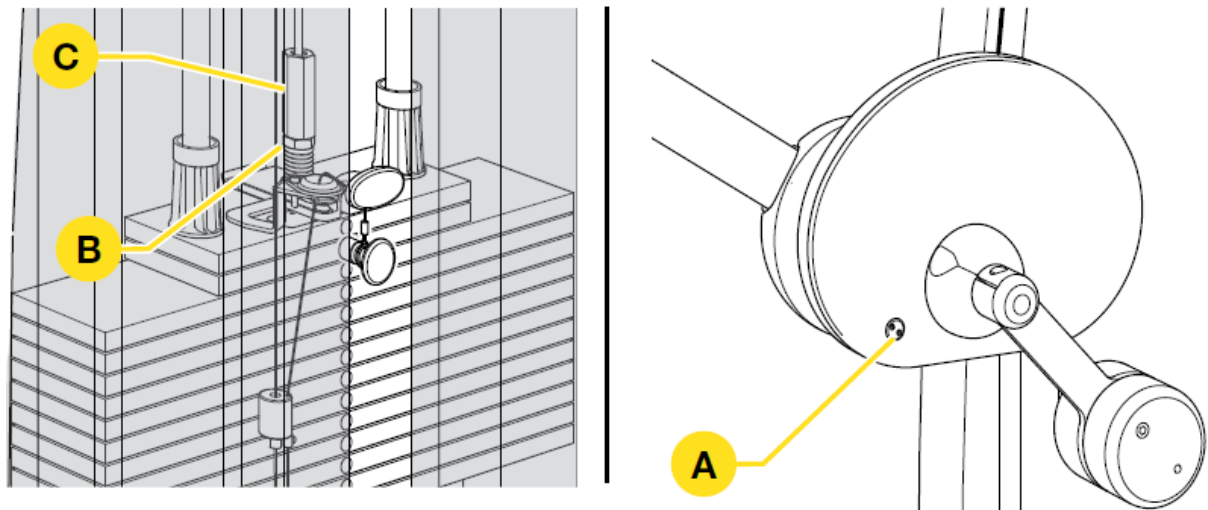
- Vložte nový kabel (ujistěte se, že vede stejnou cestou)
- Utáhněte šrouby (A)
- Zašroubujte (C) a matici (B)
- Připevněte ochranný kryt



NAPĚTÍ KABELU

Nastavovač (C) nastavuje napětí kabelu:

- Povolte matici (B)
- Utáhněte nebo povolte nastavovač (C)
- Utáhněte matici (B)



ODEJMUTÍ ZADNÍHO OCHRANNÉHO PANELU ZÁVAŽÍ

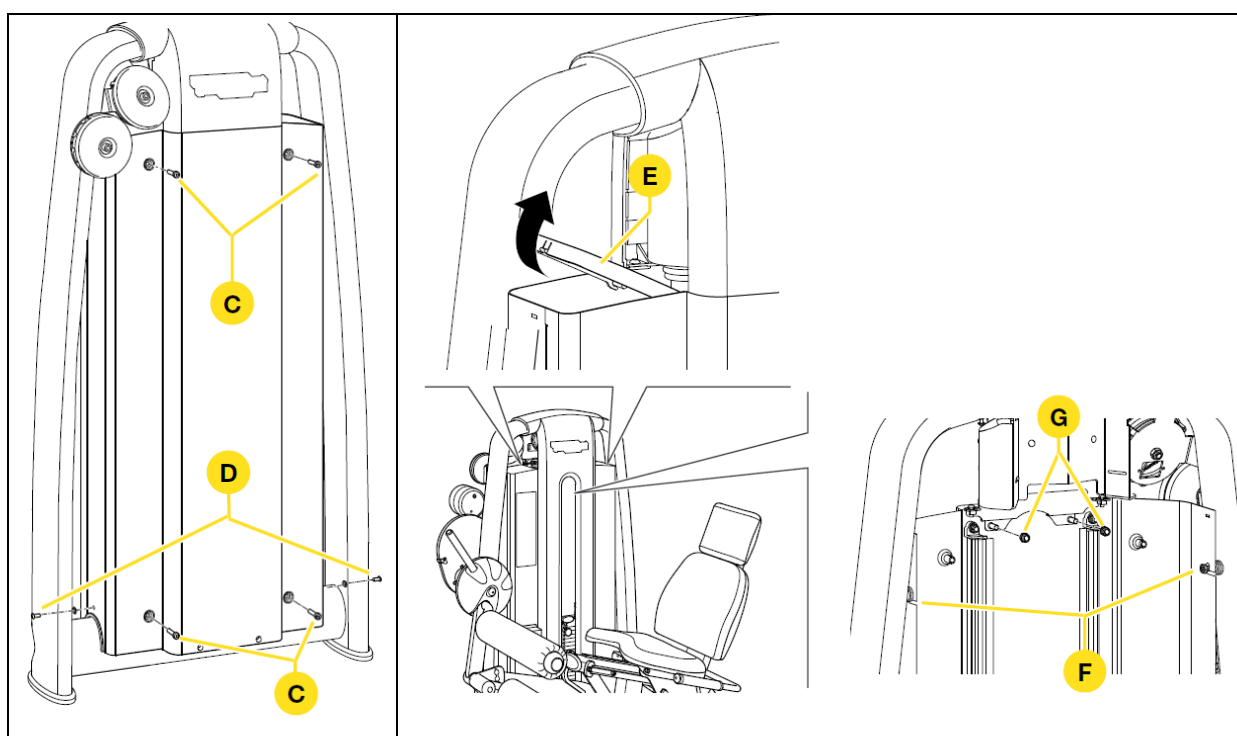
Odejměte kryt pro výměnu kabelu

Produkt nepoužívejte, pokud chybí ochranný panel.

Postup:

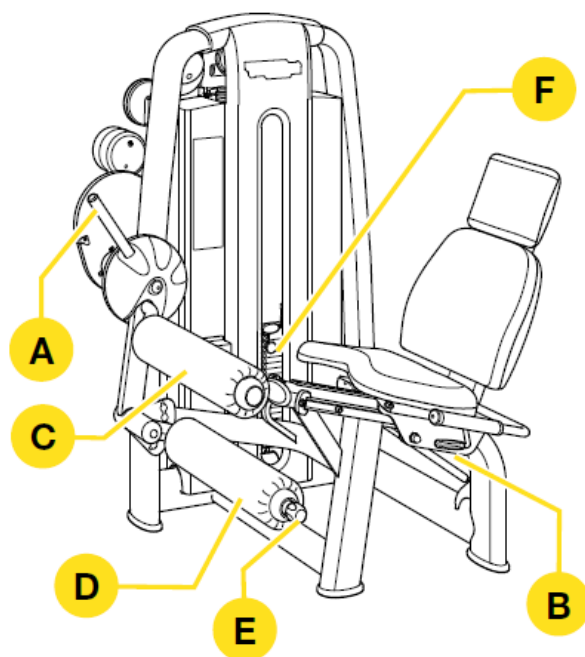
- Odšroubujte 4 šrouby (C)
- Odšroubujte 2 šrouby (D)
- Odstraňte dva kryty (E)
- Povolte matice (F)
- Odšroubujte matice (G)
- Odejměte panely

Pro složení opakujte kroky v opačeném pořadí



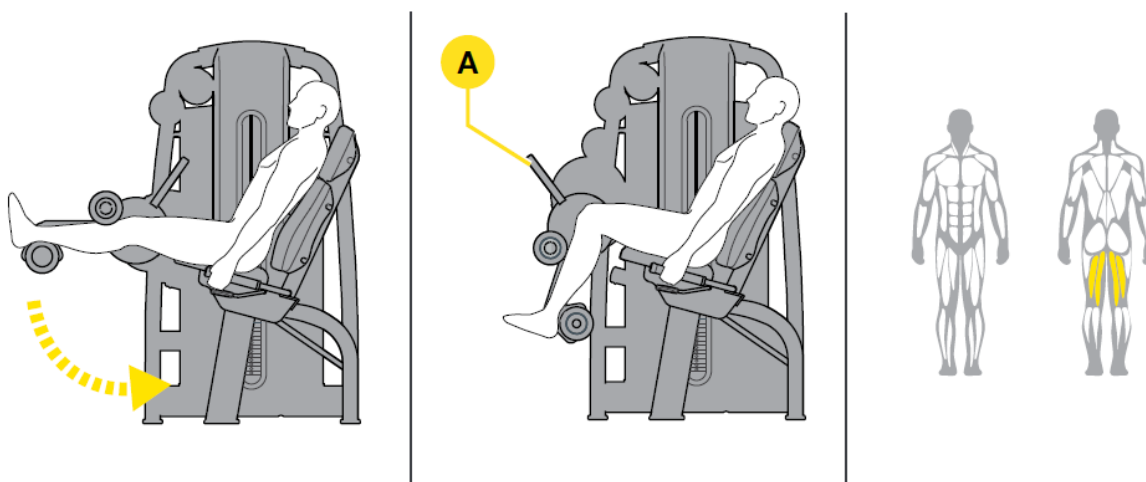
POUŽITÍ

- Vyberte zátěž (F)
- Pro lehký přístup k sedadlu zmáčkněte páku (A) a posuňte páku dopředu ke snížení opěrek.
- Pomocí páky (B) pod sedadlem nastavte sedadlo do pohodlné pozice. Kolena by měly odpočívat na vrchní opěře (C) a spodní opěra (D) by měla být za nohy.
- Opěru (D) nastavte za kotníky povytáhnutím knoflíku (E)
- Pro nastavení výchozí pozice uvolněte páku (A) pomocí tlačítka na konci, zvedněte nohy a poté uvolněte tlačítko pro zamknutí výchozí pozice.



CVIKY

- Zatněte a natáhněte nohy ve stejnou dobu pomocí pomalého kontrolovaného pohybu.
- Pro větší stabilitu se můžete chytit rukojetí podél sedadla.
- Udržujte kontrolu nad pohybem, během cvičení by závaží nemělo být zcela položeno.
- Doporučujeme udržovat stálé tempo.
- Po dokončení cvičení, pro snadnější vystoupení, doporučujeme snížit páku (A)
- Pokud je zařízení v provozu, páku (A) nepoužívejte.



SKLADOVÁNÍ

Při delším skladování a nepoužívání dodržte níže uvedené pokyny:

- Umístěte na suché a čisté místo.
- Chraňte před prachem.

- Skladujte při pokojové teplotě -10°C a 70°C a při relativní vlhkosti od 20 do 90%.
- Pro lepší uskladnění použijte originální obal.

LIKVIDACE

- Výrobek vypojte a umístěte tak, aby nemohl být zdrojem ohrožení pro jiné lidi včetně dětí.
- Výrobku se zbavte předpisově a pouze na určených místech. Neodhazujte je ve veřejných prostorách.
- Výrobek je vyroben z recyklovatelných materiálů. Likvidaci podříďte tomuto faktu a místním předpisům.
- Elektronické díly nevhazujte mezi běžný odpad. Musí být zlikvidovány specifickým a předpisovým způsobem. Jinak hrozí ohrožení zdraví nebo čistoty životního prostředí. V mnoha zemích je požadováno jejich odevzdání na určených místech.
- V případě komerčního využití kontaktujte výrobce za účelem předpisové likvidace elektronických dílů. V případě pochybností kontaktujte místní autority.
- Průměrná životnost zařízení je 10 let.

INTEGRACE S NFC A QR KÓDEM

- Pro další informace ohledně použití produktu se připojte k uložišti Technogym.
- Použijte QR kód nebo čidlo NFC pro připojení.

NFC ČIDLO

- Aktivujte si internetové připojení na svém zařízení (např. na smartphonu).
- Identifikujte pozici NFC čidla na svém zařízení.
- Přiložte osobní zařízení k vybavení senzorem přes NFC logo. Tímto způsobem, osobní zařízení bude napojeno na uložiště Technogym.
- Pro připojení pomocí NFC, musíte mít nainstalovanou aplikaci Technogym na svém zařízení.

QR KÓD

- Aktivujte internetové napojení na svém zařízení (např. na smartphonu).
- Otevřete čtečku QR kódů na svém přístroji a přiložte fotící část na kód produktu.
- Tímto způsobem se Vaše zařízení napojí na uložiště Technogym.
- Pro připojení pomocí QR kódu musíte mít nejprve staženu aplikaci Technogym na svém osobním zařízení.



OCHRANA ŽIVOTNÍHO PROSTŘEDÍ

Po uplynutí životnosti produktu nebo v případě, že by další oprava již byla ekonomicky nevýhodná, se výrobku zbavte v souladu s místními předpisy a šetřte k životnímu prostředí. Výrobek odnese na nejbližší sběrné místo k tomu určené.

Předpisovou likvidací pomůžete zachovat cenné přírodní zdroje a napomůžete prevenci negativních dopadů na životní prostředí, případně na lidské zdraví. Pokud si nejste jisti, konzultujte věc s místně příslušnými odpovědnými orgány, aby nedošlo k porušení předpisů a následné sankci.

ZÁRUČNÍ PODMÍNKY, REKLAMACE

Všeobecná ustanovení a vymezení pojmů

Tyto záruční podmínky a reklamační řád upravují podmínky a rozsah záruky poskytované prodávajícím na zboží dodávané kupujícím, jakož i postup při vyřizování reklamačních nároků uplatněných kupujícím na dodané zboží. Záruční podmínky a reklamační řád se řídí příslušnými ustanoveními zákona č. 89/2012 Sb., občanský zákoník a zákona č. 634/1992 Sb., o ochraně spotřebitele, ve znění pozdějších předpisů, a to i ve věcech těmito záručními podmínkami a reklamačním řádem nezmiňovaných.

Prodávajícím je společnost SEVEN SPORT s.r.o. se sídlem Bořivojova 35/878, 13000 Praha, IČ: 26847264, zapsaná v obchodním rejstříku, vedeném Krajským soudem v Praze oddíl C, vložka 116888.

Vzhledem k platné právní úpravě se rozlišuje kupující, který je spotřebitelem a kupující, který spotřebitelem není.

„Kupující spotřebitel“ nebo jen „spotřebitel“ je osoba, která při uzavírání a plnění smlouvy nejedná v rámci své obchodní nebo jiné podnikatelské činnosti.

„Kupující, který není „spotřebitel“, je podnikatel, který nakupuje výrobky či užívá služby za účelem svého podnikání s těmito výrobky nebo službami. Tento kupující se řídí rámcovou kupní smlouvou a obchodními podmínkami v rozsahu, které se ho týkají.

Tyto záruční podmínky a reklamační řád jsou nedílnou součástí každé kupní smlouvy uzavřené mezi prodávajícím a kupujícím. Záruční podmínky a reklamační řád jsou platné a závazné, pokud v kupní smlouvě či v dodatku v této smlouvě či jiné písemné dohodě nebude stranami dohodnuto jinak.

Záruční podmínky

Záruční doba

Prodávající poskytuje kupujícím záruku za jakost zboží v délce 24 měsíců, pokud ze záručního listu, faktury ke zboží, dodacího listu, příp. jiného dokladu ke zboží nevyplývá odlišná délka záruční doby poskytovaná prodávajícím. Zákonná délka záruky poskytovaná spotřebiteli není tímto dotčena.

Zárukou za jakost přejímá prodávající závazek, že dodané zboží bude po určitou dobu způsobilé pro použití k obvyklému, příp. smluvenému účelu a že si zachová obvyklé, příp. smluvené vlastnosti.

Záruční podmínky se nevztahují na závady vzniklé (pokud lze aplikovat na zakoupený produkt):

- zaviněním uživatele tj. poškození výrobku neodbornou repasí, nesprávnou montáží, nedostatečným zasunutím sedlové tyče do rámu, nedostatečným utáhnutím pedálů v klikách a klik ke středové ose
- nesprávnou údržbou
- mechanickým poškozením
- opotřebením dílů při běžném používání (např. gumové a plastové části, pohyblivé mechanismy, kloubové spoje, atd.)
- neodvratnou událostí, živelnou pohromou
- neodbornými zásahy

- nesprávným zacházením, či nevhodným umístěním, vlivem nízké nebo vysoké teploty, působením vody, neúměrným tlakem a nárazy, úmyslně pozměněným designem, tvarem nebo rozměry

Reklamační řád

Postup při reklamaci vady zboží

Kupující je povinen zboží, dodané prodávajícím prohlédnout co nejdříve po přechodu nebezpečí škody na zboží, resp. po jeho dodání. Prohlídku musí kupující provést tak, aby zjistil všechny vady, které je možné při přiměřené odborné prohlídce zjistit.

Při reklamaci zboží je kupující povinen na žádost prodávajícího prokázat nákup a oprávněnost reklamace fakturou nebo dodacím listem s uvedeným výrobním (sériovým) číslem, případně týmiž doklady bez sériového čísla. Neprokáže-li kupující oprávněnost reklamace těmito doklady, má prodávající právo reklamaci odmítnout.

Pokud kupující oznámí závadu, na kterou se nevztahuje záruka (např. nebyly splněny podmínky záruky, závada byla nahlášena omylem apod.), je prodávající oprávněn požadovat plnou úhradu nákladů, které vznikly v souvislosti s odstraňováním závady takto oznámené kupujícím. Kalkulace servisního zásahu bude v tomto případě vycházet z platného ceníku pracovních výkonů a nákladů na dopravu.

Pokud prodávající zjistí (testováním), že reklamovaný výrobek není vadný, považuje se reklamace za neoprávněnou. Proávající si vyhrazuje právo požadovat úhradu nákladu, které vznikly v souvislosti s neoprávněnou reklamací.

V případě, že kupující reklamuje vady zboží, na které se vztahuje záruka podle platných záručních podmínek prodávajícího, provede prodávající odstranění vady formou opravy, případně výměny vadného dílu nebo zařízení za bezvadné. Proávající je se souhlasem kupujícího oprávněn dodat výměnou za vadné zboží jiné zboží plně funkčně kompatibilní, ale minimálně stejných nebo lepších technických parametrů. Volba ohledně způsobu vyřízení reklamace dle tohoto odstavce náleží prodávajícímu.

Prodávající vyřídí reklamaci nejpozději do 30 dnů od doručení vadného zboží, pokud nebude dohodnuta lhůta delší. Za den vyřízení se považuje den, kdy bylo opravené nebo vyměněné zboží předáno kupujícímu. Není-li prodávající s ohledem na charakter vady schopen vyřídít reklamaci v uvedené lhůtě, dohodne s kupujícím náhradní řešení. Pokud k takové dohodě nedojde, je prodávající povinen poskytnout kupujícímu finanční náhradu formou dobropisu.

**SEVEN SPORT s.r.o.**

Sídlo: Bořivojova 35/878, 130 00, Praha 3, ČR
Centrála: Dělnická 957, 749 01 Vítkov
Reklamáce a servis: Čermenská 486, 749 01 Vítkov

IČO: 26847264
DIČ: CZ26847264
Telefon: +420 556 300 970
Mail: eshop@insportline.cz
reklamace@insportline.cz
servis@insportline.cz
Web: www.insportline.cz

SK**inSPORTline s.r.o.**

Centrála, reklamácie, servis: Električná 6471, 911 01 Trenčín, SK

IČO: 36311723
DIČ: SK2020177082
Telefón: +421(0)326 526 701
Mail: objednavky@insportline.sk
reklamacie@insportline.sk
servis@insportline.sk
Web: www.insportline.sk

Datum prodeje:

Razítko a podpis prodejce: