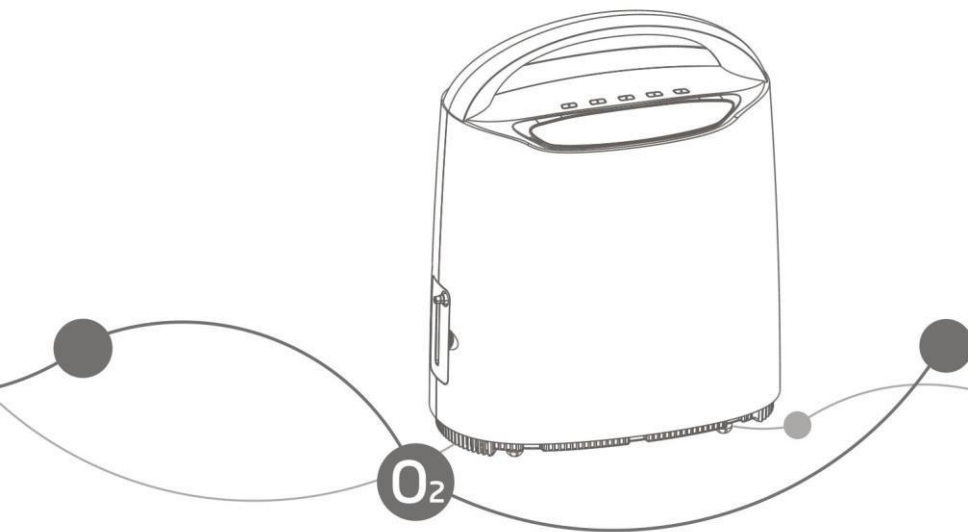


yuwell



YU-600

Kyslíkový koncentrátor pro domácí použití

Návod k obsluze

OBSAH

DOPORUČENÍ TÝKAJÍCÍ SE BEZPEČNOSTI.....	1 2
CHARAKTERISTICKÉ VLASTNOSTI.....	3-4
OVLÁDÁNÍ A INSTALACE	5-9
ÚDRŽBA.....	10-12
OSTATNÍ DŮLEŽITÉ INFORMACE.....	13-14

DOPORUČENÍ TÝKAJÍCÍ SE BEZPEČNOSTI

UPOZORNĚNÍ: Koncentrátor, který uživatelé používají v nezbytně nutných případech, nebo je používán pacienty ve vážném stavu, musí být k zajištění nepřerušovaného provozu vybaven náhradním zdrojem kyslíku (např. kyslíková lahev, zásobník kyslíku). Koncentrátor nemůže být používán jako přístroj udržující životní funkce. O vhodnosti používání koncentrátoru se poraďte se svým lékařem.

PŘED INSTALACÍ

- ▶ Koncentrátor během přepravy musí být celou dobu ve svislé poloze, aby nedošlo k poškození krytu.
- ▶ V případě, že elektrické napětí kolísá víc než běžné rozmezí, je nutné nainstalovat stabilizátor napětí.
- ▶ Použitý napájecí systém a rozvodná skříň musí splňovat požadavky a zaručovat bezpečnost.
- ▶ Kryt kyslíkového koncentrátoru může otevřít pouze servisní pracovník.

MÍSTO USKLADNĚNÍ

- ▶ Koncentrátor nesmí být v blízkosti hořlavých materiálů a výbušnin.
- ▶ Přístroj by měl být umístěn v dobře větrané místnosti. Chraňte před přímým slunečním zářením. Přístroj by měl být umístěn ve vzdálenosti nejméně 10 cm (4 palce) od stěn, závěsů, nábytku a jiných předmětů, které brání proudění vzduchu. Nutno zajistit volný přístup k zařízení.
- ▶ Faktory, kterých je třeba se vyvarovat: vysoká teplota, zdroj ohně, vlhkost, extrémně se měnící okolní podmínky.
- ▶ Na koncentrátor se nesmí pokládat žádné předměty.

DOPORUČENÍ TÝKAJÍCÍ SE BEZPEČNOSTI

- ▶ Pod přístrojem NESMÍ být umístěny žádné předměty, které by mohly blokovat vstup a výstup vzduchu, jelikož by mohlo dojít ke zvýšení teploty a vypnutí přístroje nebo snížení koncentrace kyslíku.

POUŽITÍ PŘÍSTROJE

- ▶ Kyslík je plyn, který podporuje proces hoření. Během používání přístroje je **KOUŘENÍ ZAKÁZÁNO**. V místnosti, kde je přístroj umístěn, se nesmí nacházet jakýkoliv zdroj ohně, jako například hořící zápalky nebo cigarety.
- ▶ V důsledku kontaktu látek, jako jsou oleje a maziva, s kyslíkem pod tlakem může dojít k samovolnému vznícení. Tyto látky **SE NEMOHOU** nacházet v blízkosti přístroje.
- ▶ Nenechávejte přístroj ve vlhké místnosti nebo vedle tekutin.

ZÁKLADNÍ INFORMACE

Působení kyslíku

- ▶ Kyslík může zlepšovat funkce těla, a to zejména u starších pacientů, těhotných žen, osob s oslabením, intenzivně studujících studentů a dalších osob, kteří trpí fyziologickým nedostatkem kyslíku. Může také snížit pocit únavy po intenzivní fyzické nebo duševní námaze.

ÚČEL POUŽITÍ PŘÍSTROJE

Produkce kyslíku pro osobní potřebu během péče o pacienta doma a pro kosmetické účely. O vhodnosti používání koncentrátoru se vždy poraďte se svým lékařem.

PROVEDENÍ PŘÍSTROJE

- ▶ Plastový ochranný kryt.
- ▶ Systém infračerveného dálkového ovládání usnadňuje obsluhu přístroje.
- ▶ Funkce záznamu času: uvedení doby provozu na LCD displeji.
- ▶ Funkce vypnutí přístroje po uplynutí určité doby.
- ▶ Funkce generování iontů (aniontů) přispívá ke zlepšení alveolární ventilace a urychluje absorpci kyslíku.
- ▶ Kompresor s tepelným štítem poskytujícím větší bezpečnost.

TECHNICKÁ SPECIFIKACE

1. Napájení:

- AC120V±10% AC220V±10% AC230V±10%
 50Hz 60HZ

2. Příkon: 150 VA
3. Koncentrace kyslíku: 70%~90%
4. Rozsah intenzity průtoku: 1 ~ 3 L/min
5. Hluk: ≤ 45dB(A)
6. Hmotnost: 8kg
7. Rozměry: d. 37,7cm (14,8") x š. 19cm (7,5") x v. 31,7cm (12,5")
8. Bezpečnostní systém:

Automatické vypnutí při elektrickém přetížení nebo v případě ztráty spojení.

Automatické vypnutí při netypicky vysoké teplotě.

9. Elektrická klasifikace: II. třída

10. Provoz: nepřetržitý provoz.

11. BĚŽNÉ PROVOZNÍ PODMÍNKY:

Teplotní rozsah: 10°C ~ 40°C (50°F ~ 104°F);

Relativní vlhkost: 30% ~ 75%;

Atmosférický tlak: 860 hPa ~ 1060 hPa (12,47 psi ~ 15,37 psi);

POZNÁMKA: Je-li skladovací teplota nižší než 5°C, přístroj je nutno před použitím umístit v běžných provozních podmínkách min. 4 hodiny.

12. Převážní a skladovací podmínky:

Teplotní rozsah: -20°C ~ +60°C (-68°F ~ + 140°F),

Relativní vlhkost: 10% ~ 93%, bez kondenzace,

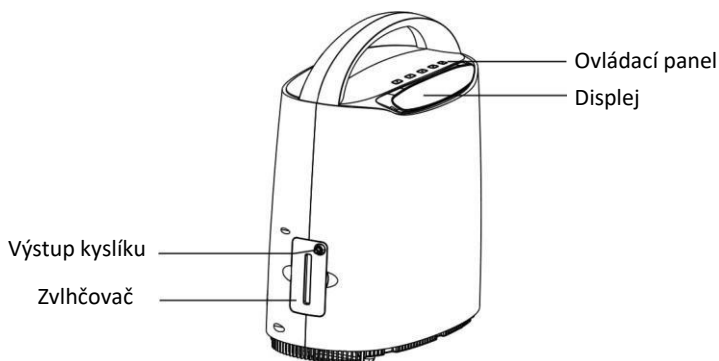
Atmosférický tlak: 700 hPa ~ 1060 hPa (10,15 liber/palec² ~ 15,37 liber/palec²).

POZNÁMKA: Koncentrátor kyslíku by měl být skladován na dobře větraném místě; Chraňte před intenzivním slunečním zářením a korozivními plyny. Převážujte ve svislé poloze.

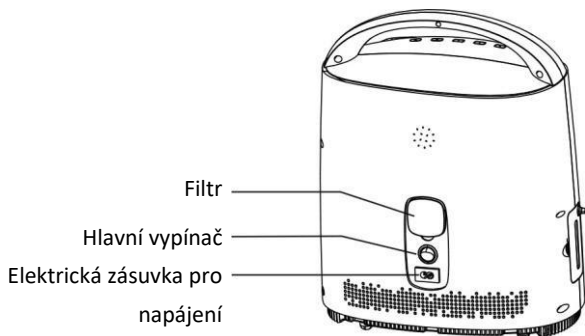
VYBALENÍ

- Před použitím přístroje zkontrolujte, zda krabice nebo její obsah nejsou poškozeny. V případě viditelného poškození, oznamte tuto skutečnost dopravci nebo prodejci.

PRVKY PŘÍSTROJE

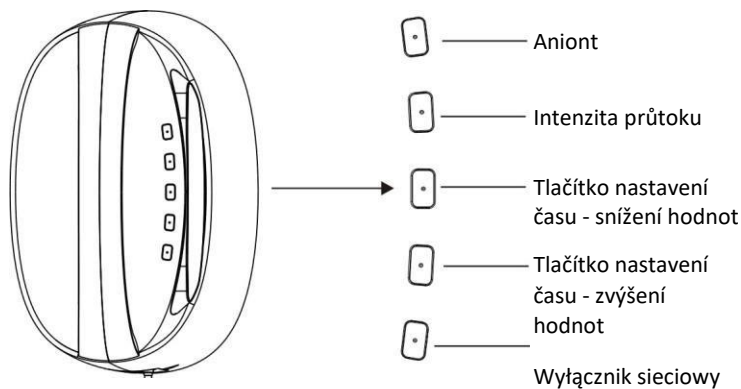


Obr. 1: Pohled na přístroj zepředu

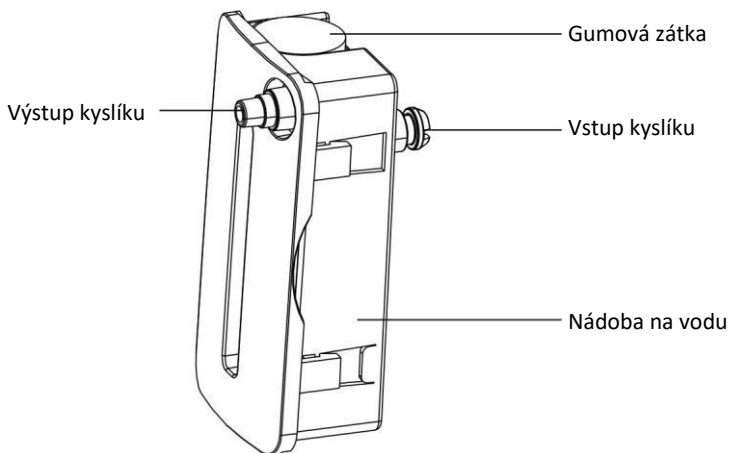


Obr. 2: Pohled na přístroj zezadu

OVLÁDÁNÍ A INSTALACE

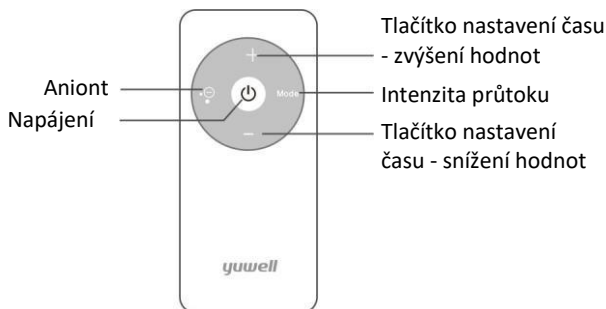


Obr. 3: Ovládací panel



Obr. 4: Zvlhčovač

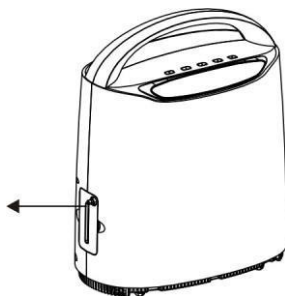
OVLÁDÁNÍ A INSTALACE



Obr. 5: Dálkové ovládání

PŘÍPRAVA K PROVOZU

- ▶ Vyměňte zvlhčovač, jak je znázorněno na obr. 6, vyměňte gumovou zátku a naplňte nádobu čistou vodou (nebo destilovanou vodou) na úroveň stanovenou výrobcem. (Obr. 6).
- ▶ Upozornění: Přístroj může generovat kyslík, i když nádoba na vodu je prázdná.



Obr. 6

- ▶ Připojení k napájecímu zdroji: připojte napájecí kabel do zásuvky napájení na přístroji.
- ▶ Přepněte přepínač do polohy „ | “; na displeji se zobrazí text „HELLO“, který signalizuje správný provoz přístroje. Po 4 vteřinách se na displeji objeví čísla, která oznamují intenzitu průtoku, koncentraci kyslíku a ubíhající čas a pole pro nastavení času, poté přístroj přejde do normálního provozu.

PROVÁDĚNÍ KYSLÍKOVÉ INHALACE

- ▶ Pomocí tlačítka "FLOW RATE" na ovládacím panelu nastavte intenzitu průtoku podle potřeby množství kyslíku. Na displeji se zobrazí intenzita průtoku a koncentrace kyslíku. Z výstupu kyslíku začne proudit kyslík.
- ▶ Připojte nosní kanylu k výstupu kyslíku ze zvlhčovače. Nasadte pacientovi kanylu.

NASTAVENÍ ČASU

Přístroj je vybaven časovačem, který lze nastavit v rozmezí od 10 do 120 minut.

- ▶ Symbol „--“ na displeji zobrazuje stav nepřetržitého provozu.
- ▶ Po každém stisknutí tlačítka "+" se čas provozu prodlužuje o 10 minut; stisknutím tlačítka déle než 1,5 vteřiny se čas prodlužuje kontinuálně.
- ▶ Po každém stisknutí tlačítka "-" se čas provozu zkracuje o 10 minut; stisknutím tlačítka déle než 1,5 vteřiny se čas zkracuje kontinuálně..
- ▶ Po uplynutí nastaveného času se kyslíkový koncentrátor automaticky vypne (na displeji se objeví "0").

FUNKCE GENEROVÁNÍ ANIONTŮ

- ▶ Generování aniontů kyslíku se zapíná stisknutím na ovládacím panelu tlačítka "ANIONT".

VYPNUTÍ

- ▶ Chcete-li ukončit kyslíkovou inhalaci, stiskněte vypínač na ovládacím panelu.

OVLÁDÁNÍ A INSTALACE

- ▶ Nejprve odstraňte nosní kanylu z výstupu kyslíku, vypněte napájení a odpojte od sítě.

SYSTÉM INFRAČERVENÉHO DÁLKOVÉHO OVLÁDÁNÍ

- ▶ Přístroj lze ovládat na dálku pomocí dálkového ovládání, jehož funkce jsou stejné jako funkce tlačítek na ovládacím panelu.

Upozornění: Dálkový ovladač nutno směřovat na přijímač signálů dálkového ovládání.

SYMBOLY

Symbol	Popis	Symbol	Popis
	Střídavý proud		Postupujte podle pokynů
	Zařízení třídy II		OFF / VYPNUTÍ (napájení - odpojení od sítě)
	ON / ZAPNUTÍ (napájení - připojení do sítě)		SKLADUJTE NA SUCHÉM MÍSTĚ
	NEPŘEVRAČET!		LIMITNÍ HODNOTY TEPLoty
	KŘEHKÉ		ZÁKAZ KOUŘENÍ

ÚDRŽBA

- ⚠ UPOZORNĚNÍ: Před čištěním nebo opravou VYPNĚTE napájení. NIKDY neodstraňujte kryt - nebezpečí úrazu elektrickým proudem.

ČIŠTĚNÍ SKŘÍŇE

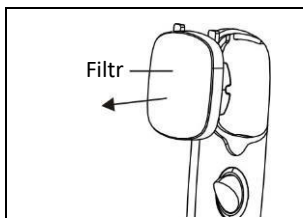
Skříň vyčistěte hadříkem nebo houbičkou jemným, neabrazivním čisticím prostředkem, nejméně jednou za měsíc.

ČIŠTĚNÍ NEBO VÝMĚNA FILTRŮ

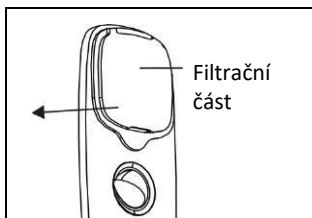
Filtry nutno pravidelně čistit a měnit; to je velmi důležité pro ochranu kompresoru a životnost přístroje.

- ⚠ POZOR! NENÍ DOVOLENO používat koncentrátor bez filtrů.

- Síťku ve filtru nutno čistit každých 14 dnů (viz obr. 7, obr. 8) Filtr vyjměte ze zásuvky na zadním panelu.



Obr. 7



Obr. 8

- Četnost výměny filtru závisí na provozních podmínkách používání a jeho stavu. Pokud filtrační část zčerná, ihned jej vyměňte, bez ohledu na to, jak dlouho byla používána.

- Filtry by se měly čistit pomocí vysavače, nebo umýt v teplé mýdlové vodě a důkladně opláchnout. Před dalším použitím filtry důkladně VYSUŠTE.

ČIŠTĚNÍ NÁDOBY NA VODU

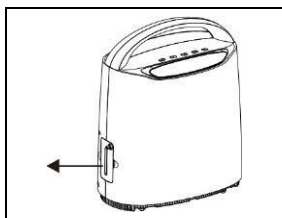
- Vodu ve zvlhčovači je třeba měnit každý den.
- Pravidelné čištění nádoby na vodu a gumové zátky jednou týdně zajistí, že generovaný kyslík bude čistý.

Upozornění: Pokud nádoba vydává nepříjemný zápach, namočte ji v běžném octě za půl hodiny, poté důkladně opláchněte.

- Demontujte zvlhčovač

(1) Vytáhněte zvlhčovač, jak je znázorněno na obr. 9.

(2) Odstraňte gumovou zátku (obr. 10).



Obr. 9




Obr. 10

VÝMĚNA NOSNÍ KANYLY PRO ZAVÁDĚNÍ KYSLÍKU

- Kanylu je třeba čistit každé tři dny. Hlavu kanyly nutno čistit po každém použití: ponořte hlavu do běžného octa na dobu 5 minut, poté jej důkladně opláchněte vodou nebo otřete lihem. Kyslíkovou hadičku nutno vyměnit jednou za dva měsíce. (Hadička by měla být uchovávána v suchu.)

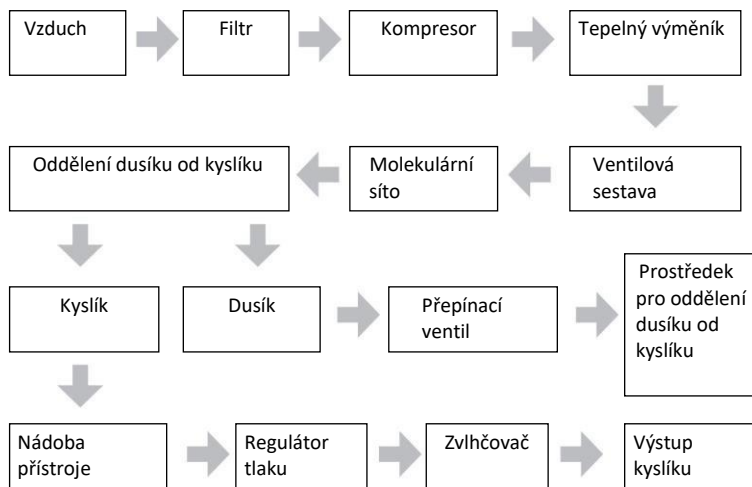
ODSTRAŇOVÁNÍ ZÁVAD

Příznak	Pravděpodobná příčina	Řešení
I přes připojené napájení přístroj nefunguje a displej je vypnutý	1) V zásuvce je slabý proud	1) Nepoužívejte prodlužovací kabel
	2) V případě, že přístroj stále nefunguje, kontaktujte svého prodejce nebo výrobce	
Koncentrátor funguje, avšak kyslík neproudí nebo proudí v malém množství	1) Zlomená nebo ucpaná nosní kanyla	1) Vyměňte kanylu
	2) Únik vody ze zvlhčovače	2) Zvlhčovač znovu nainstalujte a dotáhněte
	3) Ucpaná nádoba na vodu	3) Vyčistit nádobu na vodu
	4) Zanesena filtrační část	4) Očistěte anebo vyměňte filtr
	5) Pokud výše uvedené kroky problém nevyřeší, kontaktujte distributora nebo výrobce	
I přes připojené napájení přístroj nefunguje, a na displeji se zobrazí "FAULT" [CHYBA]	1) Automatické vypnutí při nepřiměřeně vysoké teplotě	2) Odpojte napájení a nechte přístroj vychladnout
	2) Pokud se výše uvedený stav nezměnil, koncentrátor nutno odpojit a ihned kontaktovat prodejce.	

 V případě, že výše uvedené postupy problém nevyřeší, kontaktujte svého prodejce nebo výrobce.

OSTATNÍ DŮLEŽITÉ INFORMACE

SCHEMAT PRZEPLYWU GAZÓW:



RADIOFREKVENČNÍ RUŠENÍ

Aby se zabránilo radiofrekvenčnímu rušení (Radio Frequency Interference, RFI), je nutno zachovat OPATRNOST při používání mobilních telekomunikačních zařízení v blízkosti těchto přístrojů.

Přístroj není dovoleno demontovat svépomocí. Pokud servisní personál bude potřebovat schéma elektrického zapojení, obraťte se na distributora nebo výrobce.

OSTATNÍ DŮLEŽITÉ INFORMACE

SEZNAM PŘÍSLUŠENSTVÍ

1. Koncentrátor kyslíku	1 sada
2. Návod k obsluze	1 výtisk
3. Nosní kanyla pro zavádění kyslíku	1 sada
4. Filtrační část	1 sada
5. Síťový kabel	1 kus

Veškeré technické parametry a konfigurace výrobku mohou být změněny bez předchozího upozornění.

ZÁRUKA

Pro účely záruky, je naprosto nezbytné, aby jste uschovali stvrzenku nebo jiný doklad o koupi.

V případě reklamace je nutno doložit doklad o koupi (účtenka, paragon, faktura).

Pokud je kupujícím spotřebitel, poskytujeme záruku po dobu 24 měsíců ode dne zakoupení přístroje.

Pokud je kupujícím nespotebítel (instituce, firma), je záruka 12 měsíců. Záruka se nevztahuje na poškození vlivem nesprávného použití, opotřebení, způsoben obvyklým užíváním a mechanickým poškozením. Záruka zaniká také při jakékoliv úpravě, opravě, seřízení nebo výměně jakékoliv části jiným subjektem, než odborným servisem nebo prodávajícím.

Datum vytvoření návodu: 8.2.2021

Výrobce si vyhrazuje právo na aktualizaci tohoto manuálu bez předchozího upozornění.



O₂



WYTWÓRCA:

JIANGSU YUYUE MEDICAL EQUIPMENT & SUPPLY CO.,LTD.
YunYang Industrial Park, DanYang, Jiangsu
Province, P.R. China, 212300
<http://www.yuwell.com>

CE
0123

EC REP

REPREZENTAT w EU:

Shanghai International Holding Corporation GmbH
Eiffestraße 80 ,
20537 Hamburg, Niemcy

WYŁĄCZNY DYSTRYBUTOR:

TIMAGO International Group
Sp. z o.o. i sp. - sp. komandytowa
ul. Karpacka 24/12, 43-316 Bielsko-Biała
www.timago.com
tel. +48 (33) 499 50 00

Wydanie 1, 20.01.2017