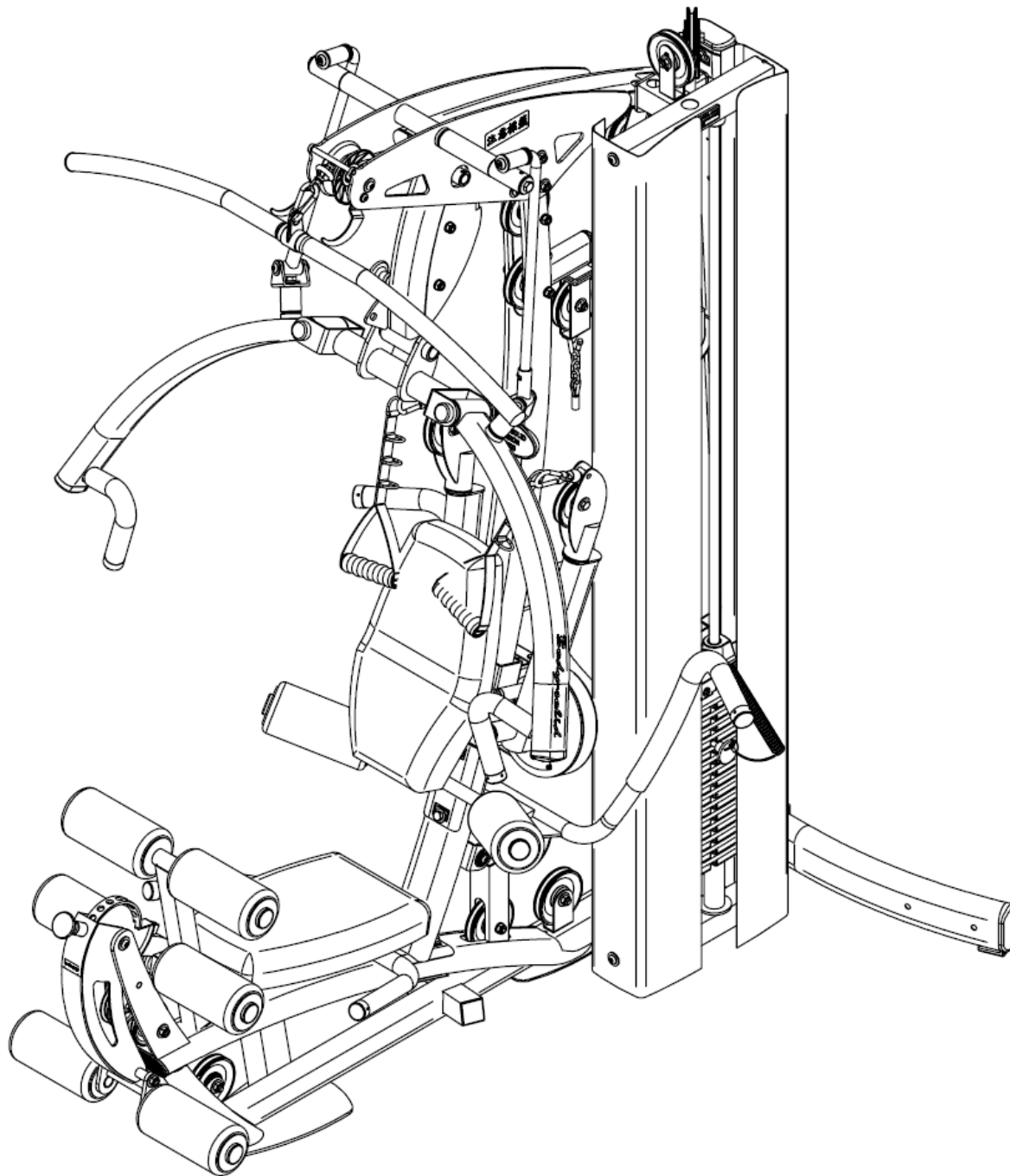


# Body-Solid

UŽIVATELSKÝ MANUÁL – CZ

IN 18275 Posilovací věž Body-Solid Fusion 600



## OBSAH

SEZNAM DÍLŮ.....	3
NÁKRES .....	12
MONTÁŽ.....	14
ZÁRUČNÍ PODMÍNKY, REKLAMACE .....	29

## SEZNAM DÍLŮ

### POUŽITÉ ZKRATKY:

\*O.D. = vnější průměr

\*I.D. = vnitřní průměr

\*L = délka

OZNAČENÍ	POČET KUSŮ	NÁZEV DÍLU
A	1	HLAVNÍ RÁM
B	1	ZADNÍ SLOUP
C	1	HORNÍ RÁM
D	2	DRŽÁK KLADKY S HÁKEM
E	1	KLOUBOVÝ ÚCHYT RAMEN PRO SOUPAŽNÝ TLAK
F	1	RAMENO PRO SOUPAŽNÝ TLAK (LEVÉ)
G	1	RAMENO PRO SOUPAŽNÝ TLAK (PRAVÉ)
H	1	KLOUBOVÝ ZÁVĚS
H1	1	LEVÉ RAMENO KLOUBOVÉHO ZÁVĚSU
H2	1	PRAVÉ RAMENO KLOUBOVÉHO ZÁVĚSU
H3	2	HORNÍ KLOUB ZÁVĚSU
H4	2	SPODNÍ KLOUB ZÁVĚSU
I	2	OTOČNÝ DRŽÁK KLOUBOVÉHO RAMENA
J	1	VESLOVACÍ RAMENA
K	1	HORNÍ RAMENO PRO SOUPAŽNÝ TLAK
L	1	NAKLÁPĚCÍ RÁM ZÁDOVÉ OPĚRY
M	1	POLOHOVACÍ KOTOUČ POSILOVAČE NOHOU
N	1	PŘEDNÍ SLOUP
O	1	POLOHOVACÍ SLOUPEK ZÁDOVÉ OPĚRY
P	---	----
Q	1	POLOHOVATELNÝ RÁM SEDLA
R	2	ZÁVĚSNÝ DRŽÁK KLADKY
S	1	RÁM STEHENNÍCH OPĚREK
T	1	STŘEDOVÝ DRŽÁK BOČNÍCH KLADEK
U	1	DRŽÁK NA 2 KLADKY 90°
V	1	POLOHOVACÍ SLOUPEK OPĚREK NA NOHY
W	1	RAMENO LEVÉ KLADKY
X	1	RAMENO PRAVÉ KLADKY
Y	2	DRŽÁK KONCOVÉ KLADKY
Z	1	RAMENO POSILOVAČE NOHOU

AA	1	DRŽÁK NA 2 ROVNOBĚŽNÉ KLADKY
AB	1	OSA PĚNOVÝCH VÁLEČKŮ (POSILOVAČ NOHOU)
AC	1	ZADNÍ NOSNÍK
AD	1	DORAZOVÝ ÚCHYT PRO SOUPAŽNÝ TLAK
AE	2	VODÍCÍ TYČ NA ZÁVAŽÍ
AF	4	PROHNUTÁ ZPEVŇOVACÍ DESTIČKA 170L
AG	1	DRŽÁK NA MADLO HORNÍ KLADKY (LEVÝ)
AH	1	DRŽÁK NA MADLO HORNÍ KLADKY (PRAVÝ)
AI	2	ROVNÁ MONTÁŽNÍ DESTIČKA 198L
AJ	1	PŘEDNÍ KRYT ZÁVAŽÍ
AK	1	ZADNÍ KRYT ZÁVAŽÍ
AL	1	OSA PĚNOVÝCH VÁLEČKŮ (1"X500L)
AM	1	PODSEDLOVÉ MADLO (LEVÉ)
AN	1	PODSEDLOVÉ MADLO (PRAVÉ)
AO	2	PODSTAVEC ZÁVAŽÍ
BA	1	SEDLO
BB	1	ZÁDOVÁ OPĚRA
1	4	KLOBOUČKOVÁ MATICE M6 – SMONTOVÁNO
2	4	IMBUSOVÝ ŠROUB M10 X 10L – ÚPLNÝ ZÁVIT
3	2	IMBUSOVÝ ŠROUB M10 X 115L – ČÁSTEČNÝ ZÁVIT
4	4	IMBUSOVÝ ŠROUB M10 X 125L – ČÁSTEČNÝ ZÁVIT
5	1	VYPOUKLÁ ZÁSLEPKA 50 X 50
6	13	IMBUSOVÝ ŠROUB M10 X 15L – ÚPLNÝ ZÁVIT
7	8	VODÍCÍ VLOŽKA
8	2	IMBUSOVÝ ŠROUB M12 X 20L – ÚPLNÝ ZÁVIT
9	1	ŠTÍTEK PRODUKTU
10	1	DRŽÁK ŠTÍTKU PRODUKTU
11	5	IMBUSOVÝ ŠROUB M8 X 10L – ÚPLNÝ ZÁVIT
12	2	IMBUSOVÝ ŠROUB M8 X 20L – ÚPLNÝ ZÁVIT
13	1	IMBUSOVÝ ČERVÍK M4 X 8L – ÚPLNÝ ZÁVIT
14	2	IMBUSOVÝ ČERVÍK M5 X 10L – ÚPLNÝ ZÁVIT – SMONTOVÁNO
15	12	IMBUSOVÝ ČERVÍK M5 X 5L – ÚPLNÝ ZÁVIT
16	12	IMBUSOVÝ ČERVÍK M8 X 6L – ÚPLNÝ ZÁVIT
17	2	IMBUSOVÝ ČERVÍK M8 X 8L – ÚPLNÝ ZÁVIT

18	2	SAMOJISTÍCÍ MATICE M12
19	2	VYMEZOVACÍ VÁLEČEK $\Phi 20 \times 46L$
20	2	UCPÁVKA LOŽISKA $\Phi 37 ID \times \Phi 42 OD$ – SMONTOVÁNO
21	2	VÍKO LOŽISKA $\Phi 37 ID \times \Phi 50 OD$ – SMONTOVÁNO
22	2	LOŽISKO $\Phi 12 ID \times \Phi 32 OD$
23	2	LOŽISKO $\Phi 20 ID \times \Phi 42 OD$ – SMONTOVÁNO
24	4	LOŽISKO $\Phi 30 ID \times \Phi 37 OD$ – SMONTOVÁNO
25	1	KONCOVKA LANKA
26	2	FIXAČNÍ OBJÍMKA $\Phi 26 ID \times \Phi 35 OD$
27	2	FIXAČNÍ OBJÍMKA $\Phi 26 ID \times \Phi 38 OD$
28	2	KŘÍŽOVÝ ŠROUB M5 X 10L – ÚPLNÝ ZÁVIT
29	4	VYPOUKLÁ ZÁSLEPKA 1" X 2"
30	2	VYPOUKLÁ ZÁSLEPKA 30 X 70
31	2	VYPOUKLÁ ZÁSLEPKA 40 X 80
32	1	VYPOUKLÁ ZÁSLEPKA 50 X 100
33	4	PLOCHÁ ZÁSLEPKA 20 X 40
34	2	PLOCHÁ ZÁSLEPKA 30 X 60
35	1	PLOCHÁ ZÁSLEPKA 40 X 40
36	2	PLOCHÁ ZÁSLEPKA 45 X 45
37	1	PRUŽINOVÝ KOLÍK S PLOCHOU HLAVOU 124L (POLOHOVACÍ SLOUPEK ZÁDOVÉ OPĚRY)
38	1	PRUŽINOVÝ KOLÍK S PLOCHOU HLAVOU 138L
39	1	PRUŽINOVÝ KOLÍK S PLOCHOU HLAVOU 89L
40	3	PRUŽINOVÝ KOLÍK S PLOCHOU HLAVOU 96L
41	2	PĚNOVÁ RUKOJEŤ $\Phi 34 OD \times 325L$ (SOUPAŽNÝ TLAK)
42	2	PĚNOVÁ RUKOJEŤ $\Phi 40 OD \times 500L$ (VESLOVACÍ RAMENA)
43	8	PĚNOVÝ VÁLEČEK 4" X 8"
44	2	ZÁSLEPKA ZADNÍHO NOSNÍKU 50 X 100
45	1	ZADNÍ KRYT BOČNÍCH KLADEK
46	1	ŠESTIHRANNÝ ŠROUB M10 X 135L – ČÁSTEČNÝ ZÁVIT
47	6	ŠESTIHRANNÝ ŠROUB M12 X 20L – ÚPLNÝ ZÁVIT
48	1	ŠESTIHRANNÝ ŠROUB M10 X 25L – ÚPLNÝ ZÁVIT
49	2	ŠESTIHRANNÝ ŠROUB M10 X 85L – ČÁSTEČNÝ ZÁVIT
50	18	ŠESTIHRANNÝ ŠROUB M10 X 45L – ČÁSTEČNÝ ZÁVIT
51	1	ŠESTIHRANNÝ ŠROUB M10 X 50L – ČÁSTEČNÝ ZÁVIT
52	2	ŠESTIHRANNÝ ŠROUB M10 X 55L – ČÁSTEČNÝ ZÁVIT
53	1	ŠESTIHRANNÝ ŠROUB M10 X 70L – ČÁSTEČNÝ ZÁVIT
54	14	ŠESTIHRANNÝ ŠROUB M10 X 75L – ČÁSTEČNÝ ZÁVIT

55	2	ŠESTIHRANNÝ ŠROUB M10 X 65L – ČÁSTEČNÝ ZÁVIT
56	1	ŠESTIHRANNÝ ŠROUB M10 X 90L – ČÁSTEČNÝ ZÁVIT
57	2	ŠESTIHRANNÝ ŠROUB M8 X 50L – ČÁSTEČNÝ ZÁVIT
58	2	ŠESTIHRANNÝ ŠROUB M8 X 55L – ČÁSTEČNÝ ZÁVIT
59	1	HYDRAULICKÝ PÍST SEDLA – SMONTOVÁNO
60	1	ŠESTIHRANNÝ ŠROUB M10 X 60L – ČÁSTEČNÝ ZÁVIT
61	2	MATICE 3/8"
62	2	MATICE M10
63	2	VODÍCÍ OBJÍMKA 40 X 80
64	2	FIXAČNÍ OBJÍMKA $\Phi$ 32 ID X $\Phi$ 42 OD
65	48	SAMOJISTÍCÍ MATICE M10
66	16	PLAST. VELKOPLOŠNÁ PODLOŽKA 3"
67	6	VYMEZOVACÍ VLOŽKA 1"ID X 34 OD – SMONTOVÁNO
68	6	VYMEZOVACÍ VLOŽKA 1"ID X 45 OD – SMONTOVÁNO
69	10	VYMEZOVACÍ VLOŽKA 1/2" ID X 21 OD – SMONTOVÁNO
70	4	VYMEZOVACÍ VLOŽKA 19 ID X 26 OD – SMONTOVÁNO
71	2	VYMEZOVACÍ VLOŽKA PRO KLADKU $\Phi$ 16 X 16L
72	4	VYMEZOVACÍ VLOŽKA PRO KLADKU $\Phi$ 16 X 12L
73	4	VYMEZOVACÍ VLOŽKA PRO KLADKU $\Phi$ 16 X 21.5L
74	4	VYMEZOVACÍ VLOŽKA PRO KLADKU $\Phi$ 16 X 42L
75	1	HORNÍ KLADKA $\Phi$ 110
76	26	KLADKA $\Phi$ 110
77	4	KLADKA $\Phi$ 90
78	8	KONCOVÁ KRYTKA PĚNOVÉHO VÁLEČKU
79	4	KULATÁ KONCOVÁ KRYTKA 1"
80	2	GUMOVÁ PODLOŽKA POD ZÁVAŽÍ $\Phi$ 63.5
81	3	GUMOVÁ PODLOŽKA 38 X 40
82	1	TLUMÍCÍ GUMA 55 X 100
83	2	DORAZ 58.5L (ŠROUB 3/8")
84	1	ZÁVĚSNÁ TYČ (20 OTVORŮ)
85	1	ZÁVĚSNÝ ŠROUB
86	2	OSA 1" X 141L
87	1	OSA 1" X 143.5L
88	1	OSA 1" X 550L
89	1	OSA 1/2" X 77L
90	2	OBJÍMKA S NÁKRUŽKEM
91	1	OSA $\Phi$ 12 X 120.5L

92	2	OSA $\Phi$ 12.7 X 56L
93	1	OSA $\Phi$ 20 X 138L
94	4	LOŽISKO $\Phi$ 15 ID X $\Phi$ 32 OD
95	3	KARABINA
96	1	IMBUSOVÝ ŠROUB S VÁLCOVOU HLAVOU 3/8" X2" – ČÁSTEČNÝ ZÁVIT
97	1	IMBUSOVÝ ŠROUB S VÁLCOVOU HLAVOU M8 X 10L – ÚPLNÝ ZÁVIT
98	2	DISTANČNÍ VÁLEČEK $\Phi$ 16 X 18L
99	2	DISTANČNÍ VÁLEČEK $\Phi$ 16 X 39L
100	3	KŘÍŽOVÝ ŠROUB M4 X 6L – ÚPLNÝ ZÁVIT
101	2	DISTANČNÍ VÁLEČEK $\Phi$ 38 X 129.5L
102	1	PÉROVÁ PODLOŽKA 1/2"
103	1	PÉROVÁ PODLOŽKA 3/8"
104	4	PÉROVÁ PODLOŽKA M8
105	2	OBDELNÍKOVÁ PODLOŽKA 30 X 42 - PLASTOVÁ
106	58	LOŽISKOVÁ KULIČKA ( $\Phi$ 3) – SMONTOVÁNO
107	1	HORNÍ CIHLIČKA 10LBS (4,5KG)
108	8	KŘÍŽOVÝ VRUT M4 X 10L – ÚPLNÝ ŠROUB
109	1	JISTÍCÍ KOLÍK
110	5	PLOCHÁ PODLOŽKA M10 X $\Phi$ 19
111	95	PLOCHÁ PODLOŽKA M10 X $\Phi$ 27
112	2	VLNITÁ PODLOŽKA 3/4" ID
113	12	PLOCHÁ PODLOŽKA M8 X $\Phi$ 18
114	20	CIHLIČKOVÉ ZÁVAŽÍ
115	1	LANKO ZÁVĚSNÉHO KOLÍKU
116	1	ZÁVĚSNÝ KOLÍK $\Phi$ 10 X 138L
117	2	PODLOŽKA POD HLAVNÍ RÁM 50 X 50
118	2	VLNITÁ PODLOŽKA 1" ID
119	10	PLOCHÁ PODLOŽKA M12 X $\Phi$ 34
120	1	TORZNÍ PRUŽINA (LEVÁ)
121	1	TORZNÍ PRUŽINA (PRAVÁ)
122	1	VODÍCÍ OBJÍMKA 60 X 60
123	1	POLOHOVACÍ DESTIČKA
124	2	PĚNOVÁ RUKOJEŤ $\Phi$ 34 OD X 340L (NA PODSEDOVÁ MADLA)
126	1	LANKO 3028mm – BOČNÍ KLADKY
127	1	LANKO 5425mm – HORNÍ KLADKA
128	1	LANKO 3170mm – POSILOVAČ NOHOU

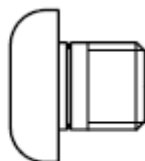
129	1	LANKO 1765mm – LEVÝ KLADKOSTROJ
130	2	LANKO 523mm – KOTOUČOVÁ KLADKA
131	1	LANKO 3435mm – PRAVÝ KLADKOSTROJ
132	1	KRÁTKÉ LANCO 775mm

### PŘÍSLUŠENSTVÍ

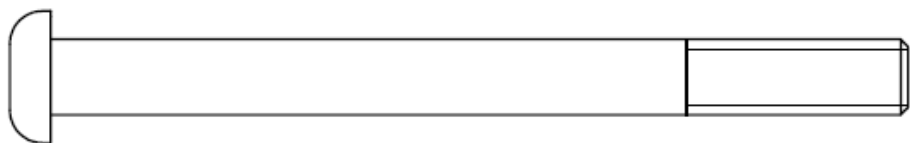
OZNAČENÍ	POČET KUSŮ	NÁZEV DÍLU
133	2	JEDNORUČNÍ MADLO (BOČNÍ KLADKA)
134	2	PĚNOVÁ RUKOJEŤ 1 1/2" OD X 8 1/2"L (SPODNÍ KLADKA)
135	2	PĚNOVÁ RUKOJEŤ $\Phi 34$ OD X 540L (HORNÍ KLADKA)
136	1	OBOURUČNÍ MADLO (HORNÍ KLADKA)
137	1	KRYT OBOURUČNÍHO MADLA (HORNÍ KLADKA)
138	1	MADLO NA VESLOVÁNÍ
139	1	POPRUH NA KOTNÍKY

Při poptávání náhradních dílů uveďte tabulkové označení.

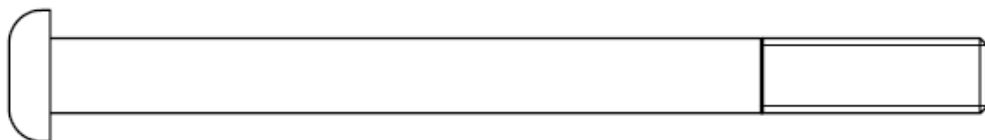
### SPOJOVACÍ MATERIÁL



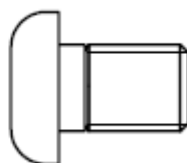
Č. 2: IMBUSOVÝ ŠROUB M10 X 10L – ÚPLNÝ ZÁVIT 4x



Č. 3: IMBUSOVÝ ŠROUB M10 X 115L – ČÁSTEČNÝ ZÁVIT 2x

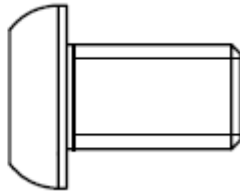
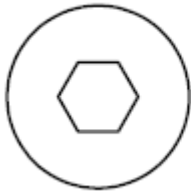


Č. 4: IMBUSOVÝ ŠROUB M10 X 125L – ČÁSTEČNÝ ZÁVIT 4x

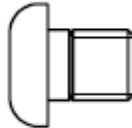


Č. 6: IMBUSOVÝ ŠROUB M10 X 15L – ÚPLNÝ ZÁVIT 9x

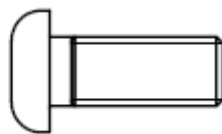




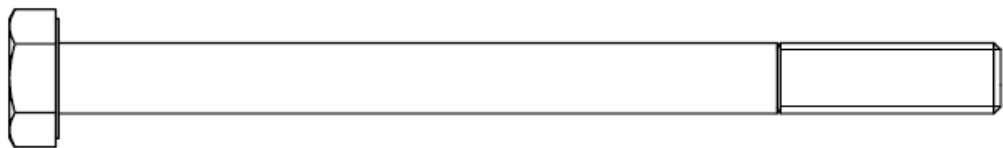
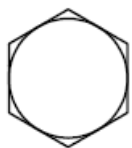
Č. 8: IMBUSOVÝ ŠROUB M12 X 20L – ÚPLNÝ ZÁVIT 2x



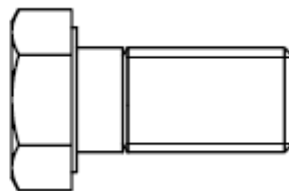
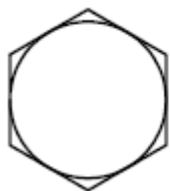
Č. 11: IMBUSOVÝ ŠROUB M8 X 10L – ÚPLNÝ ZÁVIT 5x



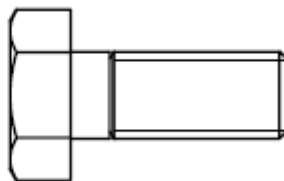
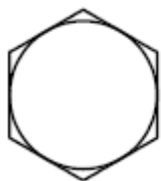
Č. 12: IMBUSOVÝ ŠROUB M8 X 20L – ÚPLNÝ ZÁVIT 2x



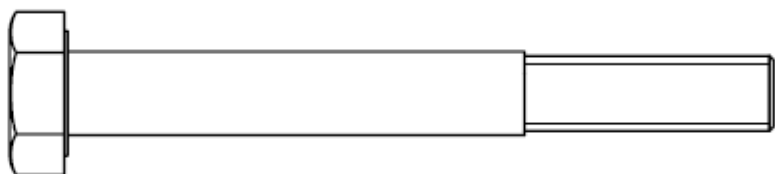
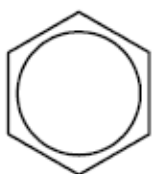
Č. 46: ŠESTIHRANNÝ ŠROUB M10 X 135L – ČÁSTEČNÝ ZÁVIT 1x



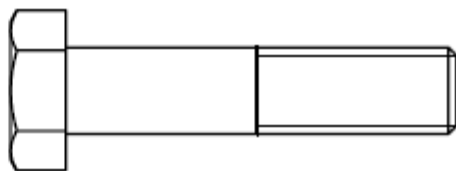
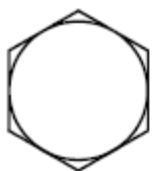
Č. 47: ŠESTIHRANNÝ ŠROUB M12 X 20L – ÚPLNÝ ZÁVIT 6x



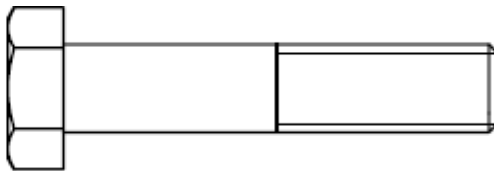
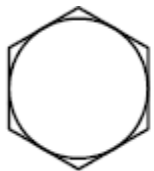
Č. 48: ŠESTIHRANNÝ ŠROUB M10 X 25L – ÚPLNÝ ZÁVIT 1x



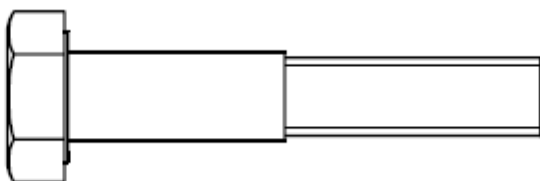
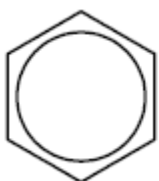
Č. 49: ŠESTIHRANNÝ ŠROUB M10 X 85L – ČÁSTEČNÝ ZÁVIT 2x



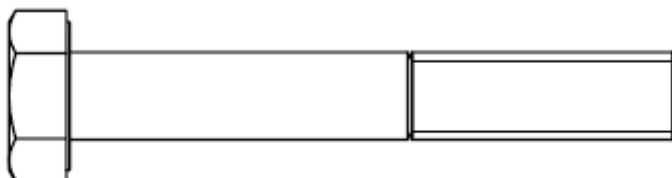
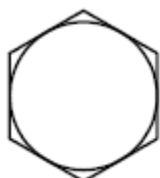
Č. 50: ŠESTIHRANNÝ ŠROUB M10 X 45L – ČÁSTEČNÝ ZÁVIT 18x



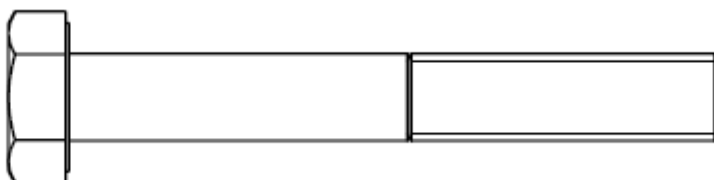
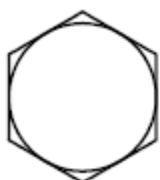
Č. 51: ŠESTIHRANNÝ ŠROUB M10 X 50L – ČÁSTEČNÝ ZÁVIT 1x



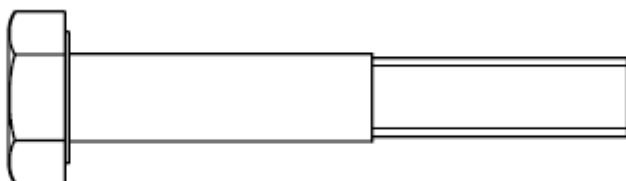
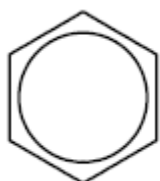
Č. 52: ŠESTIHRANNÝ ŠROUB M10 X 55L – ČÁSTEČNÝ ZÁVIT 2x



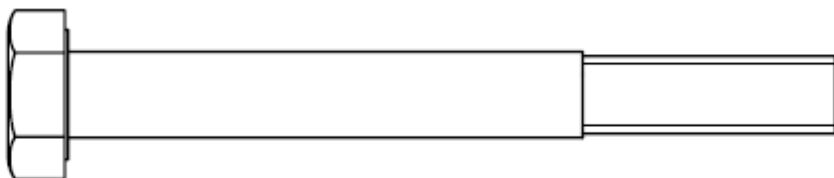
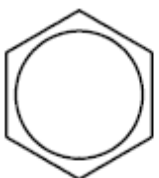
Č. 53: ŠESTIHRANNÝ ŠROUB M10 X 70L – ČÁSTEČNÝ ZÁVIT 1x



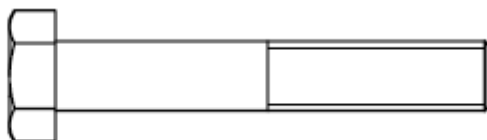
Č. 54: ŠESTIHRANNÝ ŠROUB M10 X 75L – ČÁSTEČNÝ ZÁVIT 14x



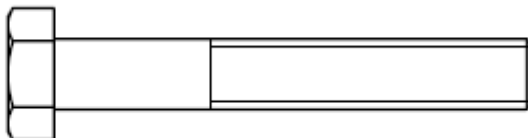
Č. 55: ŠESTIHRANNÝ ŠROUB M10 X 65L – ČÁSTEČNÝ ZÁVIT 2x



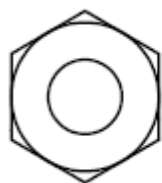
Č. 56: ŠESTIHRANNÝ ŠROUB M10 X 90L – ČÁSTEČNÝ ZÁVIT 1x



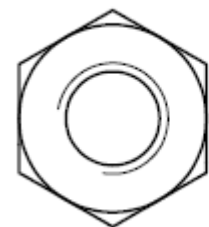
Č. 57: ŠESTIHRANNÝ ŠROUB M8 X 50L – ČÁSTEČNÝ ZÁVIT 2x



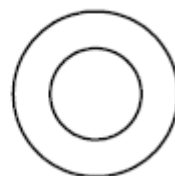
Č. 58: ŠESTIHRANNÝ ŠROUB M8 X 55L – ČÁSTEČNÝ ZÁVIT 2x



Č. 65: SAMOJISTÍCÍ MATICE M10 48x



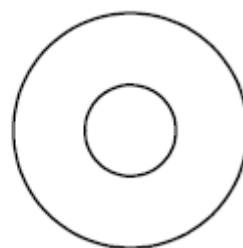
Č. 18: SAMOJISTÍCÍ MATICE M12 2x



Č. 110: PLOCHÁ PODLOŽKA M10 X  $\Phi$ 19 5x



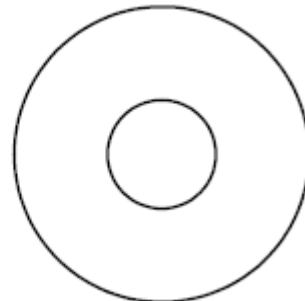
Č. 104: PÉROVÁ PODLOŽKA M8 4x



Č. 111: PLOCHÁ PODLOŽKA M10 X  $\Phi$ 27 95x



Č. 113: PLOCHÁ PODLOŽKA M8 X  $\Phi$ 18 12x

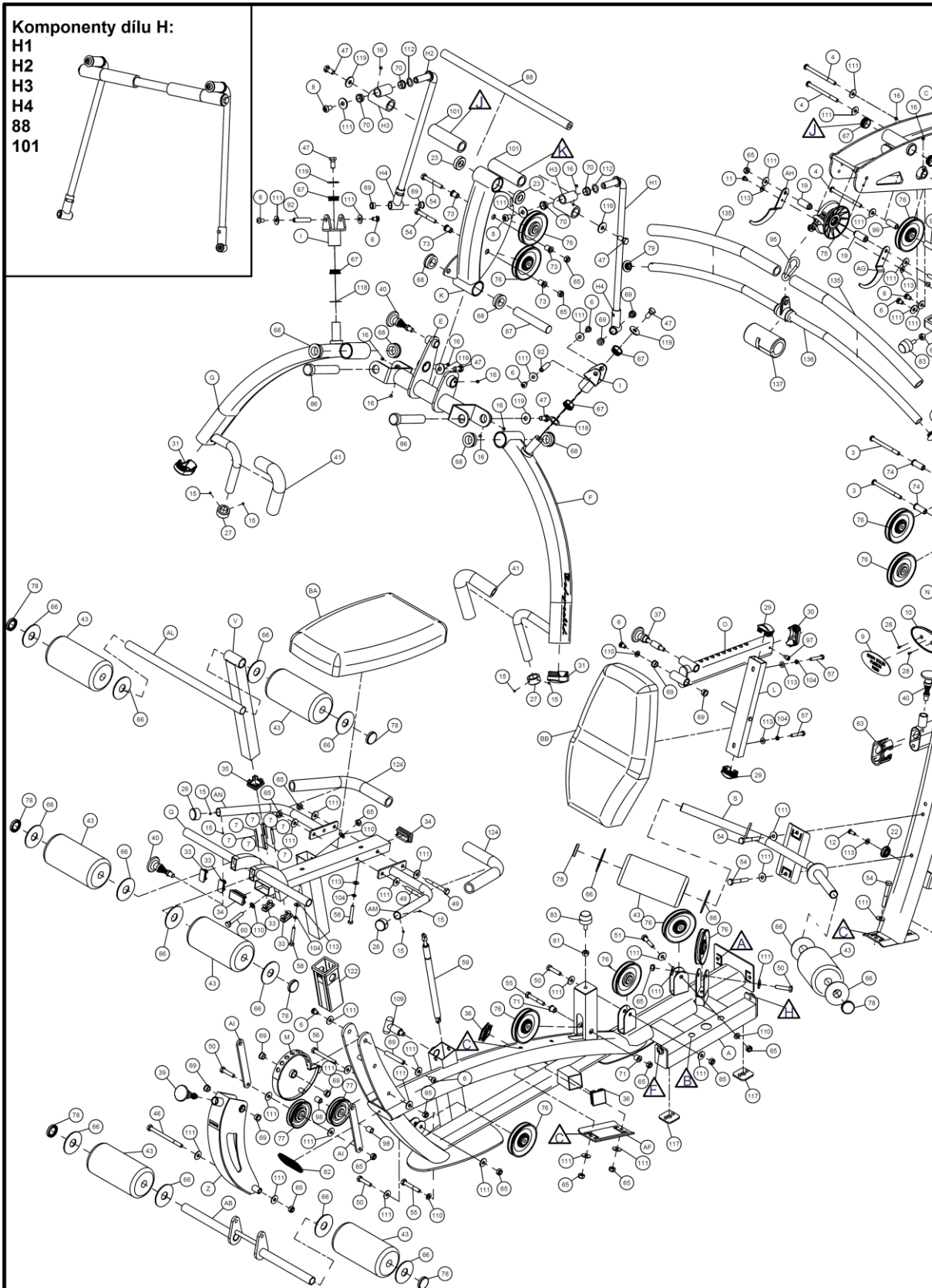
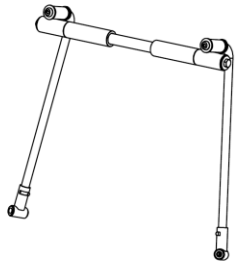


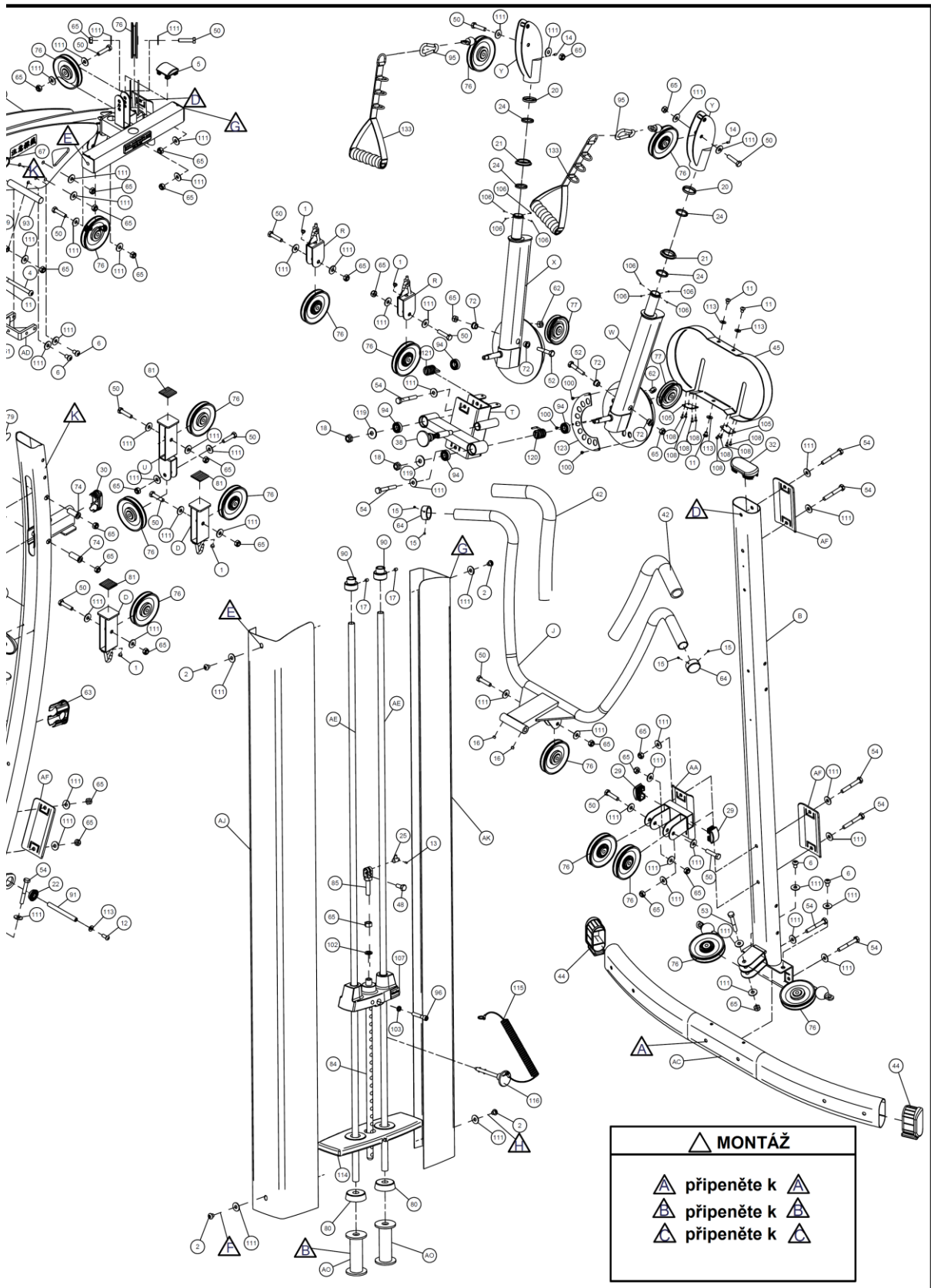
Č. 119: PLOCHÁ PODLOŽKA M12 X  $\Phi$ 34 10x

# NÁKRES

## Komponenty dílu H:

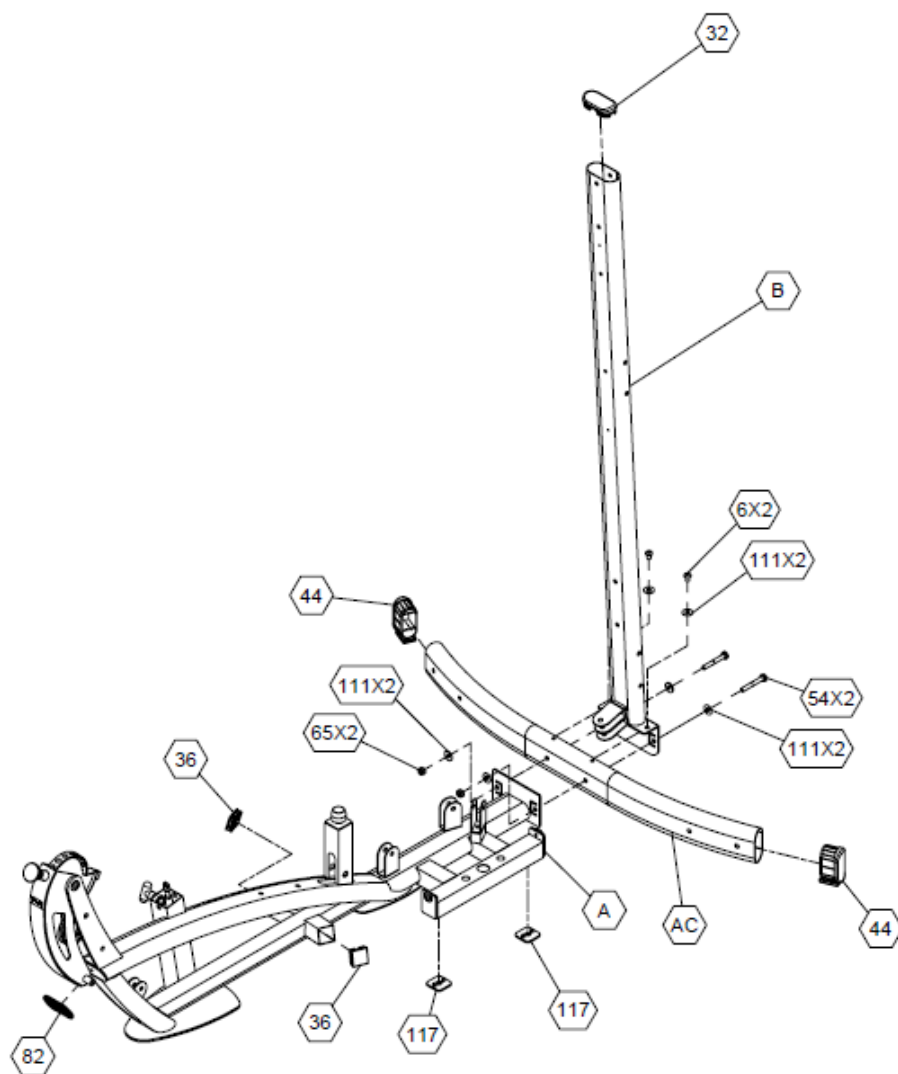
- H1
- H2
- H3
- H4
- 88
- 101



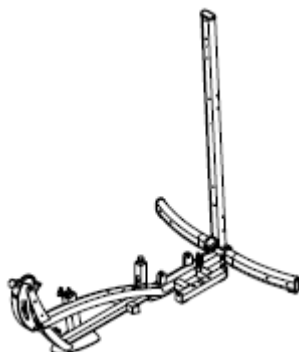


# MONTÁŽ

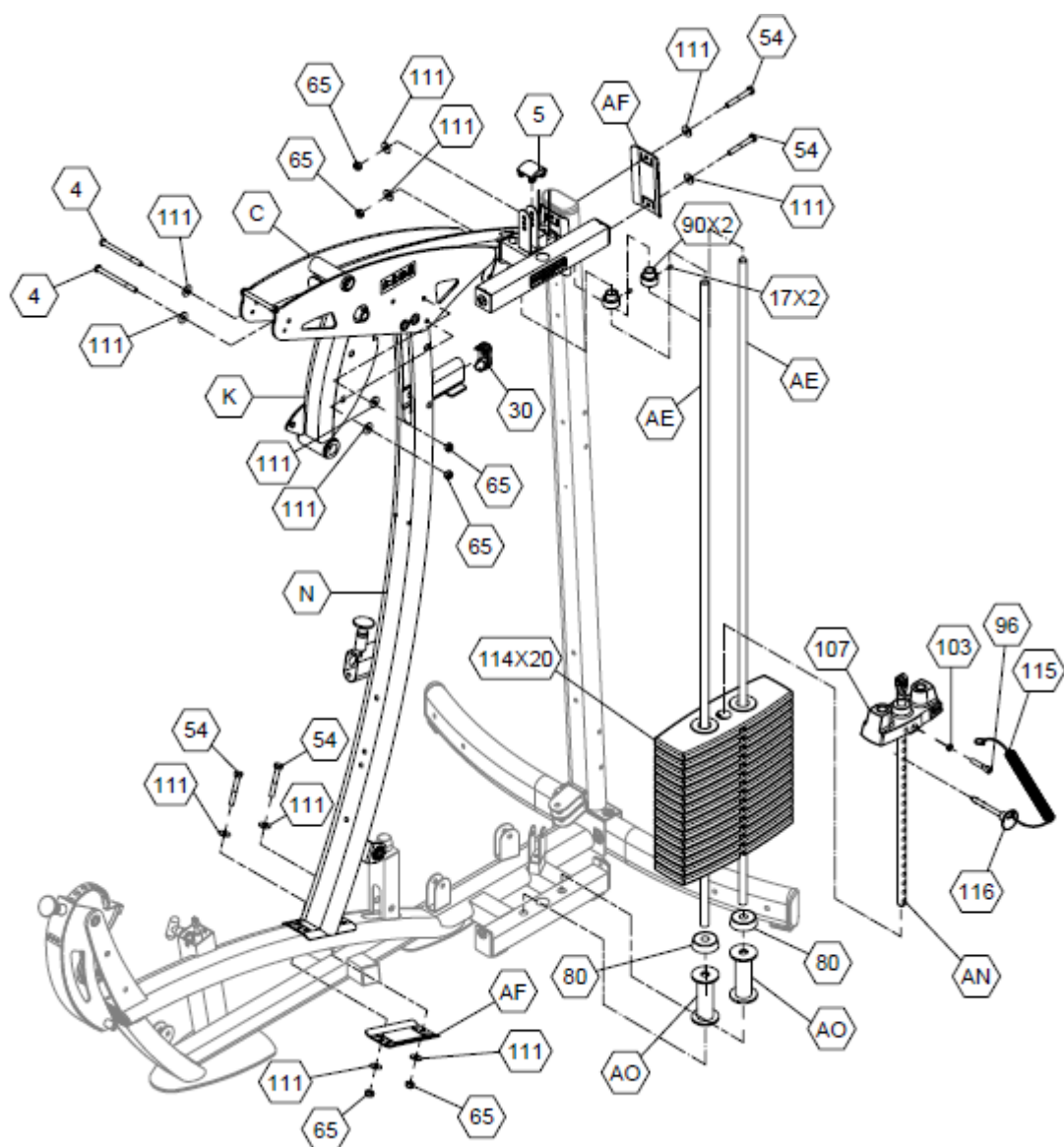
## KROK 1:



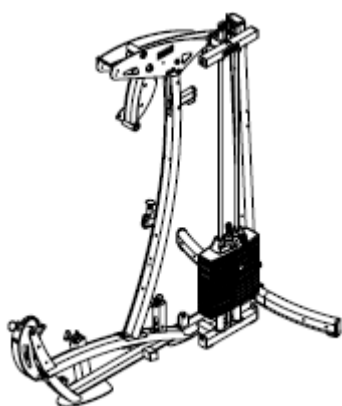
Dokončená montáž:



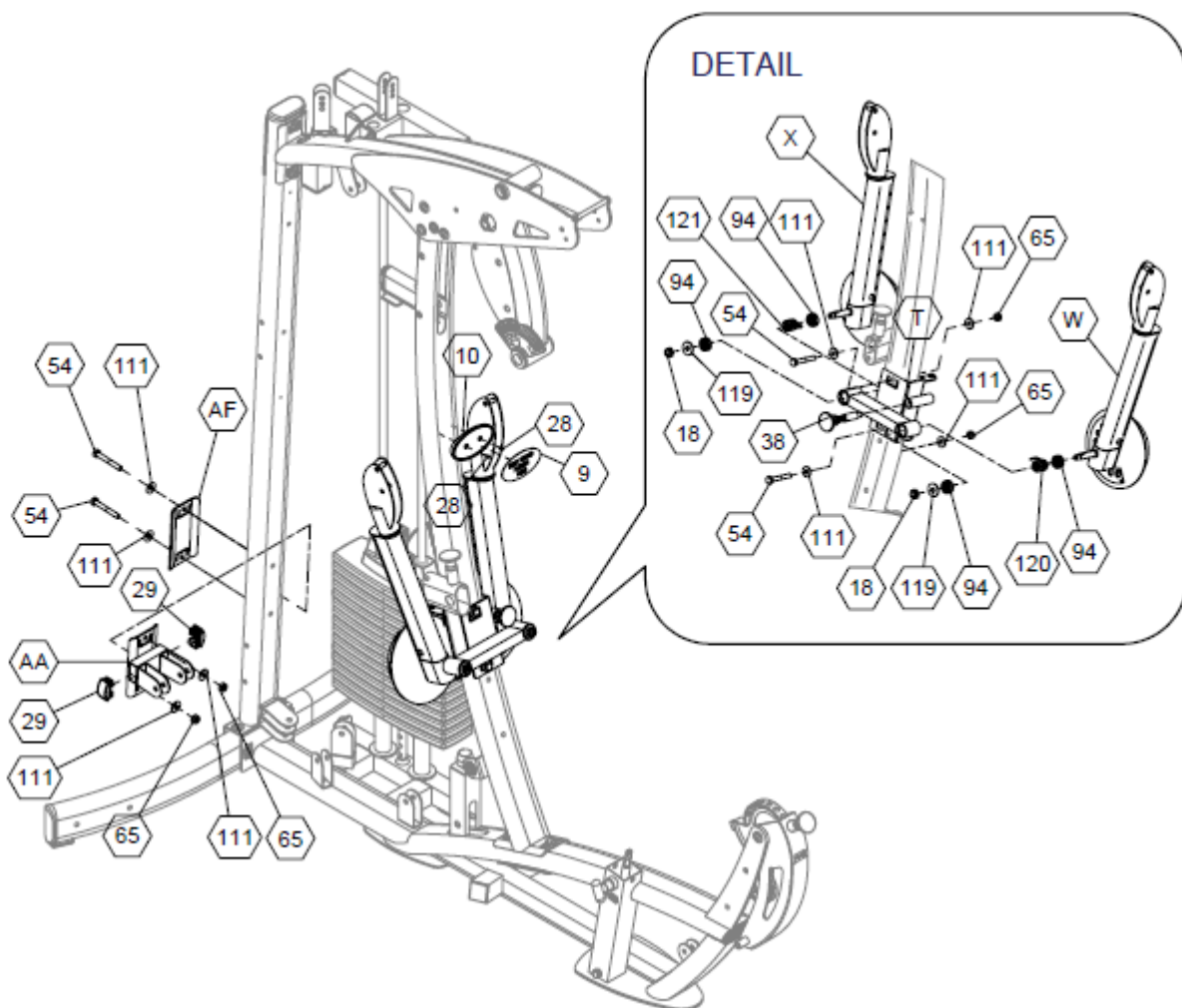
**KROK 2:**



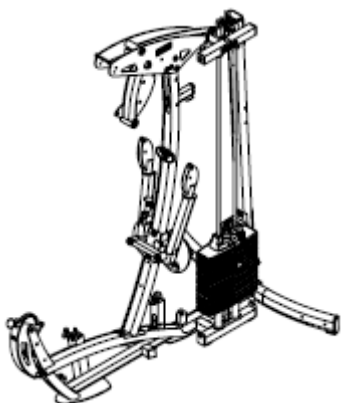
Dokončená montáž:



**KROK 3:**

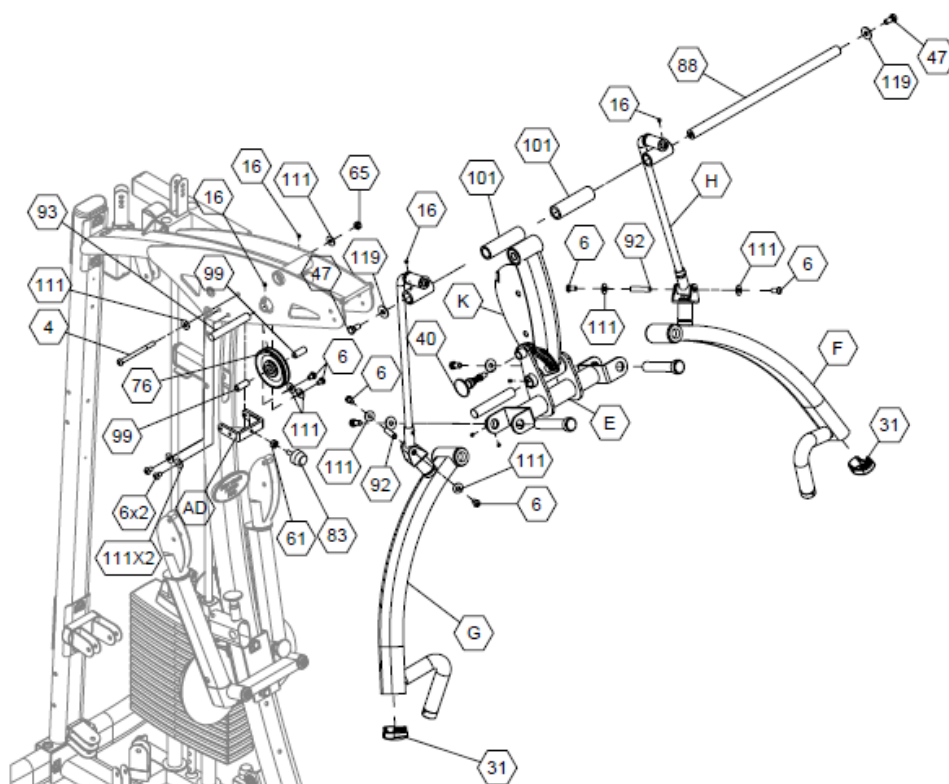
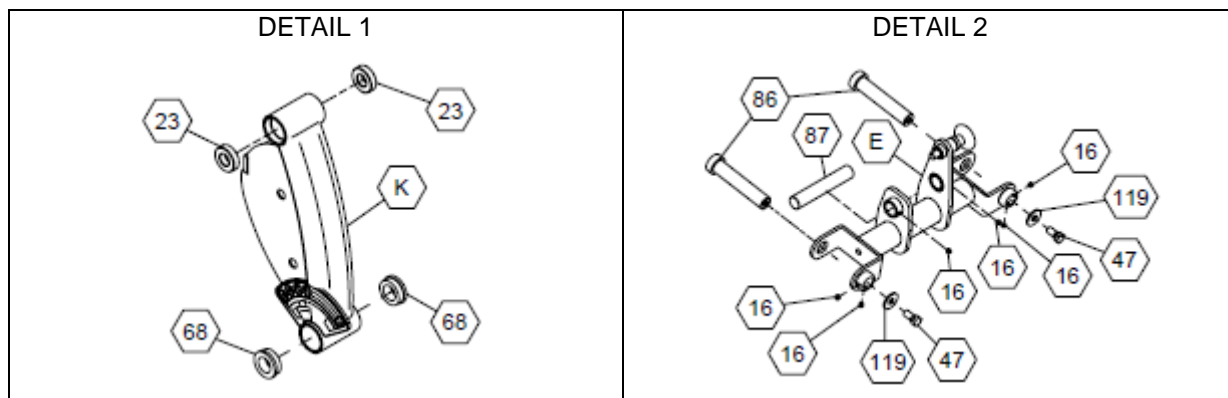


Dokončená montáž:



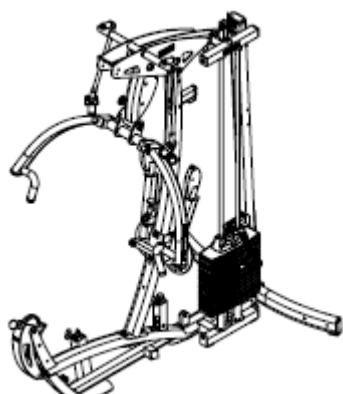


#### KROK 4:

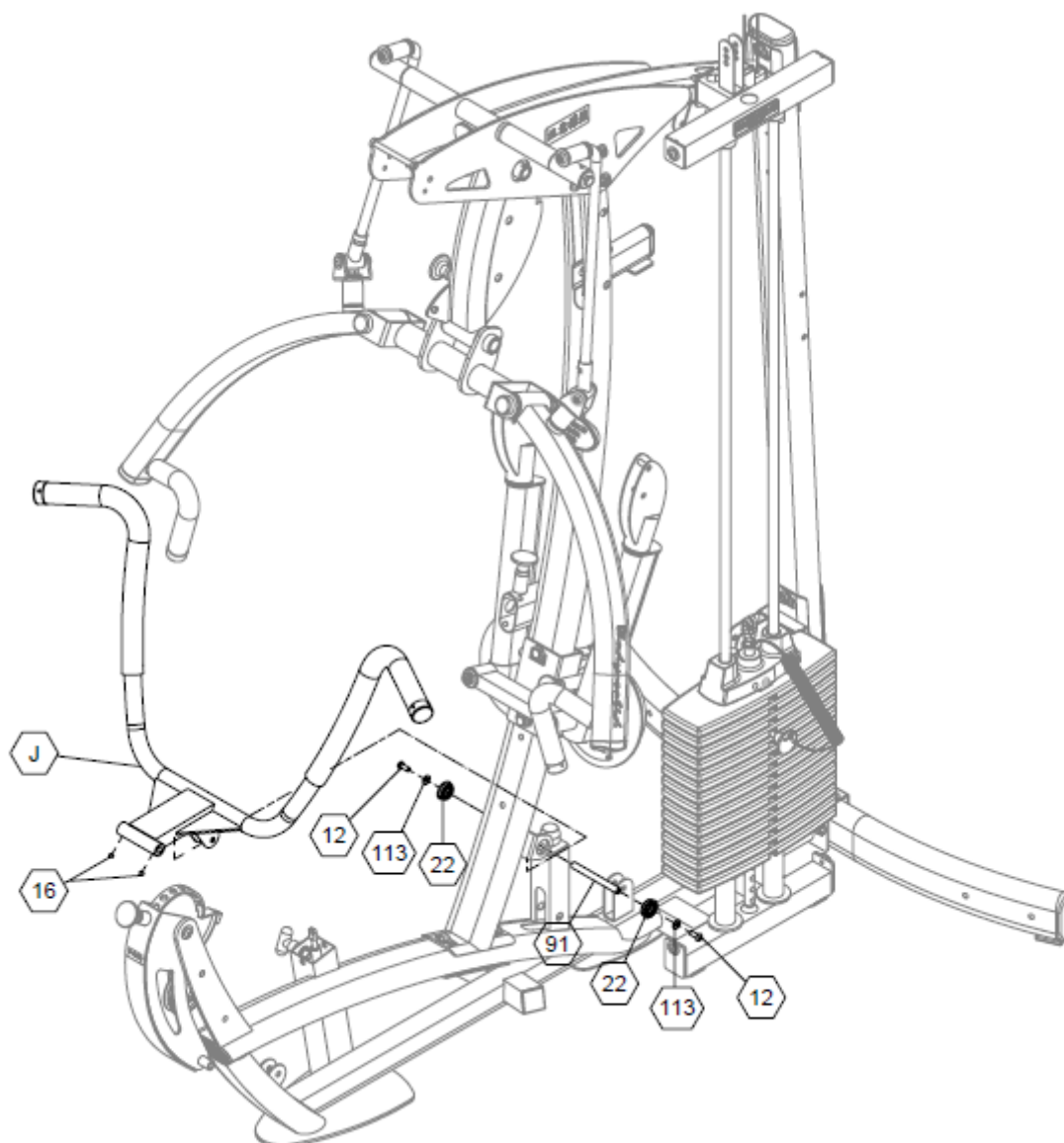


UPOZORNĚNÍ: Pro demontáž osy je potřeba povolit oba imbusové červíky (16).

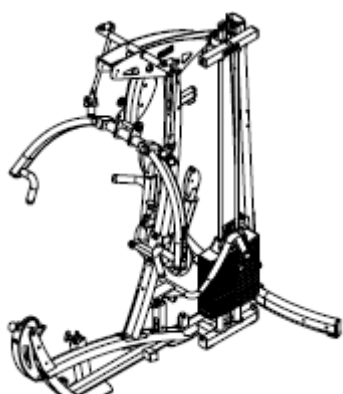
Dokončená montáž:



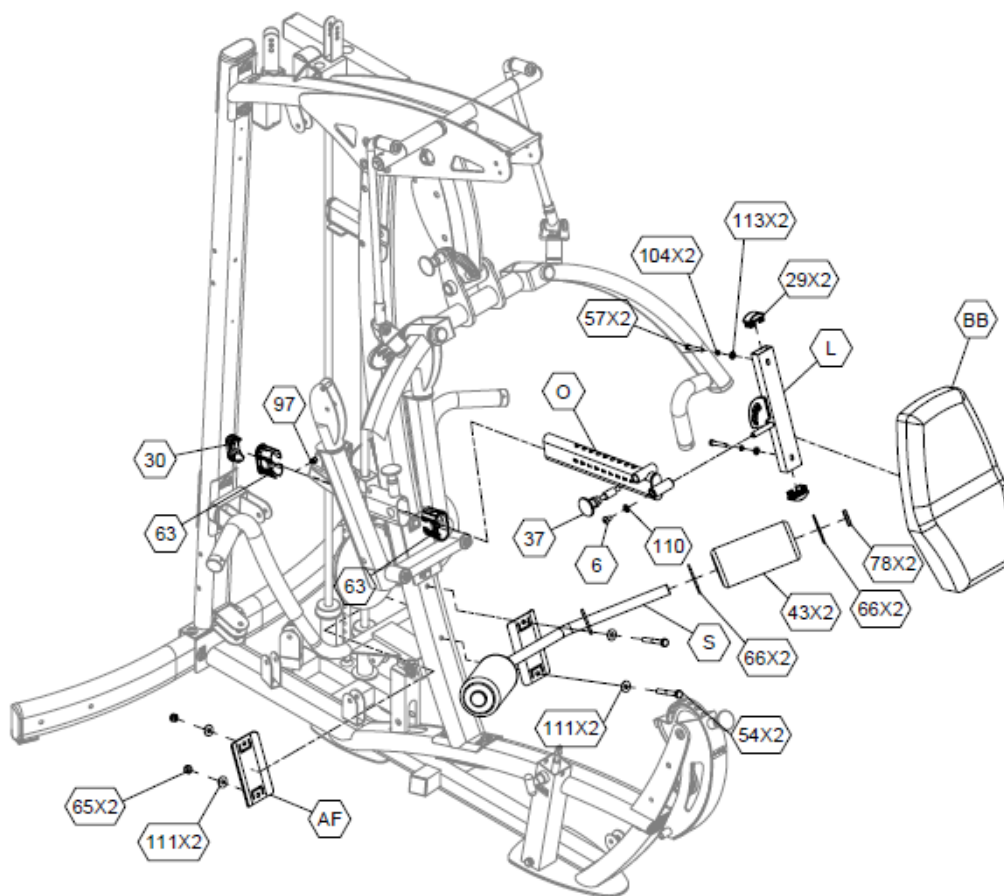
**KROK 5:**



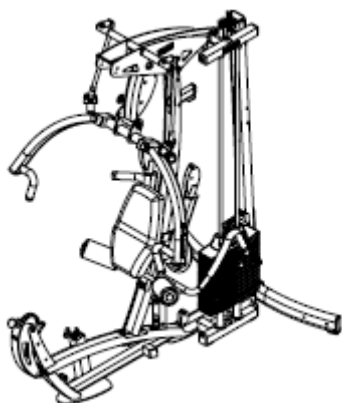
Dokončená montáž:



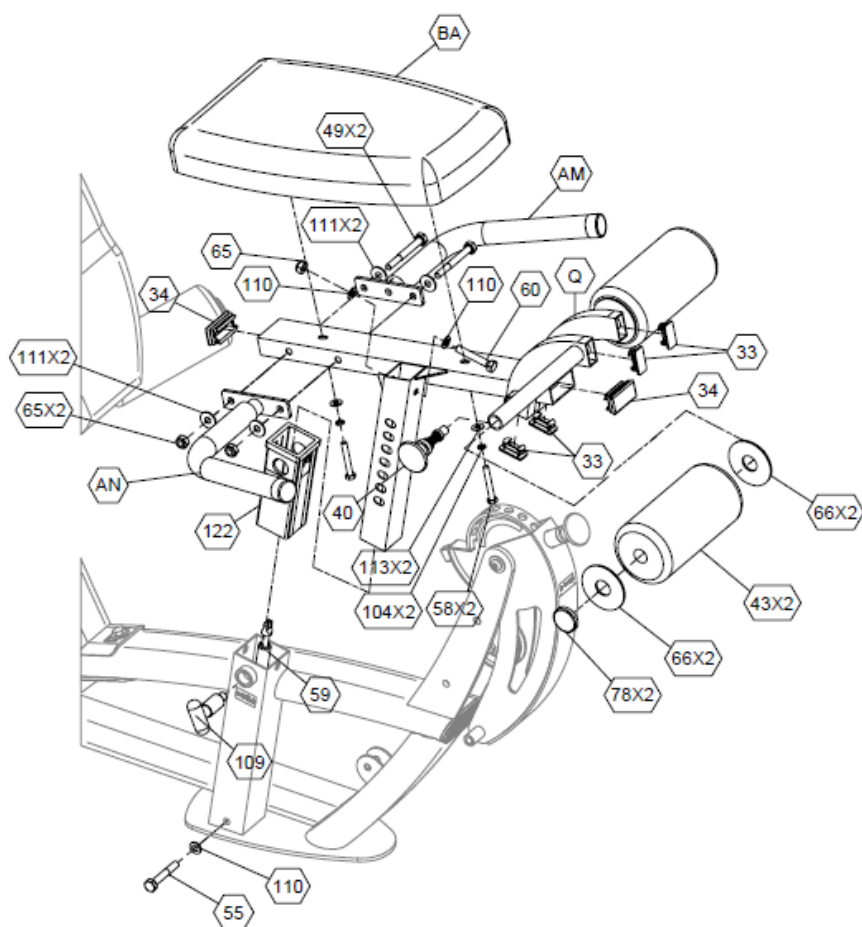
**KROK 6:**



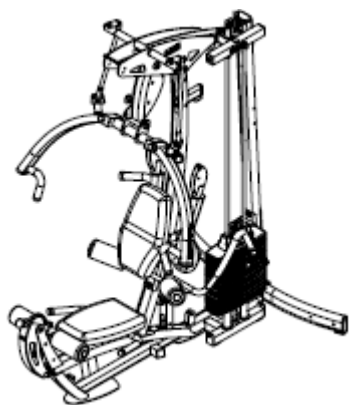
Dokončená montáž:



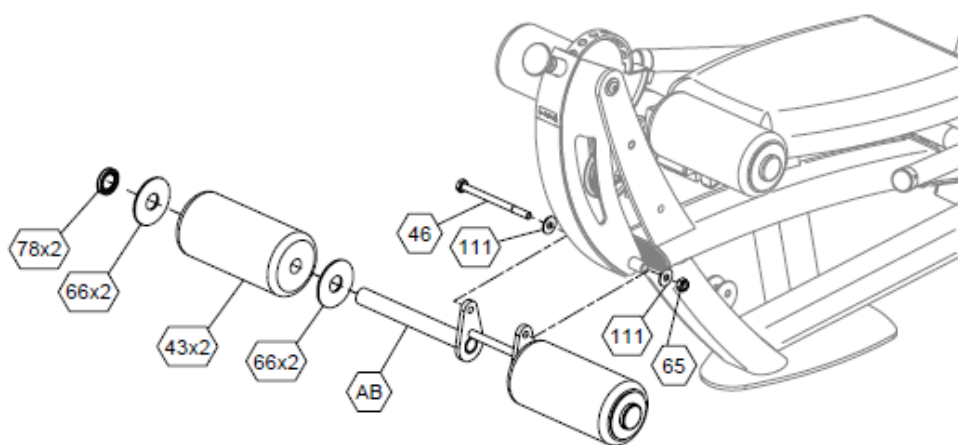
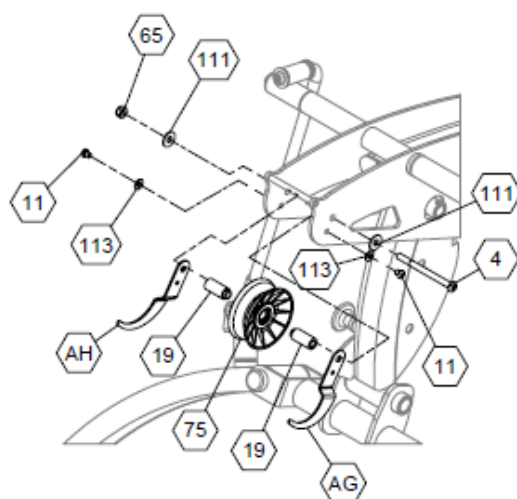
## KROK 7:



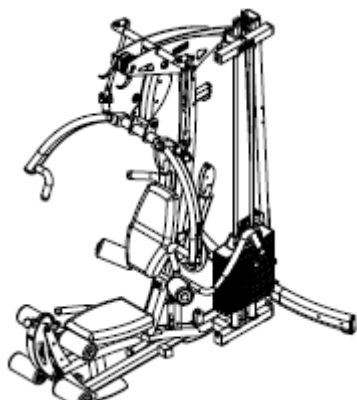
Dokončená montáž:



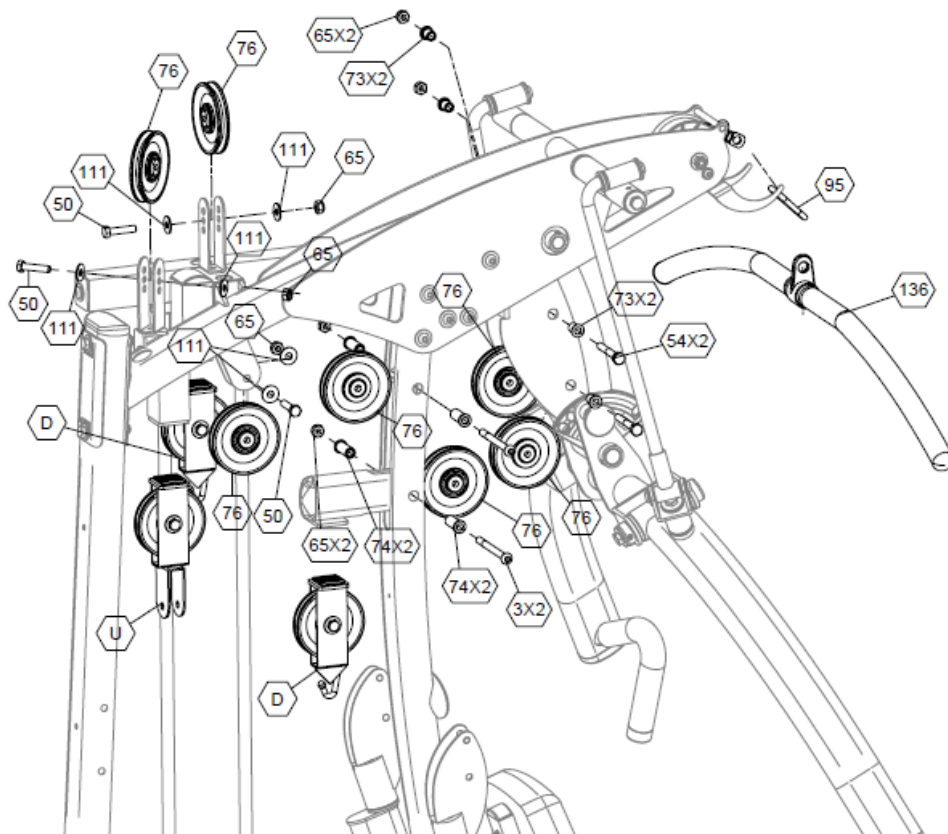
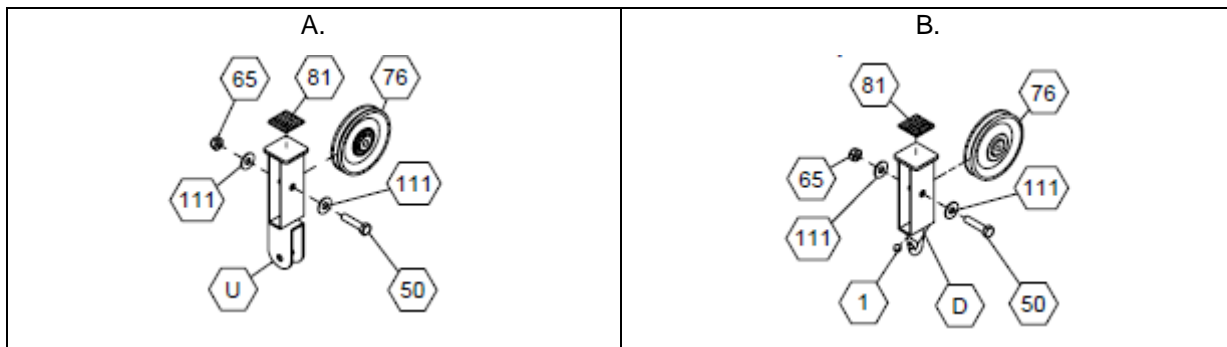
**KROK 8:**



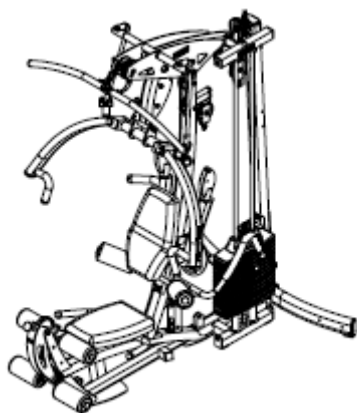
Dokončená montáž:



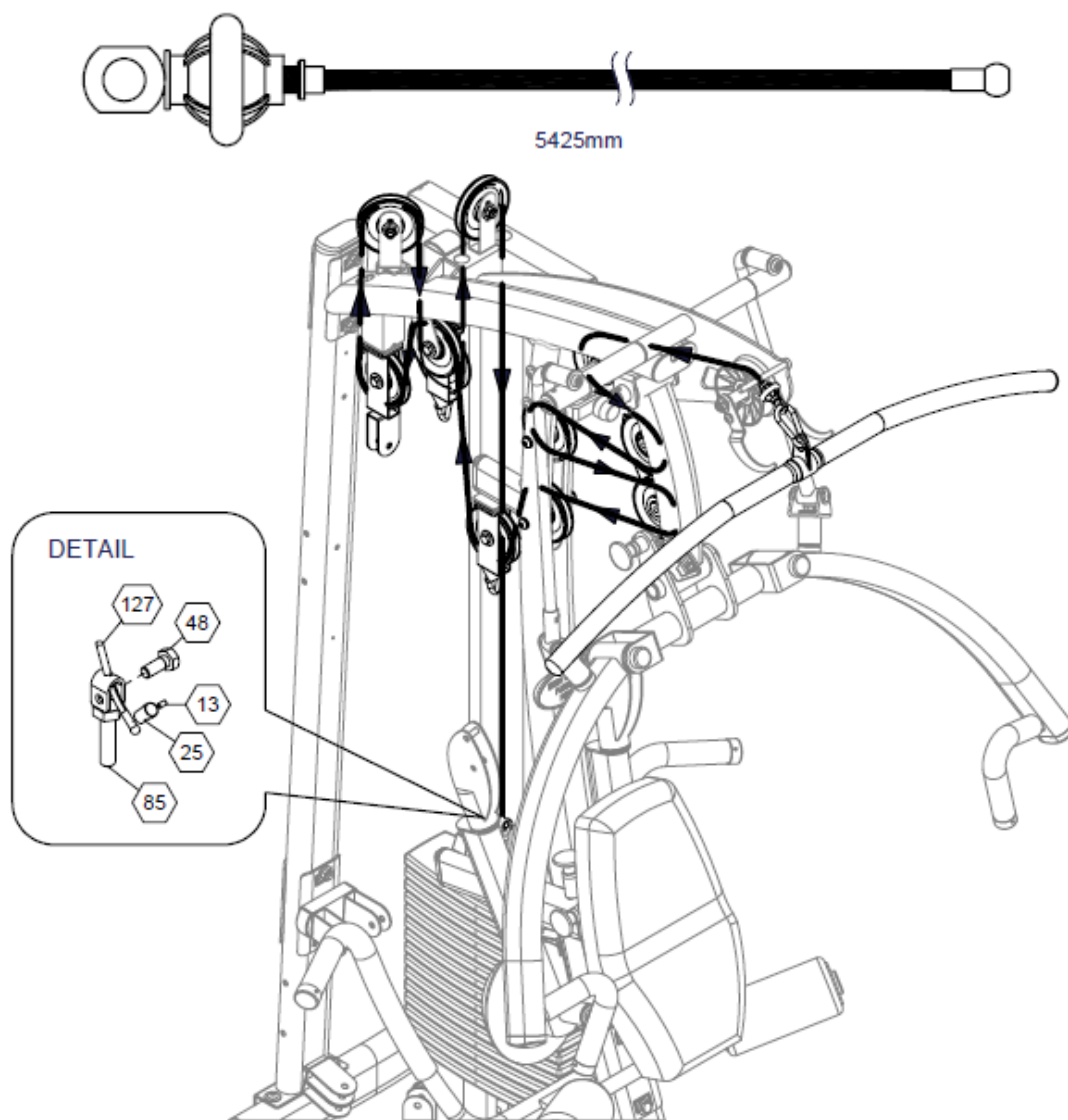
**KROK 9:**



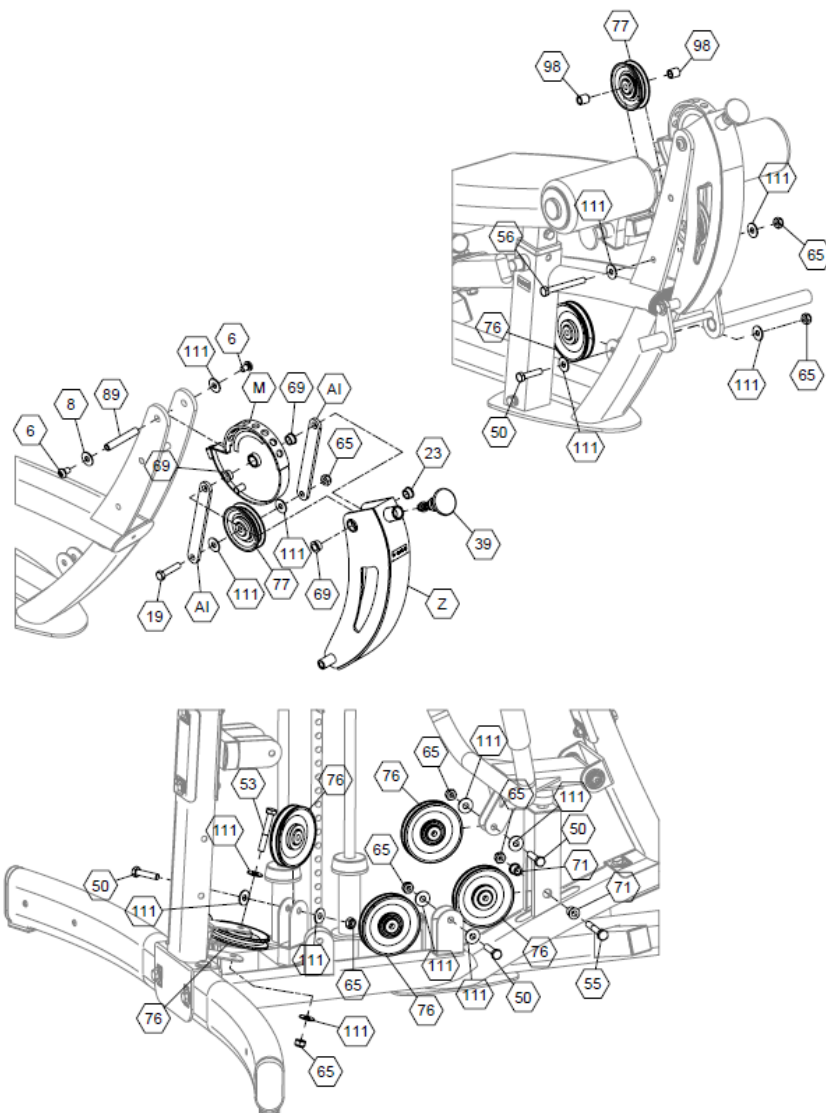
Dokončená montáž:



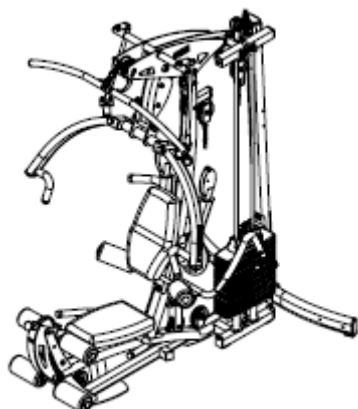
LANKO 5425mm – HORNÍ KLADKA (127)



**KROK 10:**



Dokončená montáž:

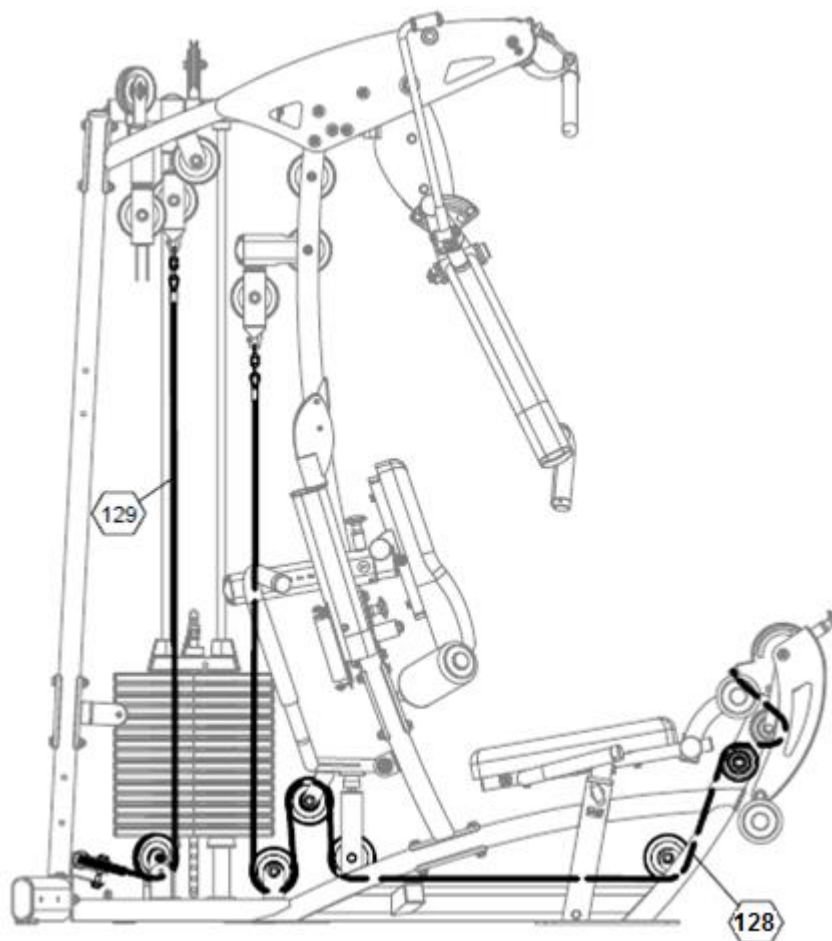
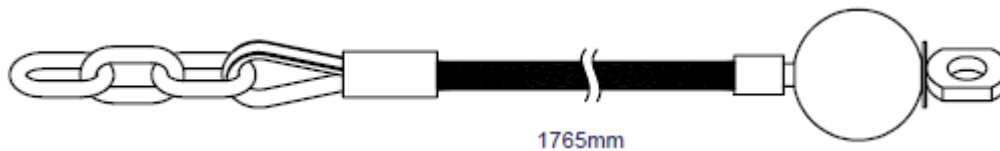




LANKO 3170mm – POSILOVAČ NOHOU (128)

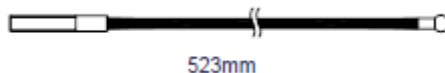


LANKO 1765mm – LEVÝ KLADKOSTROJ (129)

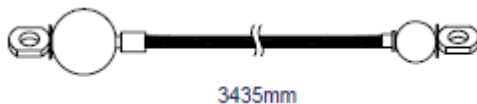


**KROK 11:**

LANKO 523mm – KOTOUČOVÁ KLADKA (130)



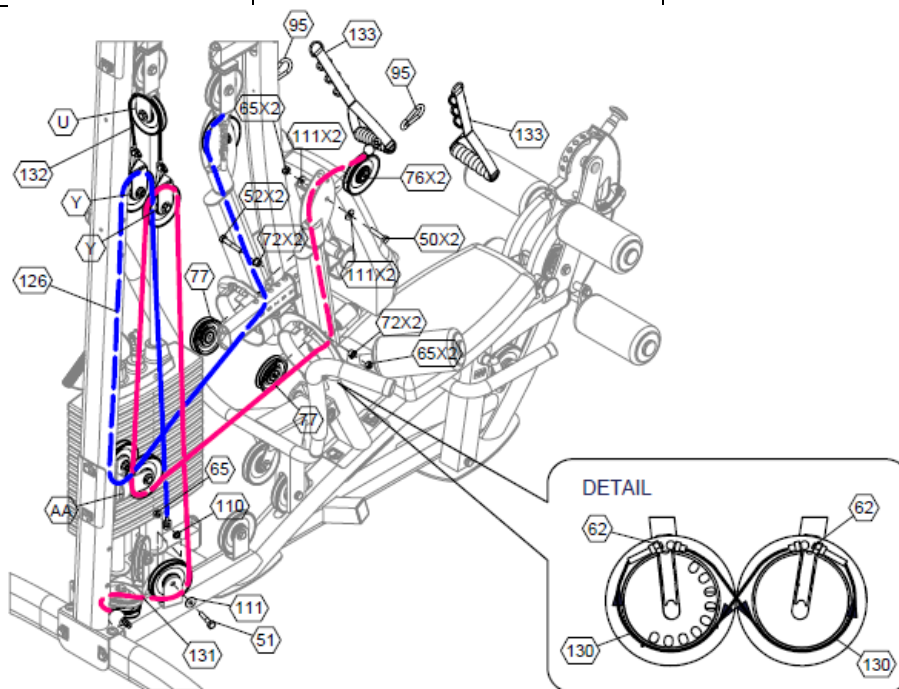
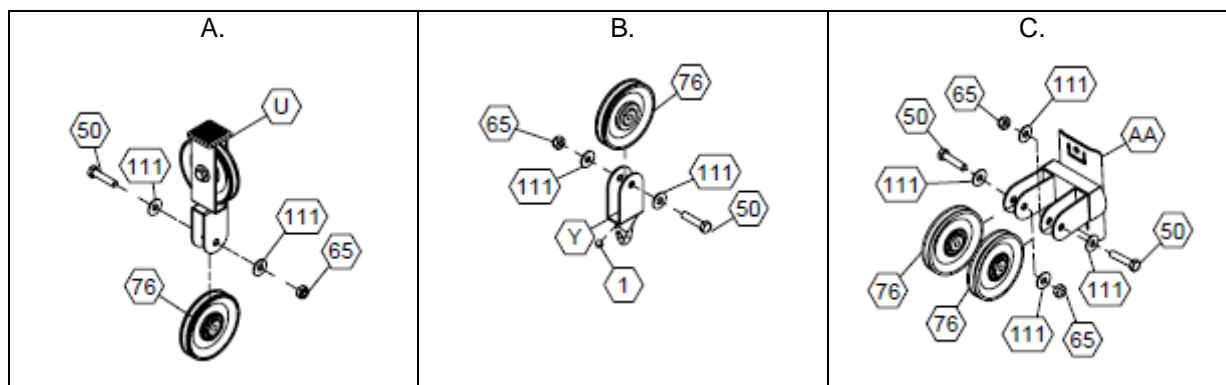
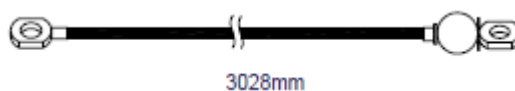
LANKO 3435mm – PRAVÝ KLADKOSTROJ (131)



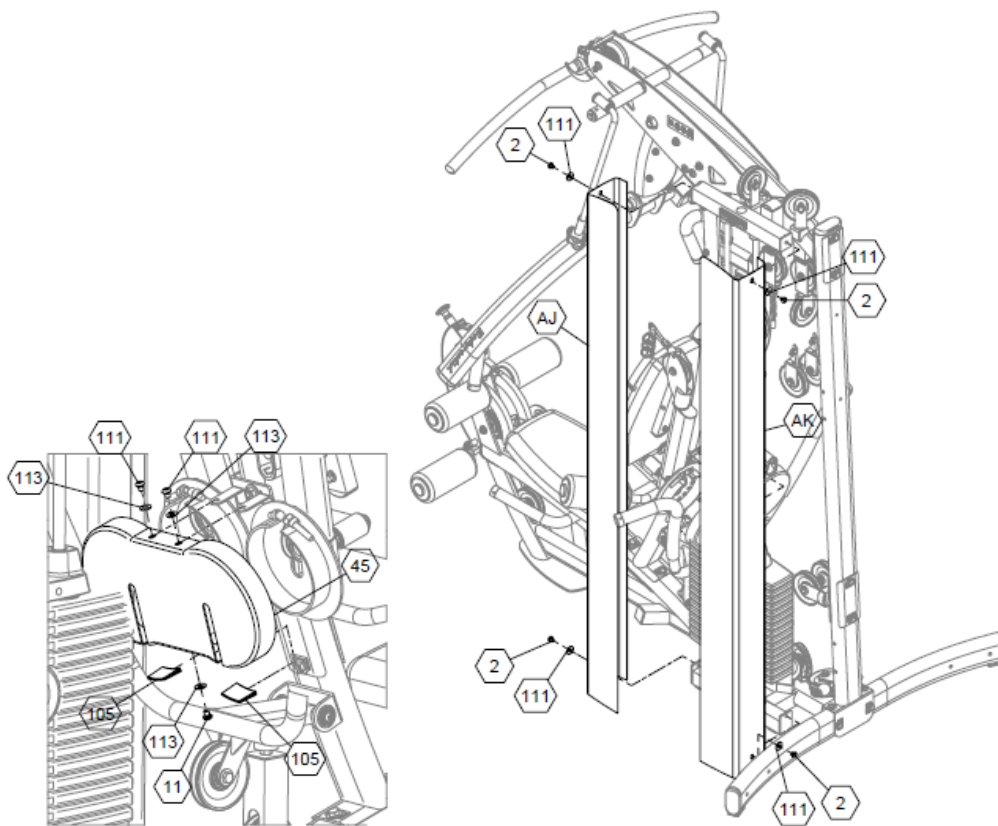
KRÁTKÉ LANKO 775mm (132)



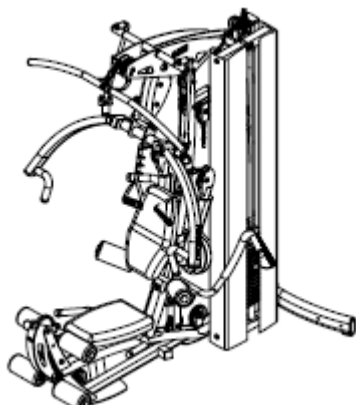
LANKO 3028mm – BOČNÍ KLADKY (126)



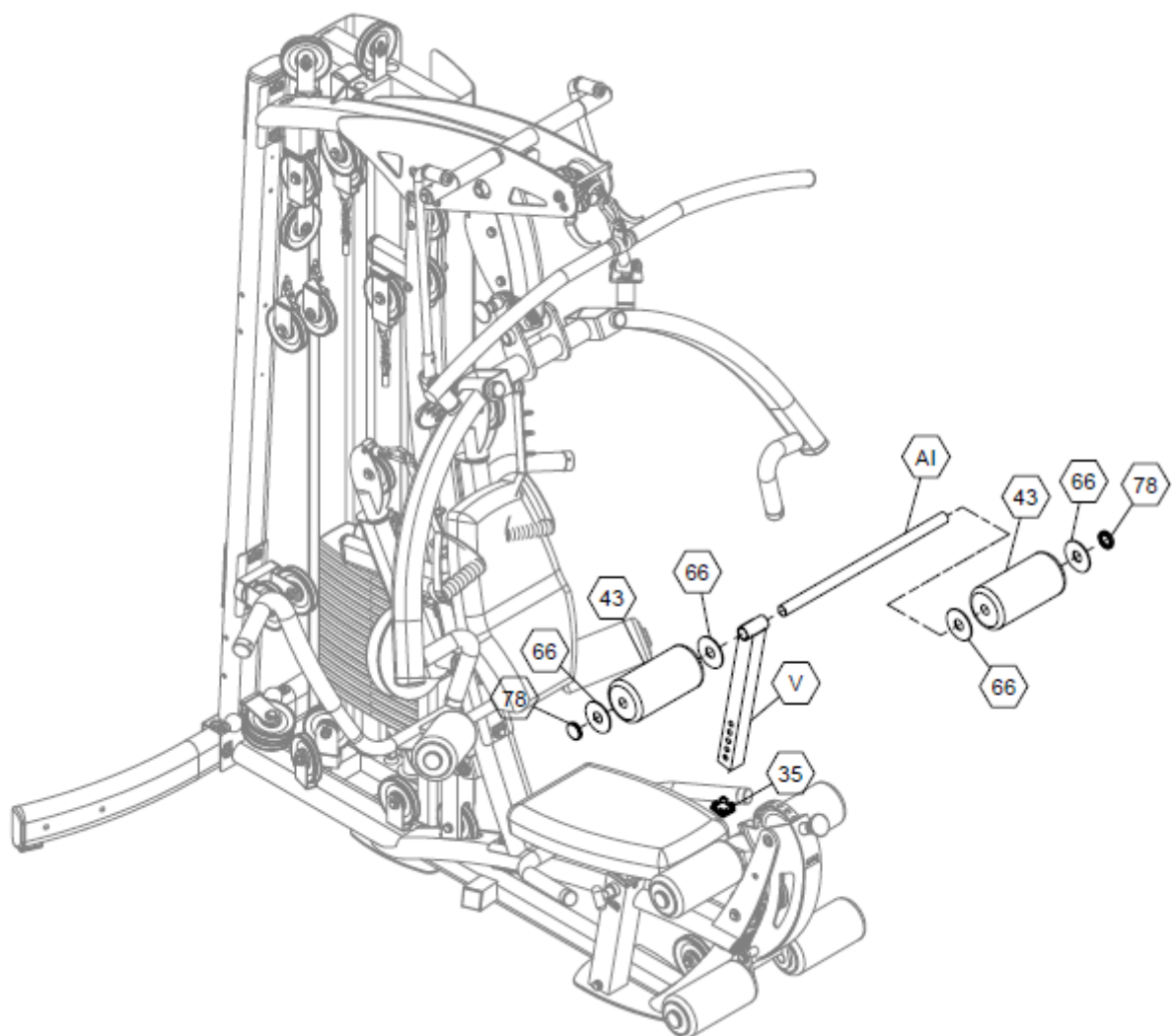
**KROK 12:**



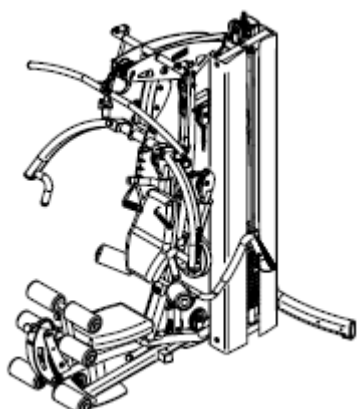
Dokončená montáž:



**KROK 13:**



Dokončená montáž:



# ZÁRUČNÍ PODMÍNKY, REKLAMACE

## Všeobecná ustanovení a vymezení pojmů

Tyto záruční podmínky a reklamační řád upravují podmínky a rozsah záruky poskytované prodávajícím na zboží dodávané kupujícímu, jakož i postup při vyřizování reklamačních nároků uplatněných kupujícími na dodané zboží. Záruční podmínky a reklamační řád se řídí příslušnými ustanoveními zákona č. 89/2012 Sb., občanský zákoník a zákona č. 634/1992 Sb., o ochraně spotřebitele, ve znění pozdějších předpisů, a to i ve věcech těmito záručními podmínkami a reklamačním řádem nezmiňovaných.

Prodávajícím je společnost SEVEN SPORT s.r.o. se sídlem Strakonická 1151/2c, Praha 150 00, IČ: 26847264, zapsaná v obchodním rejstříku, vedeném Krajským soudem v Praze oddíl C, vložka 116888.

Vzhledem k platné právní úpravě se rozlišuje kupující, který je spotřebitelem a kupující, který spotřebitelem není.

„Kupující spotřebitel“ nebo jen „spotřebitel“ je osoba, která při uzavírání a plnění smlouvy nejedná v rámci své obchodní nebo jiné podnikatelské činnosti.

„Kupující, který není „spotřebitel“, je podnikatel, který nakupuje výrobky či užívá služby za účelem svého podnikání s těmito výrobky nebo službami. Tento kupující se řídí rámcovou kupní smlouvou a obchodními podmínkami v rozsahu, které se ho týkají.

Tyto záruční podmínky a reklamační řád jsou nedílnou součástí každé kupní smlouvy uzavřené mezi prodávajícím a kupujícím. Záruční podmínky a reklamační řád jsou platné a závazné, pokud v kupní smlouvě či v dodatku v této smlouvě či jiné písemné dohodě nebude stranami dohodnuto jinak.

## Záruční podmínky

### Záruční doba

Prodávající poskytuje kupujícímu záruku za jakost zboží v délce 24 měsíců, pokud ze záručního listu, faktury ke zboží, dodacího listu, příp. jiného dokladu ke zboží nevyplývá odlišná délka záruční doby poskytovaná prodávajícím. Zákonná délka záruky poskytovaná spotřebiteli není tímto dotčena.

Zárukou za jakost přejímá prodávající závazek, že dodané zboží bude po určitou dobu způsobilé pro použití k obvyklému, příp. smluvenému účelu a že si zachová obvyklé, příp. smluvené vlastnosti.

### Záruční podmínky se nevztahují na závady vzniklé (pokud lze aplikovat na zakoupený produkt):

- zaviněním uživatele tj. poškození výrobku neodbornou repasí, nesprávnou montáží
- nesprávnou údržbou
- mechanickým poškozením
- opotřebením dílů při běžném používání (např. gumové a plastové části, pohyblivé mechanismy, kloubové spoje, opotřebením brzdových destiček/špalků, řetězu, pláštěů, kazety/vícekolačka atd.)
- neodvratnou událostí, živelnou pohromou
- neodbornými zásahy
- nesprávným zacházením, či nevhodným umístěním, vlivem nízké nebo vysoké teploty, působením vody, neúměrným tlakem a nárazy, úmyslně pozměněným designem, tvarem nebo rozměry

## Reklamační řád

### Postup při reklamaci vady zboží

Kupující je povinen zboží, dodané prodávajícím prohlédnout co nejdříve po přechodu nebezpečí škody na zboží, resp. po jeho dodání. Prohlídku musí kupující provést tak, aby zjistil všechny vady, které je možné při přiměřené odborné prohlídce zjistit.

Při reklamaci zboží je kupující povinen na žádost prodávajícího prokázat nákup a oprávněnost reklamace fakturou nebo dodacím listem s uvedeným výrobním (sériovým) číslem, případně týmiž doklady bez sériového čísla. Neprokáže-li kupující oprávněnost reklamace těmito doklady, má prodávající právo reklamaci odmítnout.

Pokud kupující oznámí závadu, na kterou se nevztahuje záruka (např. nebyly splněny podmínky záruky, závada byla nahlášena omylem apod.), je prodávající oprávněn požadovat plnou úhradu nákladů, které vznikly v souvislosti s odstraňováním závady takto oznámené kupujícím. Kalkulace servisního zásahu bude v tomto případě vycházet z platného ceníku pracovních výkonů a nákladů na dopravu.

Pokud prodávající zjistí (testováním), že reklamovaný výrobek není vadný, považuje se reklamace za neoprávněnou. Proávající si vyhrazuje právo požadovat úhradu nákladu, které vznikly v souvislosti s neoprávněnou reklamací.

V případě, že kupující reklamuje vady zboží, na které se vztahuje záruka podle platných záručních podmínek prodávajícího, provede prodávající odstranění vady formou opravy, případně výměny vadného dílu nebo zařízení za bezvadné. Proávající je se souhlasem kupujícího oprávněn dodat výměnou za vadné zboží jiné zboží plně funkčně kompatibilní, ale minimálně stejných nebo lepších technických parametrů. Volba ohledně způsobu vyřízení reklamace dle tohoto odstavce náleží prodávajícímu.

Proávající vyřídí reklamaci nejpozději do 30 dnů od doručení vadného zboží, pokud nebude dohodnuta lhůta delší. Za den vyřízení se považuje den, kdy bylo opravené nebo vyměněné zboží předáno kupujícímu. Není-li prodávající s ohledem na charakter vady schopen vyříditi reklamaci v uvedené lhůtě, dohodne s kupujícím náhradní řešení. Pokud k takové dohodě nedojde, je prodávající povinen poskytnout kupujícímu finanční náhradu formou dobropisu.

#### **CZ SEVEN SPORT s.r.o.**

Sídlo: Strakonická 1151/2c, Praha 5, 150 00, ČR  
Centrála: Dělnická 957, Vítkov, 749 01  
Reklamace a servis: Čermenská 486, Vítkov 749 01

IČO: 26847264  
DIČ: CZ26847264

Tel: +420 556 300 970  
Mail: [eshop@insportline.cz](mailto:eshop@insportline.cz)  
[reklamace@insportline.cz](mailto:reklamace@insportline.cz)  
[servis@insportline.cz](mailto:servis@insportline.cz)

Web: [www.inSPORTline.cz](http://www.inSPORTline.cz)

#### **SK inSPORTline s.r.o.**

Centrála, reklamácie, servis: Električná 6471, Trenčín 911 01, SK

IČO: 36311723  
DIČ: SK2020177082

Tel.: +421(0)326 526 701  
Mail: [objednavky@insportline.sk](mailto:objednavky@insportline.sk)  
[reklamacie@insportline.sk](mailto:reklamacie@insportline.sk)  
[servis@insportline.sk](mailto:servis@insportline.sk)

Web: [www.inSPORTline.sk](http://www.inSPORTline.sk)

Datum prodeje:

Razítko a podpis prodejce:

#### **Reklamace zboží**



#### **Vrácení a výměna zboží do 30 dnů**

