



**UŽIVATELSKÝ MANUÁL – CZ**  
**IN DE543LQ Eliptical TechnoGym Excite Synchro**  
**Advanced LED**



# OBSAH

BEZPEČNOSTNÍ POKYNY.....	3
IDENTIFIKAČNÍ ÚDAJE.....	4
TECHNICKÉ ÚDAJE.....	5
POPIS PRODUKTU.....	6
DOPLŇKY.....	7
BEZPEČNOSTNÍ PRVKY A VAROVÁNÍ.....	7
UMÍSTĚNÍ PRODUKTU.....	8
PŘENESENÍ VÝROBKU.....	9
VYROVNÁVÁNÍ ZAŘÍZENÍ.....	9
ELEKTRICKÉ ZAPOJENÍ.....	10
PŘIPOJENÍ DALŠÍCH ZAŘÍZENÍ.....	10
ÚDRŽBA.....	11
VÝMĚNA POJISTEK.....	11
DOBÍJENÍ BATERIE (VERZE S BATERÍ).....	13
PROBLÉMY A MOŽNÁ ŘEŠENÍ.....	13
USKLADNĚNÍ.....	14
LIKVIDACE VÝROBKU.....	14
Odstranění baterie.....	14
ZAPNUTÍ/VYPNUTÍ.....	15
SNÍMÁNÍ SRDEČNÍHO TĚPU.....	15
ZÁSADY SPRÁVNÉHO POUŽITÍ.....	17
ZÁRUČNÍ PODMÍNKY, REKLAMACE.....	18

## BEZPEČNOSTNÍ POKYNY

- Manuál si přečtete pozorně ještě před prvním cvičením a uschovejte si ho pro budoucí potřebu. Neprovádějte neschválené modifikace výrobku a cvičte rozumně.
- Před cvičením se poraďte s odborníkem a věc konzultujte s lékařem.
- Určeno pro komerční využití.
- Dbejte zvláštní opatrnosti při manipulaci se zařízením nebo při jeho zapojování a vypojování z elektrického zdroje. Mohlo by dojít k úrazu elektrickým proudem.
- Zařízení musí být vypojeno z elektřiny po ukončení používání, před čištěním, transportem a údržbou.
- Dbejte všech nařízení, abyste si nepřivodili popáleniny.
- Chraňte před dětmi a domácími zvířaty. Nevypojené zařízení nikdy neponechávejte bez dozoru. Děti musí být pod dozorem dospělé osoby i pokud se nacházejí pouze v blízkosti zařízení.
- Osoby s mentálním nebo fyzickým postižením smí cvičit pouze pod dozorem dospělé a zodpovědné osoby.
- Výrobek umístěte pouze na rovný, pevný, čistý a suchý povrch. Zachovejte dostatečný bezpečnostní odstup od jiných objektů min. 0,6 m.
- Používejte pouze v souladu s manuálem a k určenému účelu. Nesprávné cvičení může ohrozit zdraví uživatele.
- Používejte pouze originální díly a doplňky.
- Pokud je zařízení poškozeno nebo opotřebováno, popř., pokud je poškozena kabeláž a napájení, výrobek nepoužívejte. Poškozené díly musí být ihned vyměněny. Kontaktujte odborný servis.
- Pravidelně kontrolujte poškození nebo opotřebení všech dílů včetně dotažení šroubů a matic. Vše musí pevně držet.
- Netahejte za napájecí kabel a ani ho nevytrhávejte ze zásuvky. Během manipulace musíte mít suché ruce.
- Vezměte si vhodné sportovní oblečení včetně obuvi. Oblečení nesmí být příliš volné. Dávejte pozor, aby se nic nezachytilo o pohybující se části přístroje.
- Ruce držte dále od pohyblivých částí a dílů.
- Do otvorů a zdírek nekládejte nepatřičné předměty.
- Nepoužívejte venku. Chraňte před nepřízní počasí, vodou, větrem a přímým sluncem. Výrobek není voděodolný.
- Nepoužívejte ve špatně větraných místnostech nebo v prostředí s nebezpečnými emisemi v ovzduší.
- Před odpojením ze zdroje zařízení vypněte odpovídajícími tlačítky.
- Zařízení se smí zapojovat pouze do předpisově uzemněné elektrické zásuvky.
- Pokud během cvičení pocítíte nevolnost nebo komplikace, ukončete trénink. Ohledně dalšího postupu se poraďte s lékařem. Lidé se zdravotními komplikacemi musí věc nejprve odborně lékařsky konzultovat.
- Zaujměte správnou cvičební pozici a zvolte si ten správný program. Vždy cvičte rozumně.
- Během cvičení musí přihlížející osoby zachovat dostatečný odstup. Zvláště důležité je to u dětí a zvířat.

- Zařízení se smí montovat pouze dle manuálu a smí jej montovat pouze dospělá osoba. Správnost montáže a nepoškozenost přístroje kontrolujte před každým použitím.
- Veškeré elektronické součástky a ovládací prvky nesmí přijít do kontaktu s vodou nebo tekutinami.
- Na zařízení a na ovládací panel nic nepokládejte.
- Chraňte před ohněm, tepelnými zdroji a také před rušivými elektromagnetickými vlnami. Zachovejte dostatečný odstup od jiných spotřebičů.
- Zařízení může být zdrojem rušení. Zachovejte dostatečný odstup od jiných zařízení.
- **VAROVÁNÍ:** Nesprávné cvičení může vyústit ve vážné zranění včetně smrtelného. Dodržujte bezpečnostní pravidla a cvičte rozumně. Výrobce nenes odpovědnost za škody vzniklé nesprávným používáním. Přístroj pro měření srdečního tepu nemusí být přesný. Jeho výsledky jsou pouze orientační.

## IDENTIFIKAČNÍ ÚDAJE

A – Jméno a adresa výrobce

B – Místo výroby

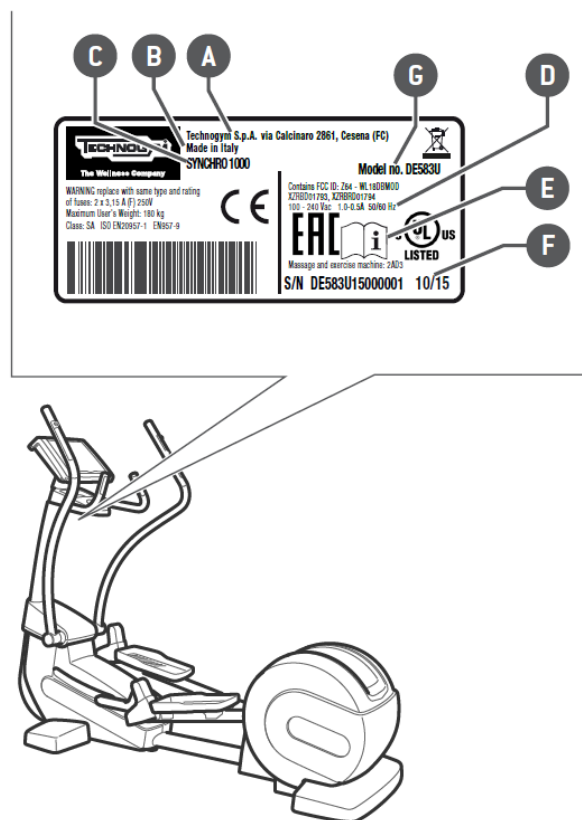
C – Popis produktu

D – Specifikace

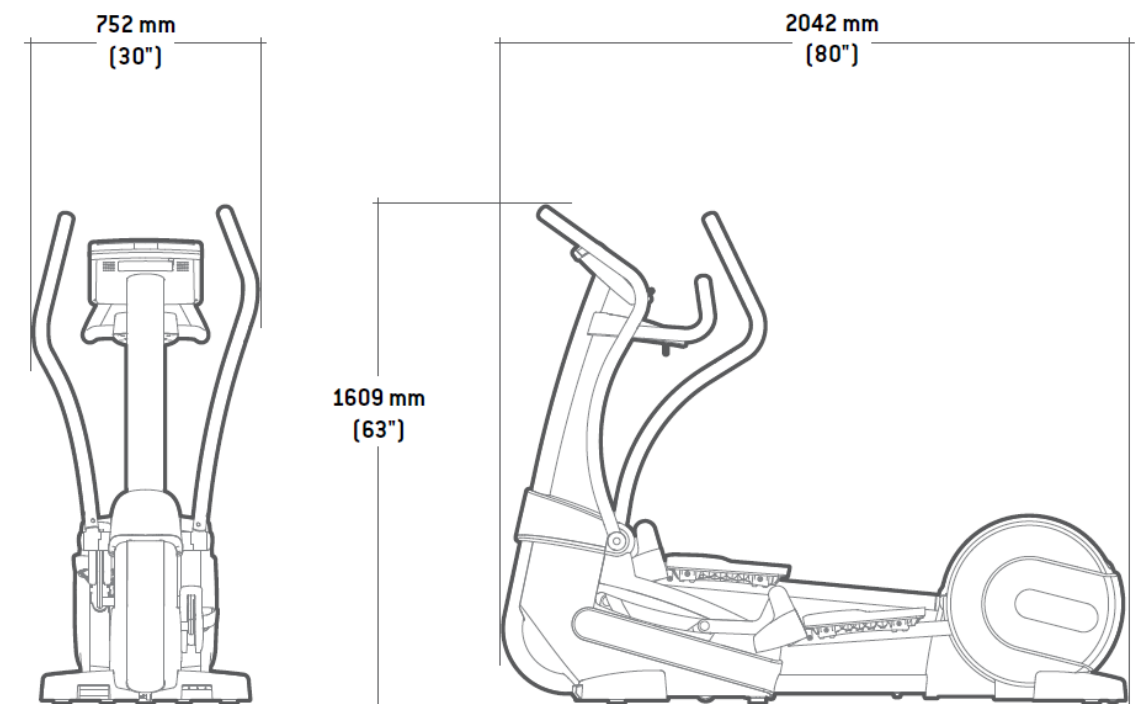
E – Přečtěte si manuál

F – Sériové číslo a datum výroby

G – Model

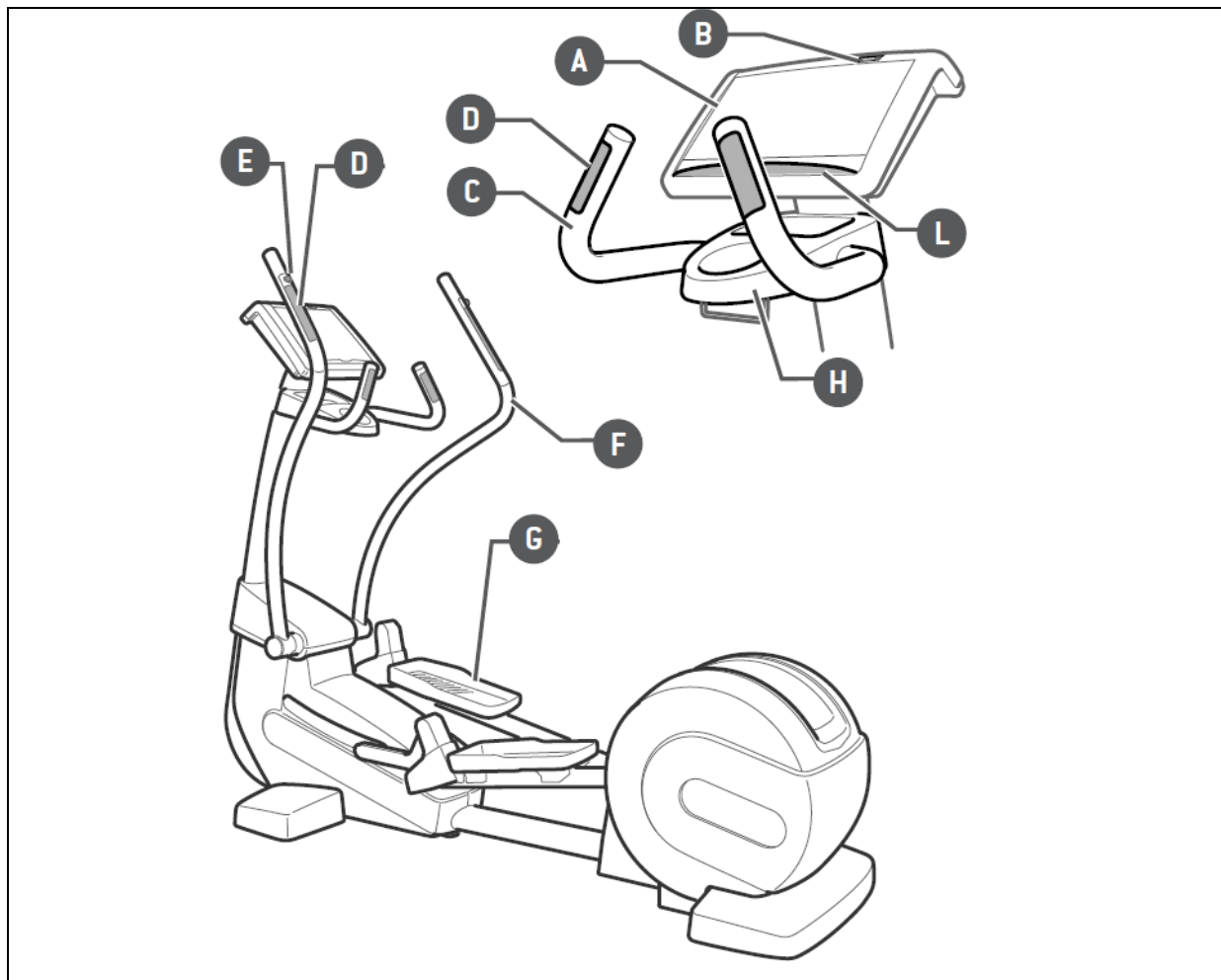


## TECHNICKÉ ÚDAJE



	Synchro Forma
Napájení	100÷240 Vac 50/60Hz
Příkon	65 VA max.
Max. brzdny výkon	440 watt při 200 krok/min. (úroveň 12)
Min. brzdny výkon	23 watt při 80 krok/min. (úroveň 1)
Pojistky	2x3.15 A (F)
Hmotnost zařízení	148 kg
Max. hmotnost uživatele	180 kg
Uživatelská výška pro indikaci výkonu	155÷205 cm (6"÷8")
Čas	0÷999 min. +/-1%
Vzdálenost	0÷99,99 km+/-5% (0÷99,99 mi+/-5%)
Stupeň ochrany	IP 20
Operační teplota	5-35°C
Třída elektrické izolace	Třída I
Značení a certifikace	CE

## POPIS PRODUKTU



1) Ovládací panel: všechny funkce od zadávání dat až po přijímání zpráv a upozornění

2) Kmitací tyče

3) Pevná madla pro bezpečný úchop během používání a pro udržení rovnováhy

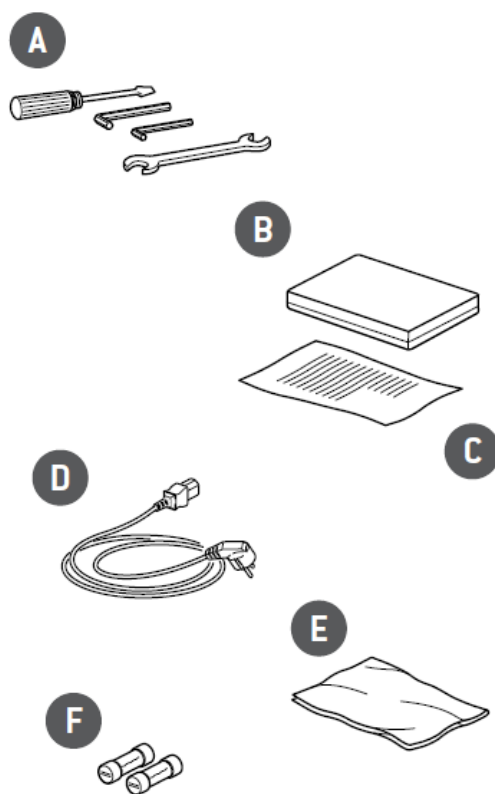
4) Pedály se speciálním nastavením pro optimální pohyb kotníků

5) Základna jako opora zařízení

6) Držák lahve

7) Držák pro jiné zařízení a včetně elektronických. Uchycení se provádí dle uvedeného obrázku.

## DOPLŇKY

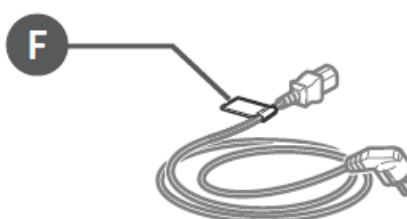
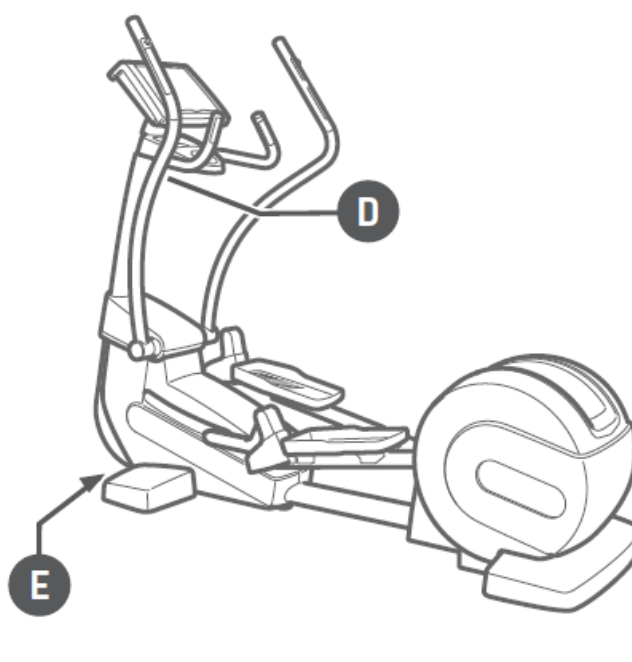
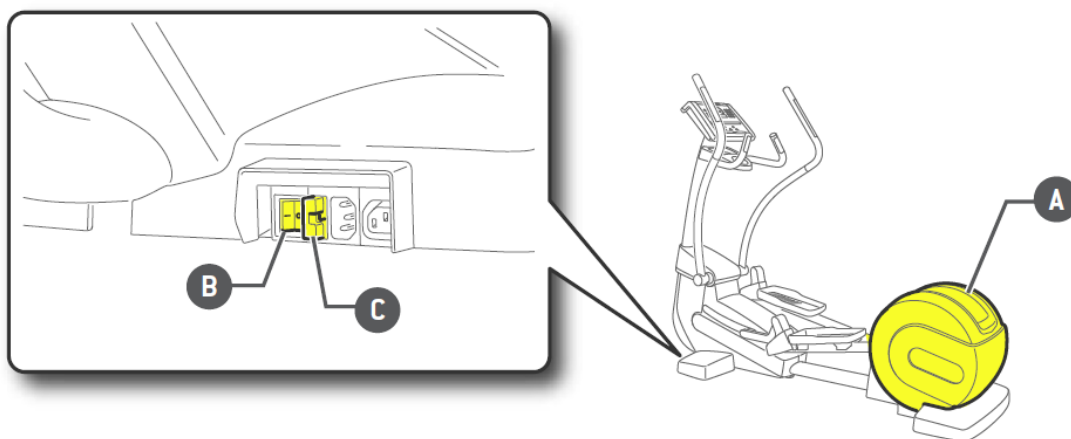


Balení obsahuje následující doplňky:

- Sadu klíčů
- Hrudní pás s vysílačem
- Manuál
- Záruční certifikát
- Napájecí kabel
- Náhradní pojistky 2x3.15 A (F)
- Čistící hadřík

## BEZPEČNOSTNÍ PRVKY A VAROVÁNÍ

- A) Pevný kryt – brání zásahu dovnitř zařízení
- B) Pojistky – chrání elektroniku výrobku proti přepětí
- C) Hlavní spínač – zapnutí a vypnutí výrobku
- D) Štítek pod ovládacím panelem – poskytuje informace ohledně elektrické specifikace
- E) Štítek připojení napájecího kabelu – udává specifikaci kabeláže



## UMÍSTĚNÍ PRODUKTU

Bezpečné umístění produktu musí odpovídat níže uvedeným požadavkům:

- Teplota v rozmezí +10°C - +25°C
- Dostatečná cirkulace vzduchu a vlhkost mezi 20 a 70%
- Dostatečné osvětlení prostoru
- Dostatečný odstup od jiných objektů
- Rovný, stabilní povrch bez vibrací. Musí mít adekvátní nosnost (zařízení včetně uživatele).
- Umístění a zapojení musí odpovídat předpisům a zákonným požadavkům

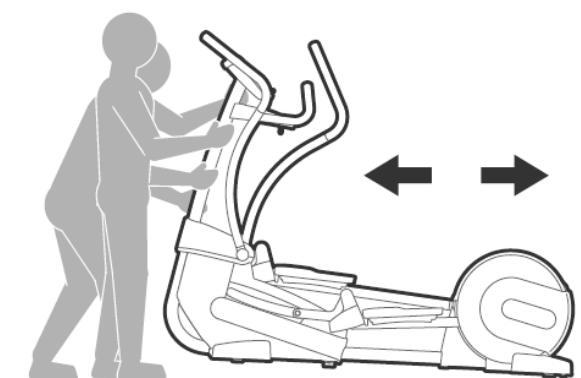


**VAROVÁNÍ:** Neumisťujte do blízkosti vody a vodních zdrojů. Nepoužívejte v příliš vlhkém prostředí. Chraňte před přímým sluncem.

## PŘENESENÍ VÝROBKU

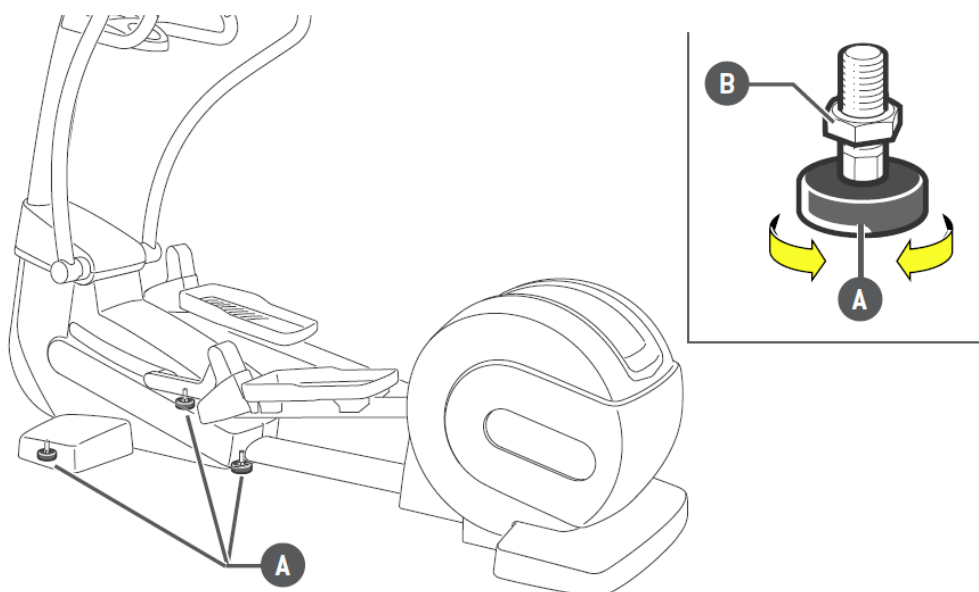
### VAROVÁNÍ:

- Přenášejte opatrně, aby nedošlo k převržení výrobku. Po přenesení prověřte správnost umístění a nepoškozenost trenažéru.
- Výrobek má dvě zadní zabudovaná kolečka. Mírně produkt nadzdvihněte a převezte pomocí koleček.
- Vzhledem ke značné hmotnosti výrobku požádejte další osobu asistenci.
- Pokud podloží brání klasickému přemístění, zvolte obdobný, ale bezpečný způsob.
- Zařízení uchopte pouze za rám, nikoliv za ovládací panel nebo za kmitací tyče.



## VYROVNÁVÁNÍ ZAŘÍZENÍ

- Veškeré nožky musí spočívat na podlaze. Pokud tomu tak není, zařízením vyrovnejte.
- Uvolněte pojistnou matici B.
- Pootočte šroubem A, dokud postavení nestabilizujete.
- Opětovně zajistěte matici B.

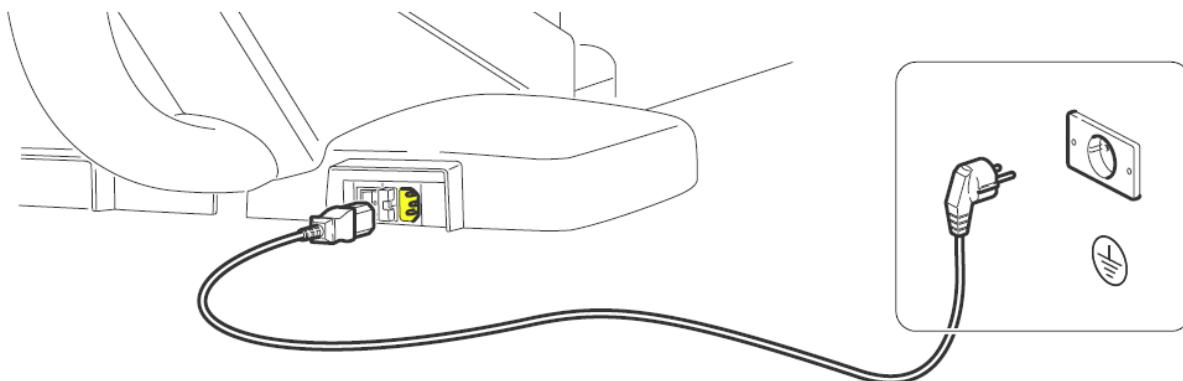


## ELEKTRICKÉ ZAPOJENÍ

Před samotným zapojením do elektrického zdroje prověřte správnost montáže a nepoškozenost všech dílů. Zapojení musí být v souladu s požadavky a bezpečnostními předpisy. Zdroj musí odpovídat údajům na štítku.

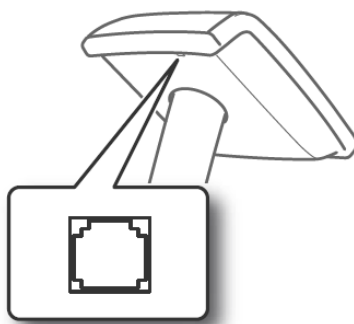
### VAROVÁNÍ:

- Zásuvka musí být snadno přístupná a nesmí být blokována.
- Při zapojování do elektrické zásuvky musí být zařízení vypnuto.
- Zapojení i napájecí kabel podrobujte časté kontrole.
- Kabel zapojte nejprve do zařízení a poté do elektrického zdroje.
- Výrobek musí být řádně uzemněn pro snížení rizika zranění elektrickým proudem v případě poruchy nebo výpadku. Zásuvka musí být rovněž řádně předpisově uzemněna.
- Pokud nedisponujete uzemněnou elektrickou zásuvkou, nechte si ji odborníkem nainstalovat.
- Nedodržení těchto požadavků může vést k vážným zraněním včetně smrtelných zranění. Pokud si nejste jisti, konzultujte správné zapojení s odborníkem.



## PŘIPOJENÍ DALŠÍCH ZAŘÍZENÍ

Zařízení může být propojeno s dalším audio/video zařízením. Zařízení může být připojeno k TV anténě pomocí CSAFE protokolu.

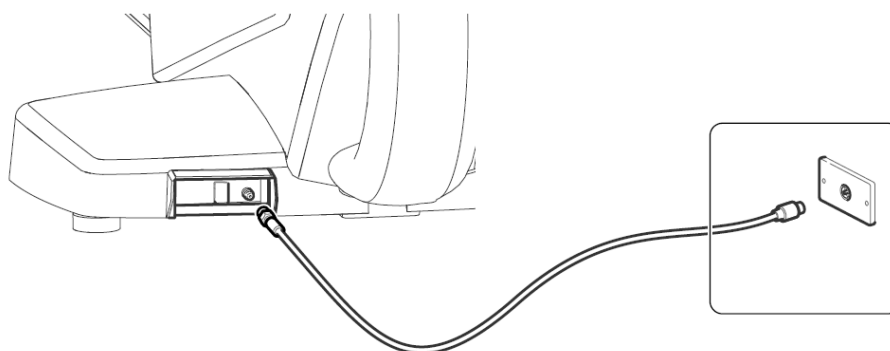


**VAROVÁNÍ:** Připojené zařízení musí splňovat mezinárodní standard.

Zařízení s označením DE58M... mohou být připojeny pomocí CSAFE protokolu pouze pro nastavení a údržbu. Připojené zařízení musí splňovat IEC standard. Kdokoliv připojí nebo odpojí jakékoliv zařízení nebo jinak nakonfiguruje zařízení nese plnou odpovědnost.

Pokud zařízení podporuje připojení TV antény, zapojte kabel do zařízení a do zástrčky ve stěně. Použité RF koaxiální kabel s F konektorem do zařízení. Kabely zapojte tak, aby byly lehce dostupné.

Síťové připojení je vedle přípojky pro anténu.



## ÚDRŽBA

### VAROVÁNÍ:

- Za účelem zachování bezpečnosti kontrolujte veškeré díly alespoň jednou za dva týdny.
- Neprodleně nechte vyměnit poškozené nebo opotřebované části a díly.
- Další informace poskytně odborný servis.
- Zařízení s musí udržovat stále čisté a bez prachu. Dbejte hygienických požadavků.

### Čištění ovládacího panelu:

- Zařízení vypněte hlavním spínačem.
- Vypojte z elektrické zásuvky.
- Použijte pouze vlhkou, nikoliv mokrou utěrku.

### Týdenní údržba:

- Nutná kompletní očista zařízení.
- Vnější části vypnutého přístroje omyjte vlhkou houbou.
- Otočte zařízení na bok a vysajte prostor pod produktem.
- Nepoužívejte chemické přípravky nebo rozpouštědla.
- Na leštěné díly nepoužívejte abraziva.
- Na kontrolní panel příliš netlačte.

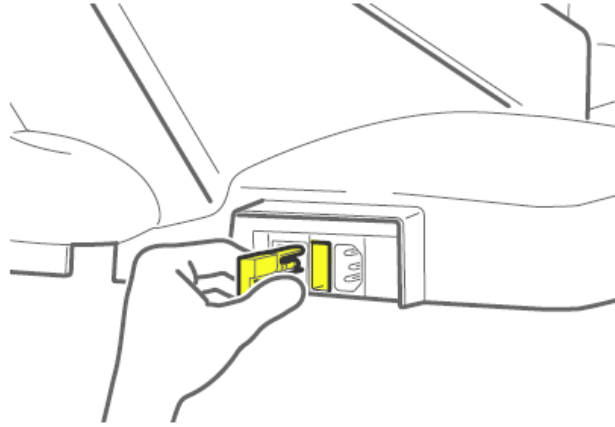
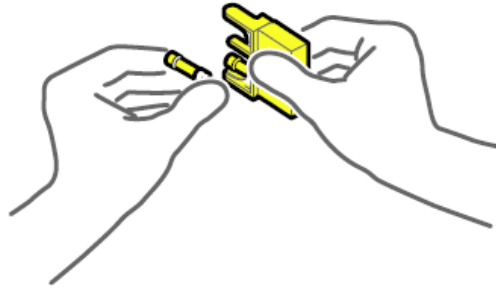
### VAROVÁNÍ:

- Periodické prohlídky včetně lubrikace musí udělat odborný servis.
- Před jakoukoliv údržbou nebo zásahem musí být zařízení vypnuto a vypojeno z elektřiny.

## VÝMĚNA POJISTEK

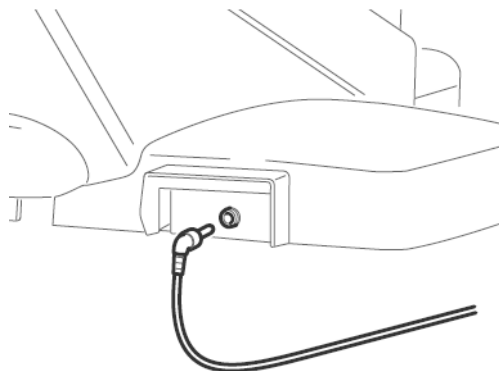
### VAROVÁNÍ:

- Výměnu pojistek může provést pouze odborný servis.
- Před výměnou se musí zařízení vypnout a vypojit ze zdroje.
- Odstraňte držák pojistek vpravo od spínače pomocí stlačení páčky.
- Provedte výměnu porušených pojistek.
- Držák vraťte zpět a proveďte jeho zajištění.
- **VAROVÁNÍ:** Pokud nedisponujete dodanými pojistkami, musíte použít pojistky, které odpovídají požadavkům a uvedené specifikaci.



## DOBÍJENÍ BATERIE (VERZE S BATERIÍ)

Pokud používáte verzi s baterií, musí být zařízení v pohybu, aby zůstalo zapnuto. Pokud je zařízení v klidu a displej se vypne, je baterie vybitá a musí se znovu dobít.



**VAROVÁNÍ:** Pokud dobijíte baterii nepoužívejte zařízení.

## PROBLÉMY A MOŽNÁ ŘEŠENÍ

Problém	Příčina	Řešení
Zařízení nelze spustit	Nezapojený napájecí kabel	Zapojte kabel do zdroje
	Chyba napájení	Prověřte funkčnost zásuvky
	Poškozený kabel	Kontaktujte servis
	Kabel není zapojen do zařízení	Zapojte do zařízení
	Spínač není zapnut	Zapněte spínač
	Vyhořelé pojistky	Kontaktujte servis
Nadměrná hlučnost	Zařízení není vyrovnáno	Vyrovnejte dle návodu
	Poškozená ložiska	Kontaktujte servis
	Poškozený řemen	Kontaktujte servis
Nepravdivé nebo nečitelné zobrazení dat	Možná blízkost zdroje rušení	Zvyšte vzdálenost od potenciálního rušivého zdroje
Problém s detekcí srdečního tepu	Blízkost jiných vysílačů	Vzdalete od jiných vysílačů na min. 80 cm
	Rádiové rušení	Najděte a eliminujte zdroj rušení
	Porucha hrudního pásu	Hrudní pás vyměňte za nový
	Špatný kontakt s pokožkou	Navlhčete spodní kontaktní plochu hrudního pásu vodou

**VAROVÁNÍ:** Zařízení je pod vysokým napětím. Proto může snímání krytů a zásahy do zařízení provádět pouze autorizovaný servis. Při kontaktu servisu si připravte identifikační údaje zařízení včetně výstižného popisu vzniklého problému. Neodborné zásahy mohou vést k zamítnutí uznání záruky.

## USKLADNĚNÍ

Při delším uskladnění dbejte následujících požadavků.

- Skladujte na suchém a čistém místě bez prachu.
- Skladujte při pokojové teplotě mezi -10°C a +70°C a při relativní vlhkosti mezi 20 a 90%.
- Pro lepší ochranu použijte originální obal.

## LIKVIDACE VÝROBKU

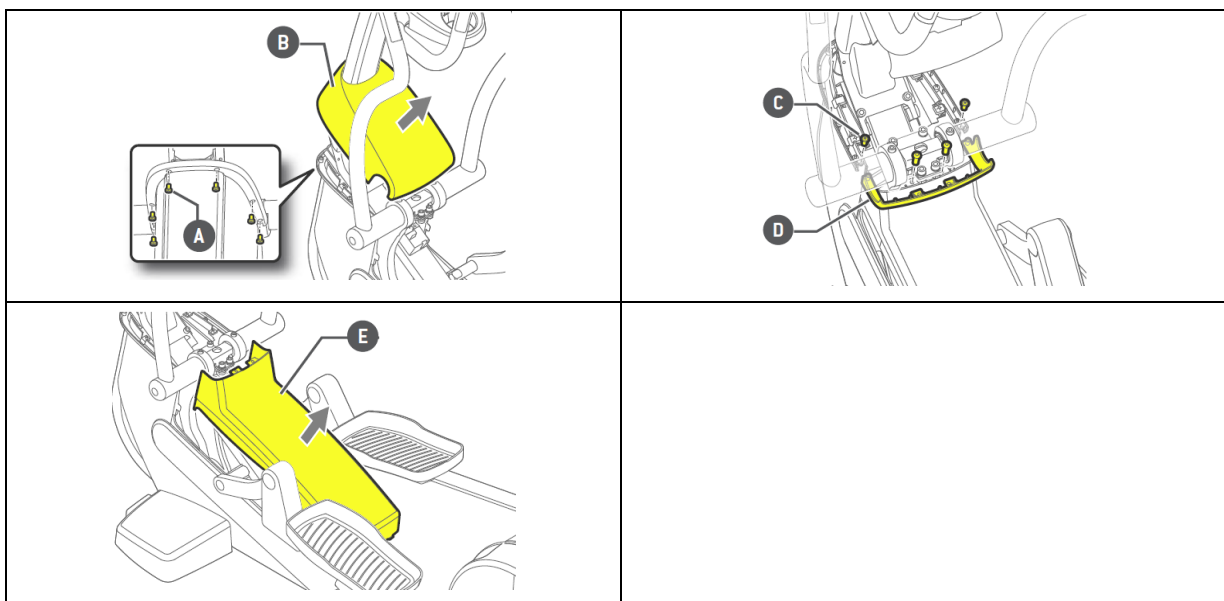
- Výrobek vypojte a umístěte tak, aby nemohl být zdrojem ohrožení pro jiné lidi včetně dětí.
- Výrobku se zbavte předpisově a pouze na určených místech. Neodhazujte je ve veřejných prostorách.
- Výrobek je vyroben z recyklovatelných materiálů. Likvidaci podříďte tomuto faktu a místním předpisům.
- Hrudní pás není vyroben z recyklovatelných materiálů. Likvidace musí odpovídat daným předpisům.
- V případě pochybností se obraťte na místní autority.

## Odstranění baterie

Odšroubujte A a odstraňte kryt B.

Odšroubujte C a odstraňte kryt D.

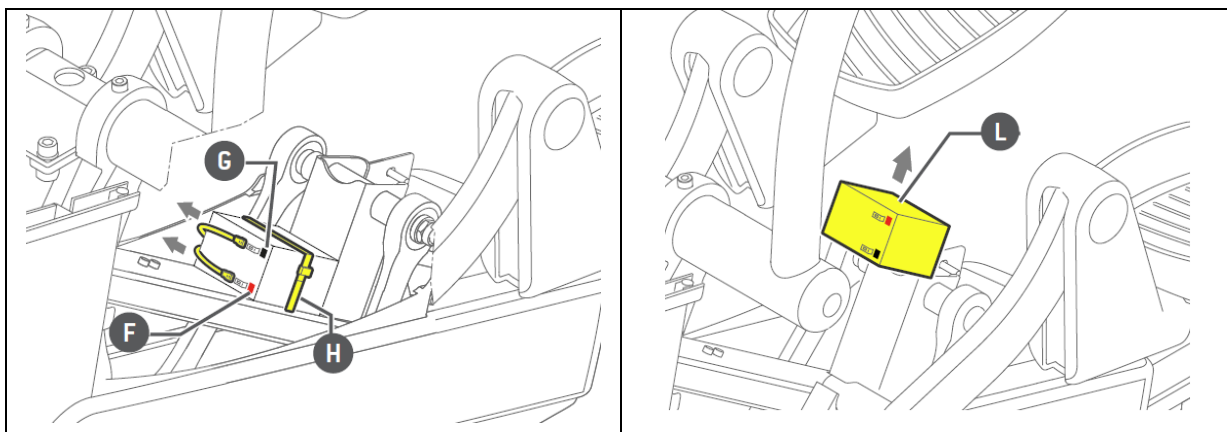
Odstraňte kryt E.



Prvně vypojte červené kabely F a poté černé G.

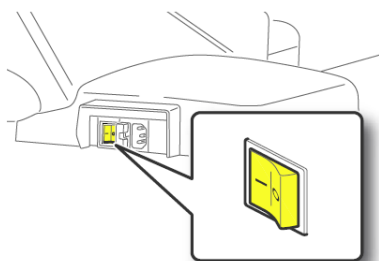
Povolte pásku H.

Odstraňte baterii L.

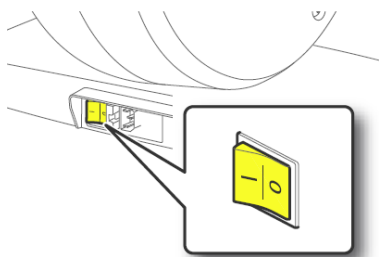


## ZAPNUTÍ/VYPNUTÍ

- Pro zapnutí otočte hlavní spínač do polohy „I“.



- Po krátké přípravě je zařízení připraveno k použití.
- Pro vypnutí otočte hlavní spínač do polohy „0“.

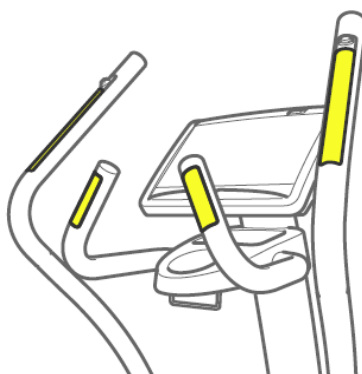


- Zařízení vypněte vždy po ukončení používání.
- Při delším nepoužívání musí být zařízení nejen vypnuto, ale také vypojeno z elektřiny.
- **VAROVÁNÍ:** Otočením spínače do polohy „0“ sice zařízení vypnete, nicméně není zcela izolováno. Musíte ho proto vypojit z elektrické zásuvky.

## SNÍMÁNÍ SRDEČNÍHO TEPU

Zařízení měří tepovou frekvenci dvěma způsoby:

- Umístěním dlaní na madla se senzorem



- Použitím hrudního pásu (Polar T31)

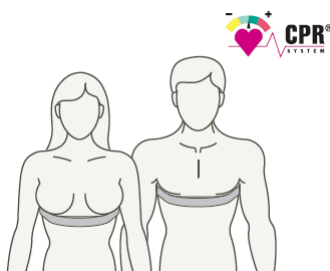


Schéma níže poskytuje údaje ohledně souvztažnosti věku uživatele a optimálním cílovým srdečním tepem. Maximální hodnota se opírá o věk a vychází ze vzorce: Max. hodnota tepové frekvence =  $207 - 0,7 \times \text{věk}$  (R. L. Gelish a kol.)

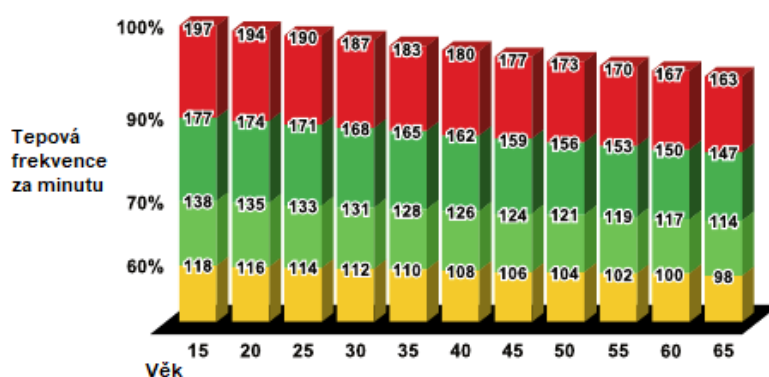
Správné čtení grafu:

Najděte svůj věk na horizontální stupnici. Sjedte na vertikální osu až k hodnotám 60%, 70% a 90%.

Při cvičení mezi 60 a 70% je primárním zdrojem energie spalování tělesného tuku.

Cvičení mezi 70 a 90% znamená větší srdeční zátěž.

Např.: Pokud třicátník chce spálit tuk, měl by tepový limit být mezi 112 (60%) a 131 (70%). Pokud ale chce zlepšit srdeční a dýchací kapacitu, měl by být tepový limit mezi 131 (70%) a 168 (90%).



Červená barva – dominují cukry. Vhodné pro atlety v závodních disciplínách dle certifikace.

Tmavě zelená barva – dominují tuky a cukry: Značné zlepšení aerobních cvičení.

Světle zelená barva – dominují tuky a ve zvýšené míře i cukry: Pokročilé zlepšení aerobních cvičení.

Žlutá barva – dominují tuky a cukry jen ve zmenšené míře: omezené zlepšení aerobního cvičení.

**VAROVÁNÍ:**



- Během cvičení Váš tep nesmí jít nikdy nad hranici 90% tepového maxima. Možné výjimky se dají posoudit pouze s ohledem na míru sportovního zatížení, např. u profesionálních sportovců.
- Výsledky měření nemusí být zcela přesné a nemají lékařskou vypovídací hodnotu. Slouží pouze jako orientační měření.
- Lidé s kardiostimulátorem nebo obdobným zařízením nesmí hrudní pás používat.
- Pro eliminaci případného rušení musí být zachován min. odstup 80 cm od jiných přístrojů.
- Jiné vysílače (TV, mobil) mohou negativně ovlivnit výsledky tepového měření.
- V případě pochybností ohledně spolehlivosti měřených údajů kontaktujte servis.
- Pokud by nastaly problémy s připojením hrudního pásu, proveďte nejprve, zda není vybitá baterie nebo zda pás není současně spárován s jiným zařízením.

## ZÁSADY SPRÁVNÉHO POUŽITÍ

- Výrobek je určen pouze ke konkrétním cvikům, při zapojení nohou a paží. Jiné, než uvedené použití je zakázáno. Nesprávné cvičení může vést ke zdravotním komplikacím.
- Jednou rukou se chopte pevného madla a nastupte na zařízení. Nohy umístěte do pedálů. Druhou rukou zvolte cvičební program.
- Při procvičení dolních partií se chopte pevných madel. Pro procvičení vrchních partií se chopte kmitacích tyčí.
- Z počátku udržujte mírné tempo, dokud si na zařízení a na udržení rovnováhy zcela nezvyknete. Pohybujte se přirozeně bez zbytečných předklonů.
- Náročnost zvyšujte postupně teprve po plném zacvičení se.
- Udržujte požadovanou pozici s hlavou vztyčenou, rameny v linii s kyčlemi, srovnaným břichem a s rovnými zády. Pro udržení správné pozice musíte mít nohy a chodidla paralelně a hledět vpřed.
- Pozor, vibrace podloží nebo v okolí zařízení mohou narušit rovnováhu cvičence.



# ZÁRUČNÍ PODMÍNKY, REKLAMACE

## Všeobecná ustanovení a vymezení pojmů

Tyto záruční podmínky a reklamační řád upravují podmínky a rozsah záruky poskytované prodávajícím na zboží dodávané kupujícím, jakož i postup při vyřizování reklamačních nároků uplatněných kupujícím na dodané zboží. Záruční podmínky a reklamační řád se řídí příslušnými ustanoveními zákona č. 89/2012 Sb., občanský zákoník a zákona č. 634/1992 Sb., o ochraně spotřebitele, ve znění pozdějších předpisů, a to i ve věcech těmito záručními podmínkami a reklamačním řádem nezmiňovaných.

Prodávajícím je společnost SEVEN SPORT s.r.o. se sídlem Bořivojova 35/878, 13000 Praha, IČ: 26847264, zapsaná v obchodním rejstříku, vedeném Krajským soudem v Praze oddíl C, vložka 116888.

Vzhledem k platné právní úpravě se rozlišuje kupující, který je spotřebitelem a kupující, který spotřebitelem není.

„Kupující spotřebitel“ nebo jen „spotřebitel“ je osoba, která při uzavírání a plnění smlouvy nejedná v rámci své obchodní nebo jiné podnikatelské činnosti.

„Kupující, který není „spotřebitel“, je podnikatel, který nakupuje výrobky či užívá služby za účelem svého podnikání s těmito výrobky nebo službami. Tento kupující se řídí rámcovou kupní smlouvou a obchodními podmínkami v rozsahu, které se ho týkají.

Tyto záruční podmínky a reklamační řád jsou nedílnou součástí každé kupní smlouvy uzavřené mezi prodávajícím a kupujícím. Záruční podmínky a reklamační řád jsou platné a závazné, pokud v kupní smlouvě či v dodatku v této smlouvě či jiné písemné dohodě nebude stranami dohodnuto jinak.

## Záruční podmínky

Záruční doba

Prodávající poskytuje kupujícím záruku za jakost zboží v délce 24 měsíců, pokud ze záručního listu, faktury ke zboží, dodacího listu, příp. jiného dokladu ke zboží nevyplývá odlišná délka záruční doby poskytovaná prodávajícím. Zákonná délka záruky poskytovaná spotřebiteli není tímto dotčena.

Zárukou za jakost přejímá prodávající závazek, že dodané zboží bude po určitou dobu způsobilé pro použití k obvyklému, příp. smluvenému účelu a že si zachová obvyklé, příp. smluvené vlastnosti.

### Záruční podmínky se nevztahují na závady vzniklé (pokud lze aplikovat na zakoupený produkt):

- zaviněním uživatele tj. poškození výrobku neodbornou repasí, nesprávnou montáží, nedostatečným zasunutím sedlové tyče do rámu, nedostatečným utáhnutím pedálů v klikách a klik ke středové ose
- nesprávnou údržbou
- mechanickým poškozením
- opotřebením dílů při běžném používání (např. gumové a plastové části, pohyblivé mechanismy, kloubové spoje, atd.)
- neodvratnou událostí, živelnou pohromou
- neodbornými zásahy
- nesprávným zacházením, či nevhodným umístěním, vlivem nízké nebo vysoké teploty, působením vody, neúměrným tlakem a nárazy, úmyslně pozměněným designem, tvarem nebo rozměry

## Reklamační řád

### Postup při reklamaci vady zboží

Kupující je povinen zboží, dodané prodávajícím prohlédnout co nejdříve po přechodu nebezpečí škody na zboží, resp. po jeho dodání. Prohlídku musí kupující provést tak, aby zjistil všechny vady, které je možné při přiměřené odborné prohlídce zjistit.

Při reklamaci zboží je kupující povinen na žádost prodávajícího prokázat nákup a oprávněnost reklamace fakturou nebo dodacím listem s uvedeným výrobním (sériovým) číslem, případně týmiž doklady bez sériového čísla. Neprokáže-li kupující oprávněnost reklamace těmito doklady, má prodávající právo reklamaci odmítnout.

Pokud kupující oznámí závadu, na kterou se nevztahuje záruka (např. nebyly splněny podmínky záruky, závada byla nahlášena omylem apod.), je prodávající oprávněn požadovat plnou úhradu nákladů, které vznikly v souvislosti s odstraňováním závady takto oznámené kupujícím. Kalkulace servisního zásahu bude v tomto případě vycházet z platného ceníku pracovních výkonů a nákladů na dopravu.

Pokud prodávající zjistí (testováním), že reklamovaný výrobek není vadný, považuje se reklamace za neoprávněnou. Proávající si vyhrazuje právo požadovat úhradu nákladu, které vznikly v souvislosti s neoprávněnou reklamací.

V případě, že kupující reklamuje vady zboží, na které se vztahuje záruka podle platných záručních podmínek prodávajícího, provede prodávající odstranění vady formou opravy, případně výměny vadného dílu nebo zařízení za bezvadné. Proávající je se souhlasem kupujícího oprávněn dodat výměnou za vadné zboží jiné zboží plně funkčně kompatibilní, ale minimálně stejných nebo lepších technických parametrů. Volba ohledně způsobu vyřízení reklamace dle tohoto odstavce náleží prodávajícímu.

Proávající vyřídí reklamaci nejpozději do 30 dnů od doručení vadného zboží, pokud nebude dohodnuta lhůta delší. Za den vyřízení se považuje den, kdy bylo opravené nebo vyměněné zboží předáno kupujícímu. Není-li prodávající s ohledem na charakter vady schopen vyřídít reklamaci v uvedené lhůtě, dohodne s kupujícím náhradní řešení. Pokud k takové dohodě nedojde, je prodávající povinen poskytnout kupujícímu finanční náhradu formou dobropisu.



**SEVEN SPORT s.r.o.**

Sídlo: Bořivojova 35/878, 130 00, Praha 3, ČR  
Centrála: Dělnická 957, 749 01 Vítkov  
Reklamace a servis: Čermenská 486, 749 01 Vítkov

IČO: 26847264  
DIČ: CZ26847264  
Telefon: +420 556 300 970  
Mail: eshop@insportline.cz  
reklamace@insportline.cz  
servis@insportline.cz  
Web: www.insportline.cz

---

**SK**

**inSPORTline s.r.o.**

Centrála, reklamácie, servis: Električná 6471, 911 01 Trenčín, SK

IČO: 36311723  
DIČ: SK2020177082  
Telefón: +421(0)326 526 701  
Mail: objednavky@insportline.sk  
reklamacie@insportline.sk  
servis@insportline.sk  
Web: www.insportline.sk

Datum prodeje:

Razítko a podpis prodejce: