



UŽIVATELSKÝ MANUÁL – CZ
IN 7672 Koloběžka WORKER Pinki
IN 14334 Koloběžka WORKER Plofi



OBSAH

BEZPEČNOSTNÍ POKYNY	3
UPOZORNĚNÍ	4
SKLÁDÁNÍ / ROZKLÁDÁNÍ	4
ÚDRŽBA	7
ZÁRUČNÍ PODMÍNKY, REKLAMACE	7

BEZPEČNOSTNÍ POKYNY

Jízda na koloběžce může být riskantní. Během jízdy mohou nastat nebezpečné situace, při kterých může dojít k pádu či nehodě a vzniku vážných či smrtelných úrazů. JÍZDA NA KOLOBĚŽCE SE NELIŠÍ OD JÍZDY NA JAKÉMKOLIV JINÉM DOPRAVNÍM PROSTŘEDKU, MŮŽE BÝT RISKANTNÍ A MŮŽE PŘI NÍ DOJÍT K VÁŽNÝM ZRANĚNÍM ČI ÚMRTÍ, I PŘI DODRŽOVÁNÍ VŠECH BEZPEČNOSTNÍCH POKYNU.

- Vždy používejte ochrannou výbavu – helmu, rukavice, chrániče kolen, loktů a zápěstí. Doporučujeme používat triko s dlouhými rukávy, kalhoty s dlouhými nohavicemi a šněrovací sportovní obuv. Nejezděte naboso nebo v otevřené obuvi. Dávejte pozor, aby se tkaničky nezamotaly do koleček.
- Koloběžku používejte pouze na rovném, suchém a hladkém povrchu bez jakýchkoliv překážek, kamení nebo štěrku. Nepoužívejte obuv s vysokými podpatky nebo kluzkou podrážkou. Při používání slunečních brýlí či hudebních sluchátek se snižuje bezpečnost jízdy.
- Nejezděte na koloběžce za snížené viditelnosti (v noci či šeru) nebo za vlhkého či mrazivého počasí.
- Vyhněte se mokřým plochám, písku, štěrku, zpomalovacím prahům a dalším překážkám, které by mohly způsobit zablokování předního kolečka. Obzvláště nebezpečné je přejíždět přes zpomalovací prahy, proto se jim vždy raději vyhněte.
- **Certifikát:** EN 14 619
- **Třída:** B
- **Maximální hmotnost jezdce:** 50 kg
- Nejezděte na silnicích pro motorová vozidla a dávejte pozor na okolní chodce, cyklisty, skateboardisty a koloběžkáře. Koloběžku používejte pouze na bezpečných místech bez jakýchkoliv překážek. Bezpečnost mohou ohrozit sloupy, obrubníky, hydranty, zaparkovaná vozidla a okolní dopravní prostředky.
- **Tato koloběžka není určena k jízdě přes překážky, ke skokům, jízdě po nerovném povrchu (dlažební kostky, polní cesty apod.). Na defekty vzniklé nesprávným používáním výrobku nemůže být uznána reklamace. K zastavení se používá kryt zadního kolečka (blatník). Při jeho sešlápnutí dojde ke zpomalení až zastavení koloběžky. Při brzdění se blatník zahřívá, proto na něj po zabrzdění nesahejte.**



VAROVÁNÍ:

POKUD SE NEBUDETE ŘÍDIT ZDRAVÝM ROZUMEM A NEUPOSLECHNETE BEZPEČNOSTNÍ UPOZORNĚNÍ, ZVÝŠÍ SE RIZIKO VZNIKU VÁŽNÉHO ÚRAZU. KOLOBĚŽKU POUŽÍVEJTE NA VLASTNÍ NEBEZPEČÍ A DODRŽUJTE VŠECHNY BEZPEČNOSTNÍ POKYNY TÝKAJÍCÍ SE ZACHÁZENÍ S VÝROBKEM. BUĎTE OPATRNÍ.



VAROVÁNÍ:

PŘED KAŽDOU JÍZDOU ZKONTROLUJTE CELKOVÝ STAV KOLOBĚŽKY, SPRÁVNÉ NASTAVENÍ SYSTÉMU ŘÍZENÍ A UJISTĚTE SE, ŽE JSOU VŠECHNY DÍLY ŘÁDNĚ ZAJIŠTĚNY A PLNĚ FUNKČNÍ. Prováděním pravidelných kontrol koloběžky a správnou údržbou snížíte riziko úrazu.



VAROVÁNÍ:

Dodané příslušenství je kompatibilní s rámem, vidlicí a ostatními díly. Příslušenství od jiných výrobců nemusí být kompatibilní. Neprovádějte žádné zásahy do konstrukce koloběžky, mohla by se snížit její bezpečnost. O výměně či opravě jakéhokoliv dílu se poraďte s prodejcem.



VAROVÁNÍ:

PŘI JÍZDĚ NA KOLOBĚŽCE SE ŘÍDTE MÍSTNÍMI PRAVIDLY. Zjistěte si místní předpisy a vyhlášky týkající se jízdy na koloběžce – kde a za jakých podmínek ji lze používat a zda ochranná helma tvoří povinnou výbavu.

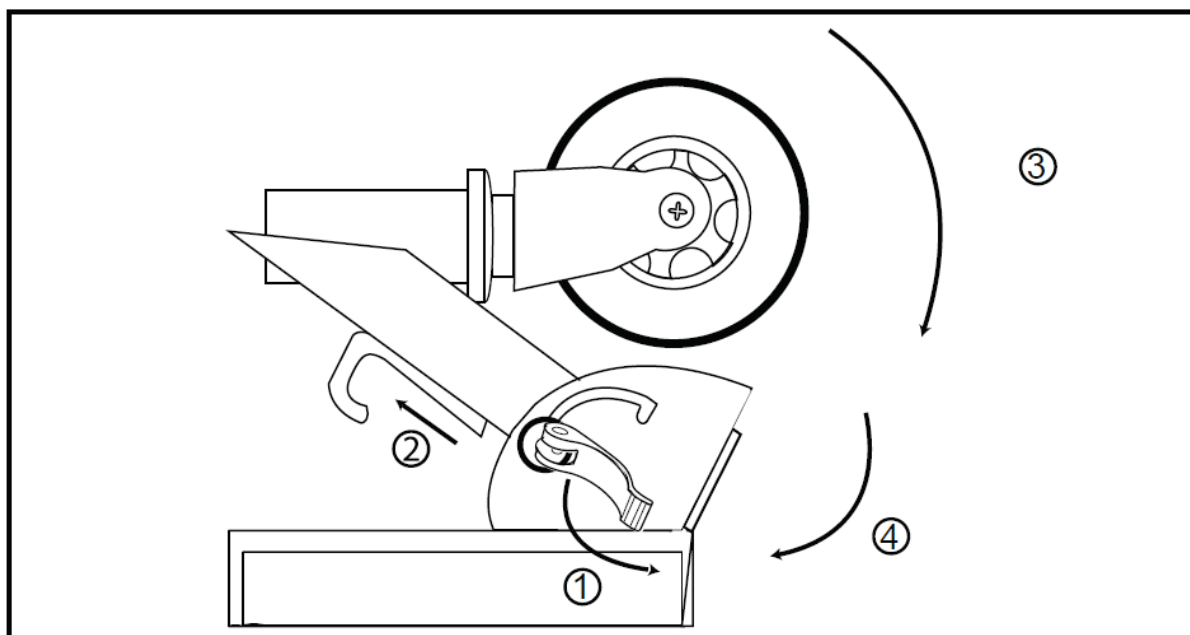
UPOZORNĚNÍ

Před použitím si důkladně přečtěte následující instrukce:

1. Před každou jízdou zkontrolujte dotažení spojovacího materiálu. Ujistěte se, že jsou objímky, rychloupínací šrouby a pružinové jisticí kolíky řádně zajištěny. Zkontrolujte také stav koleček a ložisek.
2. Koloběžka je určena k jízdě na bezpečných místech s rovným povrchem, kde nehrozí střet s motorovými vozidly či chodci.
3. Při jízdě z kopce se prodlužuje brzdná dráha a snižuje stupeň bezpečnosti. Jezdec se vždy musí pohybovat takovou rychlostí, aby byl schopen včas a bezpečně zastavit.

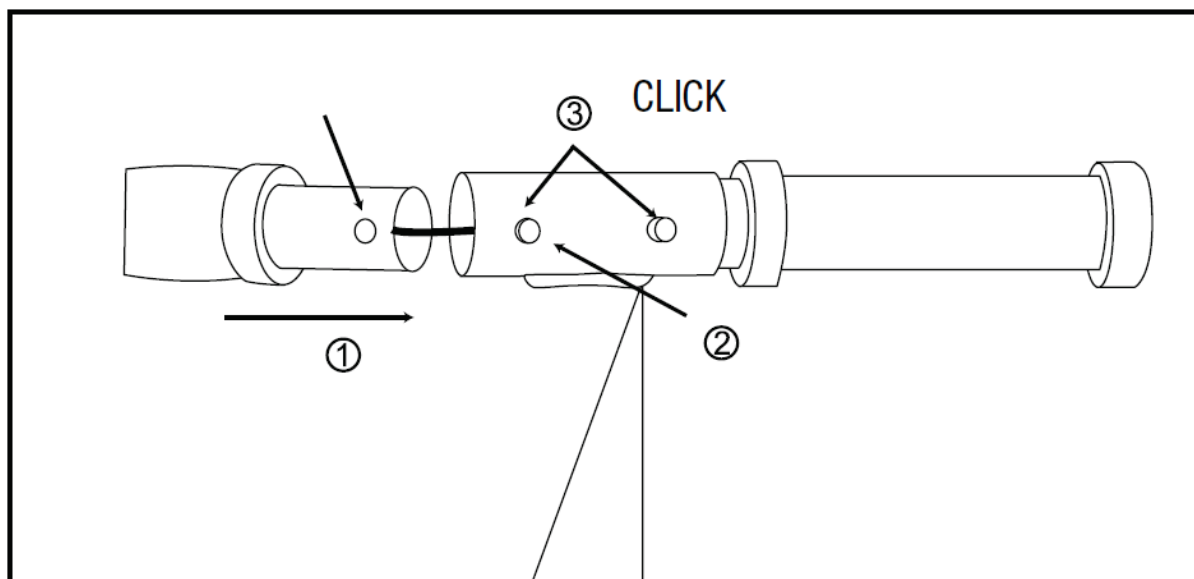
SKLÁDÁNÍ / ROZKLÁDÁNÍ

KROK 1: ODKLOPENÍ ŘÍDÍTEK



- Vyklepte rychloupínací páčku (1) směrem od koloběžky.
- Zatáhněte za plastovou páčku (2).
- Odklápejte sloupek řídítek, dokud nezaklapne pojistka (3).
- Po zacvaknutí jisticího mechanismu se nejdříve ujistěte, že je rychloupínák řádně utažen a poté rychloupínací páčku zavřete (4).

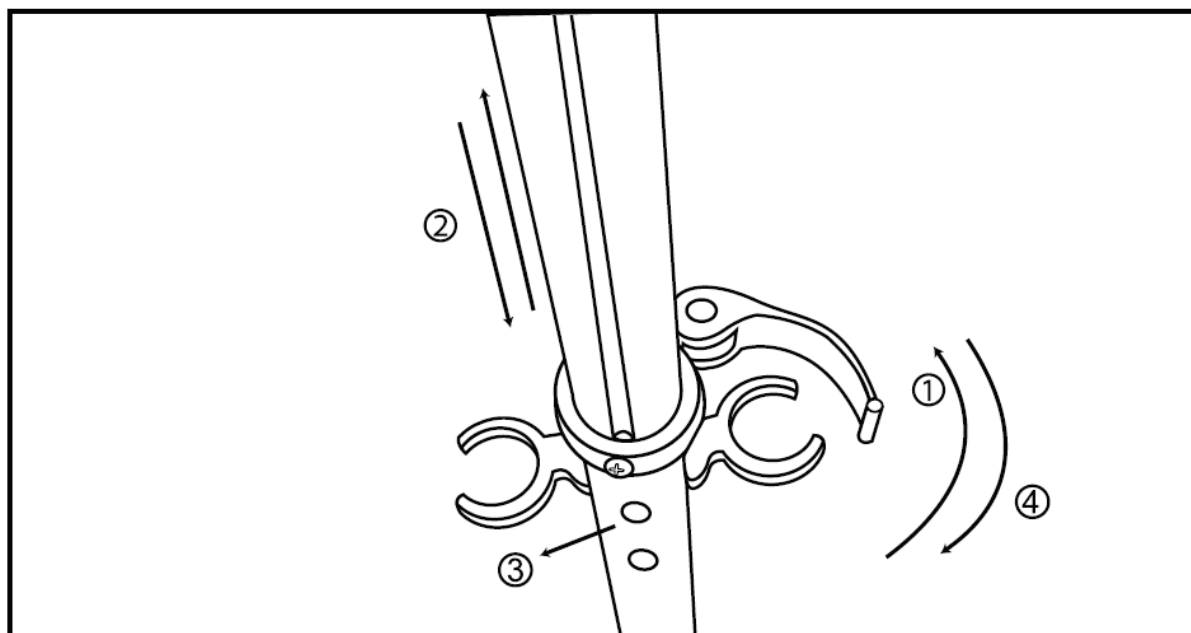
KROK 2: MONTÁŽ RUKOJETÍ



VAROVÁNÍ: Při nesprávném zacvaknutí jistících kolíků hrozí, že se rukojeti během jízdy uvolní a následkem může být ztráta kontroly nad koloběžkou.

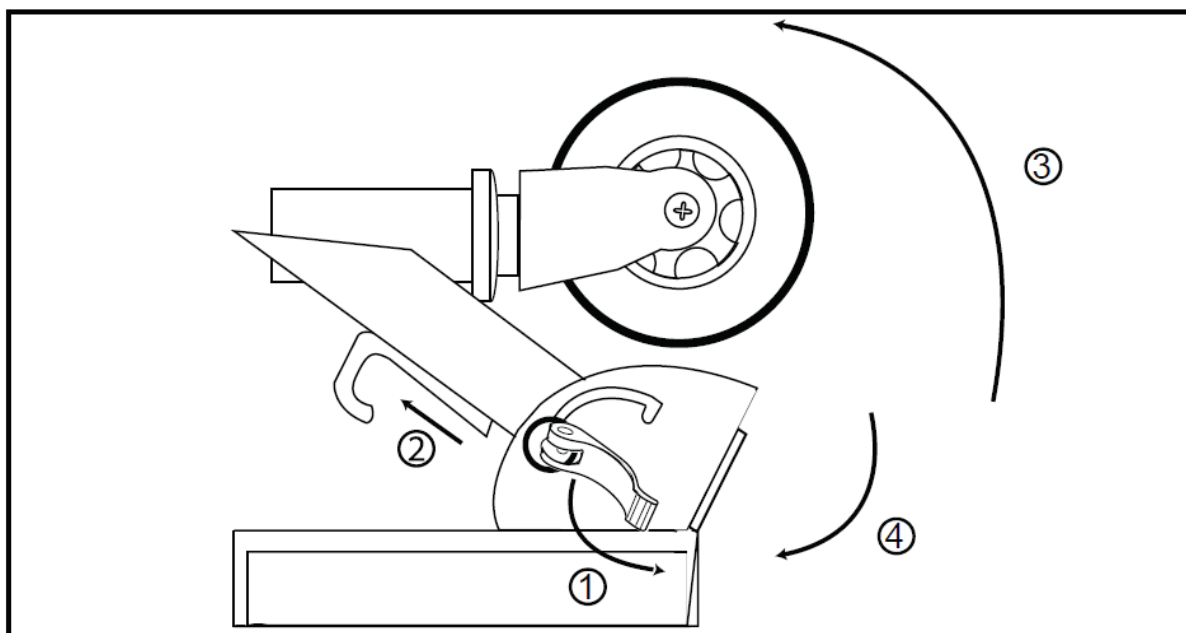
- Přiložte rukojeti tak, aby jistící kolíky korespondovaly s otvory v řídítkách ((1) a (2)).
- Stiskněte jistící kolíky a zasuňte rukojeti do řídítek tak, aby jistící kolíky prošly otvory v řídítkách.

KROK 3: NASTAVENÍ VÝŠKY ŘÍDÍTEK



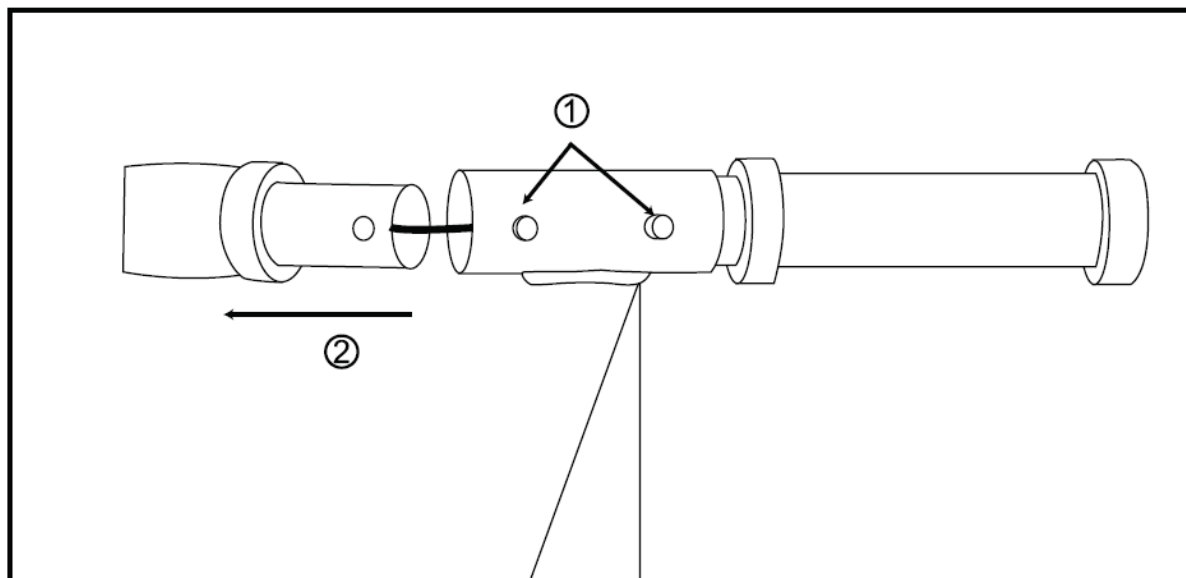
- Odjistěte rychloupínací objímku vyklopením páčky (1).
- Nastavte výšku řídítek do odpovídající polohy (2) – ujistěte se, že je jistící kolík řádně zajištěn (3). **NEPŘESAHUJTE HRANICI HORNÍHO OTVORU PRO JISTÍCÍ KOLÍK.**
- Utáhněte rychloupínák a zavřete páčku (4).

ROZLOŽENÍ



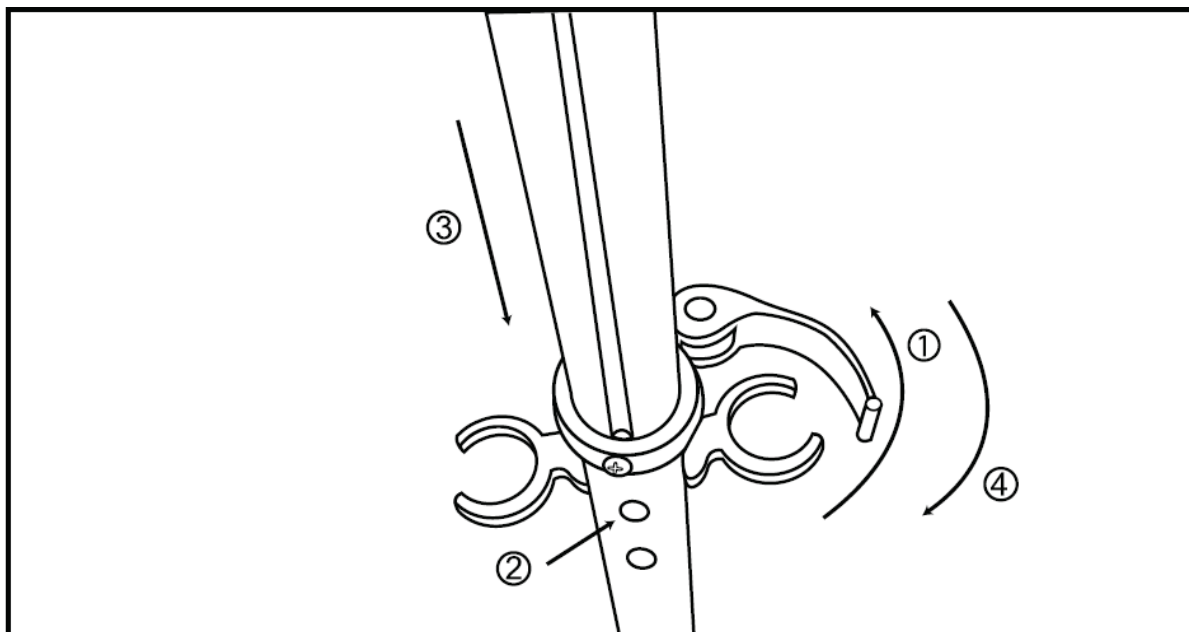
- Vyklopte rychloupínací páčku (1) směrem od koloběžky.
- Zatáhněte za plastovou páčku (2).
- Sklápte sloupek řídicích směrem k nášlapné ploše, dokud nezaklapne pojistka (3).
- Pro zajištění řídicích ve skladovací poloze zavřete rychloupínací páčku (4).

DEMONTÁŽ RUKOJETÍ:



- Pro uvolnění rukojetí stiskněte jistící kolíky (1).
- Vytáhněte rukojeti z řídicích (2).

ZKRÁCENÍ ŘÍDÍTEK:



- Odjistěte rychloupínací objímku vyklopením páčky (1).
- Zasuňte řídítka do nejnižší polohy ((2) a (3)).
- Utáhněte rychloupínák a zavřete páčku (4).
- Koloběžku skladujte na místě, kde bude chráněna před povětrnostními vlivy.

ÚDRŽBA

1. Pravidelně kontrolujte dotažení šroubů.
2. K čištění koloběžky nepoužívejte chemické čisticí prostředky. Nečistoty setřete čistým suchým nebo navlhčeným hadříkem.
3. Koloběžku skladujte na dobře větraném místě, kde bude chráněna před přímým slunečním zářením a prachem. Předejdete tak poškození laku a korozi dílů.
4. Pokud se kolečka / ložiska netočí hladce nebo jsou poškozena, vyměňte je. K výměně použijte imbusový klíč.
5. Na koloběžce neprovádějte žádné úpravy, které nejsou doporučeny výrobcem.

ZÁRUČNÍ PODMÍNKY, REKLAMACE

Všeobecná ustanovení a vymezení pojmů

Tyto záruční podmínky a reklamační řád upravují podmínky a rozsah záruky poskytované prodávajícím na zboží dodávané kupujícím, jakož i postup při vyřizování reklamačních nároků uplatněných kupujícím na dodané zboží. Záruční podmínky a reklamační řád se řídí příslušnými ustanoveními zákona č. 89/2012 Sb., občanský zákoník a zákona č. 634/1992 Sb., o ochraně spotřebitele, ve znění pozdějších předpisů, a to i ve věcech těmito záručními podmínkami a reklamačním řádem nezmiňovaných.

Prodávajícím je společnost SEVEN SPORT s.r.o. se sídlem Kutnohorská 531, Štěrboholy Retail Park, 109 00, Praha 10, ČR, IČ: 26847264, zapsaná v obchodním rejstříku, vedeném Krajským soudem v Praze oddíl C, vložka 116888.

Vzhledem k platné právní úpravě se rozlišuje kupující, který je spotřebitelem a kupující, který spotřebitelem není.

„Kupující spotřebitel“ nebo jen „spotřebitel“ je osoba, která při uzavírání a plnění smlouvy nejedná v rámci své obchodní nebo jiné podnikatelské činnosti.

„Kupující, který není „spotřebitel“, je podnikatel, který nakupuje výrobky či užívá služby za účelem svého podnikání s těmito výrobky nebo službami. Tento kupující se řídí rámcovou kupní smlouvou a obchodními podmínkami v rozsahu, které se ho týkají.

Tyto záruční podmínky a reklamační řád jsou nedílnou součástí každé kupní smlouvy uzavřené mezi prodávajícím a kupujícím. Záruční podmínky a reklamační řád jsou platné a závazné, pokud v kupní smlouvě či v dodatku v této smlouvě či jiné písemné dohodě nebude stranami dohodnuto jinak.

Záruční podmínky

Záruční doba

Prodávající poskytuje kupujícímu záruku za jakost zboží v délce 24 měsíců, pokud ze záručního listu, faktury ke zboží, dodacího listu, příp. jiného dokladu ke zboží nevyplývá odlišná délka záruční doby poskytovaná prodávajícím. Zákonná délka záruky poskytovaná spotřebiteli není tímto dotčena.

Zárukou za jakost přejímá prodávající závazek, že dodané zboží bude po určitou dobu způsobilé pro použití k obvyklému, příp. smluvenému účelu a že si zachová obvyklé, příp. smluvené vlastnosti.

Baterie

Záruka 6 měsíců na životnost baterie – jmenovitá kapacita baterie neklesne pod 70% své celkové kapacity v průběhu 6 měsíců od prodeje produktu.

Záruční podmínky se nevztahují na závady vzniklé (pokud lze aplikovat na zakoupený produkt):

- zaviněním uživatele tj. poškození výrobku neodbornou repasí, nesprávnou montáží, nedostatečným zasunutím sedlové tyče do rámu, nedostatečným utáhnutím pedálů v klikách a klik ke středové ose
- nesprávnou údržbou
- mechanickým poškozením
- opotřebením dílů při běžném používání (např. gumové a plastové části, pohyblivé mechanismy, kloubové spoje, opotřebením brzdových destiček/špalků, řetězu, pláštěů, kazety/vícekolečka atd.)
- neodvratnou událostí, živelnou pohromou
- neodbornými zásahy
- nesprávným zacházením, či nevhodným umístěním, vlivem nízké nebo vysoké teploty, působením vody, neúměrným tlakem a nárazy, úmyslně pozměněným designem, tvarem nebo rozměry

Reklamační řád

Postup při reklamaci vady zboží

Kupující je povinen zboží, dodané prodávajícím prohlédnout co nejdříve po přechodu nebezpečí škody na zboží, resp. po jeho dodání. Prohlídku musí kupující provést tak, aby zjistil všechny vady, které je možné při přiměřené odborné prohlídce zjistit.

Při reklamaci zboží je kupující povinen na žádost prodávajícího prokázat nákup a oprávněnost reklamace fakturou nebo dodacím listem s uvedeným výrobním (sériovým) číslem, případně týmiž doklady bez sériového čísla. Neprokáže-li kupující oprávněnost reklamace těmito doklady, má prodávající právo reklamaci odmítnout.

Pokud kupující oznámí závadu, na kterou se nevztahuje záruka (např. nebyly splněny podmínky záruky, závada byla nahlášena omylem apod.), je prodávající oprávněn požadovat plnou úhradu nákladů, které vznikly v souvislosti s odstraňováním závady takto oznámené kupujícím. Kalkulace servisního zásahu bude v tomto případě vycházet z platného ceníku pracovních výkonů a nákladů na dopravu.

Pokud prodávající zjistí (testováním), že reklamovaný výrobek není vadný, považuje se reklamační za neoprávněnou. Proávající si vyhrazuje právo požadovat úhradu nákladu, které vznikly v souvislosti s neoprávněnou reklamací.

V případě, že kupující reklamuje vady zboží, na které se vztahuje záruka podle platných záručních podmínek prodávajícího, provede prodávající odstranění vady formou opravy, případně výměny vadného dílu nebo zařízení za bezvadné. Proávající je se souhlasem kupujícího oprávněn dodat výměnou za vadné zboží jiné zboží plně funkčně kompatibilní, ale minimálně stejných nebo lepších technických parametrů. Volba ohledně způsobu vyřízení reklamační dle tohoto odstavce náleží prodávajícímu.

Proávající vyřídí reklamaci nejpozději do 30 dnů od doručení vadného zboží, pokud nebude dohodnuta lhůta delší. Za den vyřízení se považuje den, kdy bylo opravené nebo vyměněné zboží předáno kupujícímu. Není-li prodávající s ohledem na charakter vady schopen vyříditi reklamaci v uvedené lhůtě, dohodne s kupujícím náhradní řešení. Pokud k takové dohodě nedojde, je prodávající povinen poskytnout kupujícímu finanční náhradu formou dobropisu.

**CZ
SEVEN SPORT s.r.o.**

Sídlo: Kutnohorská 531, Štěrboholy Retail Park,
109 00, Praha 10, ČR

Centrála: Dělnická 957, Vítkov, 749 01
Reklamace a servis: Čermenská 486, Vítkov 749 01

IČO: 26847264
DIČ: CZ26847264

Tel: +420 556 300 970
Mail: eshop@insportline.cz
reklamace@insportline.cz
servis@insportline.cz

Web: www.inSPORTline.cz

**SK
Stores inSPORTline SK, s.r.o.**

Centrála, reklamácie, servis: Električná 6471, Trenčín
911 01, SK

IČO: 46259317
DIČ: SK2023299729

Tel.: +421 917 700 098
Mail: objednavky@insportline.sk
reklamacie@insportline.sk
servis@insportline.sk

Web: www.inSPORTline.sk

Datum prodeje:

Razítko a podpis prodejce:

Reklamace zboží



Vrácení a výměna zboží do 30 dnů

