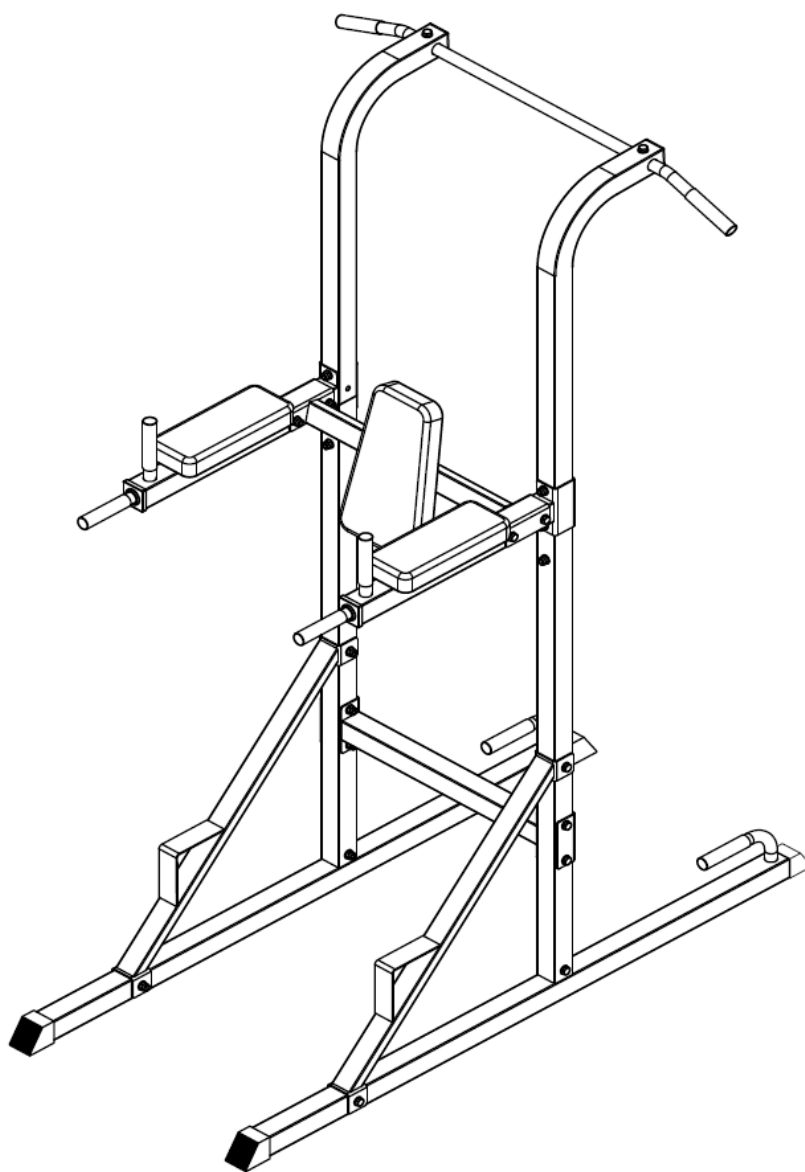




UŽIVATELSKÝ MANUÁL – CZ
IN 7536 Posilovací stanice inSPORTline PT80



OBSAH

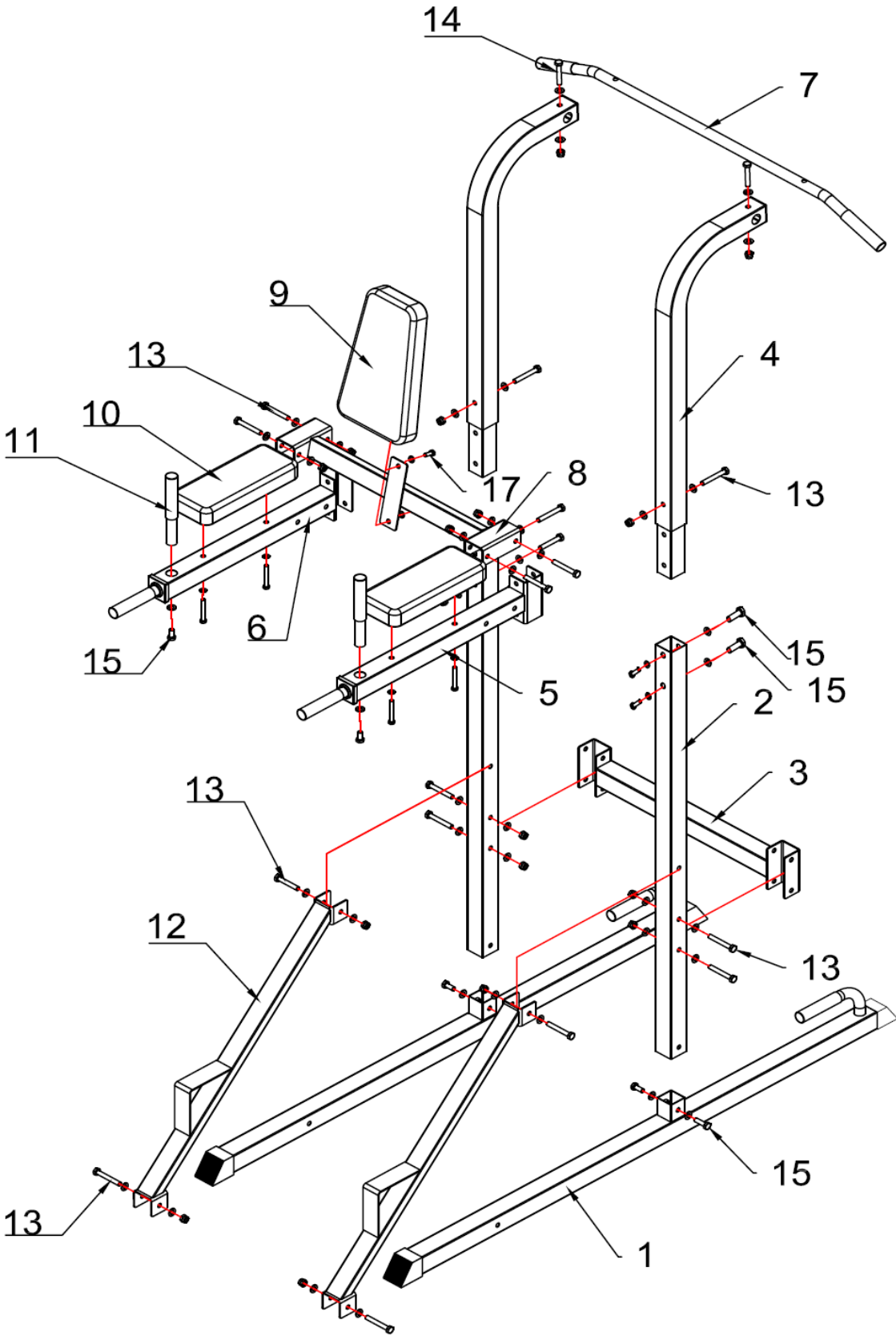
BEZPEČNOSTNÍ POKYNY.....	3
NÁKRES.....	4
SEZNAM DÍLŮ.....	5
MONTÁŽ.....	8
ZÁRUČNÍ PODMÍNKY, REKLAMACE	11

BEZPEČNOSTNÍ POKYNY

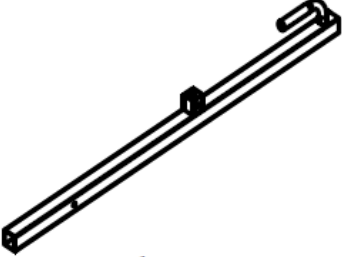
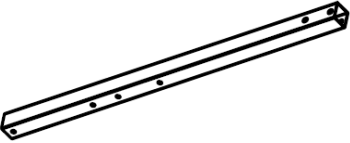
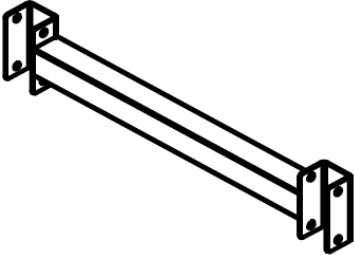
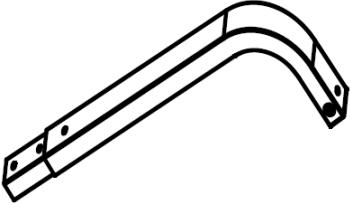
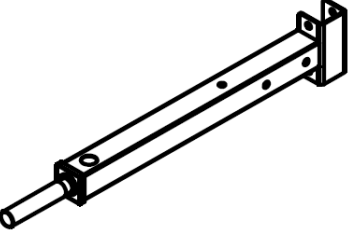
Posilovací stanice splňuje bezpečnostní požadavky kladené na tento typ výrobku. Před zahájením montáže či provozu si přečtěte celý manuál. Dodržujte následující bezpečnostní pokyny:

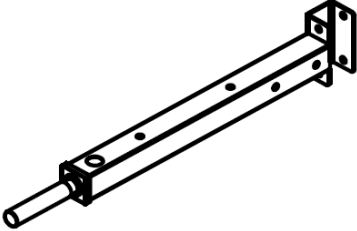
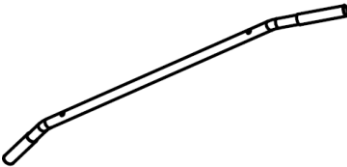
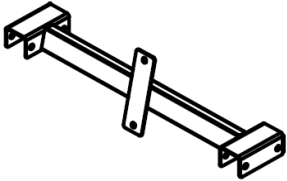
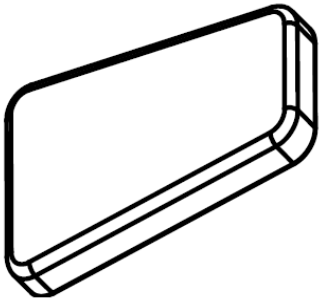
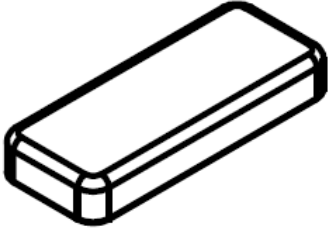

1. V blízkosti posilovací stanice by se neměly pohybovat děti ani domácí zvířata. Nenechávejte děti poblíž stanice bez dozoru.
2. Na stanici nesmí současně cvičit více než 1 osoba.
3. Pokud začnete pociťovat závratě, nevolnost, bolest v oblasti hrudníku nebo jakékoli jiné obtíže, přestaňte okamžitě cvičit a před dalším tréninkem se poradte s lékařem.
4. Posilovací stanici umístěte na rovný povrch s dostatkem volného prostoru. Nepoužívejte stanici venku a ve vlhkém prostředí. Dávejte pozor, aby v její bezprostřední blízkosti nebyly žádné předměty s ostrými hranami. Případně umístěte pod stanici ochrannou podložku, aby nedošlo k poškození podlahy (podložka není součástí balení). Z bezpečnostních důvodů zajistěte okolo celé stanice volný prostor o velikosti alespoň 0,6m.
5. Ke cvičení použijte sportovní oblečení. Nevhodné jsou šaty a jiné typy oděvu, které by se mohly zachytit o některou z částí stanice.
6. Výrobek používejte pouze k účelům uvedeným v manuálu. Nepoužívejte příslušenství, které není doporučeno výrobcem.
7. Na posilovací stanici cvičte až po řádném rozcvičení a zahřátí organismu.
8. Výrobek nepoužívejte, jestliže není plně funkční.
9. **Maximální zatížení:** 135KG (300LB)
10. Kategorie **H** (dle normy ČSN EN ISO 20957) určeno pro domácí použití.

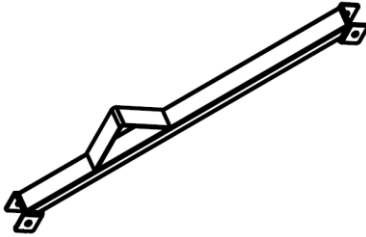


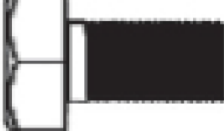

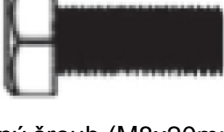
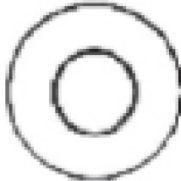
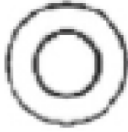
NÁKRES



SEZNAM DÍLŮ

Označení	Název dílu + počet kusů
01	 <p>Základna, 2 kusy</p>
02	 <p>Spodní sloupek, 2 kusy</p>
03	 <p>Příčná tyč, 1 kus</p>
04	 <p>Horní sloupek, 2 kusy</p>
05	 <p>Levá bradlo, 1 kus</p>

06	 <p data-bbox="753 443 989 474">Pravé bradlo, 1 kus</p>
07	 <p data-bbox="785 672 954 703">Hrazda, 1 kus</p>
08	 <p data-bbox="718 972 1021 1003">Rám zádové opěry, 1 kus</p>
09	 <p data-bbox="746 1352 995 1384">Zádová opěra, 1 kus</p>
10	 <p data-bbox="724 1662 1021 1693">Opěrka předloktí, 2 kusy</p>
11	 <p data-bbox="785 1800 954 1832">Madlo, 2 kusy</p>

12	 <p data-bbox="730 450 1011 483">Šikmá podpěra, 2 kusy</p>
13	 <p data-bbox="624 651 1118 685">Šestihranný šroub (M10x70mm), 14 kusů</p>
14	 <p data-bbox="632 857 1110 891">Šestihranný šroub (M10x60mm), 2 kusy</p>
15	 <p data-bbox="624 1064 1118 1097">Šestihranný šroub (M10x20mm), 14 kusů</p>
16	 <p data-bbox="639 1270 1102 1303">Šestihranný šroub (M8x65mm), 4 kusy</p>
17	 <p data-bbox="639 1453 1102 1487">Šestihranný šroub (M8x20mm), 2 kusy</p>
18	 <p data-bbox="719 1693 1018 1727">Podložka (M10), 46 kusů</p>
19	 <p data-bbox="735 1895 1007 1928">Podložka (M8), 6 kusů</p>

20

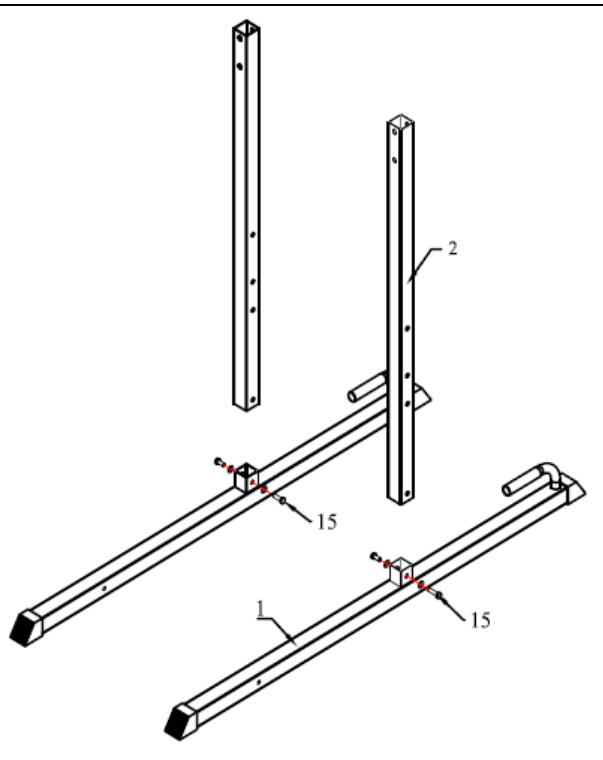


Samojistící matice (M10), 16 kusů

MONTÁŽ

KROK 1:

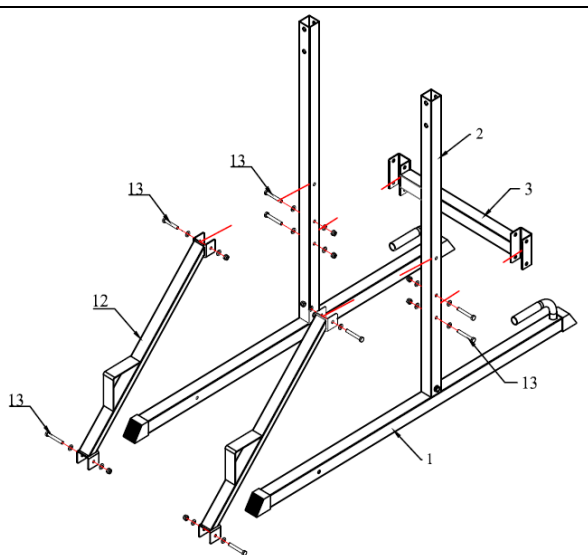
Připevněte spodní sloupky (02) k základnám (01) pomocí čtyř šestihranných šroubů M10x20mm (15) a čtyř podložek Ø10 (18).



KROK 2:

Připevněte příčnou tyč (03) ke spodním sloupkům (02) pomocí čtyř šestihranných šroubů M10x70mm (13), osmi podložek Ø10 (18) a čtyř samojistících matic M10 (20).

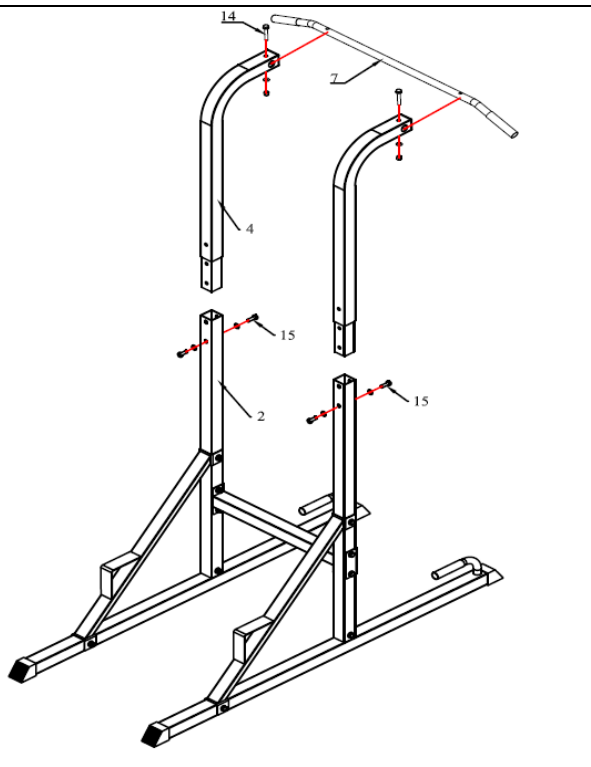
Připevněte šikmé podpěry (12) k základnám (01) a spodním sloupkům (02) pomocí čtyř šestihranných šroubů M10x70mm (13), osmi podložek Ø10 (18) a čtyř samojistících matic M10 (20).



KROK 3:

Proved'te montáž hrazdy (07) k horním sloupkům (04) pomocí dvou šestihřanných šroubů M10x60mm (14), čtyř podložek Ø10 (18) a dvou samojistících matic M10 (20).

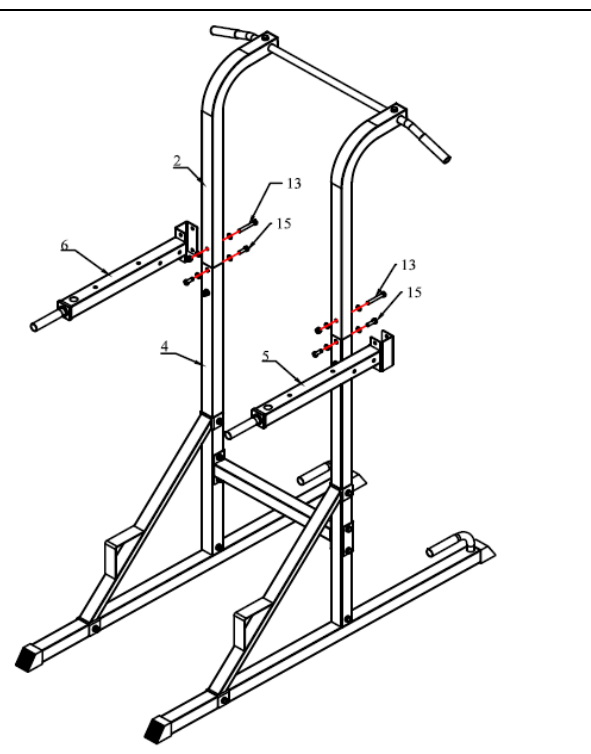
Připevněte horní sloupky (04) ke spodním sloupkům (02) pomocí čtyř šestihřanných šroubů M10x20mm (15) a čtyř podložek Ø10 (18).



KROK 4:

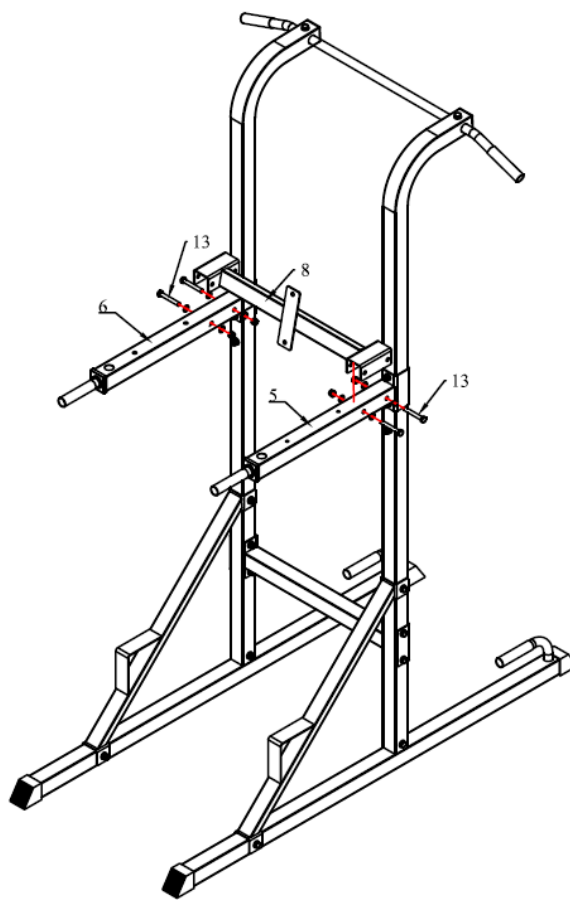
Připevněte levé bradlo (05) ke sloupkům (02) a (04) pomocí dvou šestihřanných šroubů M10x20mm (15), jednoho šestihřanného šroubu M10x70mm (13), čtyř podložek Ø10 (18) a jedné samojistící matice M10 (20).

Připevněte pravé bradlo (06) ke sloupkům (02) a (04) pomocí dvou šestihřanných šroubů M10x20mm (15), jednoho šestihřanného šroubu M10x70mm (13), čtyř podložek Ø10 (18) a jedné samojistící matice M10 (20).



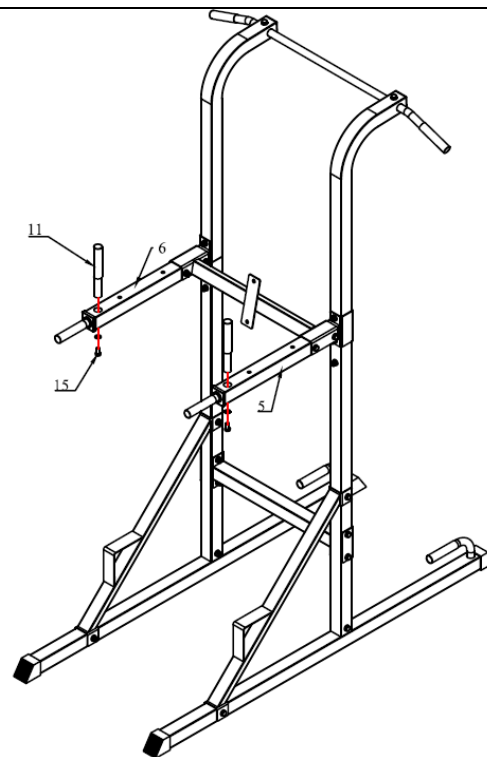
KROK 5:

Připevněte rám zádové opěry (08) k bradlům (05, 06) pomocí čtyř šestihranných šroubů M10x70mm (13), osmi podložek Ø10 (18) a čtyř samojistících matic M10 (20).



KROK 6:

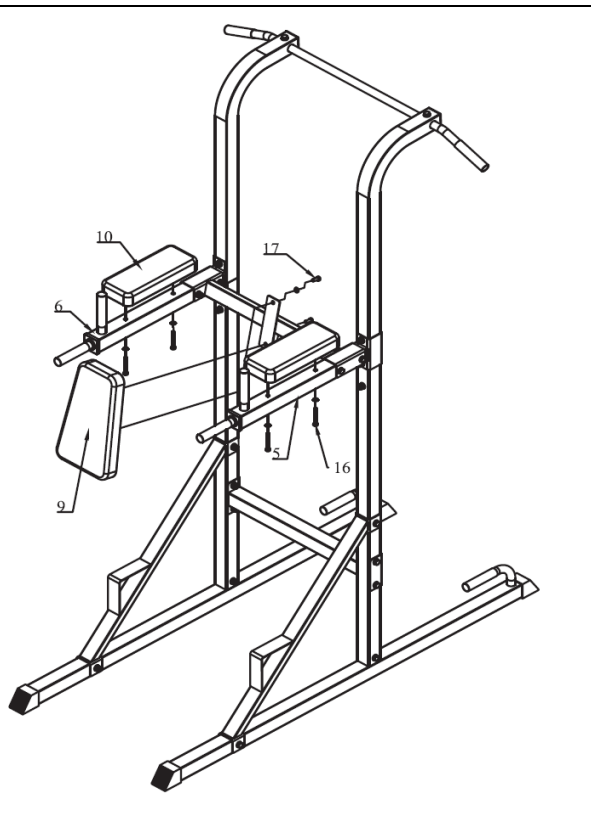
Připevněte madla (11) k bradlům (05, 06) pomocí dvou šestihranných šroubů M10x20mm (15) a dvou podložek Ø10 (18).



KROK 7:

Připevněte opěrky předloktí (10) k bradlům (05, 06) pomocí čtyř šestihranných šroubů M8x65mm (16) a čtyř podložek Ø8 (19).

Připevněte zádovou opěru (09) k rámu (08) pomocí dvou šestihranných šroubů M8x20mm (17) a dvou podložek Ø8 (19).



ZÁRUČNÍ PODMÍNKY, REKLAMACE

Všeobecná ustanovení a vymezení pojmů

Tyto záruční podmínky a reklamační řád upravují podmínky a rozsah záruky poskytované prodávajícím na zboží dodávané kupujícím, jakož i postup při vyřizování reklamačních nároků uplatněných kupujícím na dodané zboží. Záruční podmínky a reklamační řád se řídí příslušnými ustanoveními zákona č. 40/1964 Sb., Občanský zákoník, zákona č. 513/1991 Sb., Obchodní zákoník, a zákona č. 634/1992 Sb., Zákon o ochraně spotřebitele, ve znění pozdějších předpisů, a to i ve věcech těmito záručními podmínkami a reklamačním řádem nezmiňovaných.

Prodávajícím je společnost SEVEN SPORT s.r.o. se sídlem Bořivojova 35/878, 13000 Praha, I.Č. 26847264, zapsaná v obchodním rejstříku, vedeném Krajským soudem v Praze oddíl C, vložka 116888.

Vzhledem k platné právní úpravě se rozlišuje kupující, který je spotřebitelem a kupující, který spotřebitelem není.

„Kupující spotřebitel“ nebo jen „spotřebitel“ je osoba, která při uzavírání a plnění smlouvy nejedná v rámci své obchodní nebo jiné podnikatelské činnosti.

„Kupující, který není „spotřebitel“, je podnikatel, který nakupuje výrobky či užívá služby za účelem svého podnikání s těmito výrobky nebo službami. Tento kupující se řídí rámcovou kupní smlouvou a obchodními podmínkami v rozsahu, které se ho týkají a obchodním zákoníkem.

Tyto záruční podmínky a reklamační řád jsou nedílnou součástí každé kupní smlouvy uzavřené mezi prodávajícím a kupujícím. Záruční podmínky a reklamační řád jsou platné a závazné, pokud v kupní smlouvě či v dodatku v této smlouvě či jiné písemné dohodě nebude stranami dohodnuto jinak.

Záruční podmínky

Záruční doba

Prodávající poskytuje kupujícímu záruku za jakost zboží v délce 24 měsíců, pokud ze záručního listu, faktury ke zboží, dodacího listu, příp. jiného dokladu ke zboží nevyplývá odlišná délka záruční doby poskytovaná prodávajícím. Zákonná délka záruky poskytovaná spotřebiteli není tímto dotčena.

Zárukou za jakost přejímá prodávající závazek, že dodané zboží bude po určitou dobu způsobilé pro použití k obvyklému, příp. smluvenému účelu a že si zachová obvyklé, příp. smluvené vlastnosti.

Záruční podmínky se nevztahují na závady vzniklé:

zaviněním uživatele tj. poškození výrobku neodbornou repasí, nesprávnou montáží, nedostatečným zasunutím sedlové tyče do rámu, nedostatečným utáhnutím pedálů v klikách a klik ke středové ose

nesprávnou údržbou

mechanickým poškozením

opotřebením dílů při běžném používání (např. gumové a plastové části, pohyblivé mechanismy, atd.)

neodvratnou událostí, živelnou pohromou

neodbornými zásahy

nesprávným zacházením, či nevhodným umístěním, vlivem nízké nebo vysoké teploty, působením vody, neúměrným tlakem a nárazy, úmyslně pozměněným designem, tvarem nebo rozměry

Reklamační řád

Postup při reklamaci vady zboží

Kupující je povinen zboží, dodané prodávajícím prohlédnout co nejdříve po přechodu nebezpečí škody na zboží, resp. po jeho dodání. Prohlídku musí kupující provést tak, aby zjistil všechny vady, které je možné při přiměřené odborné prohlídce zjistit.

Při reklamaci zboží je kupující povinen na žádost prodávajícího prokázat nákup a oprávněnost reklamace fakturou nebo dodacím listem s uvedeným výrobním (sériovým) číslem, případně týmiž doklady bez sériového čísla. Neprokáže-li kupující oprávněnost reklamace těmito doklady, má prodávající právo reklamaci odmítnout.

Pokud kupující oznámí závadu, na kterou se nevztahuje záruka (např. nebyly splněny podmínky záruky, závada byla nahlášena omylem apod.), je prodávající oprávněn požadovat plnou úhradu nákladů, které vznikly v souvislosti s odstraňováním závady takto oznámené kupujícím. Kalkulace servisního zásahu bude v tomto případě vycházet z platného ceníku pracovních výkonů a nákladů na dopravu.

Pokud prodávající zjistí (testováním), že reklamovaný výrobek není vadný, považuje se reklamace za neoprávněnou. Prodávající si vyhrazuje právo požadovat úhradu nákladu, které vznikly v souvislosti s neoprávněnou reklamací.

V případě, že kupující reklamuje vady zboží, na které se vztahuje záruka podle platných záručních podmínek prodávajícího, provede prodávající odstranění vady formou opravy, případně výměny vadného dílu nebo zařízení za bezvadné. Prodávající je se souhlasem kupujícího oprávněn dodat výměnou za vadné zboží jiné zboží plně funkčně kompatibilní, ale minimálně stejných nebo lepších technických parametrů. Volba ohledně způsobu vyřízení reklamace dle tohoto odstavce náleží prodávajícímu.

Prodávající vyřídí reklamaci nejpozději do 30 dnů od doručení vadného zboží, pokud nebude dohodnuta lhůta delší. Za den vyřízení se považuje den, kdy bylo opravené nebo vyměněné zboží předáno kupujícímu. Není-li prodávající s ohledem na charakter vady schopen vyříditi reklamaci v uvedené lhůtě, dohodne s kupujícím náhradní řešení. Pokud k takové dohodě nedojde, je prodávající povinen poskytnout kupujícímu finanční náhradu formou dobropisu.

**SEVEN SPORT s.r.o.**

Sídlo: Bořivojova 35/878, 130 00, Praha 3, ČR
Centrála: Dělnická 957, 749 01 Vítkov
Reklamacie a servis: Čermenská 486, 749 01 Vítkov

IČO: 26847264
DIČ: CZ26847264
Telefon: +420 556 300 970
Mail: eshop@insportline.cz
reklamace@insportline.cz
servis@insportline.cz
Web: www.insportline.cz

SK**inSPORTline s.r.o.**

Centrála, reklamácie, servis: Električná 6471, 911 01 Trenčín, SK

IČO: 36311723
DIČ: SK2020177082
Telefón: +421(0)326 526 701
Mail: objednavky@insportline.sk
reklamacie@insportline.sk
servis@insportline.sk
Web: www.insportline.sk

Datum prodeje:

Razítko a podpis prodejce: