



UŽIVATELSKÝ MANUÁL – CZ
IN 7450 Vibromasážní pás inSPORTline Rexabelt



OBSAH

BEZPEČNOSTNÍ POKYNY.....	3
TECHNICKÝ POPIS.....	3
SCHÉMA.....	4
SEZNAM ŠÁSTÍ.....	5
MONTÁŽ.....	6
SPRÁVNÉ UMÍSTĚNÍ MASÁŽNÍHO POPRUHU.....	8
PROVOZNÍ POKYNY.....	9
MASÁŽNÍ PÁSY.....	10
POKYNY K ÚDRŽBĚ A SKLADOVÁNÍ.....	10
SKLADOVÁNÍ.....	10
BĚŽNÁ ÚDRŽBA A OCHRANA PŘÍSTROJE.....	11
ČIŠTĚNÍ.....	11
OCHRANA ŽIVOTNÍHO PROSTŘEDÍ.....	11
ZÁRUČNÍ PODMÍNKY, REKLAMACE.....	11

BEZPEČNOSTNÍ POKYNY

- Manuál si pozorně přečtete ještě před prvním použitím a uschovejte jej pro budoucí potřebu.
- Dodržujte všechna varování a doporučení včetně předepsaného postupu montáže. Výrobek použijte pouze k danému účelu.
- Montáž musí odpovídat uvedenému postupu. Informujte všechny další uživatele o zásadách bezpečnosti. Montáž může provádět pouze dospělá osoba.
- Výrobek držte dál od dětí a domácích zvířat. Nenechávejte je bez dozoru ani blízko zařízení. Pouze dospělá osoba může trenažér sestavovat a používat.
- Před zahájením cvičení se poradte s lékařem. To je obzvláště nutné, pokud máte zdravotní komplikace nebo podstupujete léčbu, ovlivňující činnost srdce, krevní tlak nebo hladinu cholesterolu.
- Věnujte pozornost signálům svého těla. Pokud pocítíte bolest nebo jiné komplikace (tlak na hrudi, nepravidelný tep, dušnost nebo nevolnost), okamžitě ukončete cvičení. Nesprávné cvičení může vyústit k vážné zdravotní komplikaci nebo ke zranění.
- Výrobek umístěte pouze na rovný, čistý a suchý povrch a dodržte bezpečnostní odstup od jiných objektů min 0,6 m. Pro ochranu podlahy můžete použít podložku.
- Vezměte si vhodné sportovní oblečení včetně sportovní obuvi. Neberte si příliš volný oděv.
- Výrobek nepoužívejte venku.
- Před každým použitím zkontrolujte případné poškození nebo opotřebení produktu. Pravidelně kontrolujte všechny šrouby a matice, zda jsou správně dotaženy. V případě potřeby je dotáhněte. Nikdy nepoužívejte poškozený nebo opotřebovaný produkt.
- Pokud se objeví ostré hrany, výrobek nepoužívejte.
- Trenažér nepoužívejte, pokud vydává neobvyklé zvuky.
- Žádný nastavitelný díl nesmí vyčnívat a omezovat pohyb uživatele. Výrobek může současně používat pouze jedna osoba.
- Trenažér není určen k terapeutickým účelům.
- Během zvedání a přenášení trenažéru buďte obzvláště opatrní, abyste si neporanili záda. Použijte pouze doporučený postup a požádejte další dospělou osobu o pomoc.
- Neprovádějte neschválenou modifikaci výrobku. V případě opravy kontaktujte odborný servis.

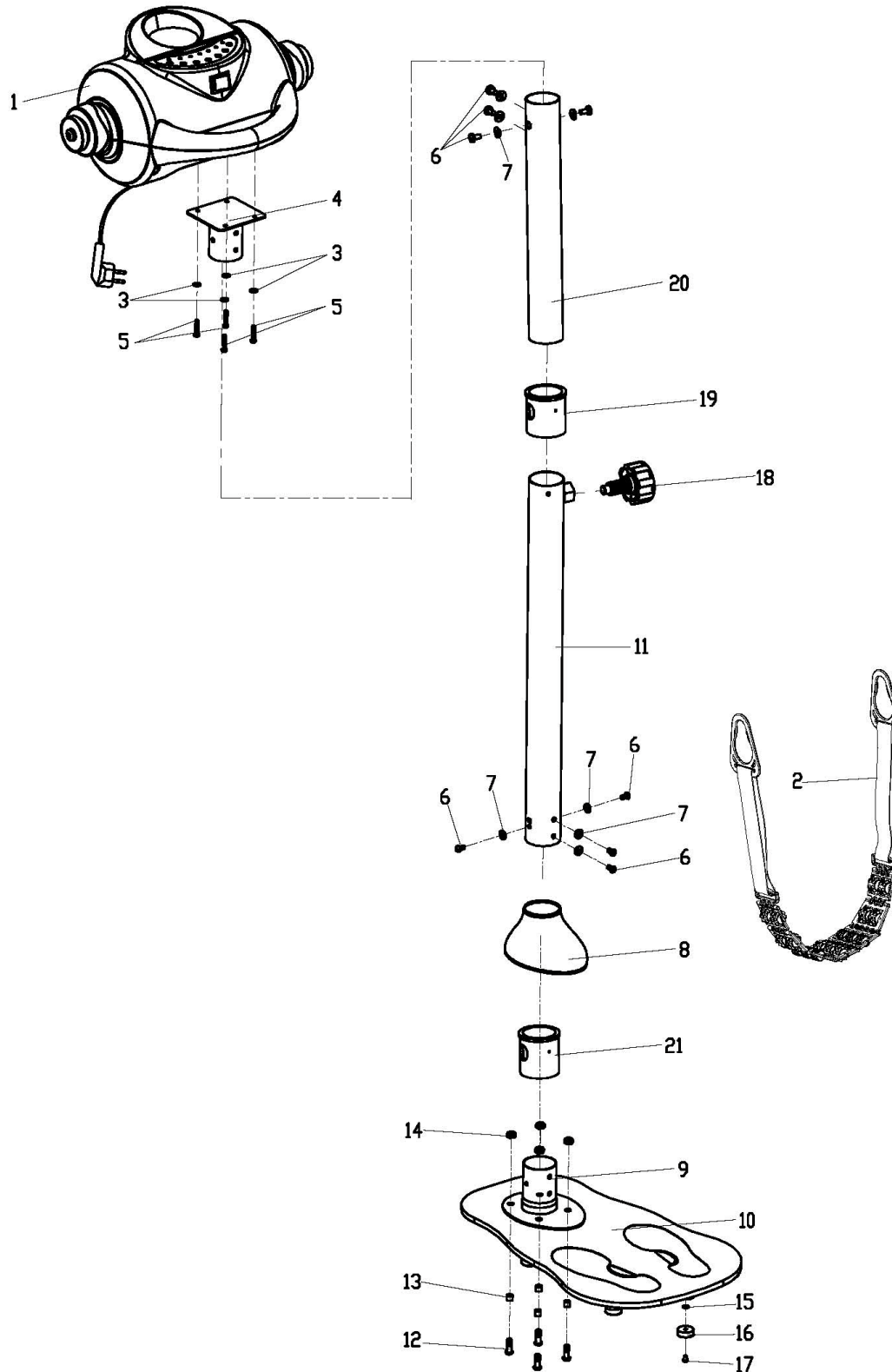
Varování: Nedodržení bezpečnostních pokynů může ohrozit Vaše zdraví.

TECHNICKÝ POPIS

- výkon motoru: 80 W
- 5 poloh nastavení výšky motoru
- frekvence vibrací: 12–25 Hz
- 4 druhy pásů
- 4 stupně nastavení vibrací
- skleněná podstava
- protiskluzové nožičky
- rozměr podstavy: 80 x 40 cm (d x š)
- rozměry: 80 cm x 48 cm x 123 cm (d x š x v)
- hmotnost: 18,6 kg

- nosnost: 100 kg
- kategorie HC (dle normy EN957) vhodné pro domácí využití

SCHÉMA

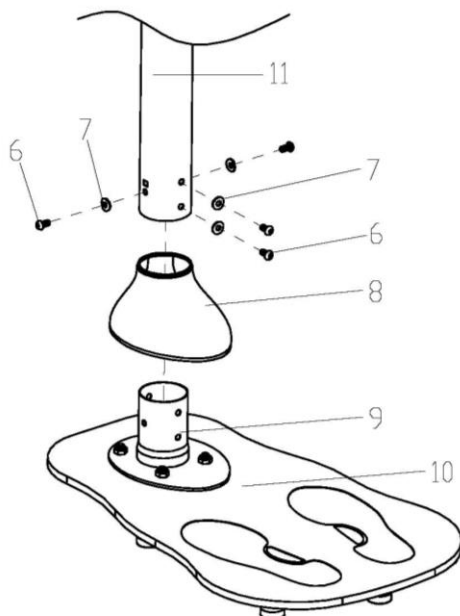


SEZNAM ŠÁSTÍ

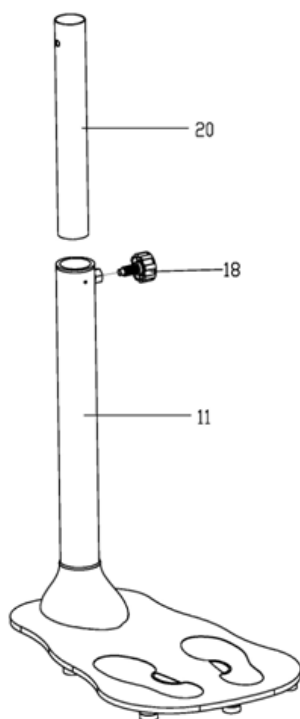
Označení	Název dílu	Počet kusů
1	Vibrační motor	1
2	Masážní pás	1
3	Plochá podložka D6xφ16x1.2	4
4	Držák motoru	1
5	Křížový šroub M6x35	4
6	Křížový šroub M8x16	8
7	Prohnutá podložka d8xφ19x1.5 R38	8
8	Krytka	1
9	Držák sloupku	1
10	Skleněná deska	1
11	Spodní sloupek	1
12	Imbusový šroub M10x30	4
13	Plastová vymežovací vložka	4
14	Samojistící matice M10	4
15	Plochá podložka D6xφ13x1	7
16	Nožka	7
17	Křížový šroub M6x10	7
18	Jistící kolík	1
19	Vodící vložka 1	1
20	Horní sloupek	1
21	Vodící vložka 2	1

MONTÁŽ

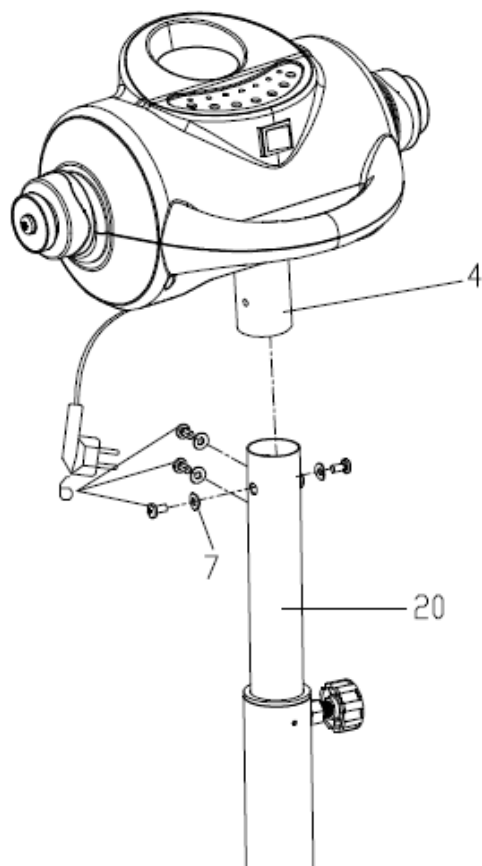
KROK 1: Nasuňte krytku (8) na spodní sloupek (11). Poté připevněte spodní sloupek (11) k držáku (9) pomocí čtyř imbusových šroubů (6) a čtyř prohnutých podložek (7). Nakonec zakryjte držák a šrouby krytkou (8).



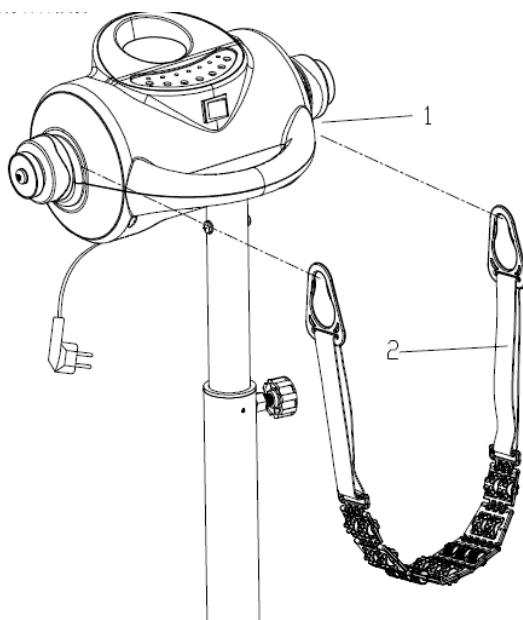
KROK 2: Zasuňte horní sloupek (20) do spodního sloupku (11) a zajistěte jej ve vyhovující výšce pomocí kolíku (18).



KROK 3: Zasuňte držák (4) s motorem (1) do horního sloupku (20) a zajistěte jej pomocí čtyř imbusových šroubů (6) a čtyř prohnutých podložek (7).



KROK 4: Připevněte k motoru (1) masážní popruh (2).

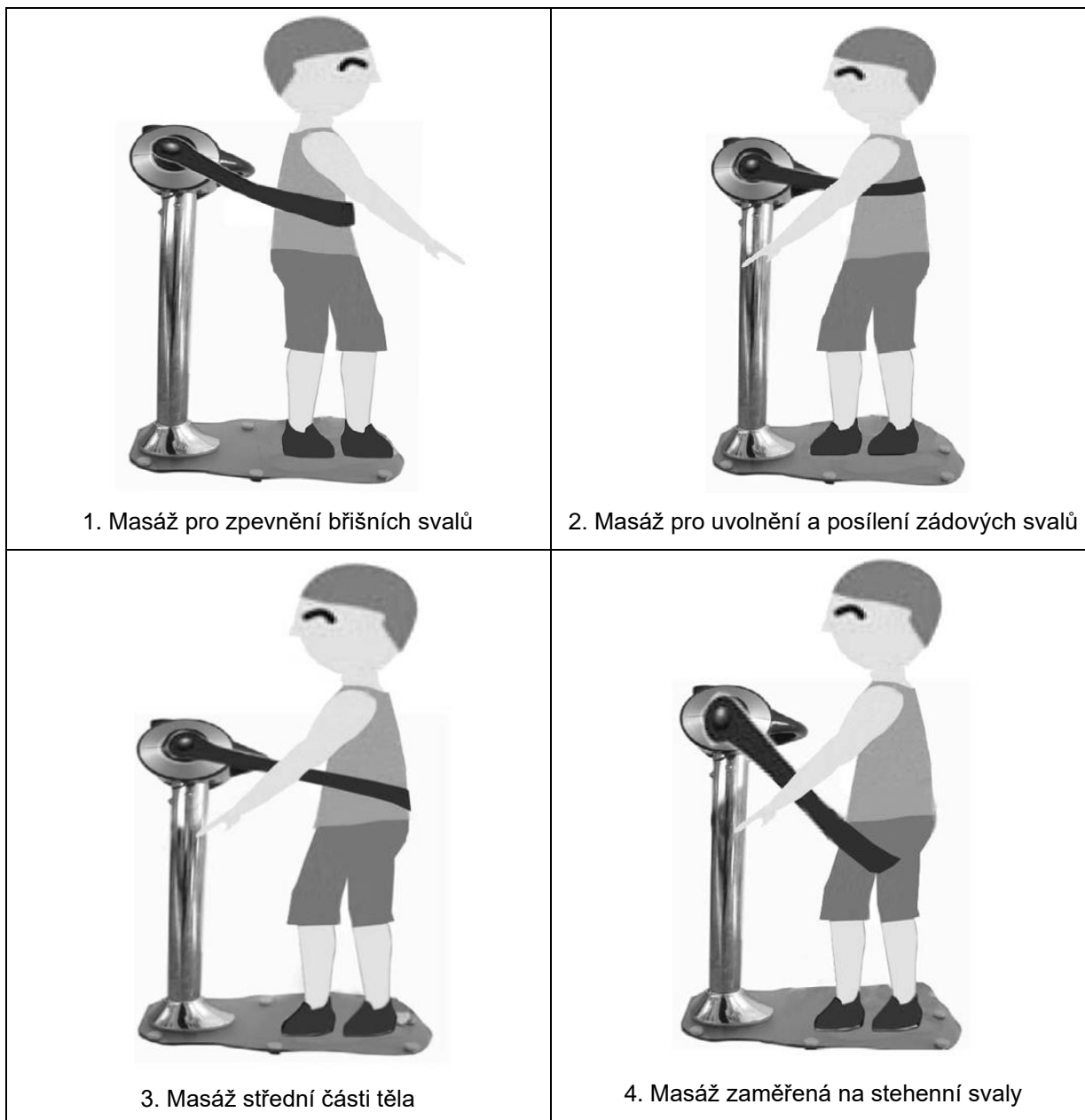


Právě jste dokončili poslední krok montáže. Ujistěte se, že jste provedli předchozí kroky správně. Přejeme vám příjemný prožitek z masáže.

UPOZORNĚNÍ:

- A. Maximální délka provozu na jedno spuštění je 20 minut, poté byste měli přístroj nechat alespoň půl hodiny odpočinout (tzn. na půl hodiny vypnout). Pokud není přístroj plně funkční, odpojte napájecí kabel z elektrické sítě.
- B. Z bezpečnostních důvodů se nesnažte rozebírat motor.

SPRÁVNÉ UMÍSTĚNÍ MASÁŽNÍHO POPRUHU



PROVOZNÍ POKYNY

1. Přístroj zapojte do elektrické sítě s napětím 220V/50HZ a střídavým proudem.
2. Přístroj je vybaven dvěma vibračními hlavicemi, na které se zavěšuje masážní pás. Masážní plocha pásu je zpevněná, aby masírovanou oblast současně také podepírala. Čím více se o pás opřete, tím bude masáž intenzivnější.
3. Masážní pás se spouští i vypíná pomocí hlavního vypínače.
4. Doporučený věk pro používání tohoto přístroje je 16 až 70 let, ale může jej používat každý, komu to umožňuje jeho aktuální zdravotní stav. Masážní přístroj uvolní svalstvo a odbourá napětí např. po dlouhém sezení v práci nebo po intenzivních sportovních aktivitách. Rovněž pomáhá při léčbě obezity a pravidelné používání snižuje dopad stresu na lidský organismus.
5. Přístroj je vhodný pro všechny se zájmem o aktivní a zdravý životní styl.
6. **DŮLEŽITÉ:**
 - Přístroj nepoužívejte v případě špatného zdravotního stavu, při problémech s kostmi a v období rekonvalescence po operaci či úrazu. Přístroj nesmí používat těhotné ženy, děti by měly přístroj používat pouze za dohledu dospělé osoby. Starší osoby by měly dbát o svou bezpečnost. Po jídle přístroj nepoužívejte dříve než za půl hodiny.
 - Po spuštění by neměl přístroj běžet bez přestávky více než půl hodiny.
 - Zejména začínajícím uživatelům přístroje se může stát, že ucítí mírné pálení či lechtání – to je naprosto běžné, důvodem je zrychlení krevního oběhu v místě masáže.
 - Příznivé účinky masáže podpoříte dodržováním pitného režimu.

MASÁŽNÍ PÁSY



1. **Turbo Belt** - unikátní turbo pás vhodný pro masáž boků, stehen a hýždí
2. **Anticellulitis Belt** - pás proti celulitidě
3. **Double Belt** - dvojitý pás vhodný pro uvolnění zad a hrudníku
4. **Grip Belts** - pásy s úchopy vhodné pro relaxační masáž a k tvarování horních končetin

POKYNY K ÚDRŽBĚ A SKLADOVÁNÍ

SKLADOVÁNÍ

1. Přístroj neskladujte:
 - V blízkosti zdrojů tepla a otevřeného ohně.
 - Na místech, kde může docházet k dlouhodobému působení přímého slunečního záření.
 - Ve vlhkém nebo prašném prostředí a v blízkosti hořlavých látek.
2. Podmínky pro převoz a skladování:
 - Teplota pro provoz: 0 – 35 ° C
 - Teplota pro skladování: 5 – 50 ° C
 - Vlhkost vzduchu: pod 40 – 80%

3. Napájecí kabel nesnímejte ani příliš neohýbejte, mohl by se poškodit.

BĚŽNÁ ÚDRŽBA A OCHRANA PŘÍSTROJE

1. Před zahájením údržby se vždy ujistěte, že je vypnutý síťový vypínač a napájecí kabel odpojen z elektrické sítě.
2. Poprvé byste neměli nechat přístroj spuštěn příliš dlouho.
3. Po každém použití vypněte přístroj pomocí síťového vypínače a odpojte napájecí kabel z elektrické sítě.
4. Nepoužívejte přístroj na místech s vysokou vlhkostí vzduchu (v koupelně, v blízkosti bazénu apod.)
5. Nepoužívejte přístroj v prostředí s vysokou koncentrací prachu a na místech, kde hrozí kontakt s olejem, rozpouštědly nebo jinými nebezpečnými látkami či plyny.
6. Předcházejte poškození a poškrábání povrchu desky – nepokládejte a nepouštějte na ni těžké předměty a předměty s ostrými hranami.

ČIŠTĚNÍ

K čištění nepoužívejte abrazivní čisticí prostředky, benzín ani rozpouštědla. Nenanášejte na přístroj insekticidy. K čištění použijte měkký hadřík a jemný prostředek na očištění výrobku.

OCHRANA ŽIVOTNÍHO PROSTŘEDÍ

Po uplynutí životnosti produktu nebo v případě, že by další oprava již byla ekonomicky nevýhodná, se výrobku zbavte v souladu s místními předpisy a šetrně k životnímu prostředí. Výrobek odneste na nejbližší sběrné místo k tomu určené.

Předpisovou likvidací pomůžete zachovat cenné přírodní zdroje a napomůžete prevenci negativních dopadů na životní prostředí, případně na lidské zdraví. Pokud si nejste jisti, konzultujte věc s místně příslušnými odpovědnými orgány, aby nedošlo k porušení předpisů a následné sankci.

Baterie nevhazujte mezi běžný odpad, ale odevzdejte je na místa určená pro recyklaci.

ZÁRUČNÍ PODMÍNKY, REKLAMACE

Všeobecná ustanovení a vymezení pojmů

Tyto záruční podmínky a reklamační řád upravují podmínky a rozsah záruky poskytované prodávajícím na zboží dodávané kupujícímu, jakož i postup při vyřizování reklamačních nároků uplatněných kupujícími na dodané zboží. Záruční podmínky a reklamační řád se řídí příslušnými ustanoveními zákona č. 89/2012 Sb., občanský zákoník a zákona č. 634/1992 Sb., o ochraně spotřebitele, ve znění pozdějších předpisů, a to i ve věcech těmito záručními podmínkami a reklamačním řádem nezmiňovaných.

Prodávajícím je společnost SEVEN SPORT s.r.o. se sídlem Strakonická 1151/2c, Praha 150 00, IČ: 26847264, zapsaná v obchodním rejstříku, vedeném Krajským soudem v Praze oddíl C, vložka 116888.

Vzhledem k platné právní úpravě se rozlišuje kupující, který je spotřebitelem a kupující, který spotřebitelem není.

„Kupující spotřebitel“ nebo jen „spotřebitel“ je osoba, která při uzavírání a plnění smlouvy nejedná v rámci své obchodní nebo jiné podnikatelské činnosti.

„Kupující, který není „spotřebitel“, je podnikatel, který nakupuje výrobky či užívá služby za účelem svého podnikání s těmito výrobky nebo službami. Tento kupující se řídí rámcovou kupní smlouvou a obchodními podmínkami v rozsahu, které se ho týkají.

Tyto záruční podmínky a reklamační řád jsou nedílnou součástí každé kupní smlouvy uzavřené mezi prodávajícím a kupujícím. Záruční podmínky a reklamační řád jsou platné a závazné, pokud v kupní smlouvě či v dodatku v této smlouvě či jiné písemné dohodě nebude stranami dohodnuto jinak.

Záruční podmínky

Záruční doba

Prodávající poskytuje kupujícímu záruku za jakost zboží v délce 24 měsíců, pokud ze záručního listu, faktury ke zboží, dodacího listu, příp. jiného dokladu ke zboží nevyplývá odlišná délka záruční doby poskytovaná prodávajícím. Zákonná délka záruky poskytovaná spotřebiteli není tímto dotčena.

Zárukou za jakost přejímá prodávající závazek, že dodané zboží bude po určitou dobu způsobilé pro použití k obvyklému, příp. smluvenému účelu a že si zachová obvyklé, příp. smluvené vlastnosti.

Záruční podmínky se nevztahují na závady vzniklé (pokud lze aplikovat na zakoupený produkt):

- zaviněním uživatele tj. poškození výrobku neodbornou repasí, nesprávnou montáží, nedostatečným zasunutím sedlové tyče do rámu, nedostatečným utáhnutím pedálů v klikách a klik ke středové ose
- nesprávnou údržbou
- mechanickým poškozením
- opotřebením dílů při běžném používání (např. gumové a plastové části, pohyblivé mechanismy, kloubové spoje, opotřebením brzdových destiček/špalků, řetězu, pláštěů, kazety/vícečeklečka atd.)
- neodvratnou událostí, živelnou pohromou
- neodbornými zásahy
- nesprávným zacházením, či nevhodným umístěním, vlivem nízké nebo vysoké teploty, působením vody, neúměrným tlakem a nárazy, úmyslně pozměněným designem, tvarem nebo rozměry

Reklamační řád

Postup při reklamaci vady zboží

Kupující je povinen zboží, dodané prodávajícím prohlédnout co nejdříve po přechodu nebezpečí škody na zboží, resp. po jeho dodání. Prohlídku musí kupující provést tak, aby zjistil všechny vady, které je možné při přiměřené odborné prohlídce zjistit.

Při reklamaci zboží je kupující povinen na žádost prodávajícího prokázat nákup a oprávněnost reklamace fakturou nebo dodacím listem s uvedeným výrobním (sériovým) číslem, případně týmiž doklady bez sériového čísla. Neprokáže-li kupující oprávněnost reklamace těmito doklady, má prodávající právo reklamaci odmítnout.

Pokud kupující oznámí závadu, na kterou se nevztahuje záruka (např. nebyly splněny podmínky záruky, závada byla nahlášena omylem apod.), je prodávající oprávněn požadovat plnou úhradu nákladů, které vznikly v souvislosti s odstraňováním závady takto oznámené kupujícím. Kalkulace servisního zásahu bude v tomto případě vycházet z platného ceníku pracovních výkonů a nákladů na dopravu.

Pokud prodávající zjistí (testováním), že reklamovaný výrobek není vadný, považuje se reklamační za neoprávněnou. Prodávající si vyhrazuje právo požadovat úhradu nákladů, které vznikly v souvislosti s neoprávněnou reklamací.

V případě, že kupující reklamuje vady zboží, na které se vztahuje záruka podle platných záručních podmínek prodávajícího, provede prodávající odstranění vady formou opravy, případně výměny vadného dílu nebo zařízení za bezvadné. Prodávající je se souhlasem kupujícího oprávněn dodat výměnou za vadné zboží jiné zboží plně funkčně kompatibilní, ale minimálně stejných nebo lepších technických parametrů. Volba ohledně způsobu vyřízení reklamace dle tohoto odstavce náleží prodávajícímu.

Prodávající vyřídí reklamaci nejpozději do 30 dnů od doručení vadného zboží, pokud nebude dohodnuta lhůta delší. Za den vyřízení se považuje den, kdy bylo opravené nebo vyměněné zboží

předáno kupujícímu. Není-li prodávající s ohledem na charakter vady schopen vyřídit reklamaci v uvedené lhůtě, dohodne s kupujícím náhradní řešení. Pokud k takové dohodě nedojde, je prodávající povinen poskytnout kupujícímu finanční náhradu formou dobropisu.

CZ

SEVEN SPORT s.r.o.

Sídlo: Strakonická 1151/2c, Praha 5, 150 00, ČR
Centrála: Dělnická 957, Vítkov, 749 01
Reklamace a servis: Čermenská 486, Vítkov 749 01

IČO: 26847264
DIČ: CZ26847264

Tel: +420 556 300 970
Mail: eshop@insportline.cz
reklamace@insportline.cz
servis@insportline.cz

Web: www.inSPORTline.cz

SK

inSPORTline s.r.o.

Centrála, reklamácie, servis: Električná 6471, Trenčín 911 01, SK

IČO: 36311723
DIČ: SK2020177082

Tel.: +421(0)326 526 701
Mail: objednávky@insportline.sk
reklamacie@insportline.sk
servis@insportline.sk

Web: www.inSPORTline.sk

Datum prodeje:

Razítko a podpis prodejce: