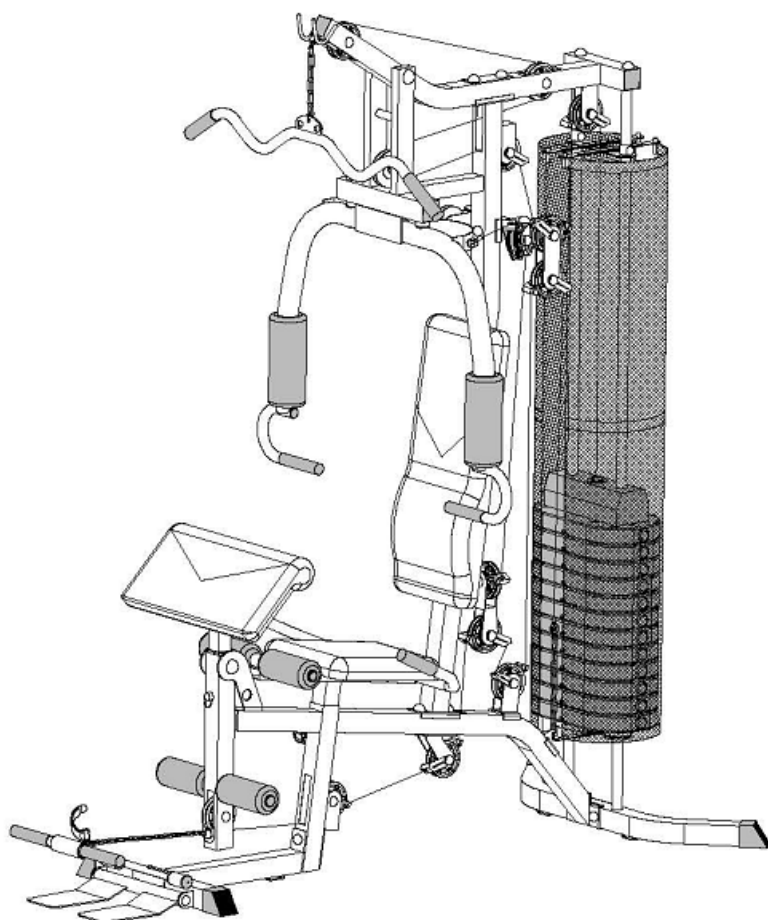




**UŽIVATELSKÝ MANUÁL – CZ**  
**IN 723 Posilovací věž inSPORTline STAR**



Děkujeme, že jste se rozhodli pro koupi našeho produktu. Ačkoliv vynakládáme velké úsilí k zajištění kvality každého našeho výrobku, ojediněle se mohou vyskytnout chybějící nebo vadné díly. V případě objevení jakýchkoliv závad na stroji či zaznamenáte-li chybějící části stroje, kontaktujte nás za účelem jeho nahrazení (viz kontakt na první straně návodu). Tento stroj je určen výhradně pro domácí použití. Záruku na stroj nelze poskytnout v případě jeho použití pro komerční, profesionální účely v posilovacích centrech.

#### **Základní informace:**

- Tento stroj je určen pouze pro domácí použití. Stroj není určen pro komerční účely a vyšší Výkonnostní zatížení.
- Nesprávné používání (jako např. Nadměrné cvičení, prudké pohyby bez rozcvičení, špatné Nastavení), mohou poškodit vaše zdraví.
- Před začátkem cvičení, konzultujte váš zdravotní stav – srdeční systém, krevní tlak, Ortopedické problémy atd. Se svým lékařem.
- Výrobce není zodpovědný za jakékoliv zranění, škodu nebo selhání způsobené použitím Tohoto výrobku či špatným sestavením a údržbou stroje.

Doporučuje provést sestavení stroje a údržbu odborným servisem. Informace získáte u firmy Seven sport s.r.o. Viz údaje na první straně návodu.

#### **Bezpečnostní informace:**

- Abyste zamezili úrazu či poškození stroje dodržujte následující pravidla:
- Maximální nosnost stroje je 120 kg.
- Stroj je zařazen do třídy HC a není vhodný pro terapeutické cvičení.
- Stroj se nesmí používat v nevětraných místnostech.
- Vysoká teplota, vlhkost a voda nesmí přijít se strojem do styku.
- Před použitím si důkladně přečtěte návod na použití.
- Umístěte stroj na pevnou a rovnou plochu. Ujistěte se, že stojí pevně a bezpečně.
- Nechejte kolem stroje volnou plochu minimálně 2 metry na všechny strany.
- Nesprávné nebo nadměrné cvičení může vážně poškodit vaše zdraví.
- **Pravidelně kontrolujte všechny části. Pokud jsou poškozeny, stroj nepoužívejte a ihned Poškozené části vyměňte nebo kontaktujte servis dodavatele (viz přední strana návodu)**
- Pravidelně kontrolujte všechny šrouby a matice, zda jsou pořádně dotaženy.
- Nenechávejte děti a domácí zvířata bez dozoru na stroji či v blízkosti.
- Tento stroj není hračka.
- Ušchovejte tento návod na použití pro případné objednání náhradních dílů v budoucnu.

#### **Důležité:**

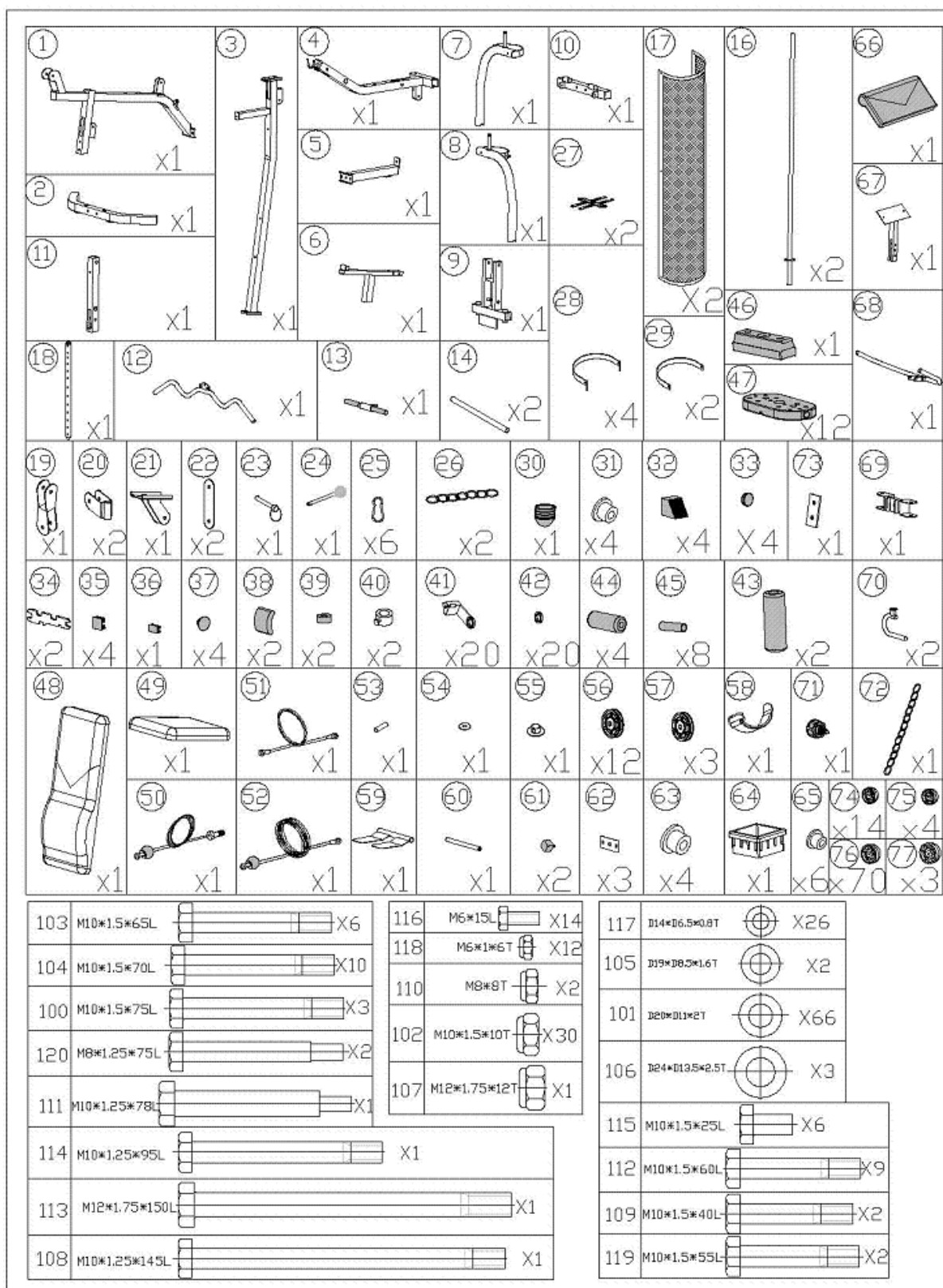
Vracejte zboží pouze v originálním balení, nebo balení, které je bezpečné pro přepravu a nemůže dojít k poškození stroje.

#### **Seznam částí**

Číslo	Popis	Množství
1	Hlavní část	1
2	Zadní stabilizační tyč	1
3	Přední vertikální tyč	1
4	Vrchní tyč	1
5	Přední stabilizační tyč	1
6	Sedlová tyč	1
7	Pravé rameno butterfly	1
8	Levé rameno butterfly	1
9	Podpěra ramene butterfly	1
10	Nosník nožní stupačky	1
11	Nožní zvedač	1
12	Vrchní tahací tyč	1
13	Spodní tahací tyč	1
14	Pěnový válec	2
16	Tyč na závaží	2
17	Chráníč závaží	2
18	Tyč pro výběr závaží	1
19	Podpěra dvojité kladky	1
20	Podpěra jednoduché kladky	2

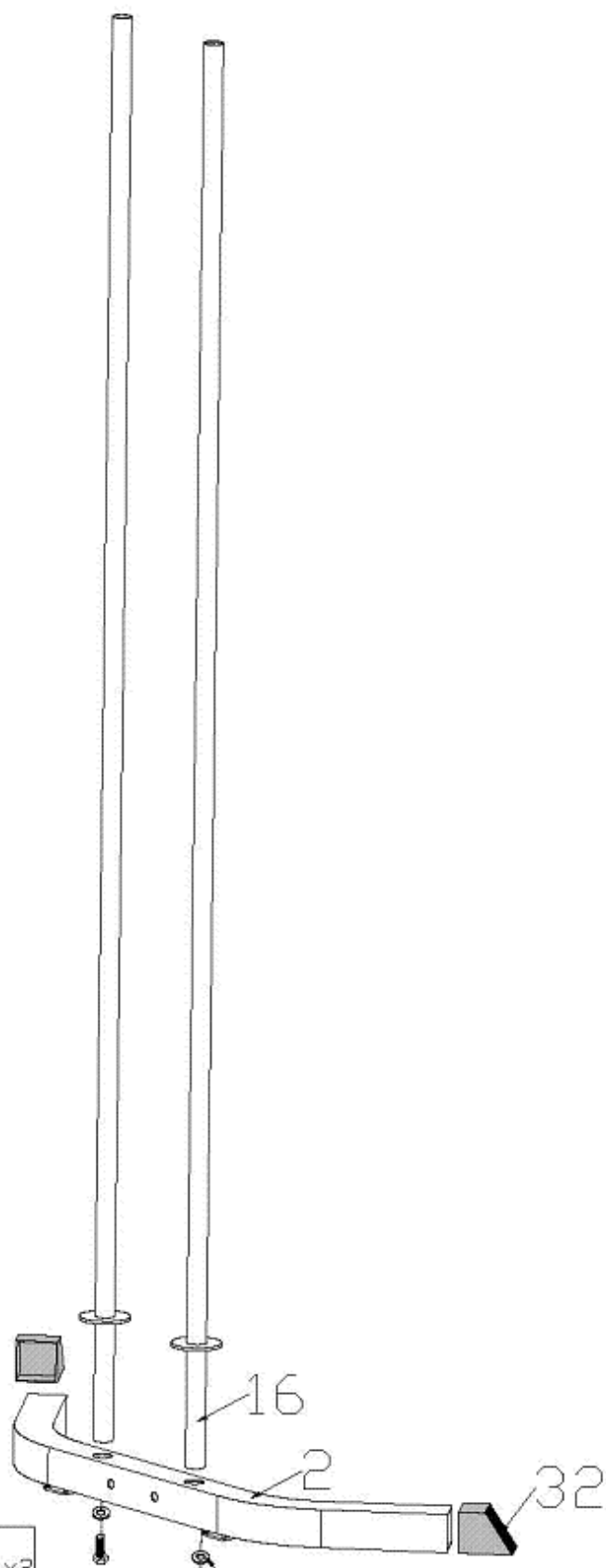
21	Plátek pro karabinu	1
22	Kladkový držák	2
23	Zarážka	1
24	Výběrový kolík	1
25	Karabina	6
26	řetěz (7 článkový)	2
27	Křížová podložka	2
28	Krytka zpev. Podložky s kolíky	4
29	Krytka zpevňující podložky	2
30	Koncovka pro tyče pro výběr závaží	1
31	objímka D29xD12.1x9T	4
32	Krytka nohou	4
33	Kulatá krytka D1 1/4"x15L	4
34	nářadí	2
35	Čtvercová krytka 50x50	4
36	Krytka 25x50	3
37	Kulatá krytka D25.4xD65	4
38	tlumič R23x35x35	2
39	Kulatý tlumič D60xD26x2T	2
40	Zabezpeč. Objímka	2
41	Vodič lanka	20
42	Plastové kolečko pro kabelový vodič	20
43	Pěnový grip	2
44	Pěnový grip	4
45	Pěnový grip	8
46	Vrchní závaží	1
47	Spodní závaží	12
48	Zádová opěrka	1
49	Sedlo	1
50	Lanko (vrchní)	1
51	Lanko (butterfly rameno)	1
52	Lanko (nožní)	1
53	Zarážka závaží	1
54	Podložka závaží	1
55	Vložka závaží	1
56	Kladka	12
57	Plochá kladka	3
58	Pásek na kotník	1
59	Nožní stupačky	1
60	Osa pro nožní stupačky	1
61	Gumový tlumič	2
62	Zpevňující plocha	3
63	objímka D31.8xD16.2x7T	4
64	Čtvercová krytka	1
65	Objímka D18xD10X14.5	6
66	Bicepsová podpěra	1
67	Tyč pro bicepsovou podpěru	1
68	Rukojeť	1
69	Support of single pulley support	1
70	Grip na butterfly	2
71	Pérový šroub	1
72	Řetěz (12 článkový)	1
73	Zpevňující podložka	1
74	Krytka šroubu M6	14
75	Krytka šroubu M8	4
76	Krytka šroubu M10	70
77	Krytka šroubu M12	3
78	krytka	2




100	Šroub M10*75L	3
101	Plochá podložka D20*D11*2T	66
102	Nylonová matice M10	30
103	Šroub M10*65L	6
104	Šroub M10*70L	10
105	Plochá podložka D19*D8.5*1.6T	2
106	Plochá podložka D24*D13.5*2.5T	3
107	Nylonová matice M12	1
108	Šroub M10*145L	1
109	Šroub M10*40L	2
110	Matice M8*8T	2
111	Šroub M10*80L	1
112	Šroub M10*60L	9
113	Šroub M12*150L	1
114	Šroub M10*95L	1
115	Šroub M10*25L	6
116	Šroub M6*15L	14
117	Plochá podložka D14*D6.5*0.8T	26
118	Nylonová matice M6	12
119	Šroub M10*55L	2
120	Šroub M8*75L	2



## Složení věže

### KROK 1:

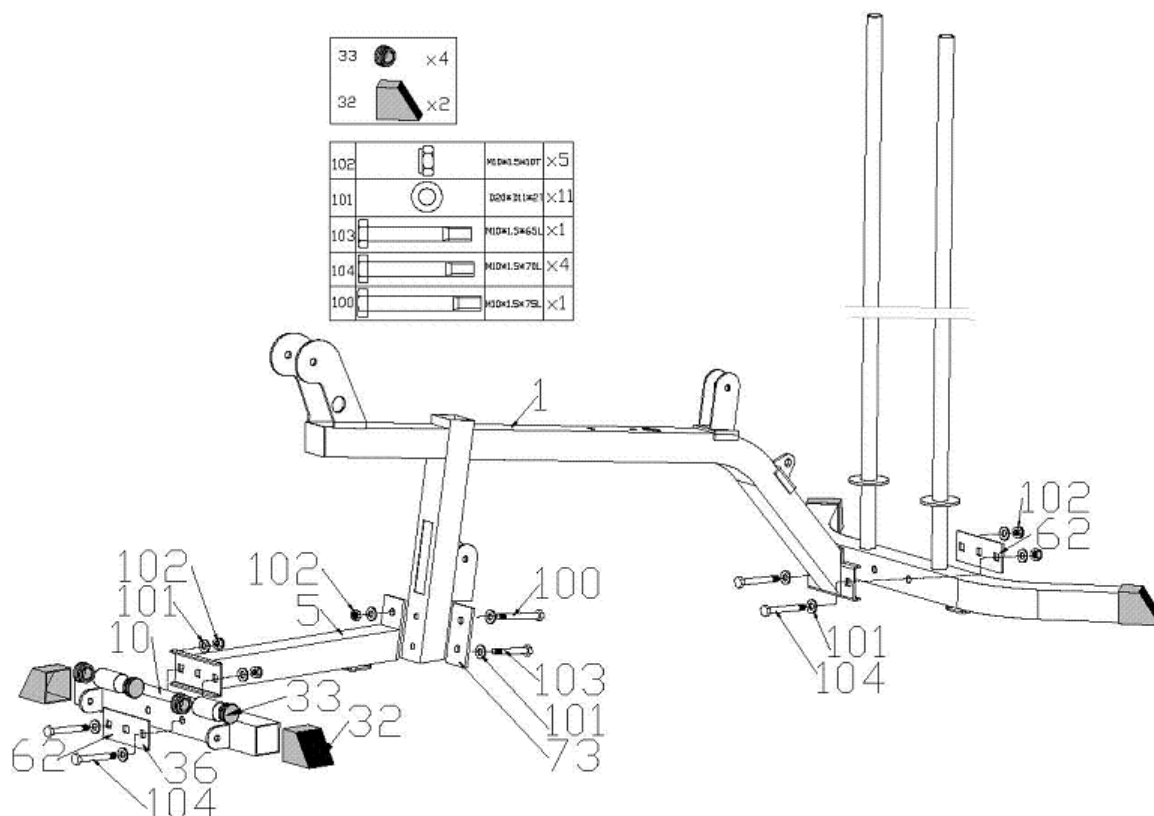


32		x2
101		320x315x27 x2
115		110x1.5x25L x2

101  
115

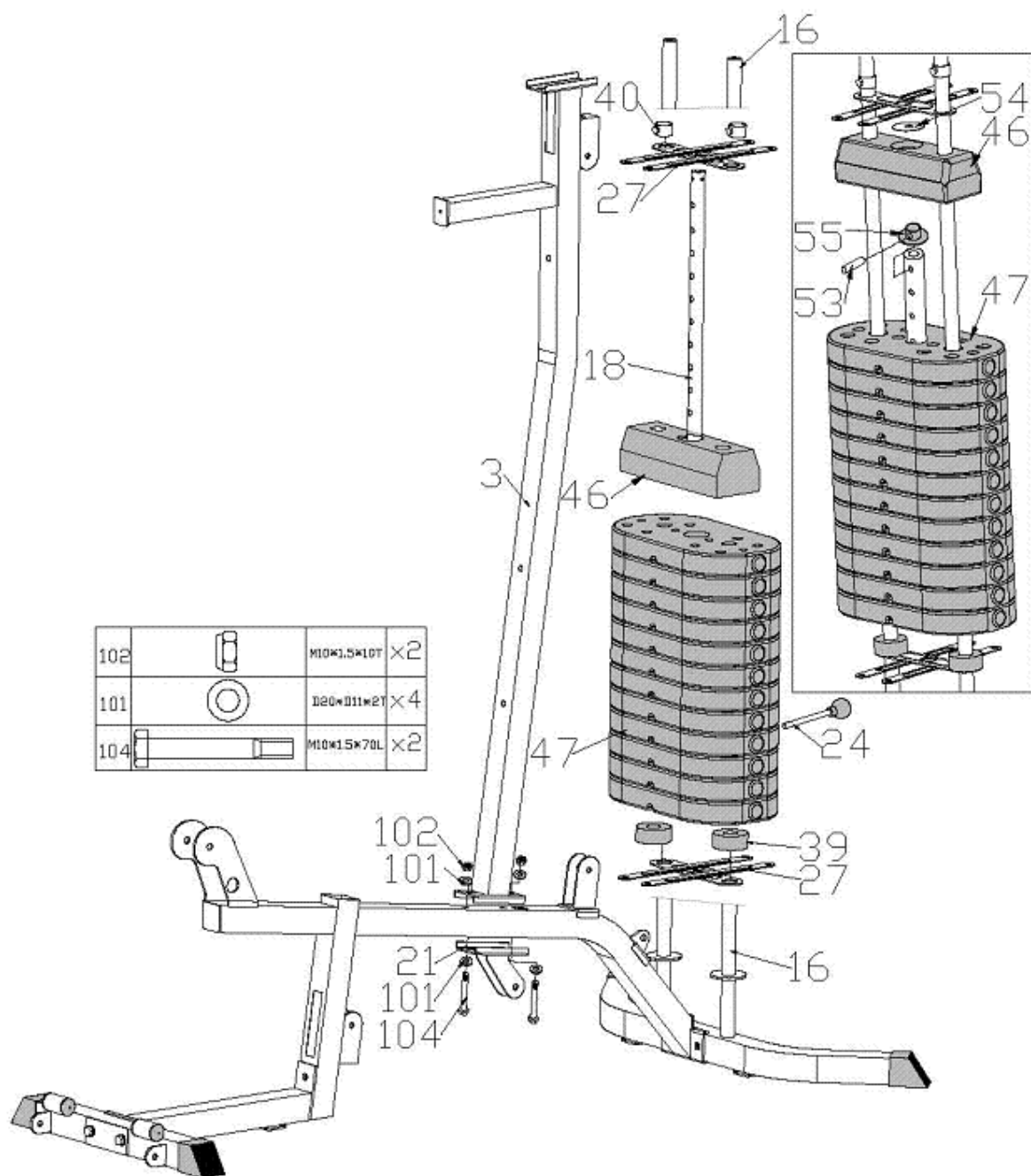
Připevněte zadní stabilizační tyč (2) a 2 zátěžové tyče (16) pomocí 2 plochých podložek (101), 2 šroubů (115) a 2 krytek (32).

## KROK 2



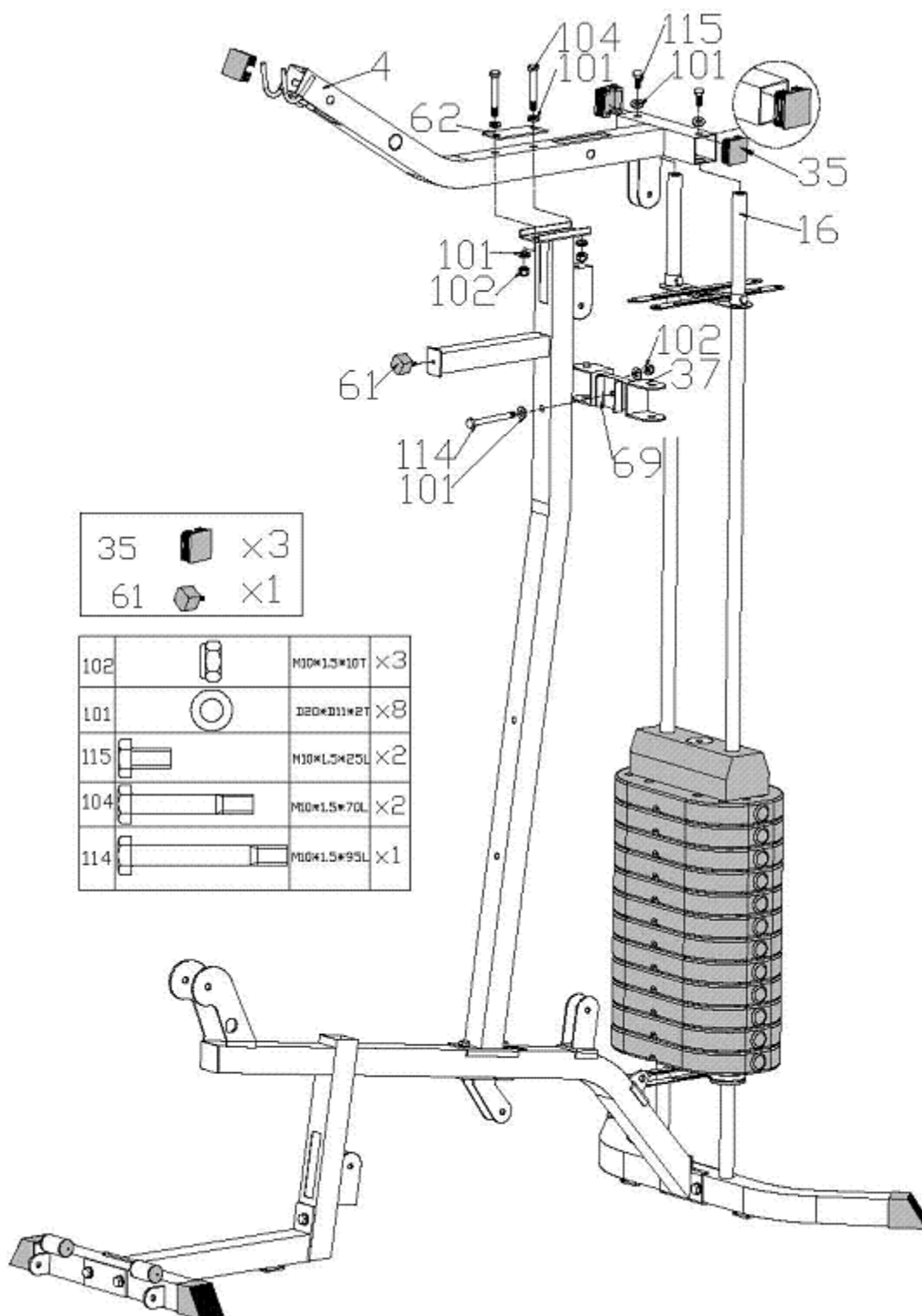
1. Připevněte zadní stabilizační tyč a hlavní část (1) pomocí stabilizační podložky (62), ploché podložky (101), nylonové matice (102) a šroubů (104).
2. Připevněte tyč nožní stupačky (10) a přední stabilizační tyč (5) pomocí stabilizační podložky (62), ploché podložky (101), nylonové matice (102) a šroubů (104), pak nasuňte krytky nohou (32) a kulatou krytku (33) na tyč (10).
3. Připevněte hlavní část a přední stabilizační tyč pomocí zpevňujícího plátku (73), ploché podložky (101), šroubů (103 a 100) a nylonové matice (102).

## KROK 3



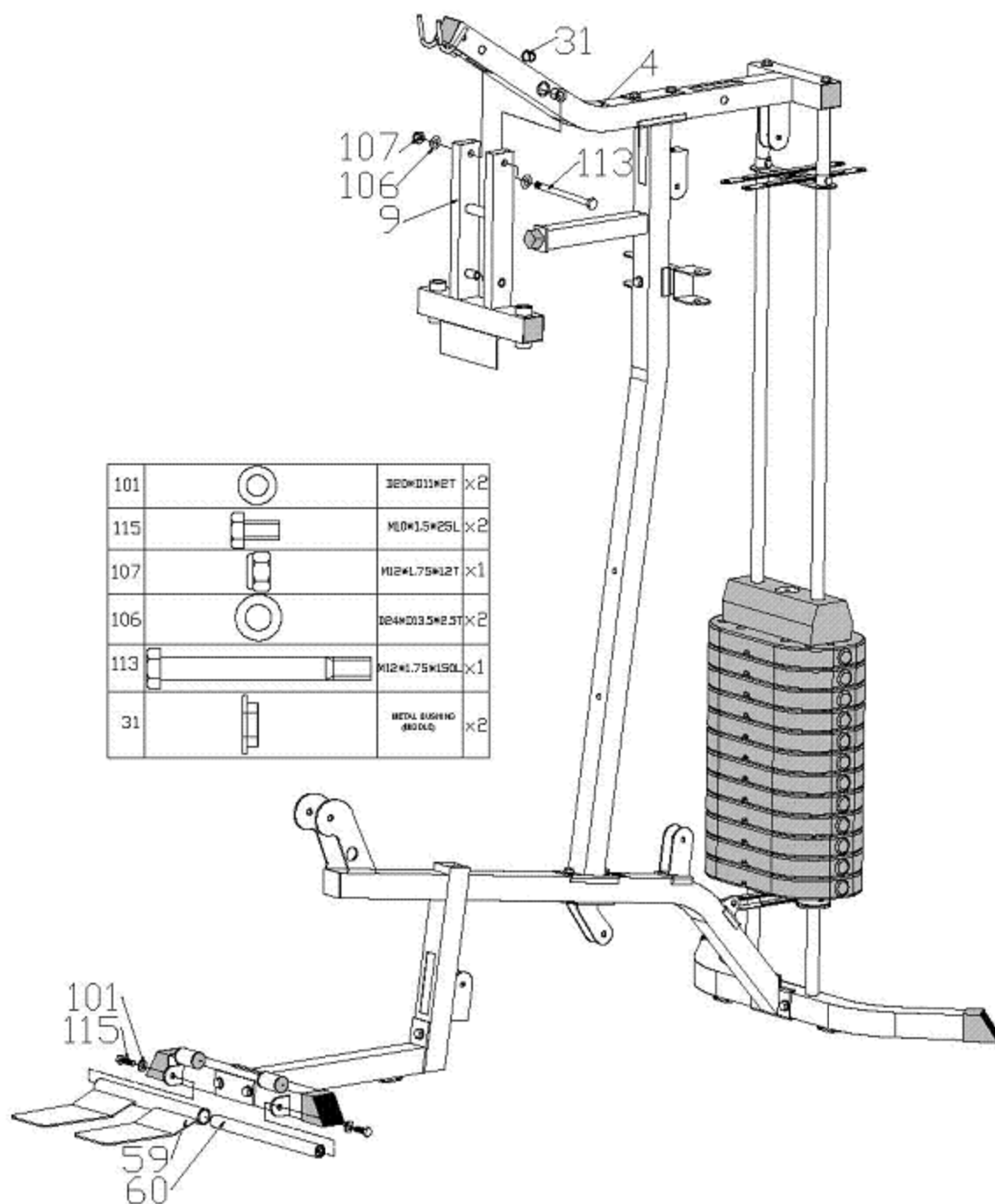
1. Připevněte přední vertikální podpěru (3), základní část (1) a držák karabiny (21) pomocí 2 nylonových matic (102), 4 plochých podložek (101) a 2 šroubů (104).
2. Smontujte křížovou podložku (27), 2 kulaté tlumiče (39) zespod, pak namontujte 9 spodních závaží (47) a 1 vrchní závaží (46) přes závažovou tyč (16). Vložte tyč výběru zátěže (18) přes díru v závažích a připevněte zátěžovou vložku (55) dolů z vrchního závaží (46) pomocí zátěžového kolíku (53) a zátěžové podložky (54). Nakonec dejte křížovou podložku (27) a 2 zpevňující objímky (40) na horní konec závažové tyče (16).  
Upozornění: dejte zarážku (53) přes závažovou objímku (55) do první vrchní díry na závažové tyči (16).

#### KROK 4



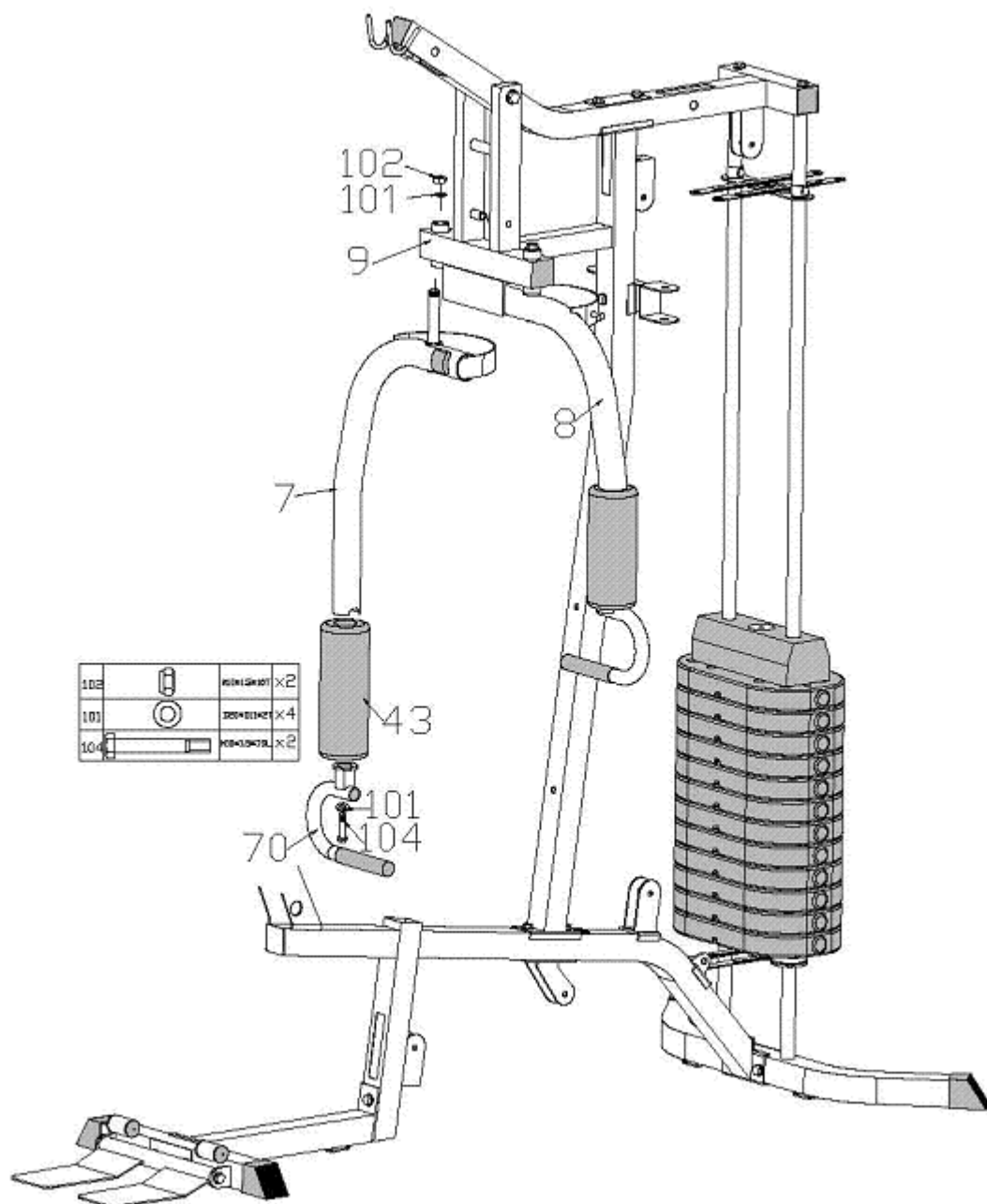
1. Připevněte vrchní tyč (4) na přední podpěru (31), zátěžovou tyč pomocí 3 čtvercových plastových krytek (35), pak souběžně s 2 šroubů (104), 4 plochými podložkami (101), 1 zpevňující podložky, 2 nylonových matic (102), 2 šroubů (115), 2 plochých podložek (101), a pak připevněte gumový tlumič na přední vertikální podpěru (3).
2. Připevněte podpěru jednoduché kladky (69) na přední vertikální tyč pomocí 1 šroubu (114), 2 plochých podložek (101) a 1 nylonové matice (102).

## KROK 5



1. Připevněte tyč butterfly (9) k vrchní tyči (4) pomocí šroubu (113), 2 plochých podložek (106), 1 nylonové matice (107) a 2 objímek (31).
2. Vložte osu nožních stupaček (60) na stupačky a pak připevněte stupačky k tyči (10) pomocí 2 šroubů (115), 2 plochých podložek (101).

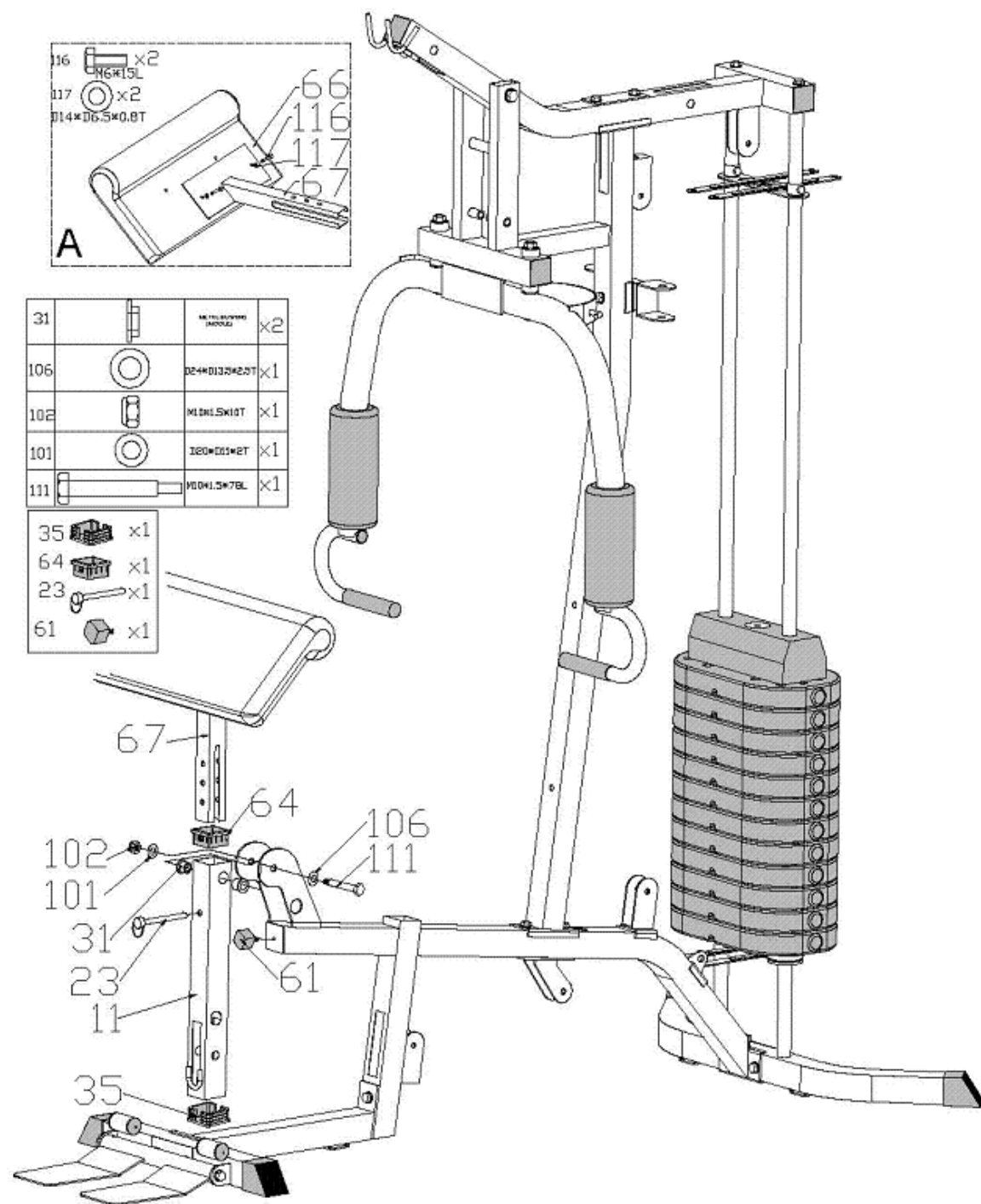
### **KROK 6**



1. Připevněte pravé a levé rameno butterfly (7 a 8) na tyč butterfly (9) pomocí 2 nylonových matic (102), 1 ploché podložky (101).

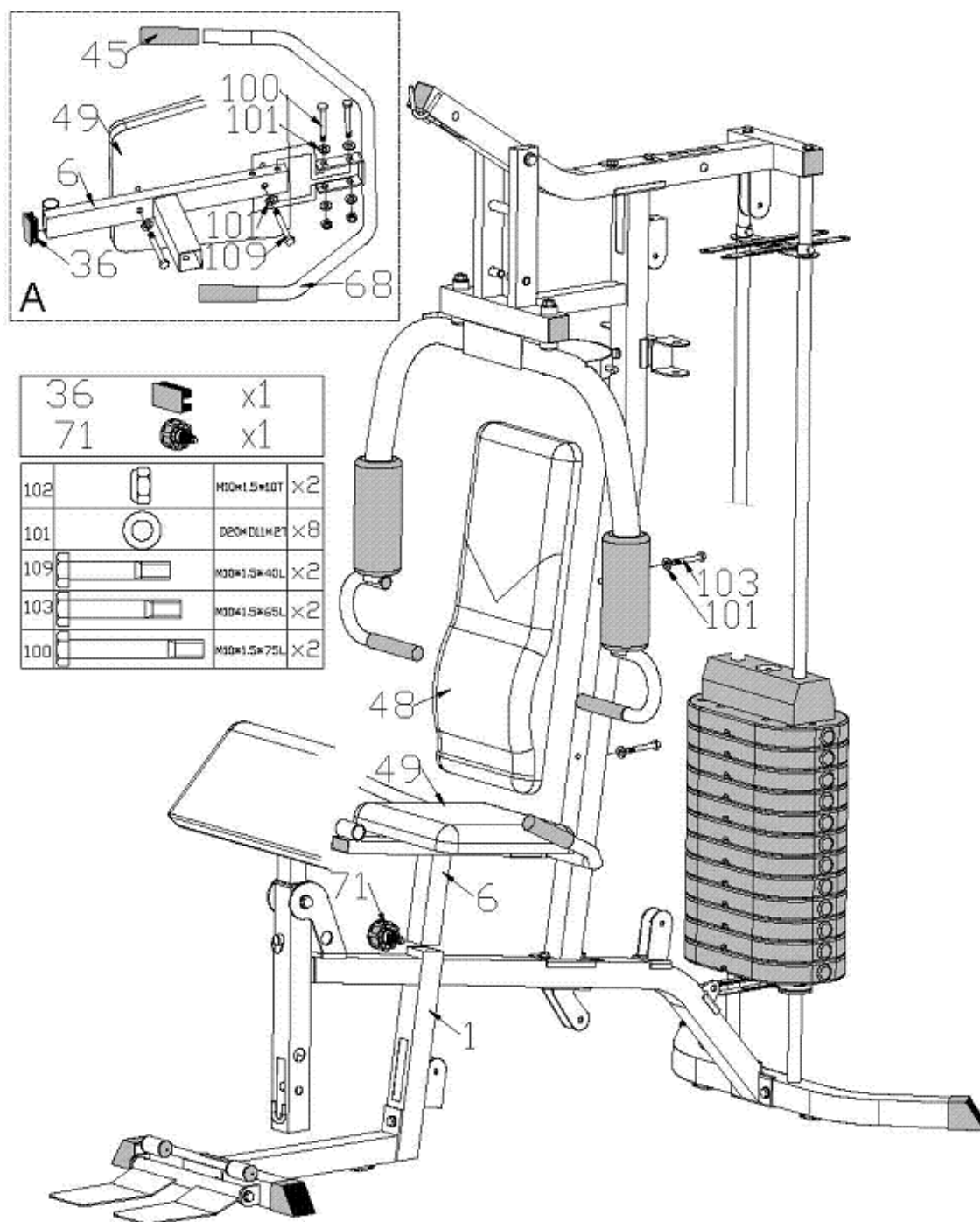
2. Nasuňte pěnový grip (43) na rameno butterfly, pak připevněte rukojeti (70) na rameno pomocí ploché podložky (101), 1 šroubu (104) a pak nasuňte pěnový grip (45) na rukojeť.

### **KROK 7**



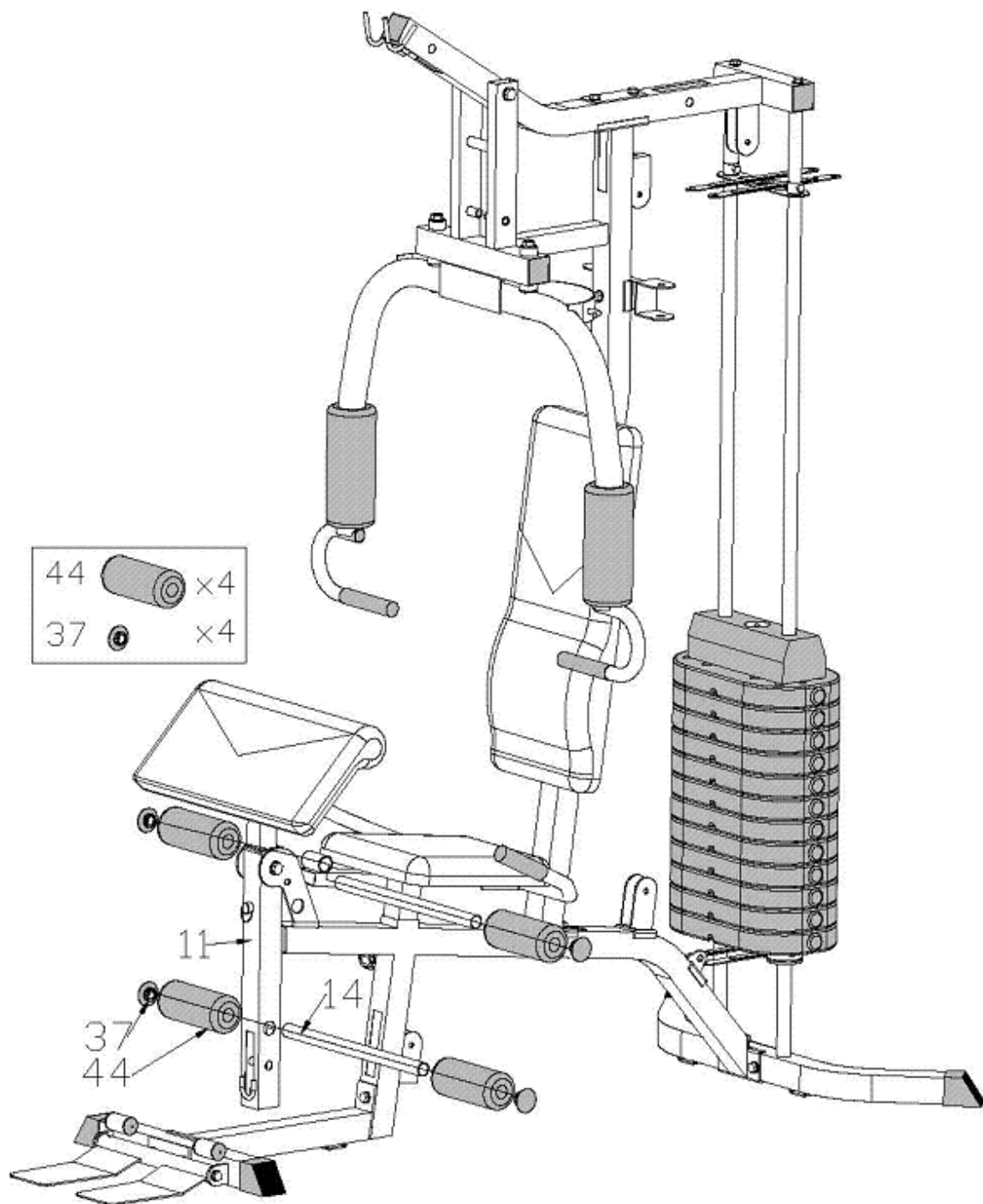
1. Připevněte zvedáč nohou (11) na základní část pomocí 2 objímek (31), ploché podložky (101), 1 ploché podložky (106), 1 nylonové matice (102) a 1 šroubu (111), pak připevněte čtvercovou krytku (35) na tyč (11).
2. Nasuňte gumový tlumič (61) na hlavní část (1).
3. Připevněte podpěru rukou (66) na tyč podpěry (67) pomocí 2 plochých podložek (117) a 2 šroubů (116).
4. vložte čtvercovou krytku (64) a tyč (67) do nožní tyče (11) a připevněte ji pomocí zarážky (23).

## KROK 8



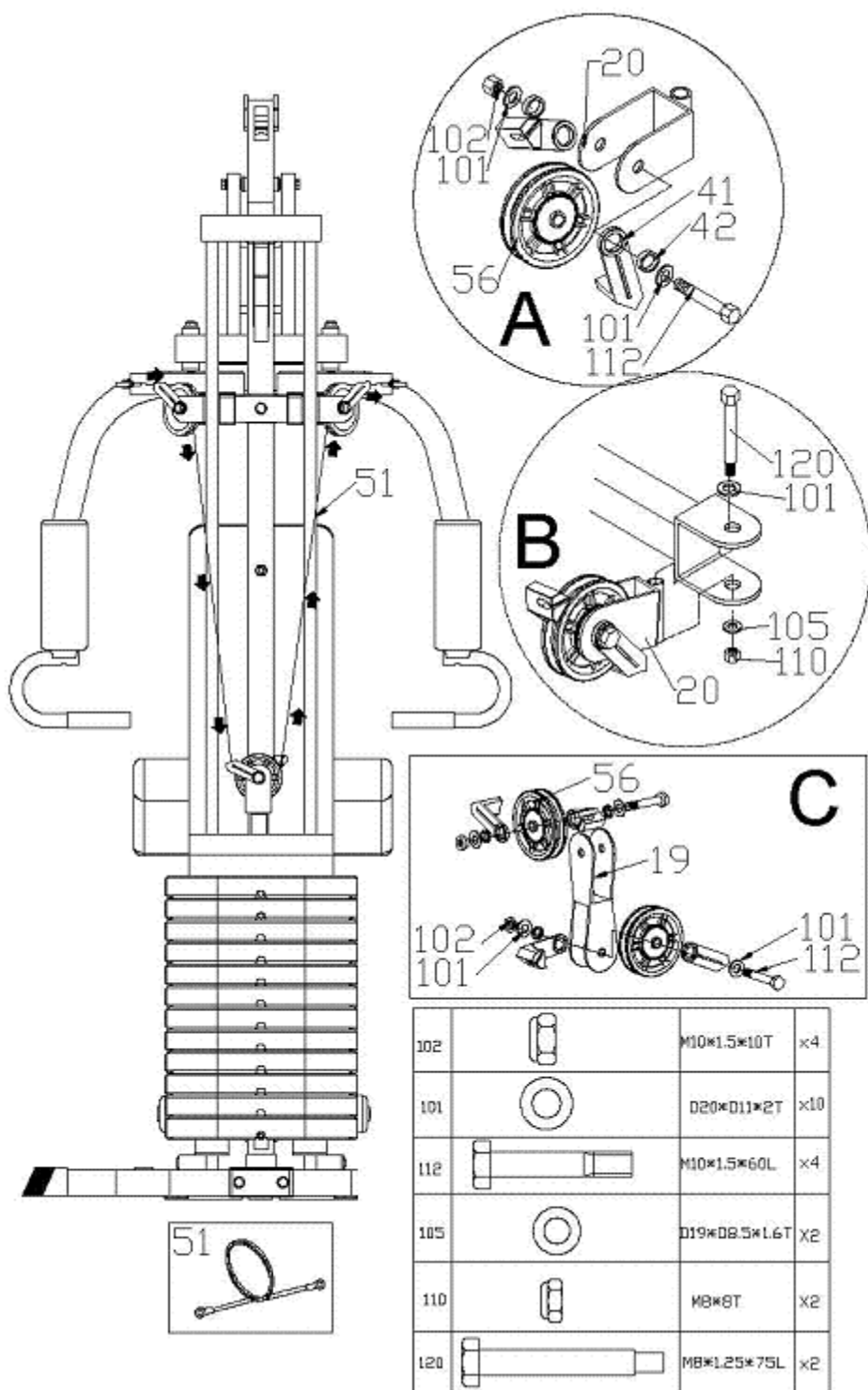
1. Připevněte pěnový grip (45) na rukojeť (68) a pak připevněte rukojeť pod sedlovou podpěru (6) pomocí 2 šroubů (100), 4 plochých podložek (101). A pak nasadte sedlo (49) na sedlovou tyč (6) pomocí 2 šroubů (109) a 2 plochých podložek (101). Na tyč (1) nasuňte čtvercovou krytku (36).
2. Nasadte sedlovou tyč (6) na hlavní část pomocí pružného šroubu (71). Zde si můžete nastavit výšku sedla.
3. Připevněte zádomovou opěrku (48) na hlavní část pomocí 2 šroubů (103) a 2 plochých podložek (101).

## KROK 9



Nasuňte pěnovku (44) na nožní tyč (11), pak připevněte plastovou krytku na konce válce.

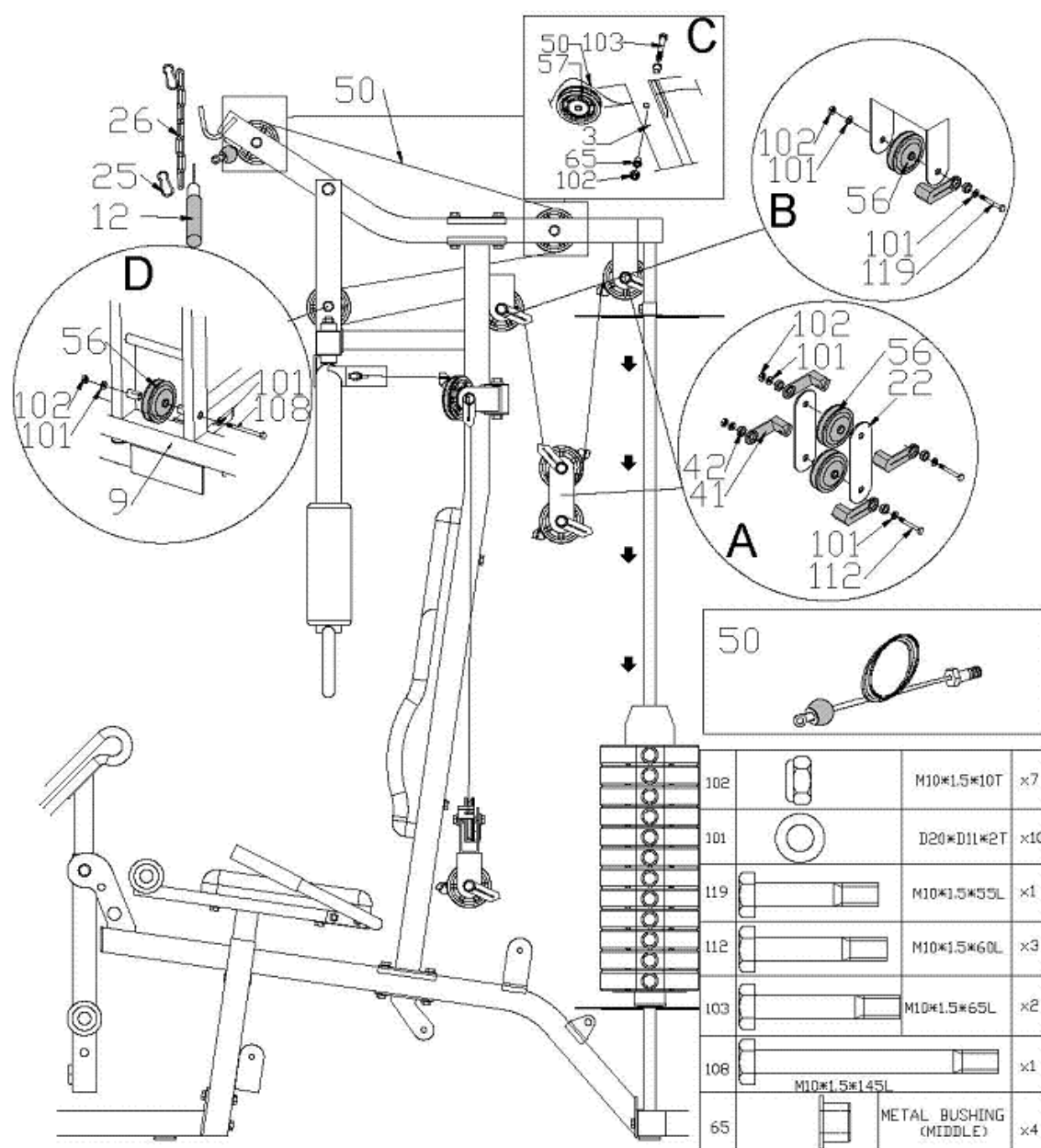
## KROK 10



Spojení lanka (rameno butterfly) (51) a kladky:

1. Zahákněte jeden konec lanka k pravému ramenu butterfly (7) a druhý konec protáhněte podél kladky ve stejný čas potřebujete připevnit kladku (56) na podpěru (20) pomocí 2 plastových kroužků (42), 2 lankových vodičů (41), 2 plochých podložek (101), 1 šroubu (112), a 1 matice (102). Pak připevněte tyč na pravé rameno butterfly pomocí 1 šroubu (120), 1 ploché podložky (101), 1 ploché podložky (105) a 1 matice (110).
2. poté jde lanko dolů přes dvojitý držák kladky (19), také najednou potřebujete připevnit kladku (56) na kladkový držák pomocí 2 kroužků (42), 2 vodičů lanka (41), 2 plochých podložek (101), 1 šroubu (112) a 1 matice (102).
3. pak jde nahoru a druhý konec připojte na levé rameno butterfly. Připevnění levé strany je stejné jako na pravé straně.

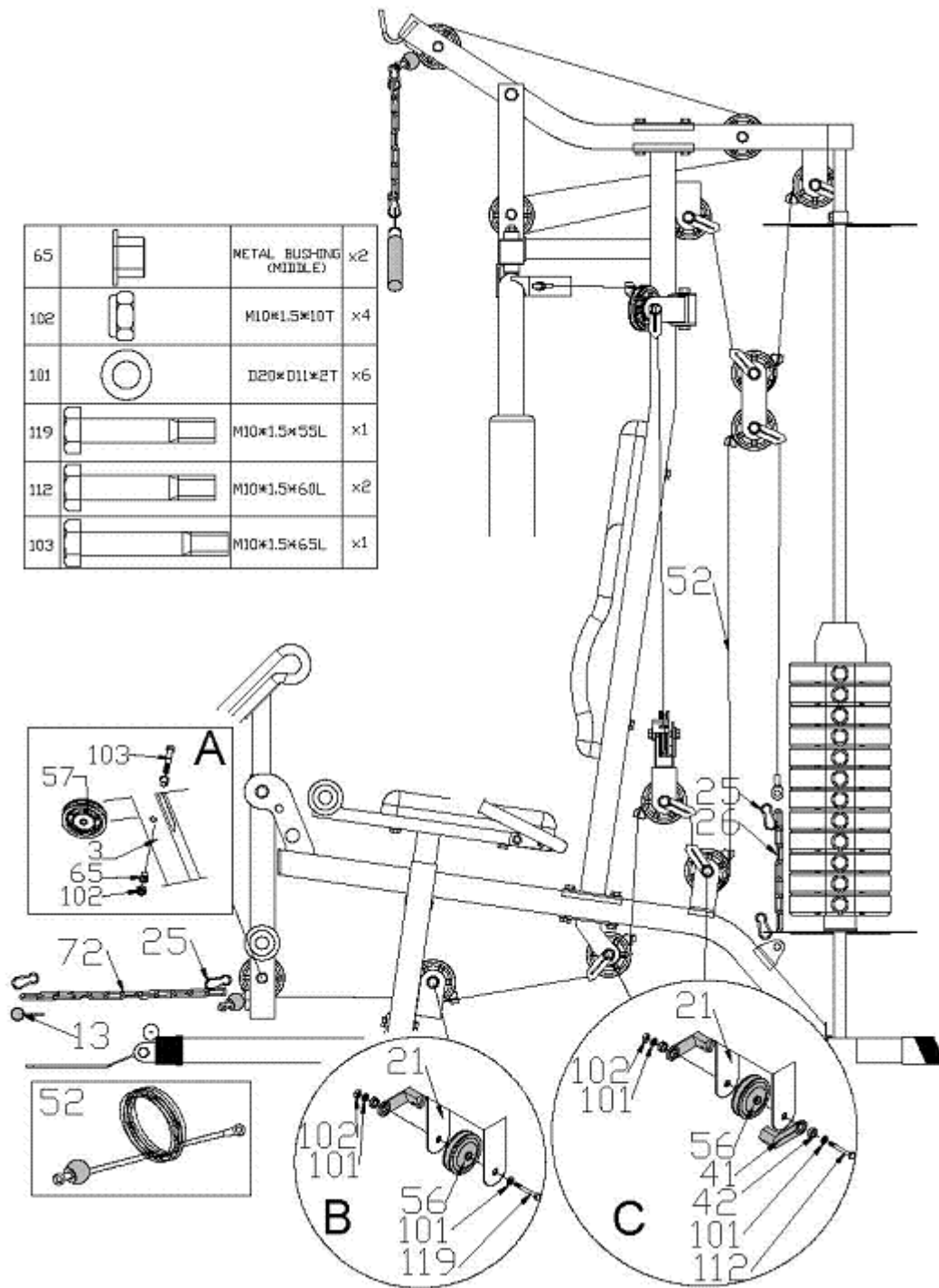
## KROK 11



Spojení lanka (50) a zároveň ploché kladky (57) a kladky (56):

1. lanko jde jak je ukázáno na obrázku: z jednoho konce na druhý potřebujete připevnit kladku (56) ke kladce (57).
2. připevnění kladky (56) je ukázáno na obr. A: připevněte kladku mezi podložku (22) pomocí 2 kroužků (42), 2 držáku lanka (41), 2 plochých podložek (101), 1 šroubu (112) a 1 matice (102).
3. připevnění kladky (56) je ukázáno na obr. B: připevněte kladku k tyči pomocí 2 plastových kroužků (42), 2 držáku lanka (41), 2 plochých podložek (101), 1 šroubu (112) a 1 matice (102).
4. připevnění ploché kladky na vrchní tyč na obr. C: připevněte kladku pomocí šroubu (103), plastového kroužku (42), objímky (65) a matice (102).
5. připevnění kladky (56) na tyč butterfly na obr. D: Připevněte kladku pomocí 1 šroubu (108), 2 plochých podložek (101) a matice (102).
6. spojení vrchní zvedací tyče (12) s jedním koncem lanka (50) pomocí 2 karabin (25) a 1 řetězu (26). Pak druhý konec lanka spojte se závažovou tyčí (18).

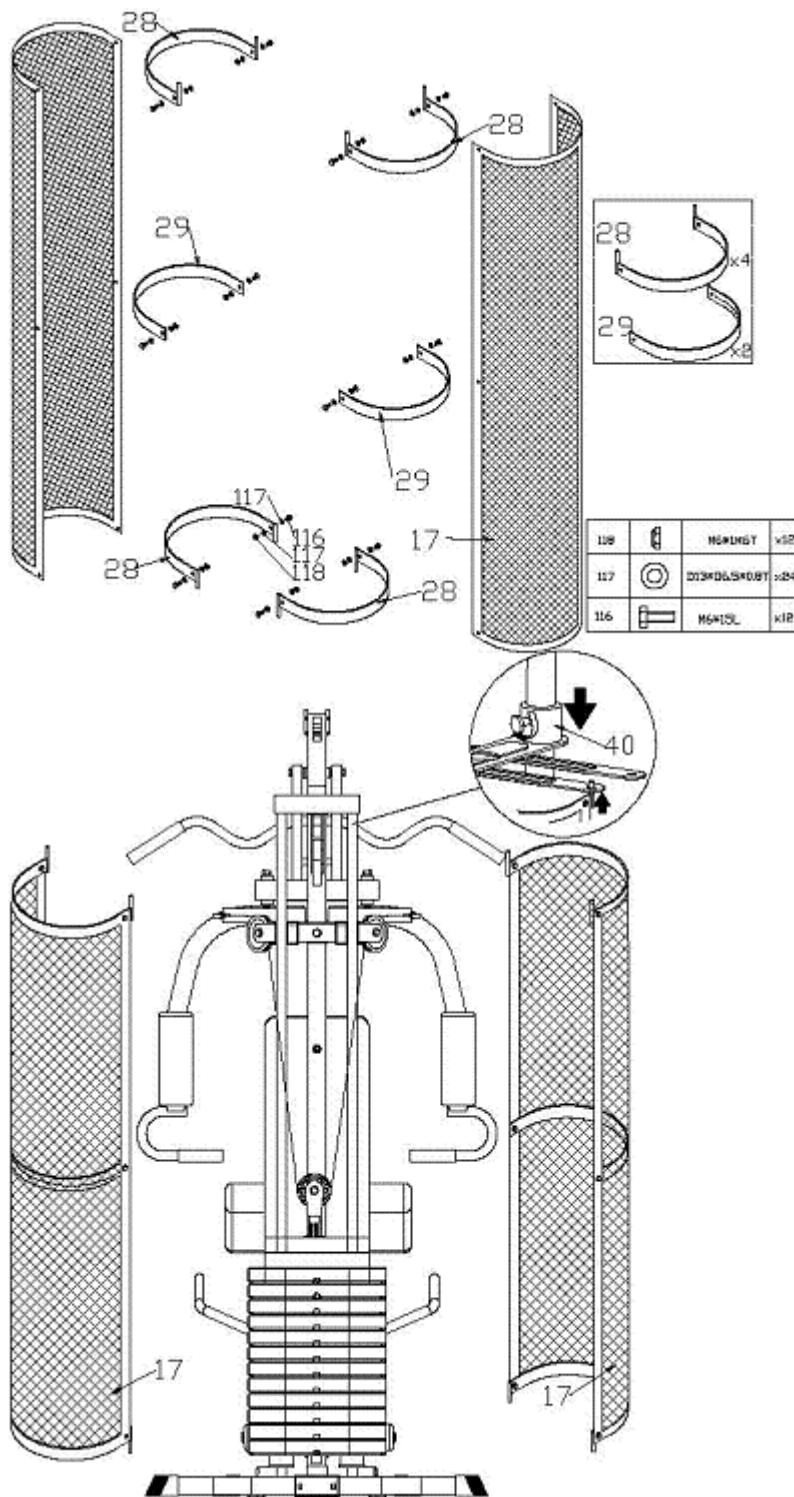
## KROK 12



Přípevnění lanka (nožní tyče) a kladky:

1. lanko jde cestou, jak je ukázáno na obrázku. Od jednoho konce na druhý je 5 zvedacích kladek (56), které již byly připevněny v kroku 10 a 11, když jste připevnili lanko (50) a (51) a jednu plochou kladku (57).
2. Připevnění ploché kladky (57) na obr. A: připevněte kladku na nožní tyč pomocí 1 šroubu (103), 1 objímky (65) a 1 matice (102).
3. připevnění zvedací kladky (56) na obr. B: připevněte kladku pomocí 1 šroubu (119), 2 plochých podložek (101), plastového kroužku (42), vodiče lanka (41) a matice (102).
4. připevnění zvedací kladky na obr. C: Připevněte ji pomocí 1 šroubu (112), ploché podložky (101), plastového kroužku (42) a vodiče lanka (41).
5. Spojte spodní zvedací tyč (13) s jedním koncem lanka (52) pomocí 2 karabin (25) a 1 řetězu (72). Druhý konec lanka připojte karabinou (25) k hlavní části pomocí 1 řetězu (26) a další karabiny (25).

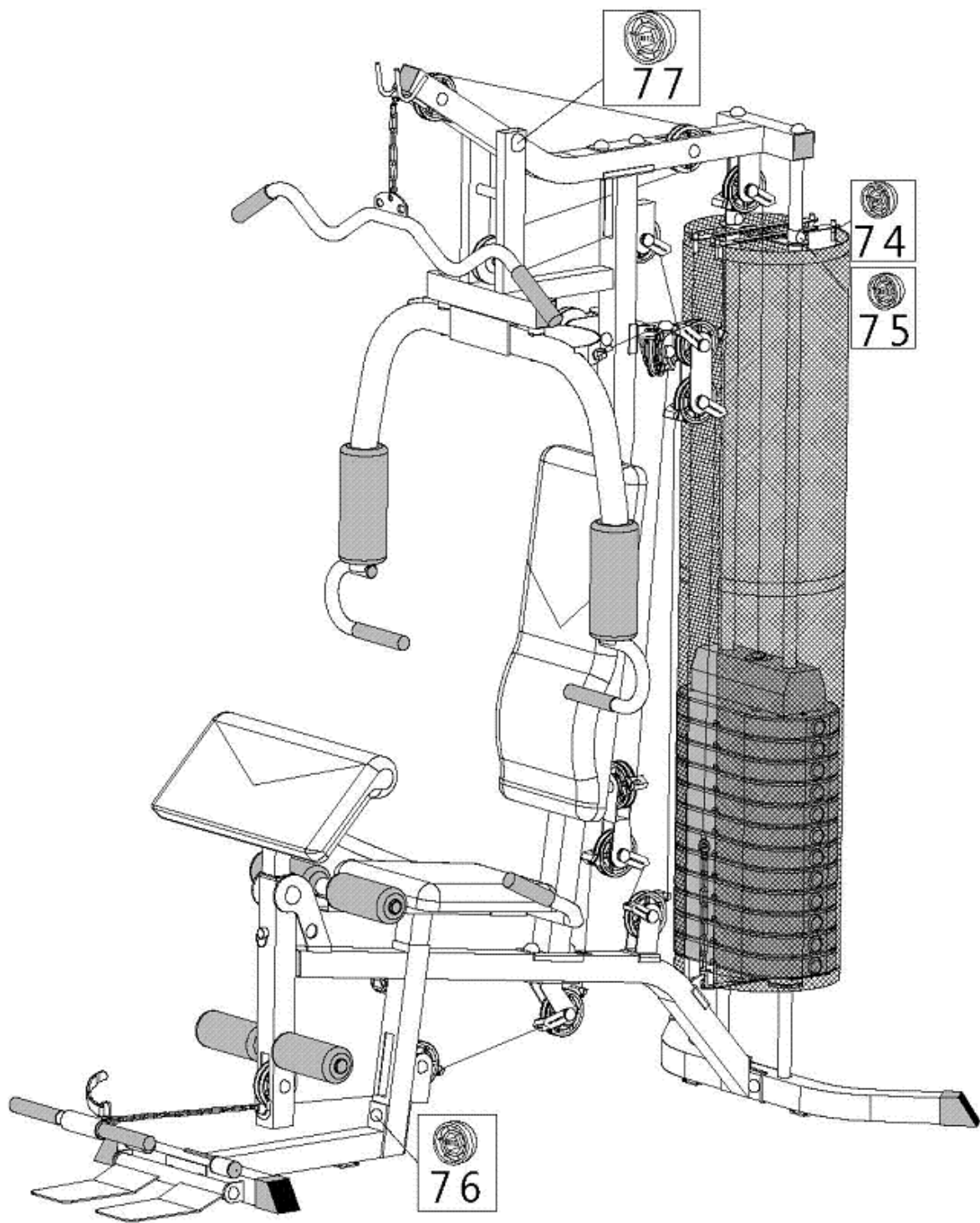
## KROK 13



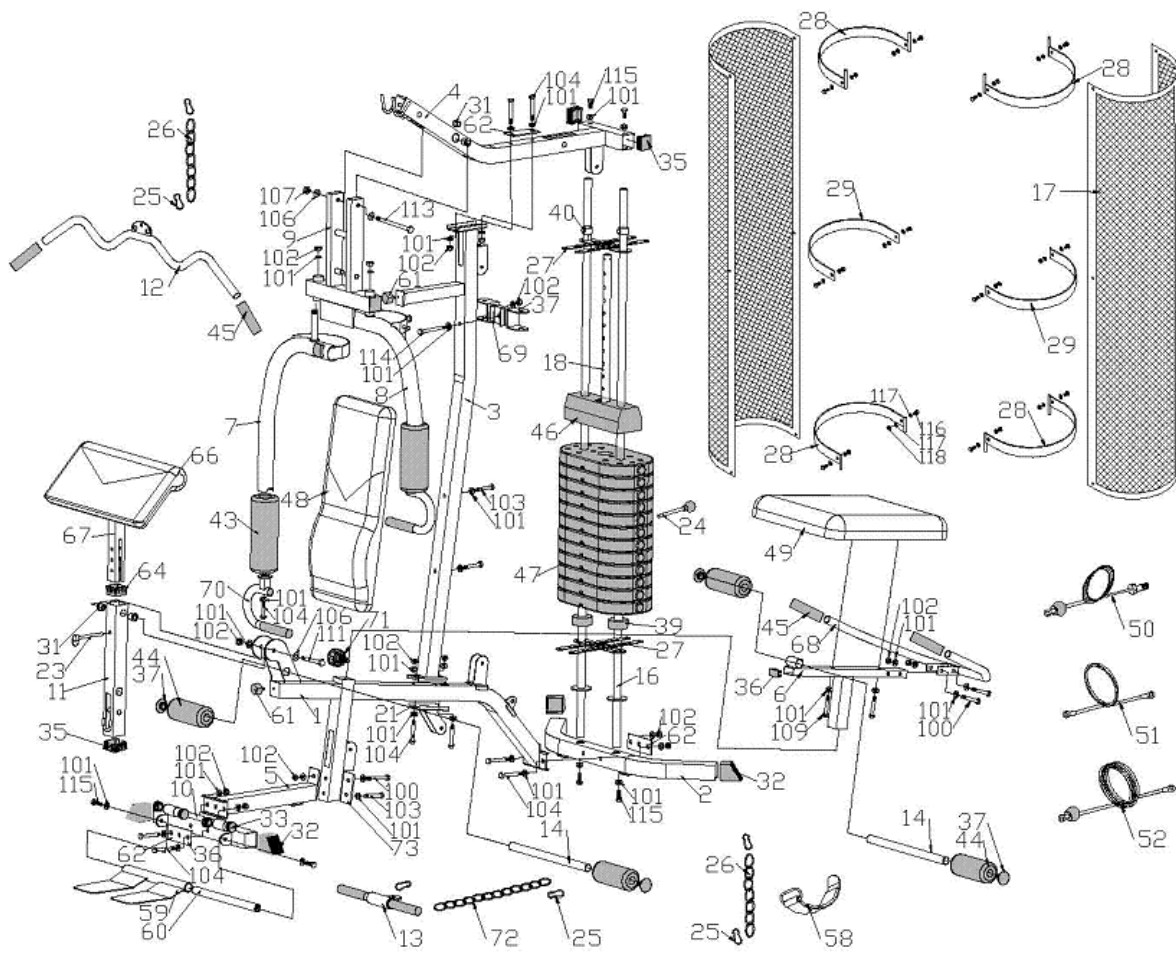
1. Připevnění držáky s kolíky (28) a držáku (29) kolem krytu závaží (17) pomocí šroubu (116), ploché podložky (117) a matice (118). Dávejte pozor aby držák nahoře měl kolíky směrem nahoru a držák dole měl kolíky směrem dolů, které budou spojeny s křížovou podložkou (27).

2. nahoře na krytu závaží (17), dejte křížovou podložku (27) a spojte s 4 kolíky na držáku (28) a pak připevněte pomocí 2 objímek (40) přes tyč na závaží (16).

## KROK 14

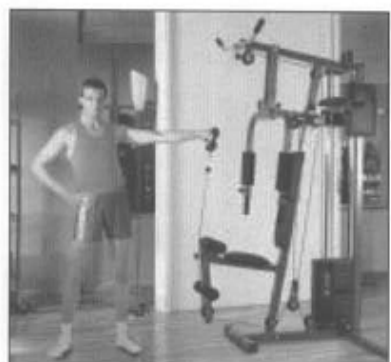


Nakonec, dejte krytky M6 (74), M8 (75), M10 (76) a M12 (77) na všechny šrouby.



**Cvičení na věži**





Údržba

Pravidelně provádějte běžnou údržbu stroje na základě vyřízení stroje minimálně však po 20 hodinách provozu.

#### **Údržba zahrnuje:**

1. Kontrolu všech pohyblivých částí stroje (osy, klouby převádějící pohyb, atd.), zda jsou dostatečně promazány. Pokud ne, ihned je namažte. Doporučujeme běžný olej pro kola a šicí stroje nebo silikonové oleje.
2. pravidelná kontrola všech součástí – šrouby a matice a pravidelné dotahování.
3. K údržbě čistoty použijte jen mýdlový roztok a ne čisticí prostředky s abrasivy.
4. Chraňte computer před poškozením a kontaktu s tekutinami či potem.
5. Computer, adaptér, zástrčka a celý rotoped se nesmí dostat do styku s vodou.
6. Computer nevystavujte slunečnímu záření a kontrolujte funkčnost baterií, aby nedošlo k vytečení baterií a tím poškození celého computeru.
7. Skladujte rotoped vždy na suchém a teplém místě.

#### **UPOZORNĚNÍ**

**Stroj musí být umístěn na rovné a pevné podložce. Před každým použitím výrobku zkontrolujte dotažení všech šroubů.**

#### **Záruční podmínky CZ:**

##### **Prodávající poskytuje na tento výrobek následující záruky:**

- záruka na rám vyrobený z oceli pro prvního majitele je 5 let ode dne prodeje zákazníkovi.
- záruka na computer a elektrozařízení je 36 měsíců ode dne prodeje zákazníkovi.
- záruka na ostatní díly je 24 měsíců ode dne prodeje zákazníkovi.

##### **Záruka se nevztahuje na závady vzniklé:**

- zaviněním uživatele tj. poškození výrobku neodbornou repasí, nesprávnou montáží, nedostatečným
- zasunutím sedlové tyče do rámu, nedostatečným utáhnutím pedálů v klikách a klik ke středové ose
- nesprávnou údržbou
- mechanickým poškozením
- opotřebením dílů při běžném používání (např. gumové a plastové části, pohyblivé mechanismy, atd.)
- neodvratnou událostí, živelnou pohromou
- neodbornými zásahy
- nesprávným zacházením, či nevhodným umístěním, vlivem nízké nebo vysoké teploty, působením vody, neúměrným tlakem a nárazy, úmyslně pozměněným designem, tvarem nebo rozměry

##### **Upozornění:**

1. cvičení doprovázené zvukovými efekty a občasným vrzáním není závada bránící řádnému užívání stroje a tudíž

nemůže být předmětem reklamace. Tento jev lze odstranit běžnou údržbou.

2. upozornění: u základních modelů jsou použita věnečková ložiska. Doba životnosti u těchto ložisek může být kratší než je doba záruky. Doba životnosti je přibližně 100 provozních hodin.

3. v době záruky budou odstraněny veškeré poruchy výrobku způsobené výrobní závadou nebo vadným materiálem výrobku tak, aby věc mohla být řádně užívána.

4. Reklamace se uplatňuje zásadně písemně s přesným popisem o závadě a potvrzeným dokladem o zakoupení.

5. Záruku lze uplatňovat u výrobce: Seven Sport s.r.o, Dělnická 957, 749 01, Vítkov nebo u organizace, ve které byl

výrobek zakoupen.

datum prodeje

razítko a podpis prodejce

## DODAVATEL:



### SEVEN SPORT, s. r. o.

Bořivojova 35/878 130 00 Praha 3, ČR IČO: 268 47 264, DIČ: CZ26847264  
Objednávky: +420 556 300 970, [objednavky@insportline.cz](mailto:objednavky@insportline.cz)  
Reklamáce: +420 556 770 190, mobil: +420 604 853 019, [reklamace@insportline.cz](mailto:reklamace@insportline.cz)  
Servis: +420 556 770 190, mobil: +420 604 853 019, [servis@insportline.cz](mailto:servis@insportline.cz)  
Fax: +420 556 770 192, (servis +420 556 770 191)  
Web: [www.insportline.cz](http://www.insportline.cz), [www.worker.cz](http://www.worker.cz), [www.worker-moto.cz](http://www.worker-moto.cz)



### Zastoupení pro Slovensko:

**INSPORTLINĚ, s.r.o.**, Bratislavská 36, 911 05 Trenčín, IČO: 36311723, DIČ: SK2020177082  
Objednávky: +421(0)326 526 701, +421(0)917 649 192, [objednavky@insportline.sk](mailto:objednavky@insportline.sk)  
Reklamáce: +421(0)326 526 701, +421(0)918 408 519, [reklamacie@insportline.sk](mailto:reklamacie@insportline.sk)  
Fax: +421(0)326 526 705  
Web: [www.insportline.sk](http://www.insportline.sk), [www.worker.sk](http://www.worker.sk), [www.worker-moto.sk](http://www.worker-moto.sk)

