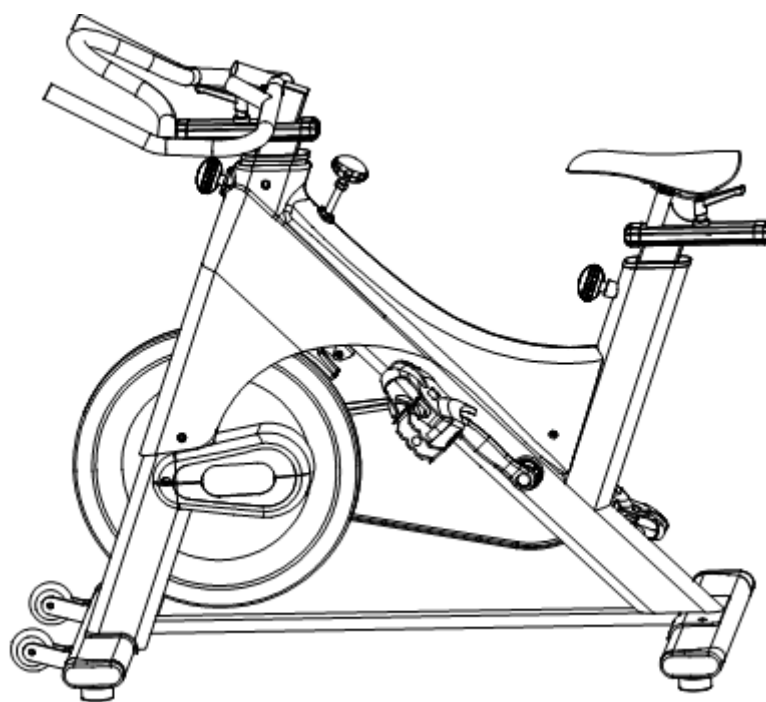




Uživatelský manuál – CZ

IN 4526 Cyklotrenažér inSPORTline ZEUS (SB-530)



Důležitá bezpečnostní upozornění

UPOZORNĚNÍ: Před zahájením jakéhokoliv cvičebního programu se poraďte s lékařem. Před prvním použitím nového přístroje si přečtěte celý manuál, abyste se obeznámili s jeho vlastnostmi, funkcemi a byli schopni jej bezpečně ovládat.

Pokyny týkající se bezpečnosti

1. Majitel by měl obeznámit s bezpečnostními pokyny uvedenými v manuálu všechny uživatele přístroje. Při používání přístroje se řiďte pokyny uvedenými v tomto manuálu.
2. Přístroj by měl být umístěn na rovném povrchu.
3. V blízkosti přístroje by se neměli pohybovat děti bez dozoru.
4. Přístroj je určen pouze pro vnitřní použití.
5. Přístroj je určen pouze pro domácí použití. Záruční podmínky se nevztahují na poškození přístroje způsobené jeho komerčním používáním.
6. Nevystavujte ovládací panel přímému slunečnímu záření.
7. Nepoužívejte přístroj ve vlhkém prostředí. Používání kola v blízkosti bazénu, napuštěné horké vany nebo sauny je nebezpečné a na jeho následné poškození se nevztahují záruční podmínky.
8. Při cvičení na cyklotrenažeru noste vhodné sportovní oblečení. Nepoužívejte volné oblečení, které by se mohlo zachytit do pohyblivých částí přístroje. Používejte také sportovní obuv – necvičte na přístroji naboso, v sandálech, ponožkách či punčochách.
9. Na přístroji může současně cvičit pouze 1 osoba.
10. Před každým použitím přístroje se ujistěte, že jsou všechny jeho části v dobrém stavu.
11. Dávejte pozor, abyste se nezachytili do pohyblivých částí přístroje. Při cvičení by měly být přihlízející osoby vždy v dostatečné vzdálenosti od přístroje.
12. K přístroji by neměla mít přístup domácí zvířata.

Důležité!

- Kategorie cyklotrenažeru - HC (dle normy ČSN EN ISO 20957) určeno pro domácí použití.
- Hmotnost uživatele by neměla být vyšší 130 kg.
- Přístroj je určen k simulaci jízdy na kole, jakékoliv jiné používání je zakázáno.

Přečtěte si následující pokyny, předejdete tím nehodám a úrazům:

1. Nedovolte dětem, aby si hrály v blízkosti přístroje.
2. Provádějte pravidelné kontroly, zda nedošlo k povolení šroubů, matic, sedla, pedálů a dalších částí přístroje.
3. Provádějte pravidelné kontroly, zda nedošlo k opotřebením některé části přístroje. Poškozenou část ihned vyměňte. Nepoužívejte přístroj, dokud není řádně opraven.
4. Dbejte opatrnosti v případě chybějícího hlavního krytu.
5. Ke cvičení nepoužívejte volné oblečení, které by se mohlo do přístroje zachytit. Noste pouze vhodné sportovní oblečení.
6. Ke cvičení používejte vždy vhodnou sportovní obuv.
7. Na přístroj si nestoupejte.
8. Umístěte přístroj na pevný rovný povrch.
9. Necvičte bezprostředně před jídlom a po jídle.
10. Před zahájením jakéhokoliv typu fitness cvičení se poraďte s lékařem.

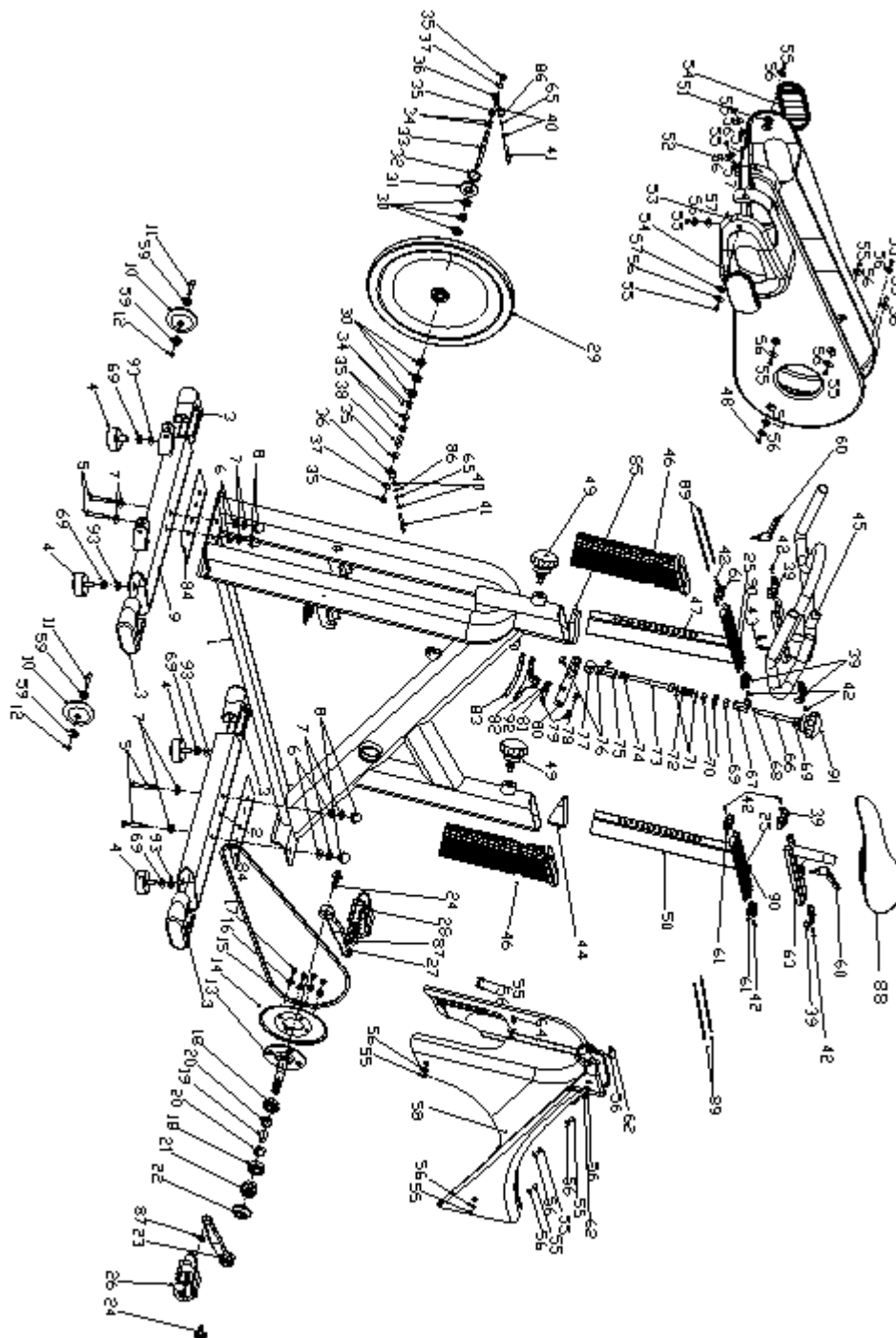
Důležité!

Nezbavujte se balící krabice, dokud úspěšně nedokončíte montáž přístroje.

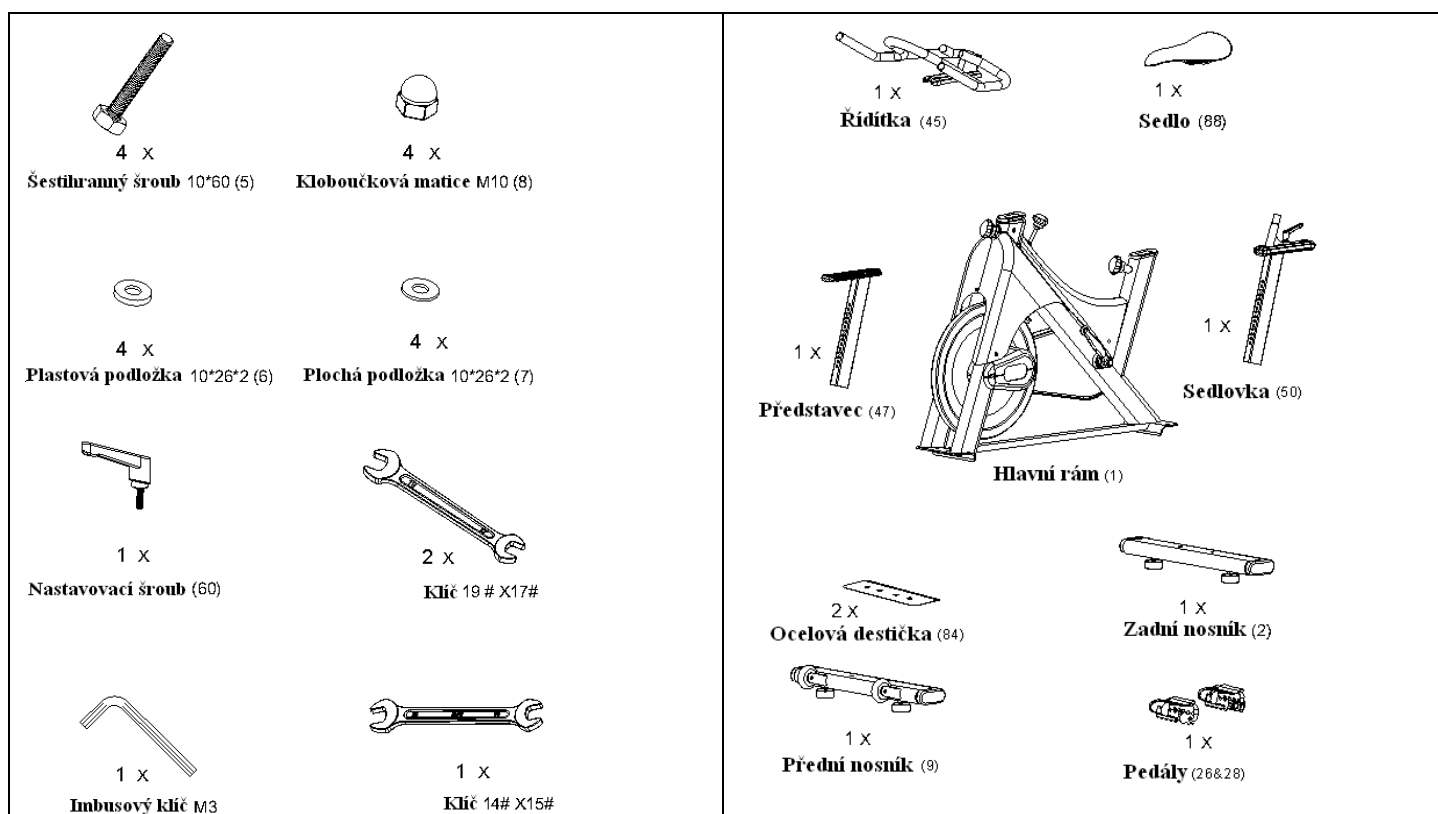
Před prvním použitím přístroje si pozorně přečtete všechny pokyny uvedené v manuálu.

Vyjměte z krabice všechny části přístroje. Podle přiloženého seznamu dílů zkontrolujte, zda byly dodány všechny díly.

Schéma



Díly



Seznam dílů

Číslo	Díl	Popis	Množství
1	Hlavní rám		1
2	Zadní nosník	40*97*2.0*498	1
3	Krytka nosníků	40*97 ABS	4
4	Nožička	M10*45*50	4
5	Šestihranný šroub	M10*60	4
6	Podložka	10*26*2	4
7	Podložka	10*26*2	12
8	Kloboučková matice	M10	4
9	Přední nosník	40*97*2.0*498	1
10	Kolo (PU)	Φ58*20	2
11	Šroub	8*30*M6	2
12	Šroub	M6*12	2
13	Osa kladky	25*124	1
14	Kladka	Φ210	1
15	Pás	550EL	1
16	Pružná podložka	10	4
17	Šroub	10*15	4
18	Ložisko	6004ZZ SKF	2
19	Distanční podložka	20.1*24*37	1

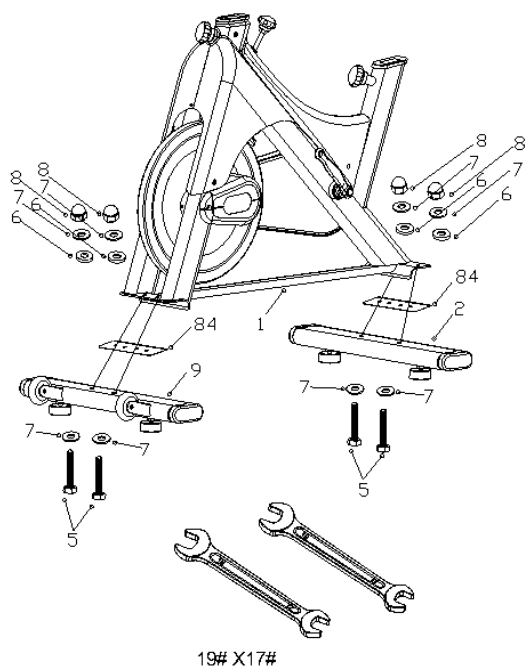
20	Distanční tělísko ložiska	Φ38*Φ48*12	2
21	Kloboučková matice	M20*P1.0	1
22	Plastová krytka	42*13	1
23	Klika – levá (L)	170	1
24	Šroub	8*20	2
25	Matice	17.5*8*M6	2
26	Pedál – levý (L)	D10	1
27	Klika – pravá (R)	170	1
28	Pedál – pravý (R)	D10	1
29	Zátěžové kolo	21kg	1
30	Ložisko	6001ZZ SKF	6
31	Pásové kolo		1
32	Ocelová podložka	Φ42.5*4 SPHC	1
33	Osa zátěžového kola	14*185 SCM415	1
34	Podložka	12.2*16.6	4
35	Samojistící matice	M12*P1.5	6
36	Jistící vložka	19*4	2
37	Podložka	13*20*2	2
38	Distanční vložka – zátěžové kolo	12.25*16*11	1
39	Krytka		4
40	Matice	M8*P1.25	4
41	Šroub	M8*50*P1.25	2
42	Šroub	M4*10	8
43	Šroub	M8*20	2
44	Objímka sedlovky	8*92	1
45	Řídítka		1
46	Ložisko	36*93*259	2
47	Představec	30*60*1	1
48	Šroub	M5*9	1
49	Nastavovací šroub		2
50	Sedlovka	30*60*1.8*280	1
51	Kryt řetězu – levý (L)	709*261	1
52	Kryt řetězu – pravý (R)	715*269	1
53	Přední kryt	248*138 ABS	1
54	Ochranná krytka	53.5*118/TPR	2
55	Šroub	5*16	17
56	Podložka	5*10	19
57	Podložka	6*12	4
58	Ochranný kryt hlavního rámu		2
59	Ložisko	608Z	4
60	Nastavovací šroub		2
61	Spodní krytka		4
62	Šroub	5*10	2
63	Horní část sedlovky		1
64	Šroub	4*10	1

65	Podložka	8*19	2
66	Šroub pro nastavení zátěže	10*133	1
67	Matice brzdného systému	16.8*16.8*31	1
68	Šroub	M5*5 DIN	2
69	Matice	M10*P1.5	6
70	Samojistící matice	M8	1
71	Ocelový kroužek - vložka	16.8*3	2
72	Pružina	2*16*30	1
73	Šroub	10*101.5	1
74	Pružina	1.5*15*25	1
75	Matice	16.8*16.8*25	1
76	Matice	M8*P1.25	2
77	Čep brzdného systému	20*30	1
78	Matice	M6	2
79	Šroub	M6*20	2
80	Spojovací díl	30*3*66.5	1
81	Distanční vložka	Φ6.2*Φ10*6.2	2
82	Upevňovací svorka	25*112	1
83	Pásek	25*7*115	1
84	Ocelová spojovací destička	176*59*1.5 PVC	2
85	Gumová objímka	12*92	1
86	Podložka	Φ8*Φ18*1.0	2
87	Podložka	14*20*0.5	2
88	Sedlo	VL3125	1
89	Váleček	3.2*3.2*199	4
90	Pružina	10*10*1.0	2
91	Hlava šroubu brzdného systému		1
92	Matice	M6	1
93	Podložka	10*26*1.5	4

Návod na sestavení

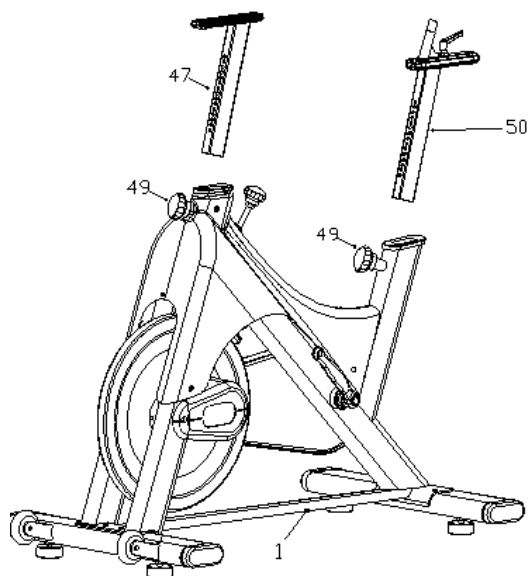
1. Krok

Připevněte nosníky (9, 2) k hlavnímu rámu (1) pomocí ocelové spojovací destičky (84) a šestihranných šroubů (5), podložek (7), plastových podložek (6) a kloboučkových matic (8). Pro přitáhnutí šroubů použijte klíč.



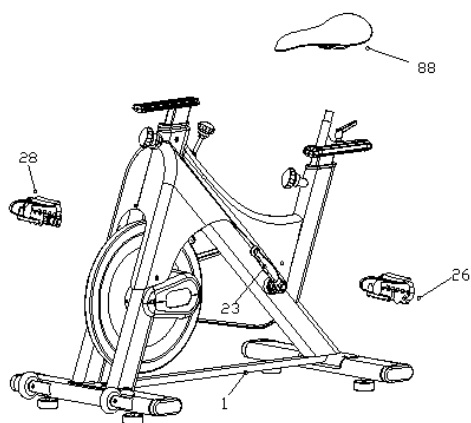
2. Krok

Povolte nastavovací šroub (49), zasuňte sedlovku (47, 50) do hlavního rámu (1) a přitáhněte šroub (49).



3. Krok

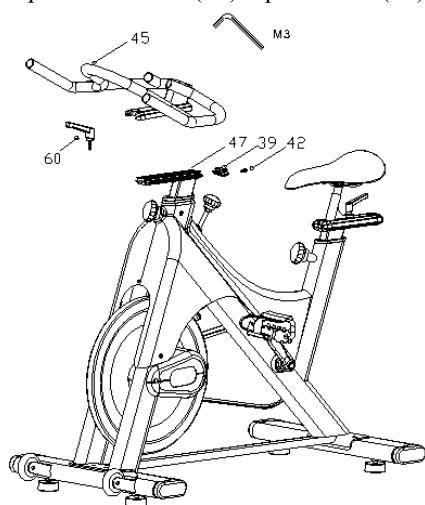
Připevněte pedály (26, 28) ke klikám (23). Připevněte sedlo (88) k sedlovce (63) pomocí klíče.



14# X16#

4. Krok

Přípevněte řídítka (45) k představci (47) pomocí krytky (39), šroubu (42) a nastavovacího šroubu (60).



ZÁRUČNÍ PODMÍNKY, REKLAMACE

Všeobecná ustanovení a vymezení pojmů

Tyto záruční podmínky a reklamační řád upravují podmínky a rozsah záruky poskytované prodávajícím na zboží dodávané kupujícím, jakož i postup při vyřizování reklamačních nároků uplatněných kupujícím na dodané zboží. Záruční podmínky a reklamační řád se řídí příslušnými ustanoveními zákona č. 40/1964 Sb., Občanský zákoník, zákona č. 513/1991 Sb., Obchodní zákoník, a zákona č. 634/1992 Sb., Zákon o ochraně spotřebitele, ve znění pozdějších předpisů, a to i ve věcech těmito záručními podmínkami a reklamačním řádem nezmiňovaných.

Prodávajícím je společnost SEVEN SPORT s.r.o. se sídlem Bořivojova 35/878, 13000 Praha, I.Č. 26847264, zapsaná v obchodním rejstříku, vedeném Krajským soudem v Praze oddíl C, vložka 116888.

Vzhledem k platné právní úpravě se rozlišuje kupující, který je spotřebitelem a kupující, který spotřebitelem není.

„Kupující spotřebitel“ nebo jen „spotřebitel“ je osoba, která při uzavírání a plnění smlouvy nejedná v rámci své obchodní nebo jiné podnikatelské činnosti.

„Kupující, který není „spotřebitel“, je podnikatel, který nakupuje výrobky či užívá služby za účelem svého podnikání s těmito výrobky nebo službami. Tento kupující se řídí rámcovou kupní smlouvou a obchodními podmínkami v rozsahu, které se ho týkají a obchodním zákoníkem.

Tyto záruční podmínky a reklamační řád jsou nedílnou součástí každé kupní smlouvy uzavřené mezi prodávajícím a kupujícím. Záruční podmínky a reklamační řád jsou platné a závazné, pokud v kupní smlouvě či v dodatku v této smlouvě či jiné písemné dohodě nebude stranami dohodnuto jinak.

Záruční podmínky

Záruční doba

Prodávající poskytuje kupujícím záruku za jakost zboží v délce 24 měsíců, pokud ze záručního listu, faktury ke zboží, dodacího listu, příp. jiného dokladu ke zboží nevyplývá odlišná délka záruční doby poskytovaná prodávajícím. Zákonná délka záruky poskytovaná spotřebiteli není tímto dotčena.

Zárukou za jakost přejímá prodávající závazek, že dodané zboží bude po určitou dobu způsobilé pro použití k obvyklému, příp. smluvenému účelu a že si zachová obvyklé, příp. smluvené vlastnosti.

Záruční podmínky se nevztahují na závady vzniklé:

zaviněním uživatele tj. poškození výrobku neodbornou repasí, nesprávnou montáží, nedostatečným zasunutím sedlové tyče do rámu, nedostatečným utáhnutím pedálů v klikách a klik ke středové ose

nesprávnou údržbou

mechanickým poškozením

opotřebením dílů při běžném používání (např. gumové a plastové části, pohyblivé mechanismy, atd.)

neodvratnou událostí, živelnou pohromou

neodbornými zásahy

nesprávným zacházením, či nevhodným umístěním, vlivem nízké nebo vysoké teploty, působením vody, neúměrným tlakem a nárazy, úmyslně pozměněným designem, tvarem nebo rozměry

Reklamační řád

Postup při reklamaci vady zboží

Kupující je povinen zboží, dodané prodávajícím prohlédnout co nejdříve po přechodu nebezpečí škody na zboží, resp. po jeho dodání. Prohlídku musí kupující provést tak, aby zjistil všechny vady, které je možné při přiměřené odborné prohlídce zjistit.

Při reklamaci zboží je kupující povinen na žádost prodávajícího prokázat nákup a oprávněnost reklamace fakturou nebo dodacím listem s uvedeným výrobním (sériovým) číslem, případně týmiž doklady bez sériového čísla. Neprokáže-li kupující oprávněnost reklamace těmito doklady, má prodávající právo reklamaci odmítnout.

Pokud kupující oznámí závadu, na kterou se nevztahuje záruka (např. nebyly splněny podmínky záruky, závada byla nahlášena omylem apod.), je prodávající oprávněn požadovat plnou úhradu nákladů, které vznikly v souvislosti s odstraňováním závady takto oznámené kupujícím. Kalkulace servisního zásahu bude v tomto případě vycházet z platného ceníku pracovních výkonů a nákladů na dopravu.

Pokud prodávající zjistí (testováním), že reklamovaný výrobek není vadný, považuje se reklamační za neoprávněnou. Proávající si vyhrazuje právo požadovat úhradu nákladu, které vznikly v souvislosti s neoprávněnou reklamací.

V případě, že kupující reklamuje vady zboží, na které se vztahuje záruka podle platných záručních podmínek prodávajícího, provede prodávající odstranění vady formou opravy, případně výměny vadného dílu nebo zařízení za bezvadné. Proávající je se souhlasem kupujícího oprávněn dodat výměnou za vadné zboží jiné zboží plně funkčně kompatibilní, ale minimálně stejných nebo lepších technických parametrů. Volba ohledně způsobu vyřízení reklamace dle tohoto odstavce náleží prodávajícímu.

Proávající vyřídí reklamaci nejpozději do 30 dnů od doručení vadného zboží, pokud nebude dohodnuta lhůta delší. Za den vyřízení se považuje den, kdy bylo opravené nebo vyměněné zboží předáno kupujícímu. Není-li prodávající s ohledem na charakter vady schopen vyříditi reklamaci v uvedené lhůtě, dohodne s kupujícím náhradní řešení. Pokud k takové dohodě nedojde, je prodávající povinen poskytnout kupujícímu finanční náhradu formou dobropisu.

**SEVEN SPORT s.r.o.**

Sídlo: Bořivojova 35/878, 130 00, Praha 3, ČR
Centrála: Dělnická 957, 749 01 Vítkov
Reklamace a servis: Čermenská 486, 749 01 Vítkov

IČO: 26847264
DIČ: CZ26847264
Telefon: +420 556 300 970
Mail: eshop@insportline.cz
reklamace@insportline.cz
servis@insportline.cz
Web: www.insportline.cz

SK**inSPORTline s.r.o.**

Centrála, reklamácie, servis: Električná 6471, 911 01 Trenčín, SK

IČO: 36311723
DIČ: SK2020177082
Telefón: +421(0)326 526 701
Mail: objednavky@insportline.sk
reklamacie@insportline.sk
servis@insportline.sk
Web: www.insportline.sk

Datum prodeje:

Razítko a podpis prodejce: