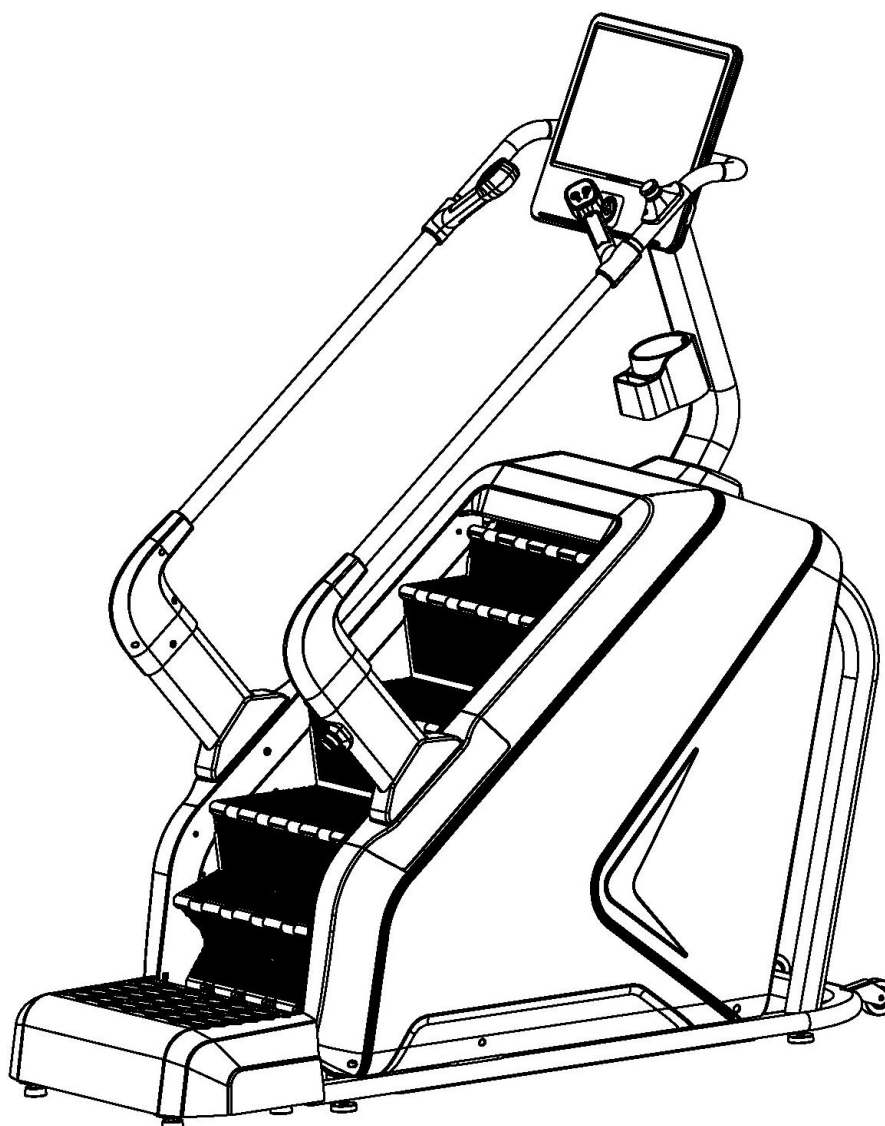




**UŽIVATELSKÝ MANUÁL – CZ**  
**IN 31283 Fitness schody inSPORTline Velocer STP Lite**



SevenSport s.r.o., si vyhrazuje právo provést jakékoli změny a vylepšení svého produktu bez předchozího upozornění. Navštivte naši stránku [www.insportline.cz](http://www.insportline.cz), kde naleznete nejnovější verzi manuálu.

# OBSAH

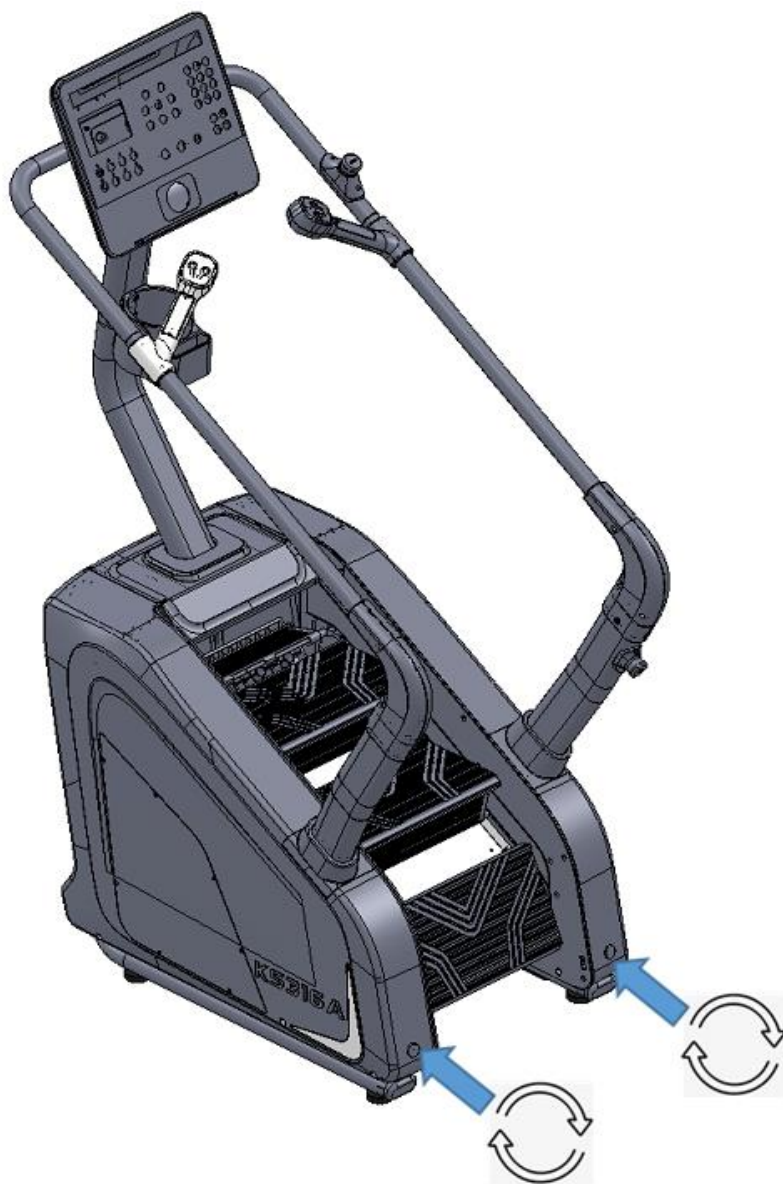
BEZPEČNOSTNÍ POKYNY.....	3
POUŽITÍ.....	4
MONTÁŽ.....	5
PŘESUN.....	10
KONZOLE.....	11
ŘEŠENÍ PROBLÉMŮ .....	16
SEZNAM ČÁSTÍ .....	17
NÁKRES .....	19
OCHRANA ŽIVOTNÍHO PROSTŘEDÍ .....	20
ZÁRUČNÍ PODMÍNKY, REKLAMACE .....	20

## BEZPEČNOSTNÍ POKYNY

- Manuál si přečtěte pozorně ještě před prvním použitím a uschovejte si ho pro budoucí potřebu. Dbejte všech varování a doporučení.
- **VAROVÁNÍ!** Aby nedošlo k popálení, požáru nebo k elektrickému šoku, vždy zařízení nejprve vypněte z elektřiny, jakmile ho přestanete užívat nebo před zamýšleným čištěním.
- Nepoužívejte v místnostech se zvýšenou vlhkostí.
- Pokud je zařízení zapojeno ve zdroji, vždy dbejte během ovládání opatrnosti. Pokud zařízení není používáno, doporučuje se ho vypnout a vytáhnout z elektrické zásuvky.
- Chraňte před dětmi, zvířaty a neoprávněnými uživateli. Nikdy tyto osoby nenechávejte bez dozoru ani v blízkosti přístroje.
- Používejte pouze k určenému účelu a v souladu s manuálem. Neprovádějte neschválené modifikace.
- Nikdy nepoužívejte poškozený nebo opotřebovaný produkt. Pravidelně kontrolujte šrouby a matice včetně všech dílů. Musí správně držet. Poškozené nebo opotřebované díly nechte ihned vyměnit.
- Nikdy zařízení nepoužívejte, pokud je poškozeno anebo je poškozen napájecí kabel. Pokud zařízení nepracuje správně nebo pokud se do něj dostala voda, okamžitě ukončete činnost. S opravou se obraťte na profesionální servis.
- Do zdířek a otvorů nevkládejte cizí předměty.
- Výrobek nepoužívejte venku.
- Necvičte v zakouřených prostorách nebo v místnostech s nedostatkem vzduchu.
- Pro vypnutí zařízení vypněte spínač a vypojte kabel z napájení.
- Pokud je napájecí kabel poškozen, musí ho opravit buď výrobce nebo prodejce.
- Výrobek není určen: lidem s fyzickým omezením, lidem s mentálním postižením, nezkušeným uživatelům (včetně dětí). Tyto osoby musí být pod dohledem zodpovědného dospělého dozoru.
- Cvičte správně, abyste si nepřivodili úraz.
- Výrobek montujte pouze na rovném a prostorném povrchu.
- Výrobek postavte pouze na rovnou, čistou a pevnou plochu. Dodržte bezpečnostní odstup min. 0,6 m kolem zařízení. Za zařízením by měla být zachována bezpečnostní plocha o min. rozměrech 2000x1000 mm.
- Pravidelně provádějte kontroly a údržbu.
- Žádný nastavitelný díl nesmí vyčnívat a omezovat pohyb uživatele.
- Při nastupování a sestupování se vždy držte madel.
- Vezměte si vhodné sportovní oblečení a obuv. Neberte si příliš volný oděv.
- Uživatel by měl stát na druhém schodu a přidržovat se držadla pro správnou výchozí pozici. Nikdy zařízení nespustíte, dokud na schodech nestojíte.
- Používejte držadla jako oporu.
- **Max. hmotnost uživatele:** 160 kg
- **Kategorie:** SC vhodné pro komerční využití
- **VAROVÁNÍ:** Systém pro monitorování tepové frekvence nemusí být přesný. Přetěžování při tréninku může zavinit vážné zranění nebo smrt. Pokud pocítíte nevolnost, okamžitě ukončete cvičení!

## POUŽITÍ

Pokud se schody během použití třesou, je potřeba utáhnout šrouby řemenu. Odejměte levý a pravý kryt a pomocí imbusového klíče utáhněte řemen. Řemen utáhněte otočením šroubu ve směru hodinových ručiček.



Pokud se porouchá start / stop tlačítko, není možné schody používat, dokud není tlačítko opraveno.

Vždy používejte vhodnou čistou sportovní obuv.

Schody jsou vybaveny dvěma nouzovými tlačítky na horní pravé straně madel a na spodní pravé straně madel. Nouzové tlačítko okamžitě zastaví pohyb schodů.

Postavte se před schody. Uchopte madla a postavte se na schody tak, abyste pohodlně dosáhli na všechny tlačítka a konzoli.

Během cvičení dodržujte vhodnou vzdálenost od konzole. Měli by jste dosáhnout na všechny tlačítka a konzoli. Po celou dobu chůze mějte pokrčená kolena.

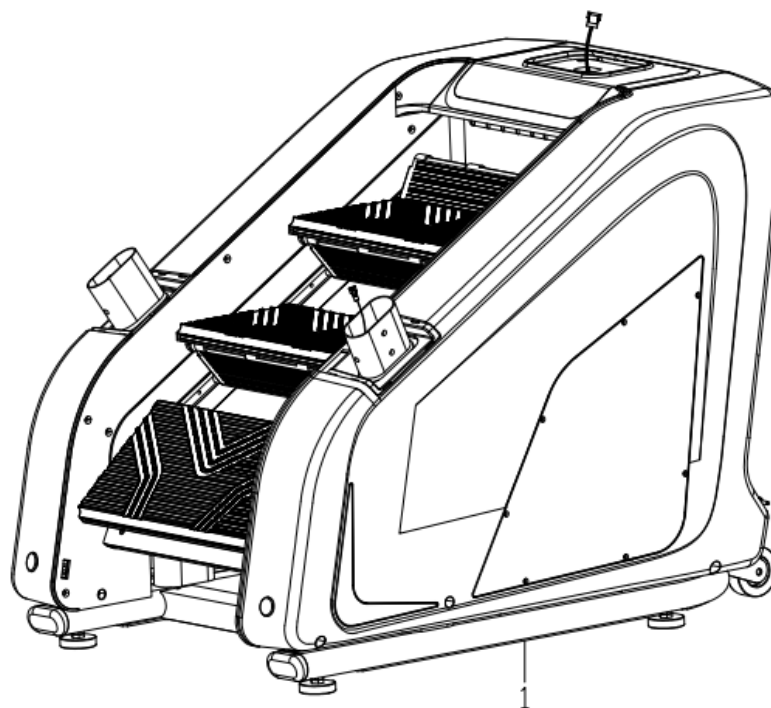
Varování: Jakékoliv neschválené modifikace okamžitě ruší záruku.

# MONTÁŽ

## Krok 1

Vytáhněte a rozložte všechny části.

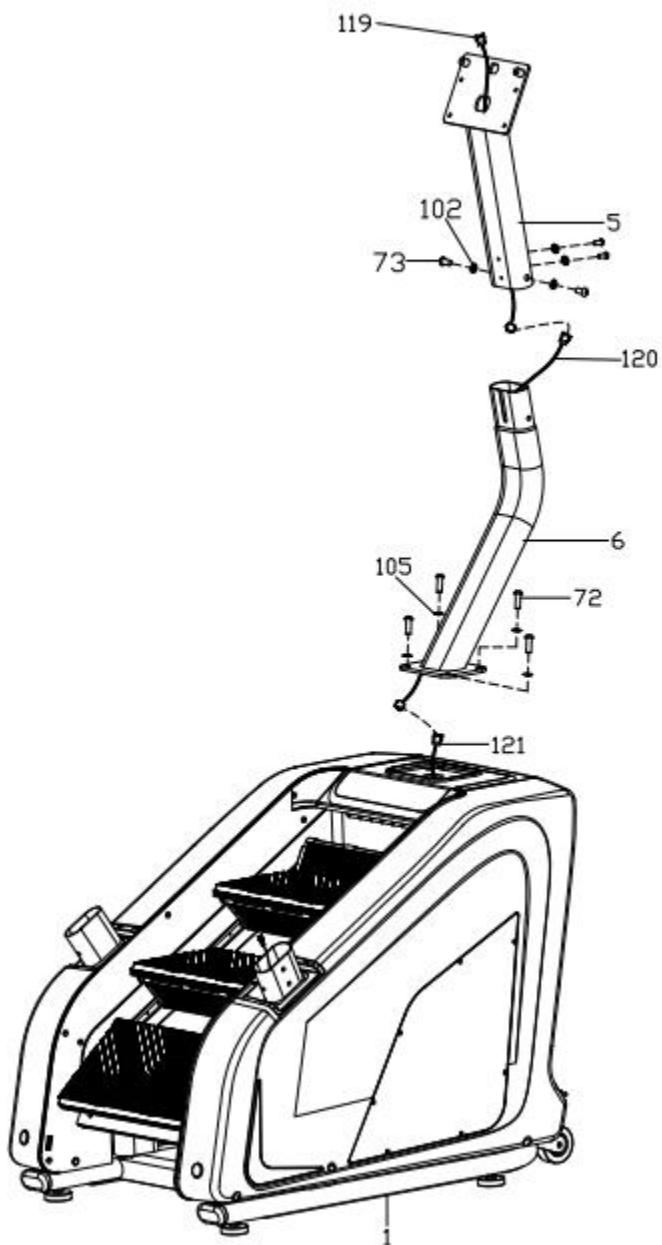
Vybalte hlavní rám (1) na rovný a čistý povrch.



## Krok 2

Spojte kabel (121) vedoucí z hlavního rámu s kabelem sloupku (120). Sloupek (6) připevněte na hlavní rám (1) pomocí šroubů (72) a podložek (105).

Spojte kabel (120) ze sloupku (6) s kabelem (119) vedoucím z držáku konzole (5) Držák konzole (5) upevněte na sloupek (6) pomocí šroubů (73) a podložek (102).

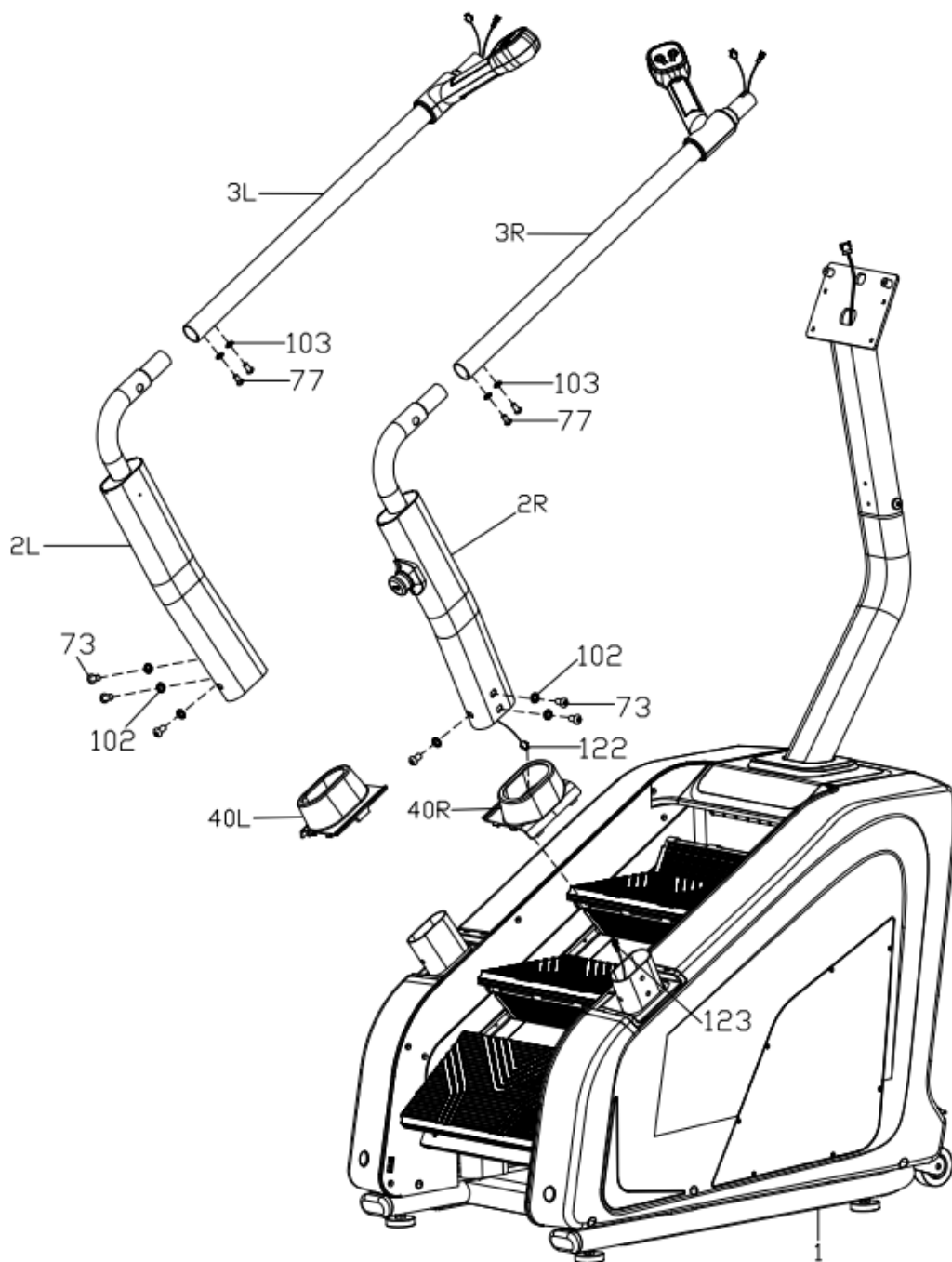


### Krok 3

Kabel (122) protáhněte skrz kryt (40R) a připojte ke kabelu (123).

Kryt (40 R/L) nasuňte na sloupky madel (2 R/L) a poté sloupky madel (2 R/L) připevněte na hlavní rám (1) pomocí šroubů (73) a podložek (102). Šrouby zatím nedotahujte.

Madla (3 R/L) připevněte na sloupky madel (2 R/L) pomocí šroubů (77) a podložek (103). Zatím nedotahujte.



#### Krok 4

Spojte kabely (126 a 127), (129 a 130), (132 a 66).

Upevněte madlo (4) na madla (3 L/R) pomocí šroubů (77) a podložek (103). Zatím nedotahujte.

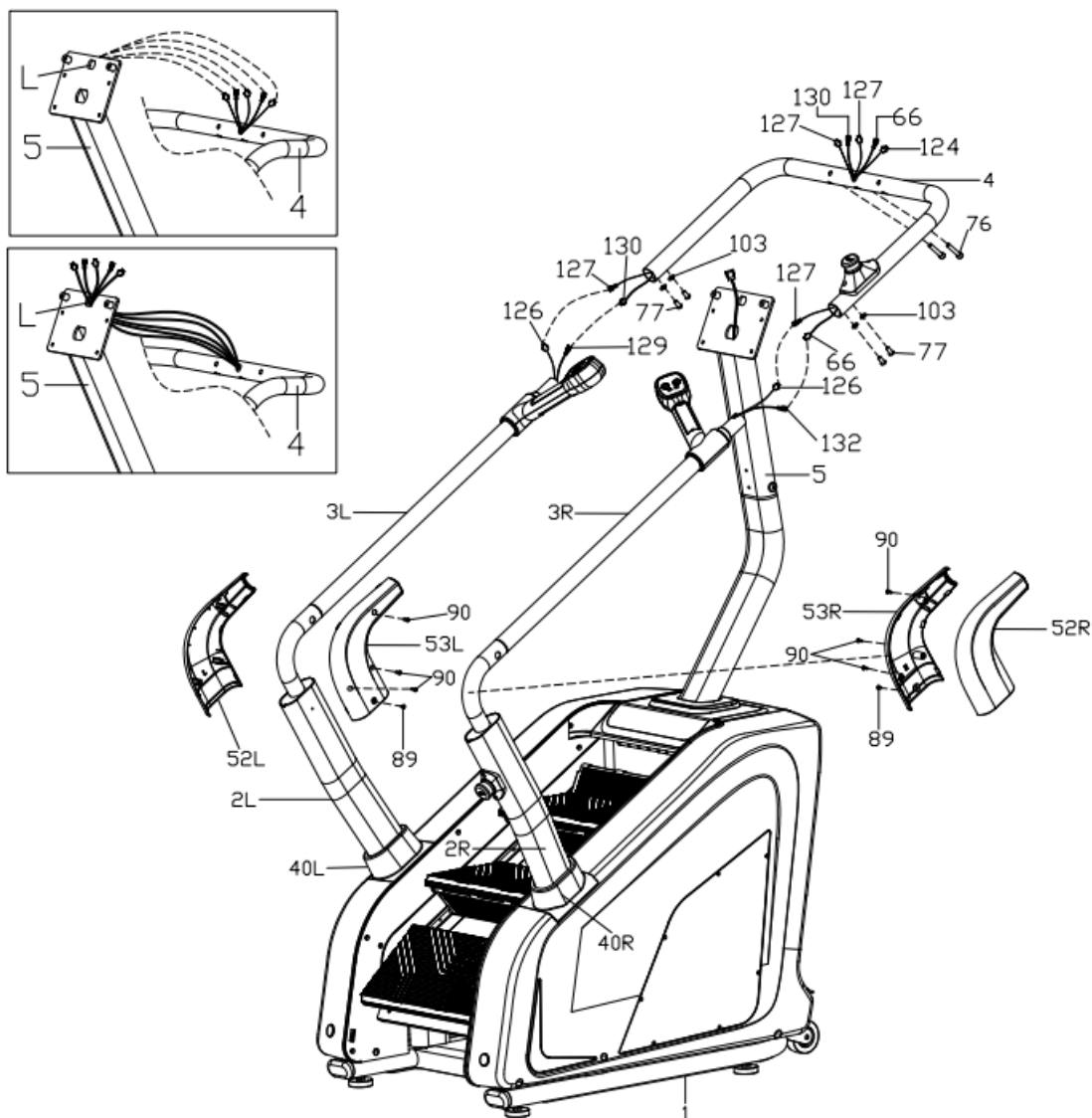
Protáhněte kabely (127, 130 a 124) skrz držák konzole (5).

Madlo (4) připevněte na držák konzole (5) pomocí šroubů (76). Zatím nedotahujte.

Postupně dotáhněte všechny šrouby.

Připevněte kryt (40 L/R) na hlavní rám (1).

Na držáky madel (2 R/L) připevněte krytky (52 R/L) pomocí šroubů (89 a 90).



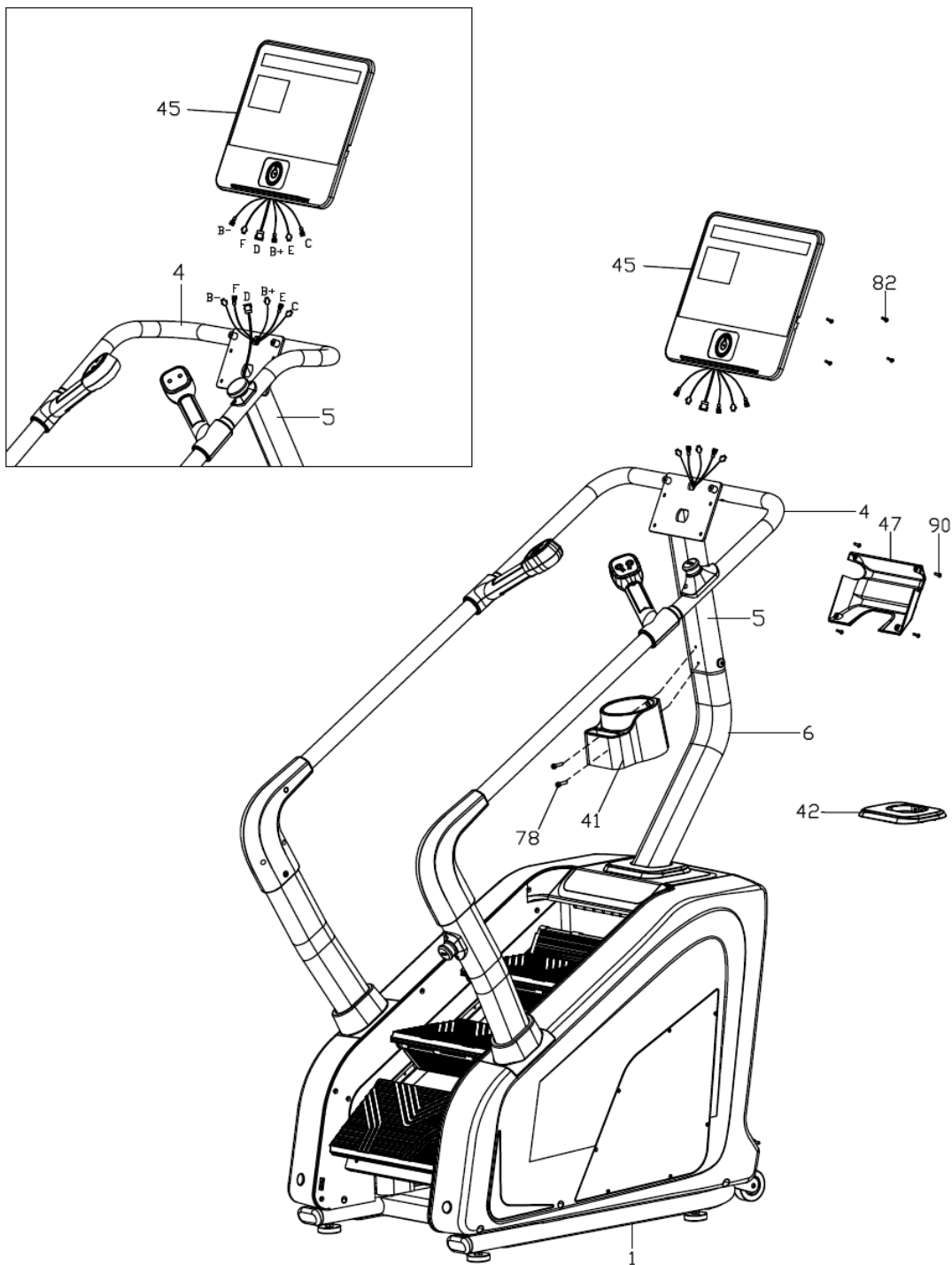
## Krok 5

Podle obrázku spojte kabely z konzole (45) s kabely ze sloupku konzole (5) a madel (4).

Konzoli (45) upevněte na prostřední sloupek (5) pomocí šroubů (82) a připevněte kryt (47) na konzoli (45) pomocí šroubů (90).

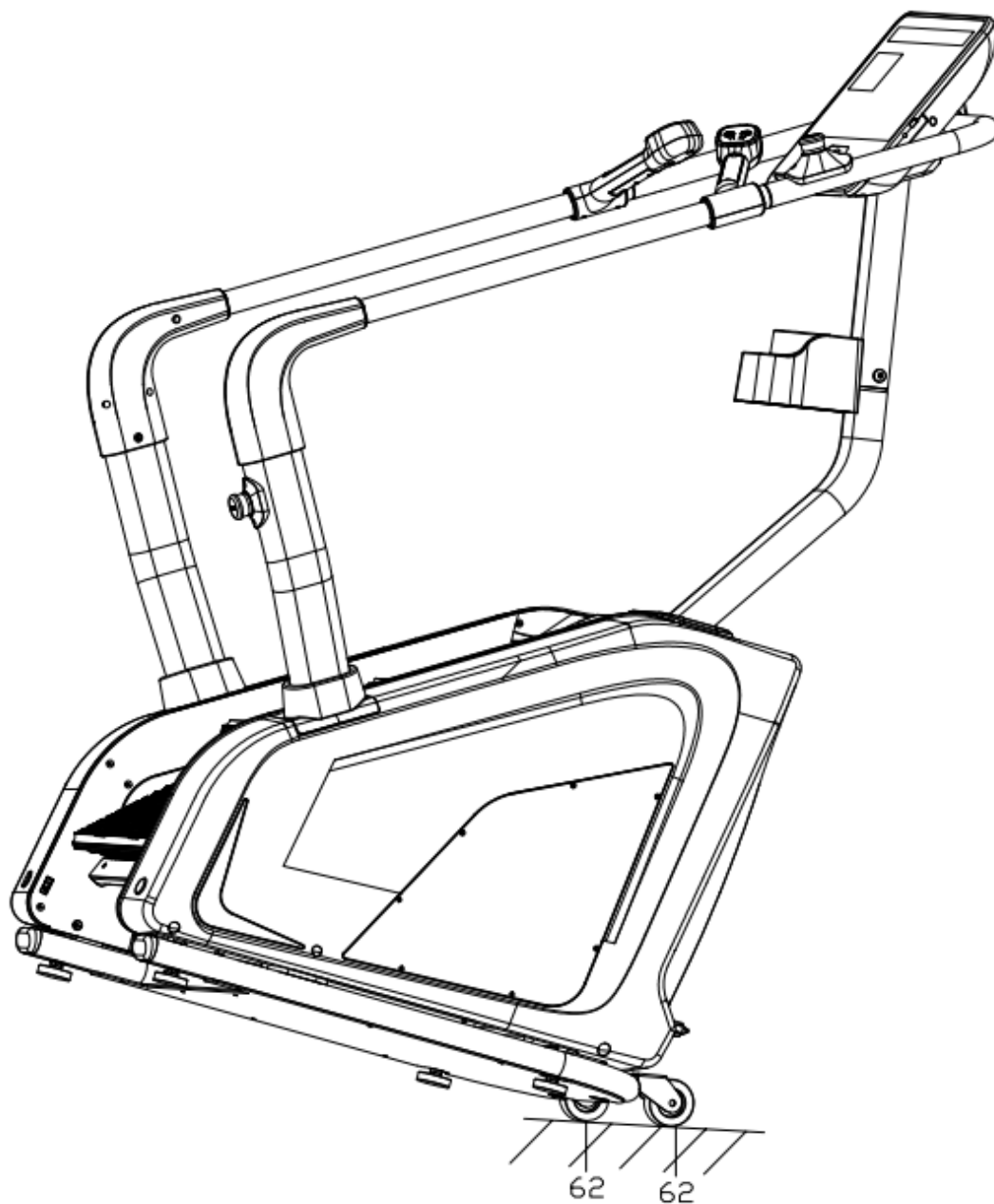
Upevněte láhev na vodu (41) na držák konzole (5) pomocí šroubů (78).

Připevněte kryt (42) skrz sloupek (6) na hlavní rám (1).

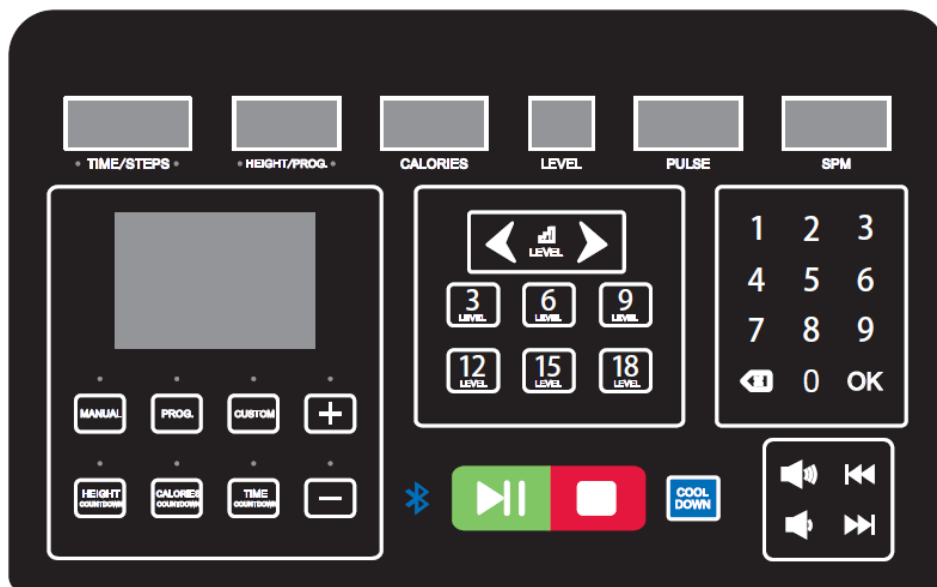


## PŘESUN

Před přesunem po kolečkách se ujistěte, že je daná cesta bez překážek, kabelů a podobných předmětů. Požádejte o pomoc další osobu. Opatrně nahněte schody na kolečka (62)



## KONZOLE



### ZOBRAZENÍ DISPLEJE

TIME/STEPS	<p>Zobrazí čas a počet kroků v cyklu každých 5 vteřin.</p> <p>Rozsah zobrazení času: 0:00 – 99:59. V režimu odpočtu času se bude čas odečítat od nastavené hodnoty, dokud nedosáhne 0:00, poté začnou schody zpomalovat, dokud se nezastaví.</p> <p>Zobrazení kroků: zobrazí se aktuální počet kroků.</p>
HEIGHT/PROG	<p>Zobrazuje uraženou výšku a číslo vybraného programu.</p> <p>Rozsah zobrazení výšky: 0:0 – 999, 1 metr = 5 krokům. V režimu odpočtu se bude hodnota odečítat od nastavené hodnoty, dokud nedosáhne 0.0, poté začnou schody zpomalovat, dokud se nezastaví.</p> <p>Vybraný program: zobrazí se číslo aktuálního programu, případně aktuální segment daného programu.</p>
CALORIES	<p>Zobrazuje počet spálených kalorií.</p> <p>Rozsah zobrazení: 0.0 – 999. V režimu odpočtu se bude hodnota odečítat od nastavené hodnoty, dokud nedosáhne 0.0, poté začnou schody zpomalovat, dokud se nezastaví.</p>
LEVEL	<p>Zobrazuje zvolenou rychlost.</p> <p>Rozsah nastavení: 1 – 25.</p>
PULSE	<p>Zobrazuje tepovou frekvenci uživatele. Pro detekci je potřeba držet senzory tepové frekvence.</p> <p>Rozsah zobrazení: 50~200 úderů za minutu.</p> <p>Hodnota je pouze orientační a neslouží pro zdravotní nebo lékařské účely.</p>
SPM	Zobrazuje rychlost otáček
MAIN	Zobrazuje diagram programu nebo počet uražených pater (1 patro = 3.5 metrů)

## POPIS TLAČÍTEK

### Manual / program / custom

Manual – stiskem spustíte program z pohotovostního režimu

Program – stiskem zvolíte mezi přednastavenými programy

Custom – stiskem nastavíte vlastní program

### Time / height / calorie countdown

Stiskem tlačítka můžete nastavit funkci odpočtu dané hodnoty. Hodnotu můžete upravit pomocí + a – tlačítek, nebo numerické klávesnice.

### Start

Podržením tlačítka spustíte přístroj. Stiskem pozastavíte provoz.

### Stop

Stiskem okamžitě ukončíte provoz a vynulujete hodnoty.

### Cool down

Během cvičení stiskem tlačítka spustíte program zklidnění od aktuálně zvolené rychlosti. Program bude postupně zpomalovat, dokud se nezastaví.

### Block + / -

V pohotovostním režimu zvolíte počáteční bod rychlosti. Během provozu stiskem upravíte rychlost o 1 stupeň, podržením tlačítka se bude rychlost nepřetržitě upravovat každých 0,5 vteřin.

### Block 3, 6, 9, 12, 15, 18

Tlačítko rychlého nastavení rychlosti.

### Numerická klávesnice


Numerická klávesnice slouží pro rychlé nastavení hodnot.


### Bluetooth ovládání hudby

Stiskem tlačítek můžete ovládat hudbu připojeného chytrého zařízení.

## PROGRAMY

### OVLÁDÁNÍ SPUŠTĚNÉHO PROGRAMU

LEVEL  – zvýšení rychlosti

LEVEL  – snížení rychlosti

**NUMERICKÁ KLÁVESNICE** – během cvičení můžete nastavit požadovanou hodnotu a potvrdit stiskem OK

**STOP**  – během cvičení stiskem tlačítka zastavíte program.

**START / PAUSE**  – stiskem tlačítka spustíte nebo pozastavíte provoz.

Data o tepové frekvenci se zobrazí cca. 3 vteřiny po uchopení senzorů.

### QUICK START (MANUAL)

#### Program rychlého startu

Ujistěte se, že jsou nejspíše nouzová tlačítka aktivní a infračervený senzor není blokován.

Stiskněte tlačítko START/STOP, na hlavním displeji se zobrazí 3vteřinový odpočet. Poté se spustí schody při 1 úrovni rychlosti.

Stiskem tlačítek LEVEL, rychlého výběru rychlosti nebo numerické klávesnice můžete nastavit rychlost pohybu.

Program přičítá všechny hodnoty, rychlost je nastavena uživatelem.

## **COUNTDOWN MODE**

### **Program odpočtu**

#### **Odpočet času**

V pohotovostním režimu stiskněte TIME COUNTDOWN pro spuštění odpočtu času.

TIME displej zobrazí hodnotu „15:00“, která bude blikat. Pomocí tlačítek LEVEL, +/- nebo numerické klávesnice můžete upravit hodnotu v rozsahu 5:00 – 99:00.

#### **Odpočet výšky**

V pohotovostním režimu stiskněte HEIGHT COUNTDOWN pro spuštění odpočtu výšky.

HEIGHT displej zobrazí hodnotu „10.0“, která bude blikat. Pomocí tlačítek LEVEL, +/- nebo numerické klávesnice můžete upravit hodnotu v rozsahu 5.0 – 999.

#### **Odpočet kalorií**

V pohotovostním režimu stiskněte CALORIES COUNTDOWN pro spuštění odpočtu výšky.

CALORIES displej zobrazí hodnotu „50.0“, která bude blikat. Pomocí tlačítek LEVEL, +/- nebo numerické klávesnice můžete upravit hodnotu v rozsahu 10.0 – 999.

Program spustíte stiskem START/PAUSE, program se spustí po 3vteřinovém odpočtu. Pomocí tlačítek LEVEL, +/- nebo numerické klávesnice můžete upravit hodnotu v rozsahu 10.0 – 999.

## **PROGRAMS (P1-P36)**

### **Přednastavené programy**

Konzole obsahuje 36 přednastavených programů P1 – P36. Stiskem tlačítka PROG vyberete program, program je zobrazen v displeji HEIGHT/PROG.

Displej TIME zobrazí čas „10:00“.

Pomocí tlačítek LEVEL, +/- nebo numerické klávesnice můžete nastavit délku programu.

Program spustíte stiskem START/PAUSE, program se spustí na nejnižší rychlosti a postupně se zvýší až na hodnotu prvního segmentu.

Každý program je rozdělen do 20 segmentů, délka každého segmentu: nastavený čas/20.

Během přechodu do dalšího segmentu se ozve zvukový signál.

Uživatel může upravit aktuální rychlost daného segmentu podle příslušných tlačítek, při přechodu do dalšího segmentu programu se rychlost automaticky upraví na přednastavenou hodnotu daného programu.

Po dokončení programu se ozve zvukový signál, rychlost se postupně zpomalí až dokud úplně nezastaví. Na hlavním displeji se zobrazí END. Schody se přepnou do pohotovostního režimu po 5 vteřinách od ukončení programu.

SEG program	S1	S2	S3	S4	S5	S6	S7	S8	S9	S10	S11	S12	S13	S14	S15	S16	S17	S18	S19	S20
P1	4	5	5	6	6	7	7	7	7	7	7	7	7	7	7	6	6	5	5	1
P2	4	5	5	6	7	7	10	7	10	10	10	7	10	10	7	7	6	5	5	1
P3	4	5	5	6	7	7	10	10	7	10	10	10	10	7	7	7	6	5	5	1
P4	4	5	5	6	6	9	9	9	9	9	9	12	9	9	9	6	6	5	5	1
P5	4	5	5	6	7	9	9	9	9	12	9	9	9	9	9	7	6	5	5	1
P6	4	5	5	7	7	9	9	12	12	12	12	9	9	9	9	9	7	5	5	1
P7	4	5	6	8	8	11	11	11	11	11	11	11	11	11	11	11	8	6	6	2
P8	4	5	5	7	7	10	10	10	10	12	12	12	12	12	12	12	12	12	11	4
P9	4	5	5	8	8	11	11	11	9	11	11	11	11	11	11	11	8	5	5	2
P10	4	5	5	7	7	9	5	7	7	9	5	7	7	9	5	7	7	9	7	3
P11	4	6	6	8	8	11	6	8	8	11	6	8	8	11	6	8	8	11	6	1
P12	4	6	6	9	12	12	6	9	12	12	6	9	12	12	6	9	12	12	9	4
P13	4	9	4	9	4	9	4	9	4	9	4	9	4	9	4	9	4	9	4	9
P14	4	5	5	8	11	11	5	8	11	11	5	8	11	11	5	8	11	11	8	3
P15	4	6	9	9	9	6	9	9	9	6	9	9	9	6	9	9	9	6	4	2
P16	4	6	6	11	6	11	6	11	6	11	6	11	6	11	6	11	6	11	6	9
P17	4	4	4	6	8	8	11	11	11	4	6	8	8	11	11	11	8	4	4	2
P18	5	8	5	8	8	5	8	8	5	8	8	5	8	8	5	8	8	4	4	2
P19	4	9	4	9	4	9	4	9	4	9	4	9	4	9	4	9	4	9	4	2
P20	4	12	4	12	4	12	4	12	4	12	4	12	4	12	4	12	4	12	4	4
P21	4	8	4	8	11	4	8	11	4	8	11	4	8	11	4	8	11	4	8	2
P22	6	8	11	8	4	11	8	4	11	8	4	11	8	4	11	8	4	4	6	2
P23	6	8	11	8	8	4	11	8	8	4	11	8	8	4	11	8	8	4	4	2
P24	6	8	11	8	6	11	8	6	11	8	6	11	8	6	11	8	6	4	6	2
P25	4	6	5	6	5	7	6	4	7	4	8	4	9	4	10	5	9	5	11	3
P26	4	7	6	8	6	8	6	4	6	5	5	8	7	9	7	9	7	5	7	2
P27	4	7	6	7	6	7	6	4	5	5	5	8	7	8	7	8	7	5	6	2
P28	4	8	9	6	6	9	6	4	6	5	5	9	10	7	7	10	7	5	7	2
P29	4	6	8	10	9	10	8	4	5	5	5	7	9	11	10	11	9	5	6	2
P30	4	6	7	7	8	7	8	5	5	5	5	7	8	8	9	8	9	6	6	2
P31	5	8	9	7	10	7	11	8	6	4	6	9	10	8	11	8	11	9	6	3
P32	4	7	8	6	9	7	8	7	5	5	5	8	9	7	10	8	9	8	6	3
P33	4	10	8	6	7	11	9	7	6	6	5	11	9	7	8	11	10	8	7	3
P34	4	5	7	5	5	7	5	8	5	6	5	6	8	6	6	8	6	9	6	3
P35	4	7	10	11	8	11	7	5	4	5	5	8	11	11	9	11	8	6	5	2
P36	4	7	7	6	6	8	6	4	5	7	5	8	8	7	7	9	7	5	6	4

## CUSTOM PROGRAM

### Uživatelský program

Lze nastavit 3 uživatelské program U1 – U3. Je nutné nastavit 20 segmentů.

Stiskem CUSTOM vyberete program U1 – U3. Displej TIME zobrazí hodnotu „10:00“ která bude blikat. Pomocí tlačítek LEVEL, +/- nebo numerické klávesnice můžete nastavit délku programu. Stiskem OK potvrdíte délku programu a přejdete do nastavení rychlosti.

V displeji HEIGHT/PROG se zobrazí S01 pro označení prvního segmentu. Pomocí tlačítek LEVEL, +/- nebo numerické klávesnice můžete nastavit rychlost prvního segmentu. Potvrďte stiskem OK, přejdete do nastavení dalšího segmentu. Je nutné nastavit všech 20 segmentů.

### BMI

Stiskem tlačítka MODE vyberte BMI program. V displeji HEIGHT/PROG se zobrazí FAT. Stiskem OK potvrdíte program a přejdete do nastavení.

F-1: výběr pohlaví

F-2: nastavení věku

F-3: nastavení výšky

F-4: nastavení hmotnosti

F-5: výsledek testu

Po nastavení všech údajů je nutné uchopit senzory tepové frekvence. Po 2 – 3 vteřinách uchopení senzorů se zobrazí výsledek.

F-1	Pohlaví	01 (muž)	02 (žena)
F-2	Věk	10-----99	
F-3	Výška	100-200 (cm)	
F-4	Hmotnost	20-150 (kg)	
F-5	Výsledek	≤19	Podvýživa
	Výsledek	=(20---25)	Normální
	Výsledek	=(26---29)	Nadváha
	Výsledek	≥30	Obezita

#### ROZSAH ZOBRAZENÍ HODNOT

Parametr	Počáteční hodnota	Původní hodnota	Rozsah nastavení	Rozsah zobrazení
Čas (min:sek)	0:00	15:00	5:00~99:00	0:00~99:59
Rychlost	1	1	1~25	1~25
Počet kroků	0	N/A	N/A	0~9999
Výška (metry)	0.0	10.0	5.0~999	0.0~999
Puls (počet úderů/min)	P	N/A	N/A	50~200
Kalorie (kcal)	0.0	50.0	10.0~999	0.0~999
SPM (otáčky)	0	N/A	N/A	0~999

#### NOUZOVÉ TLAČÍTKO

V případě potřeby je možné stisknout nouzové tlačítko pro okamžité vypnutí. Schody se okamžitě zastaví, konzole zobrazí „- - „ a ozve se zvukový signál. Na hlavním displeji se zobrazí “SAFETY STOP BUTTON ACTIVATED-TWIST EMERGENCY STOP BUTTON TO UNLOCK”. V tomto režimu nelze schody ovládat. Pro opětovné spuštění je nutné otočit nouzové tlačítko ve směru hodinových ručiček.

#### ÚSPORNÝ REŽIM

Po 10 min neaktivity se konzole přepne do úsporného režimu. Stiskem jakéhokoliv tlačítka probudíte konzoli.

#### BEZDRÁTOVÁ NABÍJEČKA (volitelné)

Bezdrátovou nabíječku lze použít pro nabíjení vašich zařízení.

#### USB / AUDIO JACK / BLUETOOTH ROZHRANÍ (volitelné)

USB - lze použít pro přehrávání hudebních souborů.

AUDIO JACK – lze použít pro připojení sluchátek

BLUETOOTH – lze použít pro propojení s chytrým zařízením a přehrávání hudby. Ve vašem chytrém zařízení vyberte SYMK.

#### VYPNUTÍ

Schody můžete vypnout pomocí hlavního vypínače.

**UPOZORNĚNÍ:** Pokud je jakákoliv překážka detekována infračerveným senzorem, zobrazí se na displeji "PRESS ANY BUTTON TO UNLOCK", displej kalorií zobrazí E08. Pro odstranění chyby, odstraňte předmět nebo překážku blokující senzor a stiskněte jakékoliv tlačítko.

## ŘEŠENÍ PROBLÉMŮ

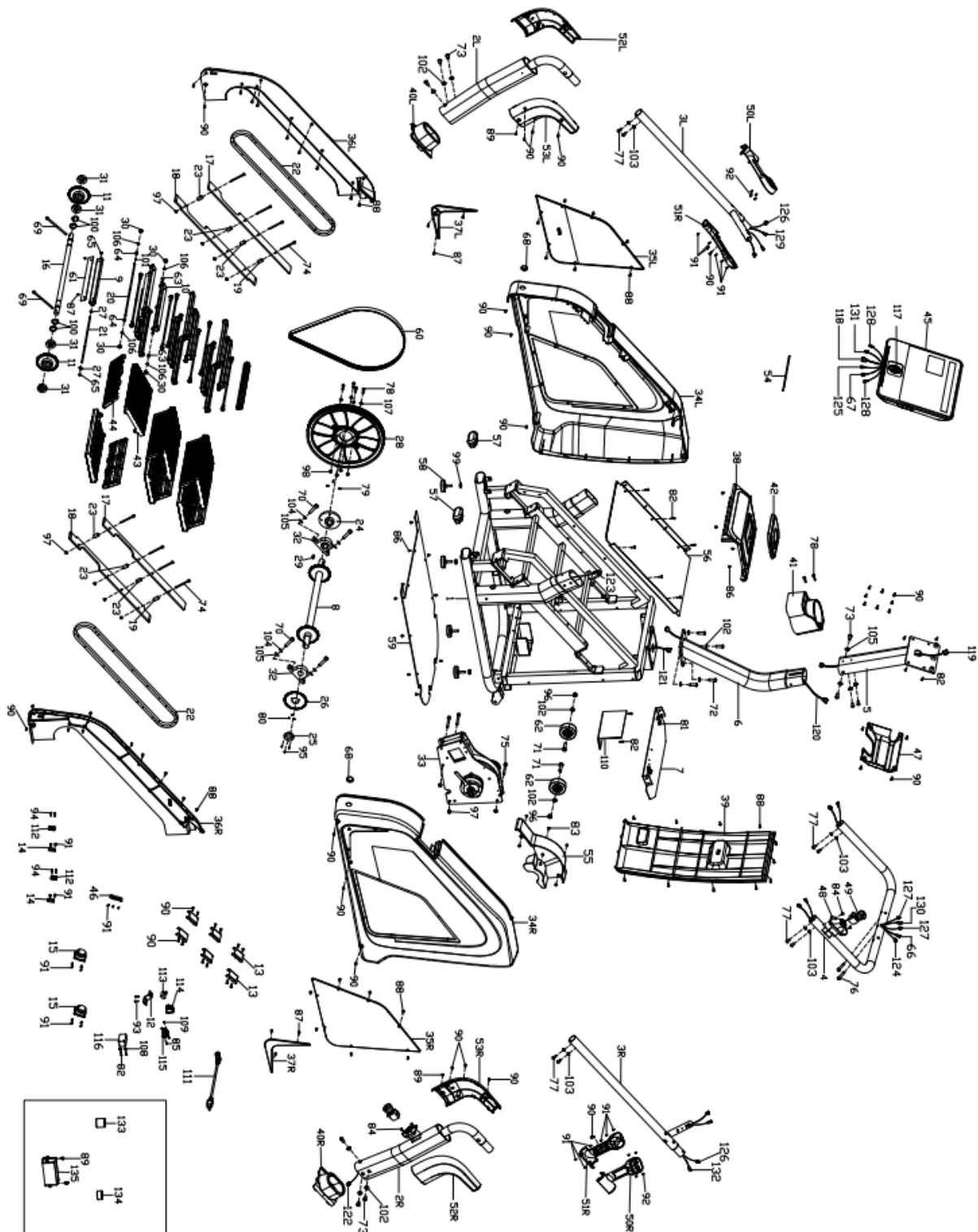
Konzole nezobrazuje údaje	1. Není zapojeno, nebo není proud	Zapojte do elektrického proudu, zkontrolujte zásuvku.
	2. Vypínač je ve vypnuté poloze	Přepněte vypínač do spuštěné polohy.
	3. Poškození řídicí jednotky nebo není napájena	Vyměňte řídicí jednotku.
	4. Kable konzole jsou vypojeny	Zkontrolujte připojení konzole, případně nahradte kabely.
	5. Poškozená konzole	Nahradte konzoli
--- nebo ----	1. Bezpečnostní tlačítko je aktivní	Otočte ve směru hodinových ručiček
	2. Kabel bezpečnostního tlačítka je odpojen	Zkontrolujte připojení
	3. Bezpečnostní tlačítko je poškozeno	Vyměňte tlačítko
E01 Signál konzole není přijímán řídicí jednotkou	1. Kable konzole jsou špatně zapojeny nebo nejsou zapojeny	Znovu zapojte kabely
	2. Kable konzole jsou poškozeny, nebo došlo ke zkratu / otevření oběhu	Vyměňte kabely
E02 Signál řídicí jednotky není přijímán konzolí	3. Zkrat konzole	Vyměňte konzoli
	4. Zkrat náhonu	Vyměňte náhon
E08 Chyba infračerveného senzoru	1. Infračervený senzor detekuje překážku	Odstraňte překážku
	2. Poškození infračerveného senzoru	Vyměňte senzor
	3. Poškození řídicí jednotky	Vyměňte řídicí jednotku
E48 Chyba signálu senzoru rychlosti	1. Kabel detekce rychlosti není zapojen nebo je poškozený senzor	Znovu zapojte kabel, vyměňte senzor
	2. Zkrat senzoru náhonu	Vyměňte náhon

## SEZNAM ČÁSTÍ

Ozn.	Název	Ks.	Ozn.	Název	Ks.
1	Hlavní rám	1	69	Imbusový šroub M10*170	2
2L/R	Sloupek madel	1	70	Imbusový šroub M10 * 35	4
3L/R	Madla	1	71	Šestihranný šroub M10 * 45	2
4	Zadní madlo	1	72	Imbusový šroub M10 * 30	4
5	Držák konzole	1	73	Imbusový šroub M10 * 20	10
6	Prostřední sloupek	1	74	Imbusový šroub M8 * 110	8
7	Přepážka	1	75	Imbusový šroub M8 * 75	3
8	Přední válec	1	76	Imbusový šroub M8 * 40	2
9	Schodová podpěra 1	6	77	Šroub M8 * 20	8
10	Schodová podpěra 2	6	78	Imbusový šroub M6 * 25	6
11	Zadní ozubené kolo	2	79	Stavěcí šroub M5 * 10	3
12	Držák světelného senzoru	1	80	Stavěcí šroub M4 * 5	3
13	Upevňovací prvek ochranného krytu	6	81	Křížový šroub M5*15	4
14	Infračervené světlo	2	82	Křížový šroub M4*15	14
15	Reproduktor	2	83	Křížový šroub M5*8	6
16	Hřídel zadní kladky	1	84	Křížový šroub M4*10	4
17	Vodící lišta	2	85	Křížový šroub M3*15	2
18	Vodící lišta 2	2	86	Křížový šroub ST4 *12	14
19	Podpěrné pouzdro 1	2	87	Křížový šroub ST4 *10	30
20	Spojovací hřídel ložiska	12	88	Křížový šroub ST4.0*16	43
21	Spojovací hřídel schodu	6	89	Křížový šroub M4 * 8	2
22	Řetěz	2	90	Křížový šroub ST4.0*16	40
23	Podpěrné pouzdro 2	6	91	Křížový šroub ST2.9*9.5	27
24	Pouzdro hřídele řemenice	1	92	Křížový šroub ST2.2*8	8
25	Pouzdro kotouče nouzového zastavení	1	93	Křížový šroub M4 * 10	2
26	Kotouč nouzového zastavení	1	94	Křížový šroub M3 * 15	4
27	Svorka	24	95	Křížový šroub M3 * 8	3
28	Řemenice	1	96	Nylonová matice M10	2
29	Ploché klíč 1	1	97	Nylonová matice M8	9
30	Ložisko 608Z	24	98	Nylonová matice M6	4
31	Ložisko 6004	4	99	Matice M10*5	6
32	Ložisko podstavce KP005	2	100	Pojistný kroužek Φ 20	4
33	Sestava brzdy	1	101	Jistící kroužek Φ 7	18
34L/R	Ochranný kryt	1p.r	102	Vějířová podložka Φ 10*1.2	12
35L/R	Vnější ochranný kryt	1p.r	103	Vějířová podložka Φ 8*1.2	8

36L/R	Vnitřní ochranný kryt	1	104	Pružná podložka $\Phi$ 10	4
37L/R	Dekoratívni kryt	1	105	Plochá podložka $\Phi$ 10	8
38	Horní ochranný kryt	1	106	Plochá podložka $\Phi$ 8	24
39	Zadní kryt	1	107	Plochá podložka $\Phi$ 6	4
40L/R	Ochranný kryt nosného sloupku	2	108	Plochá podložka $\Phi$ 4	2
41	Držák láhve	1	109	Matice M3	2
42	Dekoratívni kryt sloupku konzole	1	110	Řídící jednotka	1
43	Pedál 1	6	111	Napájecí kabel	1
44	Pedál 2	6	112	Infračervený senzor	2
45	Konzole	1	113	Světelný senzor	1
46	Rozhraní USB / headset	1	114	Spínač	1
47	Zadní dekoratívni kryt konzole	1	115	Zásuvka	1
48	Základna spínače	1	116	Induktor blízkého pole	1
49	Základna spínače 2	1	117	Modul bezdrátového nabíjení	1
50L/R	Horní kryt	1	118	Horní kabel konzole	1
51L/R	Spodní kryt	1	119	Horní kabel pro prodloužení konzole	1
52L/R	Vnější dekoratívni kryt	1	120	Spodní kabel prodloužení konzole	1
53L/R	Vnitřní dekoratívni kryt	1	121	Spodní kabel konzole	1
54	Protiskluzová podložka telefonu	1	122	Spodní kabel přepínače 2	1
55	Ochranný kryt setrvačnicku	1	123	Spodní kabel přepínače 2	1
56	Středový přepážka	1	124	Spodní kabel přepínače 1	1
57	Zátka trubky	2	125	Spodní kabel přepínače 1	1
58	Nastavitelná opěrka nohou	4	126	Spodní kabel tepové frekvence	1
59	Spodní přepážka	1	127	Prodlužovací kabel tepové frekvence	2
60	Řemen	1	128	Horní kabel tepové frekvence	2
61	Tlumičí podložka EVA	12	129	Kabel start/stop tlačítka	1
62	Váleček	2	130	Prodlužovací kabel tlačítka start/stop	1
63	Podložka schodu 1	12	131	Horní kabel start/pauza tlačítka	1
64	Podložka schodu 2	12	132	Spodní kabel rychlosti	1
65	Podložka proti opotřebení	30	133	Magnetický držák (volitelné)	1
66	Prodlužovací kabel tlačítek	1	134	Magnetický držák (volitelné)	1
67	Horní kabel tlačítka rychlosti	1	135	Filtr (volitelné)	1
68	Krytka	2			

# NÁKRES



## OCHRANA ŽIVOTNÍHO PROSTŘEDÍ

Po uplynutí životnosti produktu nebo v případě, že by další oprava již byla ekonomicky nevýhodná, se výrobku zbavte v souladu s místními předpisy a šetrně k životnímu prostředí. Výrobek odnešte na nejbližší sběrné místo k tomu určené.

Předpisovou likvidací pomůžete zachovat cenné přírodní zdroje a napomůžete prevenci negativních dopadů na životní prostředí, případně na lidské zdraví. Pokud si nejste jisti, konzultujte věc s místně příslušnými odpovědnými orgány, aby nedošlo k porušení předpisů a následné sankci.

Baterie nevhazujte mezi běžný odpad, ale odevzdejte je na místa určená pro recyklaci.



## ZÁRUČNÍ PODMÍNKY, REKLAMACE

### Všeobecná ustanovení a vymezení pojmů

Tyto záruční podmínky a reklamační řád upravují podmínky a rozsah záruky poskytované prodávajícím na zboží dodávané kupujícím, jakož i postup při vyřizování reklamačních nároků uplatněných kupujícím na dodané zboží. Záruční podmínky a reklamační řád se řídí příslušnými ustanoveními zákona č. 89/2012 Sb., občanský zákoník a zákona č. 634/1992 Sb., o ochraně spotřebitele, ve znění pozdějších předpisů, a to i ve věcech těmito záručními podmínkami a reklamačním řádem nezmiňovaných.

Prodávajícím je společnost SEVEN SPORT s.r.o. se sídlem Kutnohorská 531, Štěrboholy Retail Park, 109 00, Praha 10, ČR, IČ: 26847264, zapsaná v obchodním rejstříku, vedeném Krajským soudem v Praze oddíl C, vložka 116888.

Vzhledem k platné právní úpravě se rozlišuje kupující, který je spotřebitelem a kupující, který spotřebitelem není.

„Kupující spotřebitel“ nebo jen „spotřebitel“ je osoba, která při uzavírání a plnění smlouvy nejedná v rámci své obchodní nebo jiné podnikatelské činnosti.

„Kupující, který není „spotřebitel“, je podnikatel, který nakupuje výrobky či užívá služby za účelem svého podnikání s těmito výrobky nebo službami. Tento kupující se řídí rámcovou kupní smlouvou a obchodními podmínkami v rozsahu, které se ho týkají.

Tyto záruční podmínky a reklamační řád jsou nedílnou součástí každé kupní smlouvy uzavřené mezi prodávajícím a kupujícím. Záruční podmínky a reklamační řád jsou platné a závazné, pokud v kupní smlouvě či v dodatku v této smlouvě či jiné písemné dohodě nebude stranami dohodnuto jinak.

### Záruční podmínky

Záruční doba

Prodávající poskytuje kupujícím záruku za jakost zboží v délce 24 měsíců, pokud ze záručního listu, faktury ke zboží, dodacího listu, příp. jiného dokladu ke zboží nevyplývá odlišná délka záruční doby poskytovaná prodávajícím. Zákonná délka záruky poskytovaná spotřebiteli není tímto dotčena.

Zárukou za jakost přejímá prodávající závazek, že dodané zboží bude po určitou dobu způsobilé pro použití k obvyklému, příp. smluvenému účelu a že si zachová obvyklé, příp. smluvené vlastnosti.

### Baterie

Záruka 6 měsíců na životnost baterie – jmenovitá kapacita baterie neklesne pod 70% své celkové kapacity v průběhu 6 měsíců od prodeje produktu.

### Záruční podmínky se nevztahují na závady vzniklé (pokud lze aplikovat na zakoupený produkt):

- zaviněním uživatele tj. poškození výrobku neodbornou repasí, nesprávnou montáží, nedostatečným zasunutím sedlové tyče do rámu, nedostatečným utáhnutím pedálů v klikách a klik ke středové ose

- nesprávnou údržbou
- mechanickým poškozením
- opotřebením dílů při běžném používání (např. gumové a plastové části, pohyblivé mechanismy, kloubové spoje, opotřebenění brzdových destiček/špalků, řetězu, pláštěů, kazety/vícekolčka atd.)
- neodvratnou událostí, živelnou pohromou
- neodbornými zásahy
- nesprávným zacházením, či nevhodným umístěním, vlivem nízké nebo vysoké teploty, působením vody, neúměrným tlakem a nárazy, úmyslně pozměněným designem, tvarem nebo rozměry

## **Reklamační řád**

### **Postup při reklamaci vady zboží**

Kupující je povinen zboží, dodané prodávajícím prohlédnout co nejdříve po přechodu nebezpečí škody na zboží, resp. po jeho dodání. Prohlídku musí kupující provést tak, aby zjistil všechny vady, které je možné při přiměřené odborné prohlídce zjistit.

Při reklamaci zboží je kupující povinen na žádost prodávajícího prokázat nákup a oprávněnost reklamace fakturou nebo dodacím listem s uvedeným výrobním (sériovým) číslem, případně týmiž doklady bez sériového čísla. Neprokáže-li kupující oprávněnost reklamace těmito doklady, má prodávající právo reklamaci odmítnout.

Pokud kupující oznámí závadu, na kterou se nevztahuje záruka (např. nebyly splněny podmínky záruky, závada byla nahlášena omylem apod.), je prodávající oprávněn požadovat plnou úhradu nákladů, které vznikly v souvislosti s odstraňováním závady takto oznámené kupujícím. Kalkulace servisního zásahu bude v tomto případě vycházet z platného ceníku pracovních výkonů a nákladů na dopravu.

Pokud prodávající zjistí (testováním), že reklamovaný výrobek není vadný, považuje se reklamace za neoprávněnou. Proávající si vyhrazuje právo požadovat úhradu nákladu, které vznikly v souvislosti s neoprávněnou reklamací.

V případě, že kupující reklamuje vady zboží, na které se vztahuje záruka podle platných záručních podmínek prodávajícího, provede prodávající odstranění vady formou opravy, případně výměny vadného dílu nebo zařízení za bezvadné. Proávající je se souhlasem kupujícího oprávněn dodat výměnou za vadné zboží jiné zboží plně funkčně kompatibilní, ale minimálně stejných nebo lepších technických parametrů. Volba ohledně způsobu vyřízení reklamace dle tohoto odstavce náleží prodávajícímu.

Proávající vyřídí reklamaci nejpozději do 30 dnů od doručení vadného zboží, pokud nebude dohodnuta lhůta delší. Za den vyřízení se považuje den, kdy bylo opravené nebo vyměněné zboží předáno kupujícímu. Není-li prodávající s ohledem na charakter vady schopen vyříditi reklamaci v uvedené lhůtě, dohodne s kupujícím náhradní řešení. Pokud k takové dohodě nedojde, je prodávající povinen poskytnout kupujícímu finanční náhradu formou dobropisu.

**CZ**  
**SEVEN SPORT s.r.o.**

Sídlo: Kutnohorská 531, Štěrboholy Retail Park,  
109 00, Praha 10, ČR

Centrála: Dělnická 957, Vítkov, 749 01

Reklamace a servis: Čermenská 486, Vítkov 749 01

IČO: 26847264

DIČ: CZ26847264

Tel: +420 556 300 970

Mail: [eshop@insportline.cz](mailto:eshop@insportline.cz)

[reklamace@insportline.cz](mailto:reklamace@insportline.cz)

[servis@insportline.cz](mailto:servis@insportline.cz)

Web: [www.inSPORTline.cz](http://www.inSPORTline.cz)

Datum prodeje:

Razítko a podpis prodejce:

**Reklamace zboží**



**SK**  
**Stores inSPORTline SK, s.r.o.**

Centrála, reklamácie, servis: Električná 6471, Trenčín  
911 01, SK

IČO: 46259317

DIČ: SK2023299729

Tel.: +421 917 700 098

Mail: [objednavky@insportline.sk](mailto:objednavky@insportline.sk)

[reklamacie@insportline.sk](mailto:reklamacie@insportline.sk)

[servis@insportline.sk](mailto:servis@insportline.sk)

Web: [www.inSPORTline.sk](http://www.inSPORTline.sk)

**Vrácení a výměna zboží do 30 dnů**

