

# W-TEC

## UŽIVATELSKÝ MANUÁL – CZ IN 30631 Elektrický skútr W-TEC Raike II 10"



# OBSAH

BEZPEČNOSTNÍ POKYNY .....	3
VIZUÁLNÍ KONTROLA VOZIDLA .....	3
POUŽITÍ.....	4
SPECIFIKACE .....	6
POPIS SKÚTRU .....	7
VYPÍNAČE.....	7
DISPLEJ .....	8
KOLA .....	9
BATERIE .....	9
NABÍJENÍ BATERIE .....	10
BATERIE DODATEČNÉ INFORMACE .....	10
BRZDY.....	11
BRZDOVÁ KAPALINA .....	11
DESTIČKY A KOTOUČE .....	12
TLUMIČE .....	12
TABULKA ÚDRŽBY .....	12
CHYBY .....	15
ÚDRŽBA.....	15
OCHRANA ŽIVOTNÍHO PROSTŘEDÍ .....	15
ZÁRUČNÍ PODMÍNKY, REKLAMACE .....	15

SevenSport s.r.o., si vyhrazuje právo provést jakékoli změny a vylepšení svého produktu bez předchozího upozornění. Navštivte naši stránku [www.insportline.cz](http://www.insportline.cz), kde naleznete nejnovější verzi manuálu.

*Obrázky jsou pouze ilustrační, finální vzhled produktu se může lišit.*

## BEZPEČNOSTNÍ POKYNY

- Před použitím si přečtěte manuál a uschovejte si jej pro budoucí potřebu.
- Skútr neparkujte na místech se zákazem stání nebo v podobně vyznačených prostorech (únikové východy, schody aj.)
- Nenabíjejte v prostorech s výbušným plynem, hořlavými látkami aj., nenabíjejte nepřetržitě déle jak 10 hodin.
- Během jízdy mějte nasazené osobní ochranné prostředky a dodržujte všechny dopravní předpisy, nařízení a zákony.
- Skútr nepoužívejte na dálnicích nebo rychlostních silnicích. Dodržujte minimální a maximální rychlost na daných komunikacích.
- Skútr nepřetěžujte, náklad musí být rozložen tak, aby neovinoval jízdní vlastnosti vozidla.
- Skútr neupravujte ani nemodifikujte. Skútr nepoužívejte jako tažné zařízení.
- Skútr smí používat pouze dospělá osoba, která je obeznámena se všemi regulacemi a použitím.
- Na skútr nepřipevňujte doplňky, které mohou ovlivnit řídicí vlastnosti vozidla. Doplňky nebo převážený náklad nesmí přesahovat šířku řídítek.
- Používejte pouze originální náhradní díly, nabíječku a baterii nebo jejich schválené náhradní díly.
- Pro čištění a údržbu nepoužívejte vysokotlaké čističe, chemické prostředky a rozpouštědla. Můžete poškodit plastové části nebo způsobit korozi a poškození kovových částí.
- Držte končetiny a oděv mimo pohyblivé části skútru.
- Během jízdy musí být složen boční stojan a hlavní stojan.
- Skútr nepoužívejte, pokud jste pod vlivem alkoholu, drog, léků nebo jiných látek, které mohou ovlivňovat úsudek nebo koordinaci.
- Skútr nabíjejte pod neustálým dohledem a mimo další hořlavé látky.
- Řízení vozidla sebou vždy nese určitou míru rizika, nebezpečí nebo možnosti úrazu. Jakékoliv ochranné prostředky, nebo instrukce v manuálu Vás nemohou ochránit proti případnému úrazu, poškození cizího majetku nebo smrti. Prodejce nenes odpovědnost za nehody, úrazy, poškození majetku nebo případnou smrt řidiče nebo jiných účastníků provozu.
- Před jízdou je řidič povinný zkontrolovat stav vozidla. Při zjištění jakékoliv závady je řidič povinen okamžitě ukončit provoz a skútr nepoužívat do opravy závady.
- K nabíjení baterie používejte jen originální nabíječku.
- Nepoužívejte nabíječku, je-li poškozena
- Splňuje EEC, e57\*148R01/01\*2700“
- Kategorie: L1e-B

## VIZUÁLNÍ KONTROLA VOZIDLA

Přední kolo	Zkontrolujte opotřebení a nafouknutí kol.
Zadní kolo	Zkontrolujte opotřebení a nafouknutí kol.

Řídítka	Zkontrolujte vůli a pohyblivost řídítek.
Stojany	Zkontrolujte stav pružin.
Náklad	Zkontrolujte upevnění nákladu a zda neomezuje bezpečný provoz a ovládání vozidla.

Před jízdou zkontrolujte funkčnost obou brzd a stav nabití baterie.

## POUŽITÍ


Před použitím zkontrolujte přepnutí hlavního spínače umístěným pod sedadlem.




### NASTARTOVÁNÍ

**VAROVÁNÍ:** Skútr startujte na rovném povrchu.

Skútr můžete nastartovat pomocí dvou způsobů:

1. Zasuňte klíček do zapalování a otočte doprava, rozsvítí se ovládací panel. Stiskněte brzdu nebo tlačítko  [P], na displeji se zobrazí READY.

2. Pomocí ovladače, během 3 vteřin stiskněte 2x tlačítko . Skútr se spustí, rozsvítí se ovládací panel a skútr je možné používat bez klíčů.

Po nastartování se rozsvítí ovládací panel.

**VAROVÁNÍ:** Zkontrolujte všechny, zda se nezobrazí výstražné nebo chybové indikátory. Zkontrolujte stav nabití baterie a dojezd.

**VAROVÁNÍ:** Zkontrolujte, zda se rozsvítí všechny světla a zda fungují směrové indikátory.

**VAROVÁNÍ:** Po nastartování je nutné počkat, než se rozsvítí všechny indikátory a skútr provede test všech funkcí. Před rozjezdem je nutné stisknout brzdu, po stisknutí brzdy se na displeji zobrazí READY a skútr je připraven k jízdě.

### OVLÁDÁNÍ RYCHLOSTI

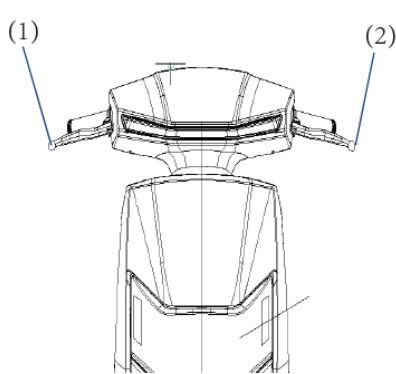
Rychlost se ovládá pomocí plynu. Otočením plynu k sobě zrychlíte, puštěním opět zpomalíte.

**VAROVÁNÍ:**

- Náhlá změna rychlosti nebo náhlé stisknutí brzdy může způsobit ztrátu kontroly nad vozidlem. Rychlost upravujte podle situace na vozovce. Rychlost měňte plynule.
- Všichni uživatelé musí být vybaveni osobními ochrannými prostředky (přilba, vhodný oděv aj.). Řidič i spolujezdec musí být seznámeni se správným držením těla, žádná část těla nesmí přesahovat šířku řídítek. Chodidla musí být položena na stupačkách.
- Seznamte se a dodržujte všechny místní nařízení a zákony pro pohyb na veřejných komunikacích. Dodržujte bezpečný odstup od dalších vozidel.

- Před zahřátím pneumatik je nutné dbát vyšší opatrnosti, studené pneumatiky mají nižší přílnavé vlastnosti.
- Nepřesahujte maximální nosnosti vozidla.
- Během jízdy nepoužívejte telefon, sluchátka nebo další produkty, které Vás mohou rozptýlit.
- Pokud se objeví jakákoliv abnormalita nebo závada, okamžitě ukončete provoz a kontaktujte servisní oddělení. Řízením poškozeného vozidla ohrožujete život všech účastníků provozu.
- Během jízdy za zhoršených viditelných podmínek buďte vybaveni reflexní vestou a dbejte vyšší opatrnosti. Během jízdy na mokré, vlhké, zasněžené nebo jinak znečištěné vozovce dbejte vyšší opatrnosti. Brzdná dráha se prodlužuje.
- Dbejte vyšší opatrnosti při přejezdu přes překážky nebo ve zhoršeném terénu.

## BRZDY



1. Zadní hydraulická brzda je ovládána pomocí levé brzdné páčky. Stiskem ovládáte zadní bubnovou brzdu.

2. Přední hydraulická brzda je ovládána pomocí pravé brzdné páčky. Stiskem ovládáte přední kotoučovou brzdu.

Brzděním se zahřívají kotouče a destičky, nedotýkejte se brzd ihned po použití, nechte je vychladnout. Hrozí riziko popálení.

### VAROVÁNÍ:

- Vlhkost a nečistoty mohou ovlivnit brzdné vlastnosti vozidla. Udržujte brzdy čisté pomocí vhodných prostředků. Pravidelně kontrolujte stav kotouče a destiček.
- Udržujte stálou rychlost, náhlá změna rychlosti může vést ke ztrátě kontroly řízení.
- K brzdění používejte obě brzdy, pokud je to možné, vyhněte se náhlému zastavení vozidla.
- Brzdná dráha se prodlužuje v závislosti na zatížení vozidla a stavu vozovky.

## PARKOVÁNÍ

Zastavte skútr na rovné ploše a vypněte. Skútr opřete o stojan.

### VAROVÁNÍ:

- Zaparkované vozidlo musí být pod neustálým dohledem nebo dostatečně zajištěno, abyste předešli zneužitím neoprávněnými osobami.
- Během parkování mohou být některé části horké (brzdny systém), neparkujte skútr blízko hořlavých nebo výbušných látek.
- Parkujte na rovném povrchu.
- Pokud parkujete skútr po delší dobu, doporučujeme vypojit baterii a baterii nabíjet v intervalu 2 měsíců.

## ÚDRŽBA BATERIE

- Baterii neopravujte ani nerozebírejte. Poškozenou nebo opotřebenou baterii recyklujte dle regulací.
- První nabití baterie doporučujeme, jakmile kapacita baterie klesne pod 80%.
- Poté doporučujeme baterii dobíjet, jakmile klesne pod 20% kapacity.

- Pokud budete skútr parkovat po delší dobu, nabijte baterii a poté nabíjejte každé dva měsíce.
- Skútr nabíjejte pod neustálým dozorem a mimo hořlavé nebo výbušné látky.
- Dlouhodobá zátěž baterie může vést k vyšší teplotě baterie.
- Doporučujeme kontrolovat stav baterie a její části každých 6 měsíců.
- Pro nabití používejte pouze originální nabíječku.

### OBECNÉ TIPY PRO BEZPEČNOU JÍZDU

- Vždy mějte nasazenou přilbu s hledím nebo brýlemi, rukavice, pevnou obuv se zpevněným kotníkem, rukavice a oděv s chrániči.
- Seznamte se a dodržujte všechny nařízení, regulace a zákony.
- Během brzdění používejte obě brzdy (nejprve zadní a poté přední). Použitím jen jedné brzdy může vést ke smyku.
- Jízda během zhoršených jízdních podmínek (viditelnost, znečištěná nebo mokrá vozovka) prodlužuje brzdnou dráhu nebo snižuje reakční dobu. Dbejte vyšší opatrnosti.
- Náhlá změna rychlosti nebo náhlé zastavení vozidla může způsobit ztrátu kontroly nad vozidlem.

## SPECIFIKACE

### ZÁKLADNÍ

Maximální rychlost	25 km/h
Celková délka	1735 mm
Celková šířka	735 mm
Celková výška	1100 mm
Rozpětí kol	1245 mm
Hmotnost	55 kg
Doporučená nosnost	75 kg
Maximální nosnost	115 kg

### MOTOR

Typ	Zadní náhon, magnetický
Napětí	72 V
Výkon	400 W
Otáčky	330 otáček za minutu
Točivý moment	11.5 N.m
Chlazení	Pasivní vzduchem

### BATERIE

Typ	Olověná baterie
Napětí	72 V
Kapacita	20 Ah

### KOLA

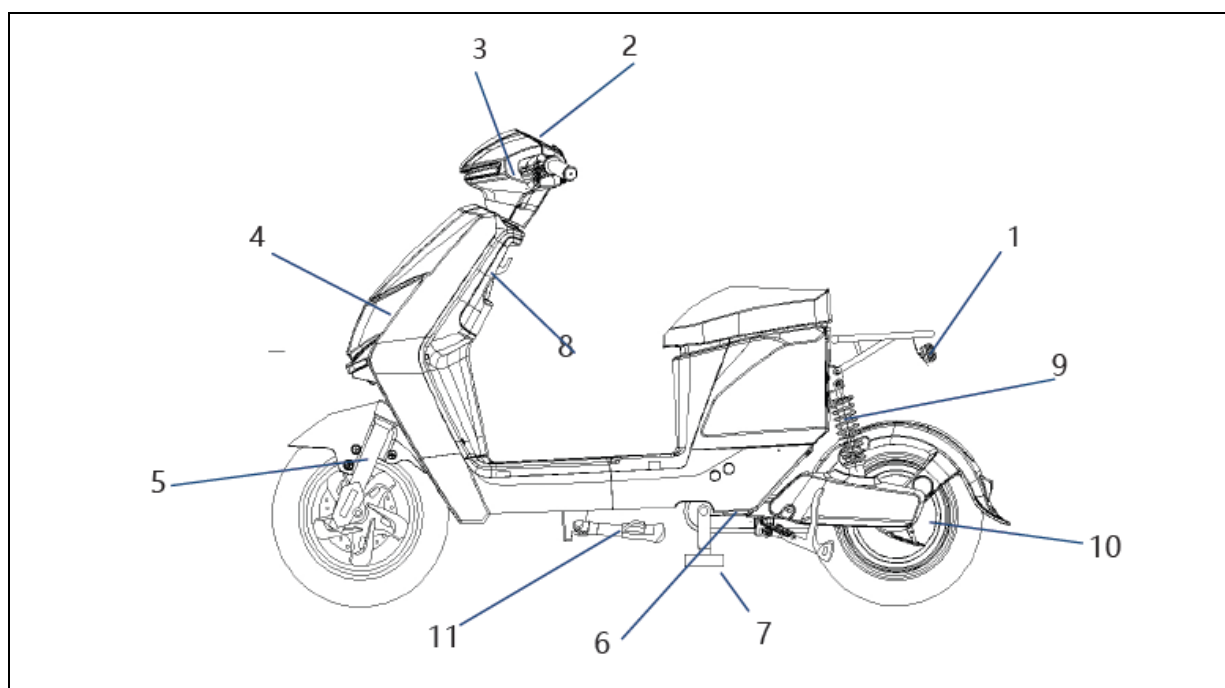
Rozměr	3.00 -10
	3.00 -10

Typ	Kotoučová (přední) / bubnová (zadní)
Ovládání	Páčky

### SVĚTLA

DC-DC	12 V / 7.5 A
Přední světla	LED bílé světla
Signální světla	LED oranžové světla
Zadní světla	LED červené světla

### POPIS SKÚTRU



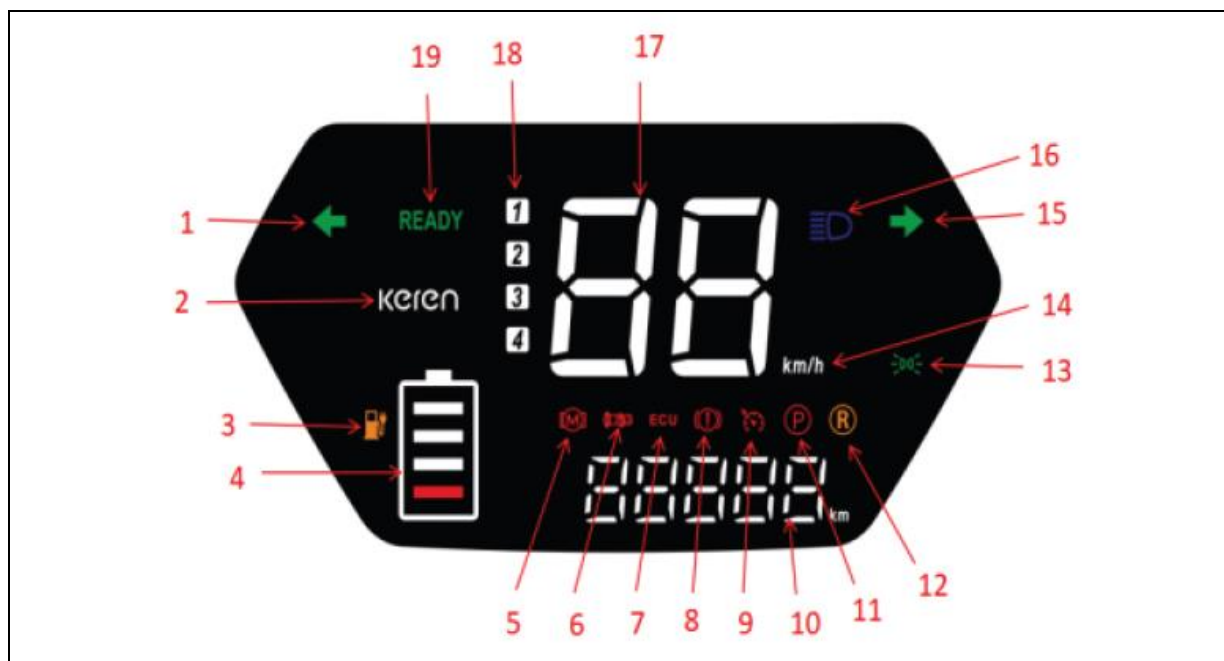
1. Zadní světló	7. Stupačky
2. Řídítka	8. Nabíjecí port
3. Páčka přední brzdy	9. Zadní tlumič
4. Přední světlo	10. Motor
5. Přední tlumiče	11. Boční stojan
6. VIN	

### VYPÍNAČE

1.	Světla		Přepnutím mezi potkávacími / dálkovými světly
2.	Směrové indikátory		Indikátor doprava
			Indikátor doleva
3.	Klakson		Stiskem spustíte klakson



4.	Rychlostní režim	M	Rychlostní režimy 1 – 4
5.	Světla	☰☯☯	Přepnutím mezi potkávacími / dálkovými světly
6.	Tempomat	P	Stiskem spustíte / vypnete tempomat

## DISPLEJ



1. Levé indikační světlo	11. Parkování
2. Logo	12. Couvání
3. Varovný indikátor nabití baterie	13. Světlo
4. Kapacita baterie	14. Jednotka rychlosti
5. Chyba motoru	15. Pravé indikační světlo
6. Chyba plynu	16. Dálkové světlo
7. Chyba řídicí jednotky	17. Rychlost
8. Chyba brzdy	18. Rychlostní režim
9. Tempomat	19. Stav připravenosti
10. Ujetá vzdálenost	

	Stav baterie
	Chyba řídicí jednotky
	Chyba motoru
	Nízký stav baterie

	Chyba plynu
	Chyba brzd

	Tempomat
	Dálkové světla
	Potkávací světla
	Pravý směrový indikátor
	Levý směrový indikátor
<b>READY</b>	Připravenost k jízdě

## KOLA

Skútr je vybaven bezdušovými koly.

Specifikace	Přední kolo	3.00 – 10
	Zadní kolo	3.00 – 10
Tlak	Přední / zadní kolo	250 kPa / 250 k/a
Minimální vzorek	Přední / zadní kolo	0.8 mm~1 mm/0.8 mm~1 mm

**Poznámka:** Tlak měřte za studena.

Tlak je ovlivněn okolními vlivy jako jsou teplota a okolní tlak. Pravidelně kontrolujte tlak nafouknutí podle daného prostředí. Kontrolujte vyvážení kola.

Nesprávný tlak nebo deformace pneumatiky může mít za následek ztráty kontroly vozidla.

### VAROVÁNÍ:

Po výměně pneumatik je nutné nové pneumatiky zajet. Doba zajetí může být až 160 km.

## BATERIE

### ÚDRŽBA BATERIE

Baterii sami neopravujte ani neupravujte. Nikdy baterii sami nerozebírejte.

Před prvním použitím je nutné nabít baterii alespoň na 80% kapacity.

Pokud klesne kapacita baterie pod 20% své kapacity, je nutné jí nabít.

Pokud se rozhodnete skútr nepoužívat po delší dobu, je nutné baterii dobít alespoň každé dva měsíce.

Doporučujeme nechat baterii kontrolovat každých 6 měsíců.

Na skútr nepřipojujte další elektrické zařízení.

Dlouhodobá zátěž může způsobit zahřátí baterie.

Používejte pouze originální baterii a nabíječku.

#### **VAROVÁNÍ:**

Práce s proudem vyšším jak 36 V vyžaduje certifikát. Jakákoliv práce na elektrických rozvodech musí být prováděna profesionálním pracovníkem.

#### **DOJEZD**

Dojezd závisí na mnoha faktorech jako je zatížení, styl jízdy, okolní podmínky, stav vozovky aj. Dojezd se snižuje s životností baterie.

#### **VAROVÁNÍ:**

Držte baterii mimo dosah vody, neponořujte jí do vody.

Držte baterii mimo dosah ohně a otevřených plamenů, dlouhodobě nevystavujte vysokým teplotám nad 60°C. Držte mimo dosah přímého slunečního svitu.

Baterii chraňte proti nárazům a pádům. Chraňte proti externím úderům a nárazům.

V případě výskytu kouře nebo úniku kapaliny z baterie vypněte externí zdroj proudu a pokud je to možné umístěte vozidlo na bezpečné místo s co nejnižším možným výskytem dalších hořlavých látek.

Pokud je baterie jakkoliv deformována, okamžitě jí vypojte a umístěte na bezpečné místo a recyklujte.

Pokud baterie vzplane, použijte práškový hasicí přístroj nebo písek a ihned kontaktujte integrované bezpečnostní složky.

## **NABÍJENÍ BATERIE**

Inteligentní nabíječka dodávaná k produktu automaticky nabíječku odpojí, pokud je baterie nabitá na 100% - má ochranu proti přebití.

Nabíječku během nabíjení nikdy nepřikrývejte, jinak hrozí její poškození.

Nabíječka se může poškodit díky abnormálnímu vystavení vodě, nárazům apod. V tomto případě se na ní nevztahuje záruční lhůta. Nabíjejte vždy jen vypnutý produkt.

**Nikdy nenabíjejte baterii jinou nabíječkou, než tou, která k produktu patří.** Jinak je zde vážné riziko poškození či zničení baterie.

#### **Postup při nabíjení**

1. Odejměte ochrannou krytku nabíjecího konektoru (zásuvky) a zasuňte do ní konektor (zástrčku) nabíječky.
2. Připojte nabíječku do elektrické sítě (230 V).
3. Proces nabíjení je funkční, pokud LED světlo na nabíječce svítí červeně. Po nabití baterie se LED světlo rozsvítí zeleně.
4. Po nabití baterie odpojte nabíječku z elektrické sítě a konektor nabíječky (zástrčku) z konektoru produktu (zásuvky).
5. Pečlivě zavřete nabíjecí konektor na produktu ochrannou krytkou.

## **BATERIE DODATEČNÉ INFORMACE**

Baterie s gelovým elektrolytem jsou bezúdržbové a jsou obecně považovány za stabilnější, bezpečnější a méně rizikové než baterie Li-ion, což zajišťuje bezpečný provoz i při dlouhodobém používání. Baterie jsou vysoce výkonné a mají nízké samočinné vybíjení. Baterii doporučujeme pravidelně dobíjet i v případě nepoužívání produktu cca 1x za měsíc a skladovat je nabitě na 60 – 80% kapacity.

V opačném případě může dojít k poškození baterie, které může způsobit kratší dojezd nebo v horším případě úplnou nefunkčnost. Pravidelným dobíjením prodlužujete životnost baterie. Před prvním použitím doporučujeme provést plné nabití baterie.

Upozornění ! Baterie nikdy nenechávejte vybité! Baterie dobíjejte vždy tak dlouho, dokud na nabíječe nesvítí indikace ukončení nabíjení.

Pro správnou funkčnost a bezpečné použití baterie se řiďte instrukcemi v manuálu. Pokud je baterie poškozená, uniká z ní kapalina nebo abnormální zápach přestaňte baterii ihned používat.

- Životnost baterie je limitována. Pokud používáte baterii, která přesahuje běžnou životnost, tak se může zvýšit frekvence nabíjení a snížit dojezd produktu.
- Baterii neotvírejte ani nevhazujte do ohně. Do baterie nevkládejte cizí předměty.
- Ideální teplota pro nabíjení baterie je +10 °C až +30 °C.
- Pokud používáte baterii v chladném prostředí, její dojezd je nižší.
- Baterii sami neopravujte ani neupravujte.

## BRZDY

### BRZDOVÁ KAPALINA

Funkčnost brzd kontrolujte před každou jízdou.

#### VAROVÁNÍ:

Pokud jsou brzdové páčky měkké na stisknutí, je možné že je zavzdušněný brzdový systém. V takovém případě je nutné kontaktovat servisní oddělení a brzdy odvzdušnit.

Nikdy skútr nepoužívejte, pokud máte jakékoliv nejistoty ohledně funkčnosti brzdového systému.

Kontrolujte hladinu brzdové kapaliny. Nikdy nemíchejte druhy brzdové kapaliny.

#### VAROVÁNÍ:

Vždy se poraďte o typu brzdové kapaliny. Nikdy nemíchejte dva rozdílné typy / značky.

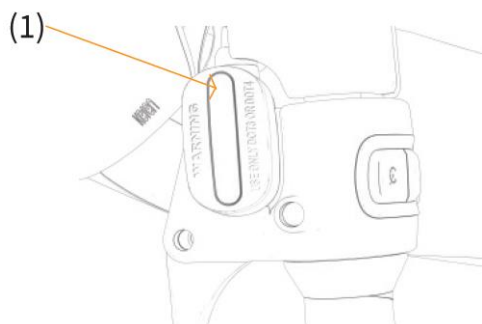
Pokud pozorujete častý únik kapaliny, nechte zkontrolovat stav celého brzdového systému servisním oddělením.

Brzdovou kapalinu skladujte mimo dosah dětí.

Chraňte pokožku a oči před stykem s brzdovou kapalinou. Pokud se kapalina dostane na pokožku, okamžitě zasažené místo oplachujte vodou. V případě že se kapalina dostane do očí, vyplachujte postiženou oblast a vyhledejte lékařskou pomoc.

Brzdovou kapalinu nepijte, v případě spolknutí kapaliny okamžitě vyhledejte lékařskou pomoc.

Pokud je kapacita v nádobě brzdové kapaliny pod 1/3, je nutné kapalinu doplnit. Odšroubujte dva šrouby držící víčko nádoby a doplňte brzdovou kapalinu do vhodné hladiny. Poté víčko zajistěte pomocí dvou odejmutých šroubů.

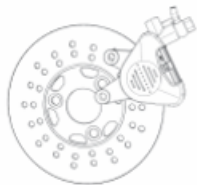


## DESTIČKY A KOTOUČE

Pravidelně kontrolujte opotřebení a poškození brzdného kotouče a destiček.

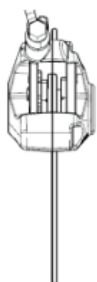
Minimální šířka brzdného kotouče: 3 mm. Originální šířka kotouče 3.5 mm.

Šířku vždy měřte v několika bodech.



3mm

Minimální šířka destiček: 3.5 mm. Originální šířka destiček 7.2 mm.



≥3.5mm

## TLUMIČE

Pravidelně kontrolujte stav tlumičů a jejich opotřebení.

Zkontrolujte, zda nejsou poškrábány tyče tlumičů a stav těsnění. Z tlumičů nesmí unikat olej.

Jakékoliv úpravy a opravy musí být prováděny autorizovaným servisem.

## TABULKA ÚDRŽBY

▲ - Snižte interval kontroly / údržby o 50% v případě vysokého vytížení.

■ - Kontrolu / opravu nechte provést autorizovaným servisem.

### Tabulka údržby po nákupu

Elektroinstalace				
	Část	Měsíc	Km	Operace
■	Elektrické části		1000	Kontrola
	Pojistky		1000	
Brzdy				
	Část	Měsíc	Km	Operace
	Kotouče		1000	Kontrola
	Destičky		1000	
	Hladina kapaliny		1000	
■	Hadičky		1000	Stav a těsnění
	Páčky		1000	Pohyb / vůle

Kola				
	Část	Měsíc	Km	Operace
■	Stav pneumatik		1000	Kontrola
	Tlak pneumatik		1000	
■	Upevnění kol		1000	Kontrola vůle upevnění
Tlumiče				
	Část	Měsíc	Km	Operace
■	Přední a zadní tlumič		1000	Kontrola úniku oleje
Řízení				
	Část	Měsíc	Km	Operace
■	Ložiska krku		1000	Kontrola pohybu
■	Řídítka		1000	Kontrola vůle
Ostatní				
■	Řídítka		1000	Promazání a kontrola vůle
■	Řídítka		1000	Upevnění
■	Řídítka		1000	Kontrola servisním oddělením

#### Tabulka následné periodické údržby

Elektroinstalace				
	Část	Měsíc	Km	Operace
■	Elektrické části	12	10 000	Kontrola
	Pojistky	6	5000	
■	Kabely	12	10 000	Kontrola ohybů
Kola				
	Část	Měsíc	Km	Operace
	Stav pneumatik	12	10 000	Kontrola
		24	20 000	
	Tlak pneumatik	12	10 000	
		24	20 000	
■	Ložiska	–	10 000	
		–	30 000	
Brzdy				
	Část	Měsíc	Km	Operace
	Brzdový systém	12	10 000	Kontrola
		24	20 000	
	Kotouč	12	10 000	
		24	20 000	
▲	Destičky	12	10 000	

		24	20 000	
	Brzdová kapalina	12	10 000	
		–	20 000	
■	Hadičky	24	20 000	Kontrola poškození a těsnění
		12	10 000	
■	Brzdová kapalina	24	–	Výměna
Tlumiče				
	Část	Měsíc	Km	Operace
■	Systém odpružení	–	5000	Kontrola
		–	10 000	
		–	15 000	
■	Kontrola těsnění	12	10 000	Kontrola úniku oleje
		24	20 000	
Rám				
	Část	Měsíc	Km	Operace
	Rám	–	30 000	Kontrola
Řízení				
	Část	Měsíc	Km	Operace
■	Ložisko krku	12	10 000	Kontrola
		24	20 000	
Brzdy				
	Část	Měsíc	Km	Operace
■	Pohyblivé částí	24	20 000	Promazání a pohyb
		12	10 000	
		48	30 000	
■	Šrouby a matice	12	10 000	Utáhnutí
		48	30 000	
■	Objímky a hadičky	12	10 000	Kontrola prasklin, těsnění
		48	30 000	

## CHYBY

Chyba	Lokace	Příčina	Možné řešení
Nelze spustit	Elektrický systém	Slabá baterie	Nabijte / vyměňte
		Poškození ECU	Zkontrolujte / vyměňte
		Špatné připojení	Zkontrolujte / upravte
Slabý výkon	Motor	Přehřátí motoru	Nechte vychladnout
Světla se nespustí	Kabely	Špatné zapojení	Zkontrolujte / upravte
	Vypínač	Poškození	Zkontrolujte / vyměňte
	Světla	Žárovka	Zkontrolujte / upravte
Klakson	DC/DC	Bez proudu	Zkontrolujte / vyměňte
	Vypínač	Poškození	Upravte / vyměňte
	Kabel	Špatné zapojení	Upravte / opravte
	Klakson	Poškození	Upravte / vyměňte

Tabulka výše je jen orientační v případě poruchy kontaktujte servisní oddělení.

## ÚDRŽBA

### ČIŠTĚNÍ

- Po jízdě očistěte od nečistot.
- Před jakoukoliv údržbou a skladováním nechte vychladnout motor a brzdy.
- Na těsnění nepoužívejte čisticí prostředky.
- Chraňte elektrické části, nabíjecí porty aj. proti vodě a vlhkosti.
- Pro čištění nepoužívejte agresivní čisticí prostředky.
- Nepoužívejte kovové kartáče nebo jiné hrubé nástroje pro čištění skútru.
- Pro čištění nepoužívejte vysokotlaké čističe.
- Pro čištění používejte pouze čisticí prostředky, které jsou určeny pro vozidla.
- Po čištění skútru vysušte.

## OCHRANA ŽIVOTNÍHO PROSTŘEDÍ

Po uplynutí životnosti produktu nebo v případě, že by další oprava již byla ekonomicky nevýhodná, se výrobku zbavte v souladu s místními předpisy a šetrně k životnímu prostředí. Výrobek odnese na nejbližší sběrné místo k tomu určené.

Předpisovou likvidací pomůžete zachovat cenné přírodní zdroje a napomůžete prevenci negativních dopadů na životní prostředí, případně na lidské zdraví. Pokud si nejste jisti, konzultujte věc s místně příslušnými odpovědnými orgány, aby nedošlo k porušení předpisů a následné sankci.

Baterie nevhazujte mezi běžný odpad, ale odevzdejte je na místa určená pro recyklaci.

## ZÁRUČNÍ PODMÍNKY, REKLAMACE

### Všeobecná ustanovení a vymezení pojmů

Tyto záruční podmínky a reklamační řád upravují podmínky a rozsah záruky poskytované prodávajícím na zboží dodávané kupujícím, jakož i postup při vyřizování reklamačních nároků uplatněných kupujícím na dodané zboží. Záruční podmínky a reklamační řád se řídí příslušnými

ustanoveními zákona č. 89/2012 Sb., občanský zákoník a zákona č. 634/1992 Sb., o ochraně spotřebitele, ve znění pozdějších předpisů, a to i ve věcech těmito záručními podmínkami a reklamačním řádem nezmiňovaných.

Prodávajícím je společnost SEVEN SPORT s.r.o. se sídlem Kutnohorská 531, Štěrboholy Retail Park, 109 00, Praha 10, ČR, IČ: 26847264, zapsaná v obchodním rejstříku, vedeném Krajským soudem v Praze oddíl C, vložka 116888.

Vzhledem k platné právní úpravě se rozlišuje kupující, který je spotřebitelem a kupující, který spotřebitelem není.

„Kupující spotřebitel“ nebo jen „spotřebitel“ je osoba, která při uzavírání a plnění smlouvy nejedná v rámci své obchodní nebo jiné podnikatelské činnosti.

„Kupující, který není „spotřebitel“, je podnikatel, který nakupuje výrobky či užívá služby za účelem svého podnikání s těmito výrobky nebo službami. Tento kupující se řídí rámcovou kupní smlouvou a obchodními podmínkami v rozsahu, které se ho týkají.

Tyto záruční podmínky a reklamační řád jsou nedílnou součástí každé kupní smlouvy uzavřené mezi prodávajícím a kupujícím. Záruční podmínky a reklamační řád jsou platné a závazné, pokud v kupní smlouvě či v dodatku v této smlouvě či jiné písemné dohodě nebude stranami dohodnuto jinak.

## **Záruční podmínky**

### **Záruční doba**

Prodávající poskytuje kupujícímu záruku za jakost zboží v délce 24 měsíců, pokud ze záručního listu, faktury ke zboží, dodacího listu, příp. jiného dokladu ke zboží nevyplývá odlišná délka záruční doby poskytovaná prodávajícím. Zákonná délka záruky poskytovaná spotřebiteli není tímto dotčena.

Zárukou za jakost přejímá prodávající závazek, že dodané zboží bude po určitou dobu způsobilé pro použití k obvyklému, příp. smluvenému účelu a že si zachová obvyklé, příp. smluvené vlastnosti.

### **Baterie**

Záruka 6 měsíců na životnost baterie – jmenovitá kapacita baterie neklesne pod 70% své celkové kapacity v průběhu 6 měsíců od prodeje produktu.

### **Záruční podmínky se nevztahují na závady vzniklé (pokud lze aplikovat na zakoupený produkt):**

- zaviněním uživatele tj. poškození výrobku neodbornou repasí, nesprávnou montáží, nedostatečným zasunutím sedlové tyče do rámu, nedostatečným utáhnutím pedálů v klikách a klik ke středové ose
- nesprávnou údržbou
- mechanickým poškozením
- opotřebením dílů při běžném používání (např. gumové a plastové části, pohyblivé mechanismy, kloubové spoje, opotřebením brzdových destiček/špalků, řetězu, plášťů, kazety/vícekolečka atd.)
- neodvratnou událostí, živelnou pohromou
- neodbornými zásahy
- nesprávným zacházením, či nevhodným umístěním, vlivem nízké nebo vysoké teploty, působením vody, neúměrným tlakem a nárazy, úmyslně pozměněným designem, tvarem nebo rozměry

## **Reklamační řád**

### **Postup při reklamaci vady zboží**

Kupující je povinen zboží, dodané prodávajícím prohlédnout co nejdříve po přechodu nebezpečí škody na zboží, resp. po jeho dodání. Prohlídku musí kupující provést tak, aby zjistil všechny vady, které je možné při přiměřené odborné prohlídce zjistit.

Při reklamaci zboží je kupující povinen na žádost prodávajícího prokázat nákup a oprávněnost reklamace fakturou nebo dodacím listem s uvedeným výrobním (sériovým) číslem, případně týmiž

doklady bez sériového čísla. Neprokáže-li kupující oprávněnost reklamace těmito doklady, má prodávající právo reklamaci odmítnout.

Pokud kupující oznámí závadu, na kterou se nevztahuje záruka (např. nebyly splněny podmínky záruky, závada byla nahlášena omylem apod.), je prodávající oprávněn požadovat plnou úhradu nákladů, které vznikly v souvislosti s odstraňováním závady takto oznámené kupujícím. Kalkulace servisního zásahu bude v tomto případě vycházet z platného ceníku pracovních výkonů a nákladů na dopravu.

Pokud prodávající zjistí (testováním), že reklamovaný výrobek není vadný, považuje se reklamace za neoprávněnou. Proávající si vyhrazuje právo požadovat úhradu nákladu, které vznikly v souvislosti s neoprávněnou reklamací.

V případě, že kupující reklamuje vady zboží, na které se vztahuje záruka podle platných záručních podmínek prodávajícího, provede prodávající odstranění vady formou opravy, případně výměny vadného dílu nebo zařízení za bezvadné. Proávající je se souhlasem kupujícího oprávněn dodat výměnou za vadné zboží jiné zboží plně funkčně kompatibilní, ale minimálně stejných nebo lepších technických parametrů. Volba ohledně způsobu vyřízení reklamace dle tohoto odstavce náleží prodávajícímu.

Proávající vyřídí reklamaci nejpozději do 30 dnů od doručení vadného zboží, pokud nebude dohodnuta lhůta delší. Za den vyřízení se považuje den, kdy bylo opravené nebo vyměněné zboží předáno kupujícímu. Není-li prodávající s ohledem na charakter vady schopen vyříditi reklamaci v uvedené lhůtě, dohodne s kupujícím náhradní řešení. Pokud k takové dohodě nedojde, je prodávající povinen poskytnout kupujícímu finanční náhradu formou dobropisu.

**CZ  
SEVEN SPORT s.r.o.**

Sídlo: Kutnohorská 531, Štěrboholy Retail Park,  
109 00, Praha 10, ČR

Centrála: Dělnická 957, Vítkov, 749 01  
Reklamace a servis: Čermenská 486, Vítkov 749 01

IČO: 26847264  
DIČ: CZ26847264

Tel: +420 556 300 970  
Mail: eshop@insportline.cz  
reklamace@insportline.cz  
servis@insportline.cz

Web: www.inSPORTline.cz

Datum prodeje:

Razítko a podpis prodejce:

**Reklamace zboží**



**SK  
Stores inSPORTline SK, s.r.o.**

Centrála, reklamácie, servis: Električná 6471, Trenčín  
911 01, SK

IČO: 46259317  
DIČ: SK2023299729

Tel.: +421 917 700 098  
Mail: objednavky@insportline.sk  
reklamacie@insportline.sk  
servis@insportline.sk

Web: www.inSPORTline.sk

**Vrácení a výměna zboží do 30 dnů**

