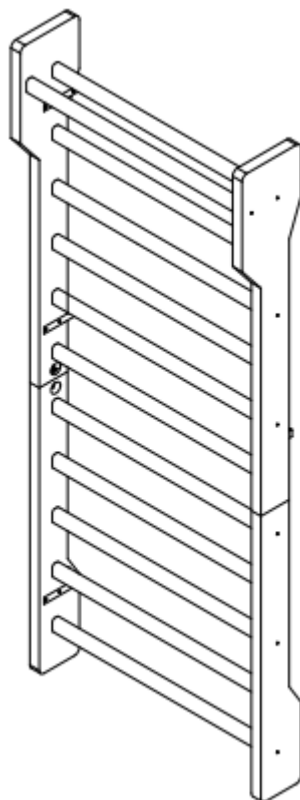




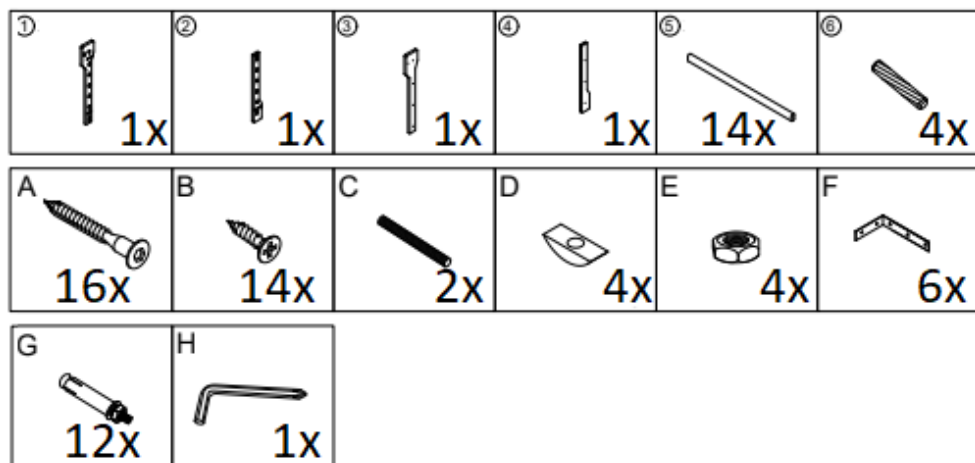
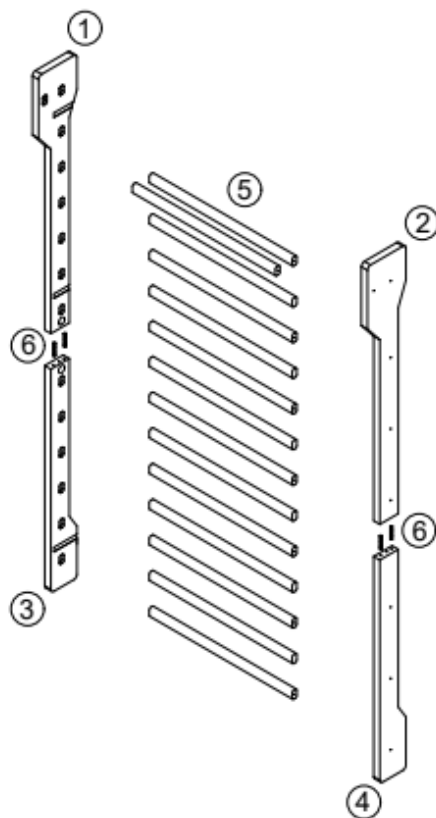
UŽIVATELSKÝ MANUÁL – CZ
IN 30419 Žebřiny inSPORTline Shapemar 250x90 cm



BEZPEČNOSTNÍ POKYNY

- Před použitím si přečtěte manuál a uschovejte si jej pro budoucí potřebu.
- Dodržujte všechny limity a nepřekračujte je. Používejte pouze pro účely, za jakými je produkt vyroben.
- Před použitím zkontrolujte dotažení všech šroubů a spojů.
- Před jakýmkoliv tréninkovým programem se poradte s lékařem.
- Necvičte bezprostředně po konzumaci jídla.
- Vždy mějte vhodný sportovní oděv a obuv.
- Před cvičením se rozcvičte.
- Děti, nebo osoby s omezenou motorickou nebo mentální schopností, smí produkt používat pouze pod dohledem dospělé osoby.
- Produkt sami neopravujte ani nemodifikujte.
- Nepoužívejte poškozené nebo opotřebené zařízení. Pokud se na produktu objeví ostré hrany, přestaňte produkt používat.
- Držte mimo dosah dětí, nejedná se o hračku. Nikdy nenechávejte děti bez dozoru v blízkosti žebřin. Hrozí nebezpečí uškrcení nebo vdechnutí malých částí.
- Montáž smí provádět pouze dospělá osoba.
- Necvičte pod vlivem drog nebo alkoholu.
- K čištění použijte měkký hadřík. Po každém cvičení odstraňte pot ze zařízení.
- Pouze pro jednu osobu současně.
- Pouze pro vnitřní použití.
- Používejte s vhodnou gymnastickou žíněnkou.
- Použití: pro školy, tělocvičny, sportovní kluby a další, kde se používají pod dohledem kompetentní osoby
- Materiál: Bukové dřevo (příčky), vícevrstvá dřevěná deska (bočnice)
- Nosnost: 130 kg
- Zařízení umístěte na pevný, rovný a čistý povrch. Pro větší bezpečnost zachovejte odstup min. 0,6 m od ostatního vybavení místnosti. Výrobek musí být uchycen (ukotven) ve stěně. Způsob správného uchycení závisí také na materiálovém složení zdiva. Pokud si nejste jisti, konzultujte správnou instalaci s odborníkem.
- Varování: Přetížení během tréninku může mít za následek vážné poranění nebo dokonce smrt. Pokud pociťujete nevolnost, okamžitě ukončete trénink a vyhledejte lékařskou pomoc.

SEZNAM ČÁSTÍ



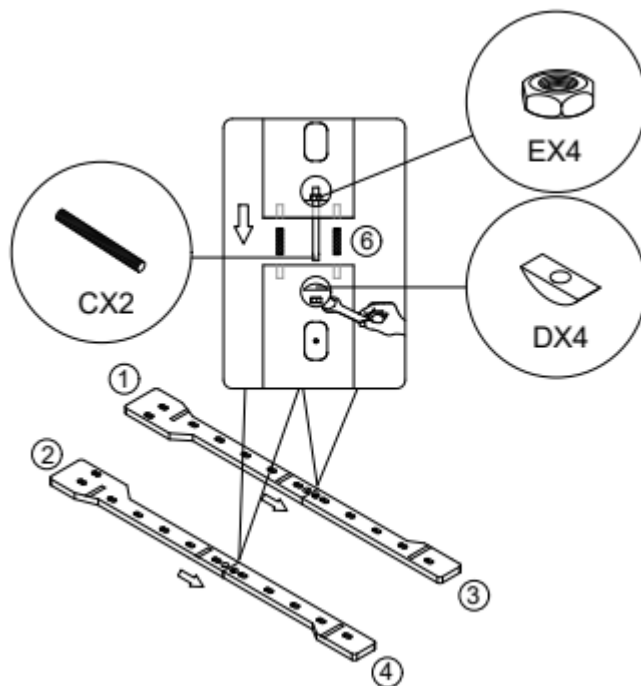
Ozn.	Název	Ks.	Ozn.	Název	Ks.
1/2/3/4	Bočnice	4	D	Podložka	4
5	Příčka	14	E	Matice	4
6	Kolík	4	F	Kotvící prvky	6
A	Šroub	16	G	Nosný šroub	12
B	Šroub	14	H	Imbusový klíč	1
C	Závitová tyč	2			

MONTÁŽ

Krok 1

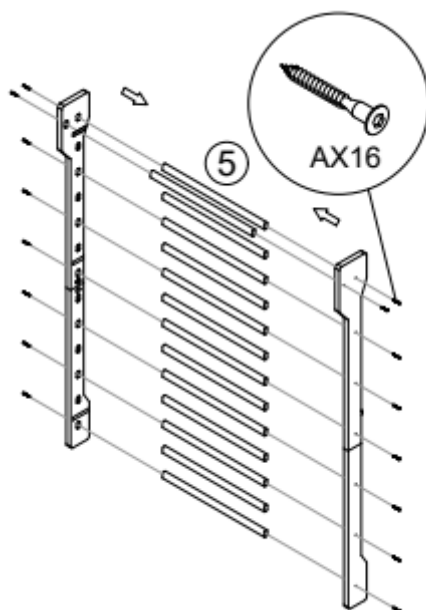
Bočnice (1 a 3) spojte následovně: do bočnice (1) připevněte kolíky (6) a závitovou tyč (C). Na závitovou tyč (C) nasuňte podložku (D) zajistěte pomocí matice (E). Bočnici (1) nasuňte na bočnici (3) a zajistěte pomocí podložky (D) a matice (E).

Opakujte pro bočnice (2 a 4).



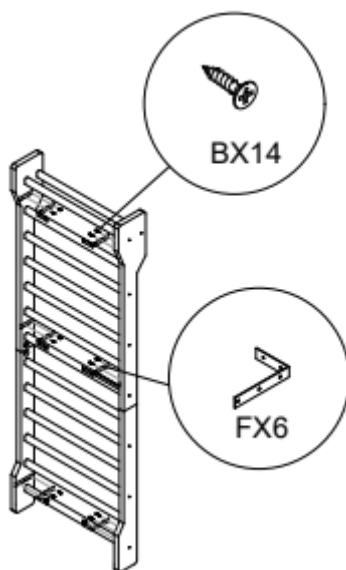
Krok 2

Příčky (5) připevněte na bočnice podle toho, zda mají předvrtány otvory pro šrouby. Příčky upevněte podle obrázku a případně zajistěte pomocí šroubů (A). Příčky doporučujeme upevnit na jednu polovinu bočnice a poté na příčky připevnit druhou polovinu bočnice.



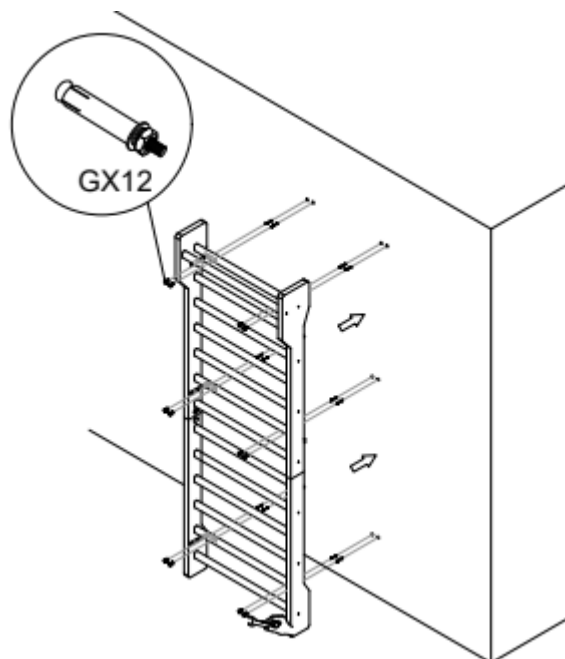
Krok 3

Na bočnice upevněte kotvící prvky (F) pomocí šroubů (B).



Krok 4

Přiložte žebřiny ke stěně a vyznačte si otvory kotvicích prvků. Vyvrtejte otvory pro nosné šrouby a poté žebřiny zajistěte pomocí šroubů a matic.



Krok 5

Zkontrolujte správnou montáž a upevnění žebřin.

ČIŠTĚNÍ A ÚDRŽBA

Každodenní čištění

- Dřevěný povrch otřete pomocí suchého a jemného hadříku.
- Jemné nečistoty otřete 3-5% roztokem jemného čistícího prostředku.
- Nepoužívejte čističe na bázi alkoholu, chlóru nebo ředidla.
- Kovové části udržujte suché, abyste zabránili korozi.

Pravidelná údržba

- Každých 1 – 3 měsíce aplikujte na dřevěné části olej nebo vosk na dřevo.
- Držte mimo dosah slunečního záření a topení.
- Vhodná vlhkost místnosti: 40% - 65%.
- Pravidelně kontrolujte dotažení všech šroubů.

Použití a umístění

- Chraňte proti poškrábání tvrdými předměty.
- Žebřiny neumísťujte do venkovních prostor nebo vlhkého prostředí.
- Pokud žebřiny přijdou do styku s vodou, okamžitě je osušte.

Čištění nečistot

- Jemné nečistoty otřete 3-5% roztokem jemného čistícího prostředku.
- Odolné nečistoty nechte očistit odborníky, abyste nepoškodili lak žebřin.

Dezinfekce

- Použijte dezinfekci bez alkoholu, po ošetření osušte suchým hadříkem.

OCHRANA ŽIVOTNÍHO PROSTŘEDÍ

Po uplynutí životnosti produktu nebo v případě, že by další oprava již byla ekonomicky nevýhodná, se výrobku zbavte v souladu s místními předpisy a šetrně k životnímu prostředí. Výrobek odneste na nejbližší sběrné místo k tomu určené.

Předpisovou likvidací pomůžete zachovat cenné přírodní zdroje a napomůžete prevenci negativních dopadů na životní prostředí, případně na lidské zdraví. Pokud si nejste jisti, konzultujte věc s místně příslušnými odpovědnými orgány, aby nedošlo k porušení předpisů a následné sankci.

ZÁRUČNÍ PODMÍNKY, REKLAMACE

Všeobecná ustanovení a vymezení pojmů

Tyto záruční podmínky a reklamační řád upravují podmínky a rozsah záruky poskytované prodávajícím na zboží dodávané kupujícím, jakož i postup při vyřizování reklamačních nároků uplatněných kupujícím na dodané zboží. Záruční podmínky a reklamační řád se řídí příslušnými ustanoveními zákona č. 89/2012 Sb., občanský zákoník a zákona č. 634/1992 Sb., o ochraně spotřebitele, ve znění pozdějších předpisů, a to i ve věcech těmito záručními podmínkami a reklamačním řádem nezmiňovaných.

Prodávajícím je společnost SEVEN SPORT s.r.o. se sídlem Kutnohorská 531, Štěrboholy Retail Park, 109 00, Praha 10, ČR, IČ: 26847264, zapsaná v obchodním rejstříku, vedeném Krajským soudem v Praze oddíl C, vložka 116888.

Vzhledem k platné právní úpravě se rozlišuje kupující, který je spotřebitelem a kupující, který spotřebitelem není.

„Kupující spotřebitel“ nebo jen „spotřebitel“ je osoba, která při uzavírání a plnění smlouvy nejedná v rámci své obchodní nebo jiné podnikatelské činnosti.

„Kupující, který není „spotřebitel“, je podnikatel, který nakupuje výrobky či užívá služby za účelem svého podnikání s těmito výrobky nebo službami. Tento kupující se řídí rámcovou kupní smlouvou a obchodními podmínkami v rozsahu, které se ho týkají.

Tyto záruční podmínky a reklamační řád jsou nedílnou součástí každé kupní smlouvy uzavřené mezi prodávajícím a kupujícím. Záruční podmínky a reklamační řád jsou platné a závazné, pokud v kupní smlouvě či v dodatku v této smlouvě či jiné písemné dohodě nebude stranami dohodnuto jinak.

Záruční podmínky

Záruční doba

Prodávající poskytuje kupujícím záruku za jakost zboží v délce 24 měsíců, pokud ze záručního listu, faktury ke zboží, dodacího listu, příp. jiného dokladu ke zboží nevyplývá odlišná délka záruční doby poskytované prodávajícím. Zákonná délka záruky poskytovaná spotřebiteli není tímto dotčena.

Zárukou za jakost přejímá prodávající závazek, že dodané zboží bude po určitou dobu způsobilé pro použití k obvyklému, příp. smluvenému účelu a že si zachová obvyklé, příp. smluvené vlastnosti.

Záruční podmínky se nevztahují na závady vzniklé (pokud lze aplikovat na zakoupený produkt):

- zaviněním uživatele tj. poškození výrobku neodbornou repasí, nesprávnou montáží
- nesprávnou údržbou
- mechanickým poškozením
- opotřebením dílů při běžném používání (např. gumové a plastové části, pohyblivé mechanismy, kloubové spoje, opotřebením brzdových destiček/špalků, řetězu, pláště, kazety/vícekolečka atd.)
- neodvratnou událostí, živelnou pohromou
- neodbornými zásahy

- nesprávným zacházením, či nevhodným umístěním, vlivem nízké nebo vysoké teploty, působením vody, neúměrným tlakem a nárazy, úmyslně pozměněným designem, tvarem nebo rozměry

Reklamační řád

Postup při reklamaci vady zboží

Kupující je povinen zboží, dodané prodávajícím prohlédnout co nejdříve po přechodu nebezpečí škody na zboží, resp. po jeho dodání. Prohlídku musí kupující provést tak, aby zjistil všechny vady, které je možné při přiměřené odborné prohlídce zjistit.

Při reklamaci zboží je kupující povinen na žádost prodávajícího prokázat nákup a oprávněnost reklamace fakturou nebo dodacím listem s uvedeným výrobním (sériovým) číslem, případně týmiž doklady bez sériového čísla. Neprokáže-li kupující oprávněnost reklamace těmito doklady, má prodávající právo reklamaci odmítnout.

Pokud kupující oznámí závadu, na kterou se nevztahuje záruka (např. nebyly splněny podmínky záruky, závada byla nahlášena omylem apod.), je prodávající oprávněn požadovat plnou úhradu nákladů, které vznikly v souvislosti s odstraňováním závady takto oznámené kupujícím. Kalkulace servisního zásahu bude v tomto případě vycházet z platného ceníku pracovních výkonů a nákladů na dopravu.

Pokud prodávající zjistí (testováním), že reklamovaný výrobek není vadný, považuje se reklamace za neoprávněnou. Proávající si vyhrazuje právo požadovat úhradu nákladu, které vznikly v souvislosti s neoprávněnou reklamací.

V případě, že kupující reklamuje vady zboží, na které se vztahuje záruka podle platných záručních podmínek prodávajícího, provede prodávající odstranění vady formou opravy, případně výměny vadného dílu nebo zařízení za bezvadné. Proávající je se souhlasem kupujícího oprávněn dodat výměnou za vadné zboží jiné zboží plně funkčně kompatibilní, ale minimálně stejných nebo lepších technických parametrů. Volba ohledně způsobu vyřízení reklamace dle tohoto odstavce náleží prodávajícímu.

Proávající vyřídí reklamaci nejpozději do 30 dnů od doručení vadného zboží, pokud nebude dohodnuta lhůta delší. Za den vyřízení se považuje den, kdy bylo opravené nebo vyměněné zboží předáno kupujícímu. Není-li prodávající s ohledem na charakter vady schopen vyříditi reklamaci v uvedené lhůtě, dohodne s kupujícím náhradní řešení. Pokud k takové dohodě nedojde, je prodávající povinen poskytnout kupujícímu finanční náhradu formou dobropisu.

CZ **SEVEN SPORT s.r.o.**

Sídlo: Kutnohorská 531, Štěrboholy Retail Park,
109 00, Praha 10, ČR

Centrála: Dělnická 957, Vítkov, 749 01
Reklamace a servis: Čermenská 486, Vítkov 749 01

IČO: 26847264
DIČ: CZ26847264

Tel: +420 556 300 970
Mail: eshop@insportline.cz
reklamace@insportline.cz
servis@insportline.cz

Web: www.inSPORTline.cz

Datum prodeje:

Razítko a podpis prodejce:

Reklamace zboží



SK **Stores inSPORTline SK, s.r.o.**

Centrála, reklamácie, servis: Električná 6471, Trenčín
911 01, SK

IČO: 46259317
DIČ: SK2023299729

Tel.: +421 917 700 098
Mail: objednavky@insportline.sk
reklamacie@insportline.sk
servis@insportline.sk

Web: www.inSPORTline.sk

Vrácení a výměna zboží do 30 dnů

