

 **insportline**

**JOBE** 

**UŽIVATELSKÝ MANUÁL – CZ**


**IN 281021004 Podvodní skútr Jobe Infinity Seascooter  
s příslušenstvím**



## OBSAH

BEZPEČNOSTNÍ POKYNY .....	3
POPIS PRODUKTU .....	5
PŘIPOJENÍ BATERIE .....	6
POUŽITÍ.....	6
BATERIE .....	7
STAV BATERIE .....	7
SPECIFIKACE .....	8
OCHRANA ŽIVOTNÍHO PROSTŘEDÍ .....	8
ZÁRUČNÍ PODMÍNKY, REKLAMACE .....	8

## BEZPEČNOSTNÍ POKYNY

 <p>Pokud bliká indikátor hrozí riziko zkratu</p>	<p style="text-align: center;"><b>VAROVÁNÍ</b></p> <p style="text-align: center;"><b>NEBEZPEČÍ ÚRAZU ELEKTRICKÝM PROUDEM NEOTVÍREJTE</b></p> <p>VAROVÁNÍ: Pro snížení rizika úrazu elektrickým proudem nesmí uživatel odstraňovat kryty ani měnit žádné části. Pro servis požádejte pouze profesionály.</p>	 <p>Výstražný indikátor varuje o důležité informaci.</p>
--	---	---

Před použitím si přečtěte manuál a uschovejte si jej pro budoucí potřebu.

Produkt neopravujte ani nemodifikujte.

Během použití držte končetiny mimo pohonné turbíny.

Vlasy mějte pod plaveckou čepicí nebo řádně zajištěny, aby se nedostali do pohonné turbíny.

Konektory baterie musí být vždy suché.

Přístroj po použití v slané vodě očistěte čistou vodou.

Pro čištění používejte pouze čistou vodu bez čisticích prostředků.

Skútr používejte pouze do takové vzdálenosti, aby jste mohli bezpečně doplavit na břeh.

Před použitím se vždy seznamte s vodami, okolím a možnými překážkami jako jsou rostliny, lodě aj.

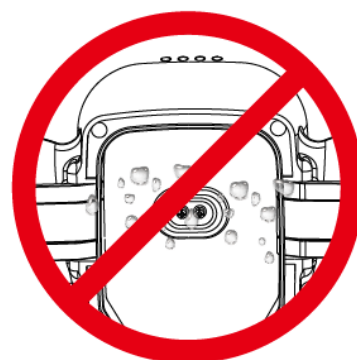
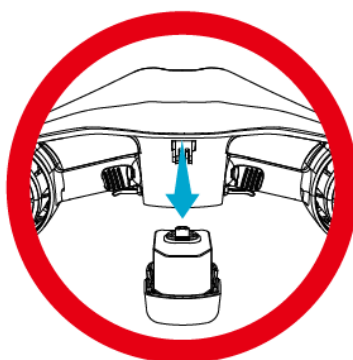
Nikdy nepoužívejte skútr pro záchranu nebo jako pomůcku pro plavání.

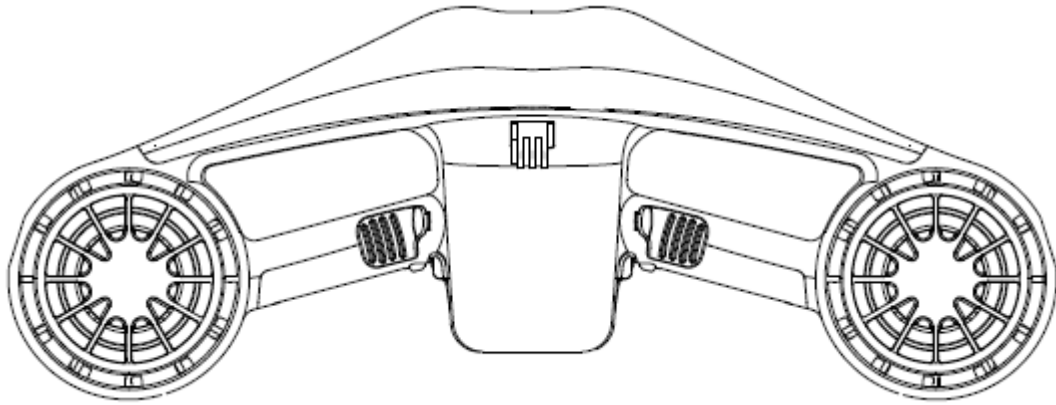
Vždy noste schválené osobní ochranné pomůcky jako jsou plovací vesty aj.

Při výměně baterií neotáčejte skútr.

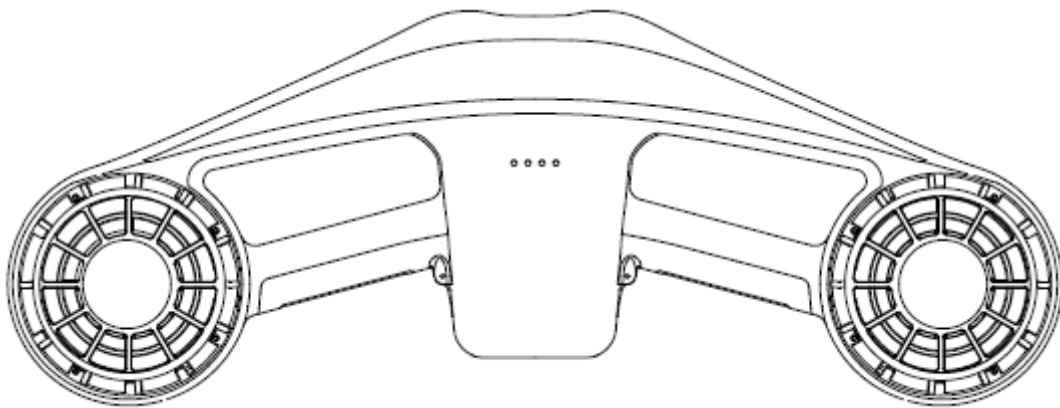
Pokud bliká indikátor  hrozí riziko zkratu.

VAROVÁNÍ: Hrozí riziko elektrického šoku, neotvírejte kryt.



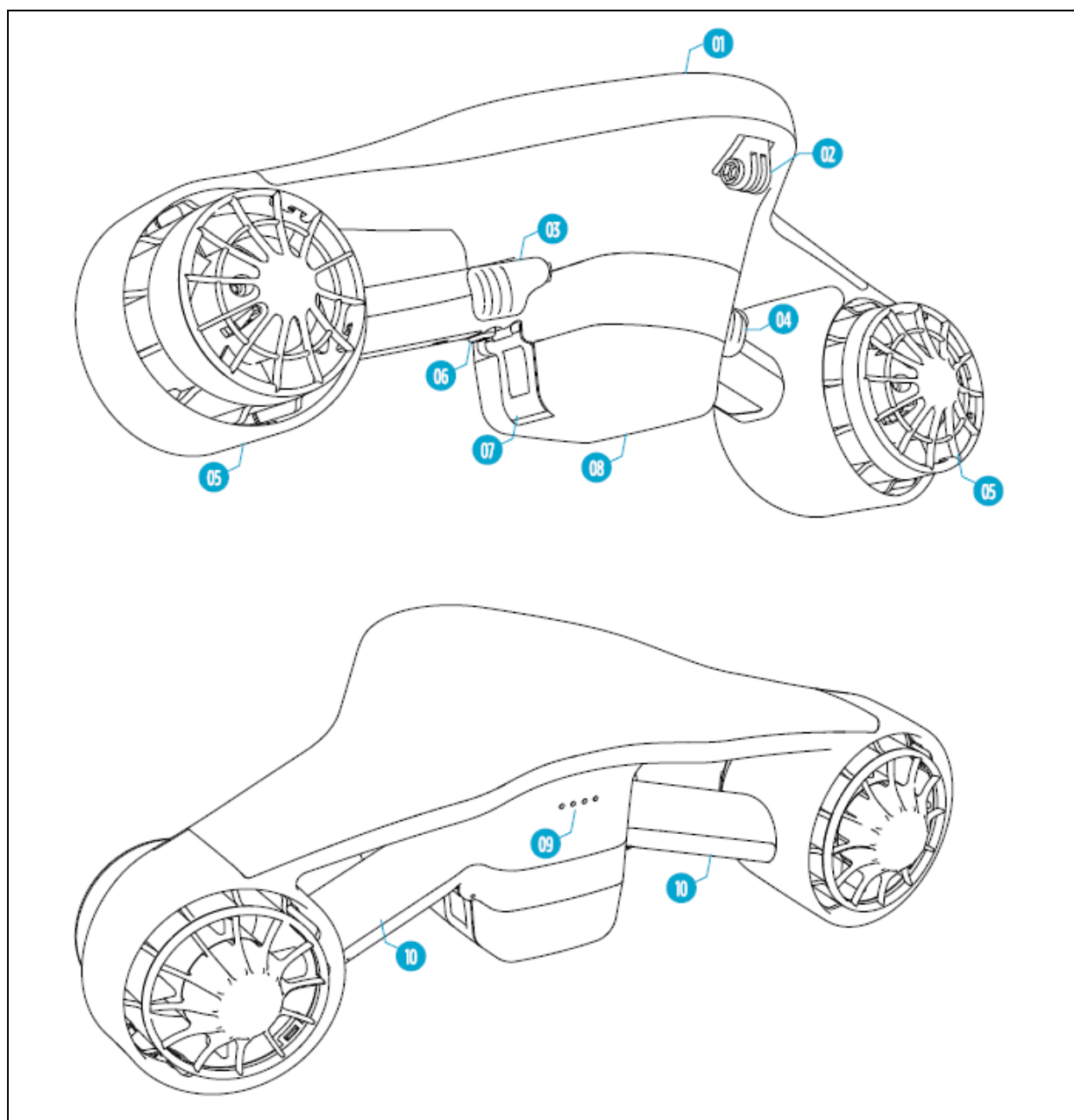


**Přední strana**



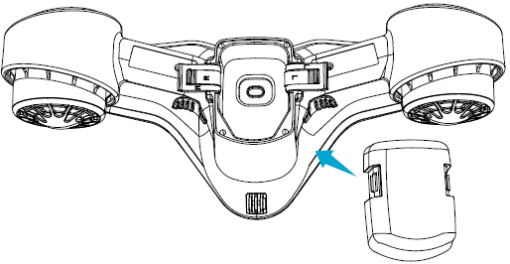
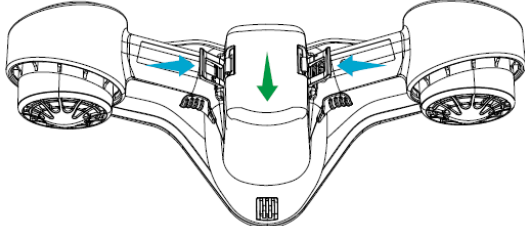
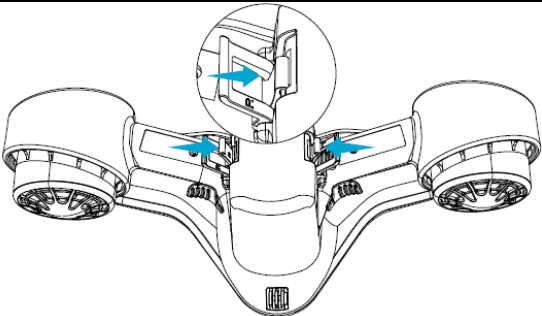
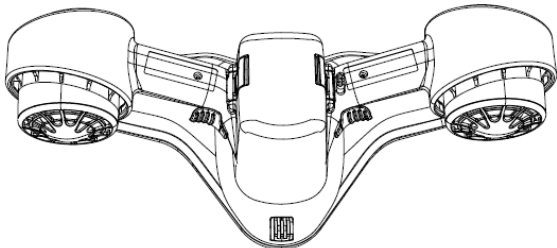
**Zadní strana**

## POPIS PRODUKTU

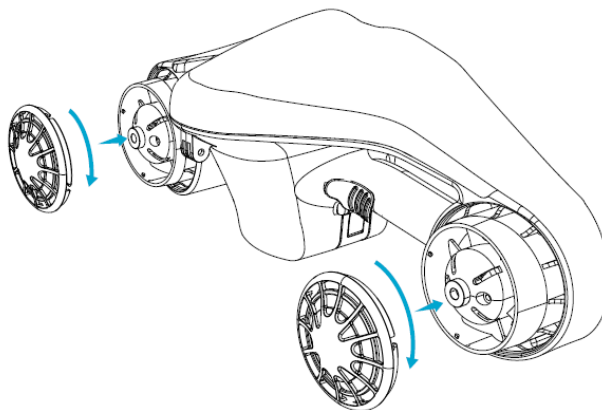


1.	Vztlaková nádrž
2.	Držák kamery
3.	Pravá páčka / zrychlení
4.	Levá páčka / zpomalení
5.	Motor / vrtule
6.	Pojistka
7.	Přezky krytu baterie
8.	Baterie
9.	LED indikátory
10.	Madla

## PŘIPOJENÍ BATERIE

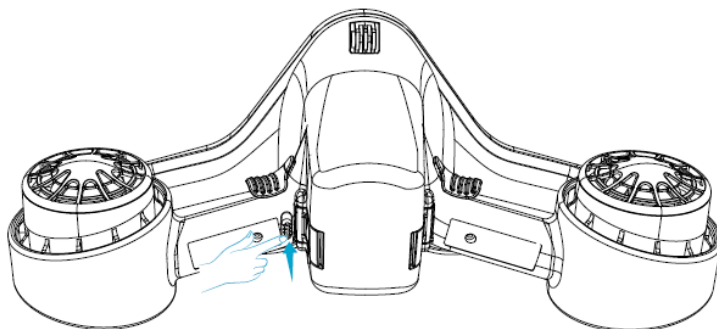
<b>1. Vložte baterii do těla skútru.</b>	<b>3. Připevněte vnější pojistky přezek.</b>
	
<b>2. Připevněte vnitřní pojistky přezek.</b>	<b>4. Baterie se nesmí hýbat.</b>
	

Kryty vrtulí jsou odnímatelné, pro připojení krytů je šroubujte ve směru hodinových ručiček.



## POUŽITÍ

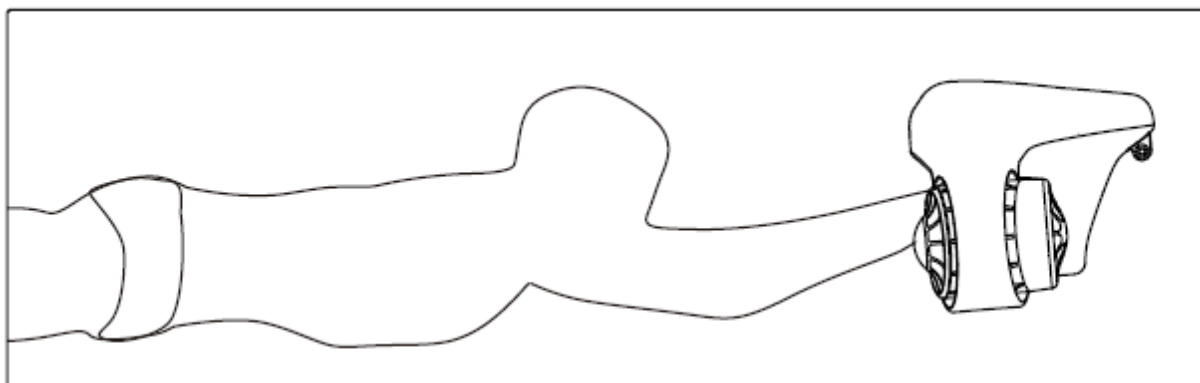
Umístěte skútr do vody. Jakmile jste připraveni, stiskněte obě páčky pro odjištění zámku. Pro zastavení stačí pustit pravou páčku. Skútr má 3 rychlostní režimy, které se mění automaticky



Zrychlení: Držte levou páčku a stiskněte dvakrát pravou páčku.

Zpomalení: Držte pravou páčku a stiskněte dvakrát levou páčku pro zpomalení.

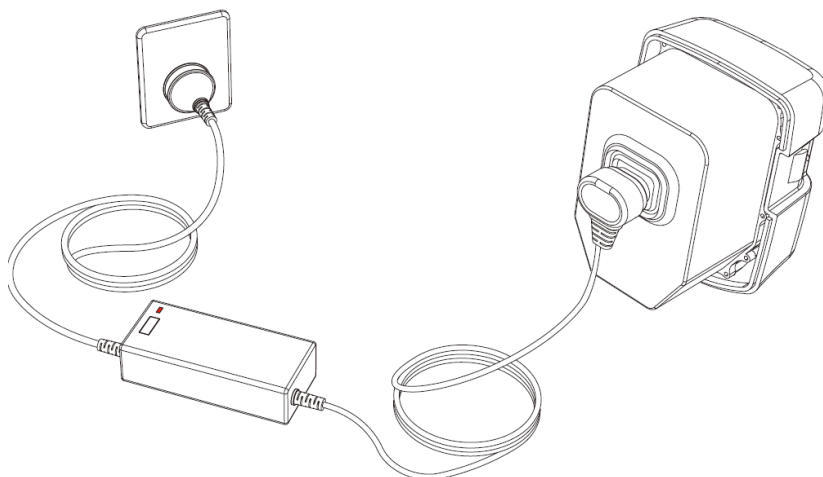
Pro dosažení co nejvyšší rychlosti je nutné mít správnou polohu těla viz. níže.



**VAROVÁNÍ:** Nepotápějte se ani se nevzdalujte od břehu tak daleko, jak jste schopní bezpečně doplavat.

## BATERIE

Baterii dobíjejte při pokojové teplotě (max. 48 °C).



Baterii ani nabíječku nepřipojete, pokud jsou jakékoliv přípojky vlhké.

## STAV BATERIE



Plně nabitá baterie



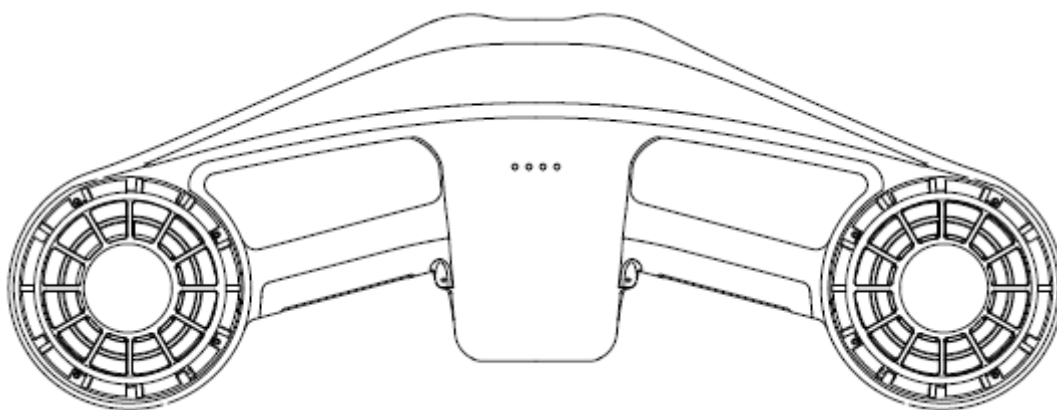
Střední kapacita baterie



Nízký stav baterie



Kritický stav baterie



Pokud bliká poslední indikátor, je stav baterie pod 20 % a je nutné jí dobít.

VAROVÁNÍ: Baterie je teplá, pokud je motor na 3rychlostním stupni.

## SPECIFIKACE

Model:	EL-SS01	Doba provozu:	35 min
Vstup:	DC 29.4V / 2 A	Čas nabití:	2-3 hod.
Kapacita:	5.0 Ah 25,2V 126 Wh	Provozní teplota:	-10 °C + 40 °C
Maximální rychlost:	1,5 m/s	Hmotnost:	3,5 kg
Maximální ponor:	30 metrů	Rozměry:	527 x 213x 173 mm

## OCHRANA ŽIVOTNÍHO PROSTŘEDÍ

Po uplynutí životnosti produktu nebo v případě, že by další oprava již byla ekonomicky nevýhodná, se výrobku zbavte v souladu s místními předpisy a šetrně k životnímu prostředí. Výrobek odnese na nejbližší sběrné místo k tomu určené.

Předpisovou likvidací pomůžete zachovat cenné přírodní zdroje a napomůžete prevenci negativních dopadů na životní prostředí, případně na lidské zdraví. Pokud si nejste jisti, konzultujte věc s místně příslušnými odpovědnými orgány, aby nedošlo k porušení předpisů a následné sankci.

Baterie nevhazujte mezi běžný odpad, ale odevzdejte je na místa určená pro recyklaci.

## ZÁRUČNÍ PODMÍNKY, REKLAMACE

### Všeobecná ustanovení a vymezení pojmů

Tyto záruční podmínky a reklamační řád upravují podmínky a rozsah záruky poskytované prodávajícím na zboží dodávané kupujícím, jakož i postup při vyřizování reklamačních nároků uplatněných kupujícím na dodané zboží. Záruční podmínky a reklamační řád se řídí příslušnými ustanoveními zákona č. 89/2012 Sb., občanský zákoník a zákona č. 634/1992 Sb., o ochraně spotřebitele, ve znění pozdějších předpisů, a to i ve věcech těmito záručními podmínkami a reklamačním řádem nezmiňovaných.

Prodávajícím je společnost SEVEN SPORT s.r.o. se sídlem Strakonická 1151/2c, Praha 150 00, IČ: 26847264, zapsaná v obchodním rejstříku, vedeném Krajským soudem v Praze oddíl C, vložka 116888.

Vzhledem k platné právní úpravě se rozlišuje kupující, který je spotřebitelem a kupující, který spotřebitelem není.

„Kupující spotřebitel“ nebo jen „spotřebitel“ je osoba, která při uzavírání a plnění smlouvy nejedná v rámci své obchodní nebo jiné podnikatelské činnosti.



„Kupující, který není „spotřebitel“, je podnikatel, který nakupuje výrobky či užívá služby za účelem svého podnikání s těmito výrobky nebo službami. Tento kupující se řídí rámcovou kupní smlouvou a obchodními podmínkami v rozsahu, které se ho týkají.

Tyto záruční podmínky a reklamační řád jsou nedílnou součástí každé kupní smlouvy uzavřené mezi prodávajícím a kupujícím. Záruční podmínky a reklamační řád jsou platné a závazné, pokud v kupní smlouvě či v dodatku v této smlouvě či jiné písemné dohodě nebude stranami dohodnuto jinak.

### **Záruční podmínky**

Záruční doba

Prodávající poskytuje kupujícímu záruku za jakost zboží v délce 24 měsíců, pokud ze záručního listu, faktury ke zboží, dodacího listu, příp. jiného dokladu ke zboží nevyplývá odlišná délka záruční doby poskytovaná prodávajícím. Zákonná délka záruky poskytovaná spotřebiteli není tímto dotčena.

Zárukou za jakost přejímá prodávající závazek, že dodané zboží bude po určitou dobu způsobilé pro použití k obvyklému, příp. smluvenému účelu a že si zachová obvyklé, příp. smluvené vlastnosti.

### **Baterie**

Záruka 6 měsíců na životnost baterie – jmenovitá kapacita baterie neklesne pod 70% své celkové kapacity v průběhu 6 měsíců od prodeje produktu.

### **Záruční podmínky se nevztahují na závady vzniklé (pokud lze aplikovat na zakoupený produkt):**

- zaviněním uživatele tj. poškození výrobku neodbornou repasí, nesprávnou montáží, nedostatečným zasunutím sedlové tyče do rámu, nedostatečným utáhnutím pedálů v klikách a klik ke středové ose
- nesprávnou údržbou
- mechanickým poškozením
- opotřebením dílů při běžném používání (např. gumové a plastové části, pohyblivé mechanismy, kloubové spoje, opotřebením brzdových destiček/špalků, řetězu, plášťů, kazety/vícekolečka atd.)
- neodvratnou událostí, živelnou pohromou
- neodbornými zásahy
- nesprávným zacházením, či nevhodným umístěním, vlivem nízké nebo vysoké teploty, působením vody, neúměrným tlakem a nárazy, úmyslně pozměněným designem, tvarem nebo rozměry

### **Reklamační řád**

#### **Postup při reklamaci vady zboží**

Kupující je povinen zboží, dodané prodávajícím prohlédnout co nejdříve po přechodu nebezpečí škody na zboží, resp. po jeho dodání. Prohlídku musí kupující provést tak, aby zjistil všechny vady, které je možné při přiměřené odborné prohlídce zjistit.

Při reklamaci zboží je kupující povinen na žádost prodávajícího prokázat nákup a oprávněnost reklamace fakturou nebo dodacím listem s uvedeným výrobním (sériovým) číslem, případně týmiž doklady bez sériového čísla. Neprokáže-li kupující oprávněnost reklamace těmito doklady, má prodávající právo reklamaci odmítnout.

Pokud kupující oznámí závadu, na kterou se nevztahuje záruka (např. nebyly splněny podmínky záruky, závada byla nahlášena omylem apod.), je prodávající oprávněn požadovat plnou úhradu nákladů, které vznikly v souvislosti s odstraňováním závady takto oznámené kupujícím. Kalkulace servisního zásahu bude v tomto případě vycházet z platného ceníku pracovních výkonů a nákladů na dopravu.

Pokud prodávající zjistí (testováním), že reklamovaný výrobek není vadný, považuje se reklamace za neoprávněnou. Prodávající si vyhrazuje právo požadovat úhradu nákladu, které vznikly v souvislosti s neoprávněnou reklamací.

V případě, že kupující reklamuje vady zboží, na které se vztahuje záruka podle platných záručních podmínek prodávajícího, provede prodávající odstranění vady formou opravy, případně výměny vadného dílu nebo zařízení za bezvadné. Prodávající je se souhlasem kupujícího oprávněn dodat výměnou za vadné zboží jiné zboží plně funkčně kompatibilní, ale minimálně stejných nebo lepších technických parametrů. Volba ohledně způsobu vyřízení reklamace dle tohoto odstavce náleží prodávajícímu.

Prodávající vyřídí reklamaci nejpozději do 30 dnů od doručení vadného zboží, pokud nebude dohodnuta lhůta delší. Za den vyřízení se považuje den, kdy bylo opravené nebo vyměněné zboží předáno kupujícímu. Není-li prodávající s ohledem na charakter vady schopen vyříditi reklamaci v uvedené lhůtě, dohodne s kupujícím náhradní řešení. Pokud k takové dohodě nedojde, je prodávající povinen poskytnout kupujícímu finanční náhradu formou dobropisu.

**CZ**  
**SEVEN SPORT s.r.o.**

Sídlo: Strakonická 1151/2c, Praha 5, 150 00, ČR  
Centrála: Dělnická 957, Vítkov, 749 01  
Reklamace a servis: Čermenská 486, Vítkov 749 01

IČO: 26847264  
DIČ: CZ26847264

Tel: +420 556 300 970  
Mail: eshop@insportline.cz  
reklamace@insportline.cz  
servis@insportline.cz

Web: www.inSPORTline.cz

**SK**  
**inSPORTline s.r.o.**

Centrála, reklamácie, servis: Električná 6471, Trenčín 911 01, SK

IČO: 36311723  
DIČ: SK2020177082

Tel.: +421(0)326 526 701  
Mail: objednavky@insportline.sk  
reklamacie@insportline.sk  
servis@insportline.sk

Web: www.inSPORTline.sk

Datum prodeje:

Razítko a podpis prodejce: