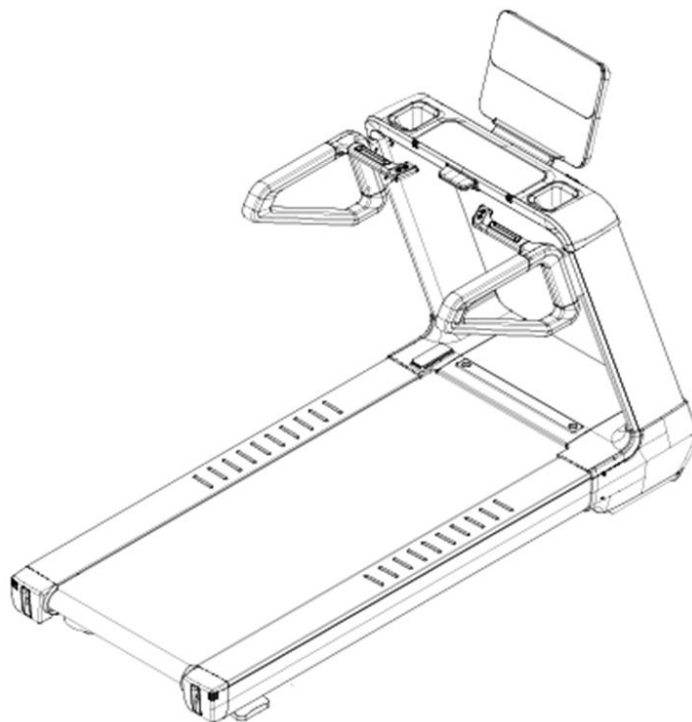




UŽIVATELSKÝ MANUÁL – CZ
IN 26293 Běžecský pás inSPORTline Guardian G10



OBSAH

BEZPEČNOSTNÍ POKYNY.....	3
MONTÁŽ.....	4
SPECIFIKACE.....	9
KONZOLE.....	9
FUNKCE.....	9
TLAČÍTKA.....	10
PROGRAMY.....	11
ÚDRŽBA A SKLADOVÁNÍ.....	13
PRAVIDELNÁ KONTROLA.....	14
BEZPEČNÉ CVIČENÍ.....	14
PŘED ZAHÁJENÍM CVIČENÍ.....	15
ZAHŘÍVACÍ FÁZE.....	15
SKLADOVÁNÍ.....	16
DŮLEŽITÁ UPOZORNĚNÍ.....	16
CENTROVÁNÍ BĚŽECKÉHO PÁSU.....	17
APLIKACE MAZIVA.....	17
SEZNAM ČÁSTÍ.....	18
OCHRANA ŽIVOTNÍHO PROSTŘEDÍ.....	20
NÁKRES.....	21
ZÁRUČNÍ PODMÍNKY, REKLAMACE.....	22

SevenSport s.r.o., si vyhrazuje právo provést jakékoli změny a vylepšení svého produktu bez předchozího upozornění. Navštivte naši stránku www.insportline.cz, kde naleznete nejnovější verzi manuálu.

BEZPEČNOSTNÍ POKYNY

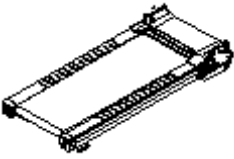
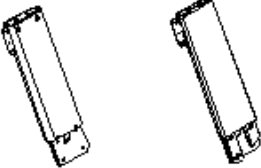
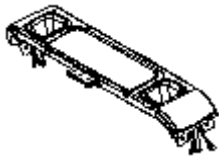











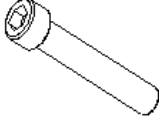

- Před použitím si přečtěte manuál a uschovejte si jej pro budoucí použití.
- Připněte si bezpečnostní klíč k oděvu nebo k opasku před zahájením cvičení.
- Během cvičení pohybujte pažemi přirozeně, rovně vpřed. Nedívejte se dolů k nohám. Pouze jedna osoba smí zařízení používat v daný čas.
- Rychlost regulujte vždy postupně, ne příliš prudce.
- V případě nebezpečí stlačte pohotovostní tlačítko nebo vytrhněte bezpečnostní klíč ze zámku.
- Zařízení opouštějte teprve když již zcela stojí.
- Dodržujte veškeré montážní pokyny. Montáž smí provádět pouze dospělá osoba.
- Držte mimo dosah dětí a domácích zvířat. Nenechávejte děti bez dozoru ani v blízkosti zařízení. Přístroj je určen pouze dospělým osobám.
- Před zahájením cvičebního programu se poradte se svým lékařem. Je to zvláště nutné, pokud máte zdravotní komplikace nebo pokud proděláváte léčbu nebo pokud trpíte vysokým tlakem.
- Pravidelně kontrolujte veškeré šrouby a matice. Musí správně držet. Pravidelně kontrolujte případné poškození nebo opotřebením celého zařízení. Poškozené nebo opotřebované zařízení nepoužívejte.
- Pravidelně kontrolujte poškození nebo opotřebením běžeckého pásu. Pokud se objeví ostré hrany, přestaňte pás používat.
- Běžecký pás umístěte pouze na rovný, suchý a čistý povrch. Zachovejte bezpečnostní odstup min. 0,6 m od ostatních objektů. Výrobek nepoužívejte ve vlhkém prostředí. Pás neumísťujte na hrubý koberec, který by mohl zablokovat ventilaci.
- Pokud je poškozen elektrický kabel, nepoužívejte ho, ale kupte si nový u autorizovaného prodejce.
- Chraňte před vlhkostí a vodou.
- Instalujte tak, aby zařízení nepřekrývalo přístup k elektrické zásuvce.
- V místnosti nepoužívejte aerosolové spreje.
- Pokud je zařízení v provozu, neodstraňujte ochranný kryt. Pokud je to nutné za účelem údržby, musí se zařízení nejprve vypojit z elektrického zdroje.
- Vždy si vezměte vhodné sportovní oblečení. Neberte si příliš volný oděv, který se snadno zachytí. Vždy si vezměte sportovní obuv s gumovou podrážkou.
- Nespouštějte běžecký pás, pokud na něm stojíte. Po zapojení může dojít ke krátké prodlevě, než se pás dá do pohybu. Před zahájením pohybu pásu se postavte na plastové protiskluzové bočnice.
- Necvičte 40 minut po konzumaci jídla.
- Nejprve zahřejte svaly vhodnými cviky, abyste zmírnili riziko vzniku křeče.
- Do zásuvek a zdířek nevkládejte cizí objekty.
- Údržbu provádějte pravidelně a výhradně dle manuálu, abyste prodloužili životnost produktu.
- Neprovádějte neschválené úpravy zařízení.
- Cvičte rozumně a příliš se nepřepínejte. Pokud cvičíte poprvé, držte se pevně madel, dokud si na zařízení nezvyknete.






- V případě poškození nebo poruchy okamžitě ukončete cvičení. Pokud by běžecský pás náhle prudce změnil rychlost, vytrhněte bezpečnostní klíč a ukončete trénink.
- Zařízení zapojte teprve poté, co je plně a správně sestaveno. Musí být přiklopen i kryt motoru. Používejte pouze uzemněnou bezpečnostní elektrickou zásuvku. Pro větší zabezpečení doporučujeme použít přepětovou ochranu.
- Pokud přístroj nepoužíváte, neměl by být zapojený v zásuvce a bezpečnostní klíč by měl být vytáhnutý.
- Žádná část přístroje nesmí bránit v používání.
- Výrobek nepoužívejte venku.
- Přístroj nevystavujte přímému slunečnímu svitu.
- Pás neumísťujte na místo s vysokou vlhkostí (poblíž bazénu, saun atd.)
- Nepřetržitý provoz nesmí překročit 2 hodiny.
- Pokud pás není v provozu odejměte bezpečnostní klíč, abyste předešli zneužití stroje.
- **Provozní teplota:** 5–40 °C
- **Nosnost:** 180 kg
- **Kategorie:** SB pro komerční použití

BEZPEČNOSTNÍ UPOZORNĚNÍ: Při rychlosti nad 14 km / h nepoužívejte snímače tepové frekvence v rukojeti.

VAROVÁNÍ! Systém pro monitorování tepové frekvence nemusí být přesný. Přetěžování při tréninku může způsobit vážné zranění nebo smrt. Pokud pociťujete nevolnost, okamžitě ukončete cvičení!

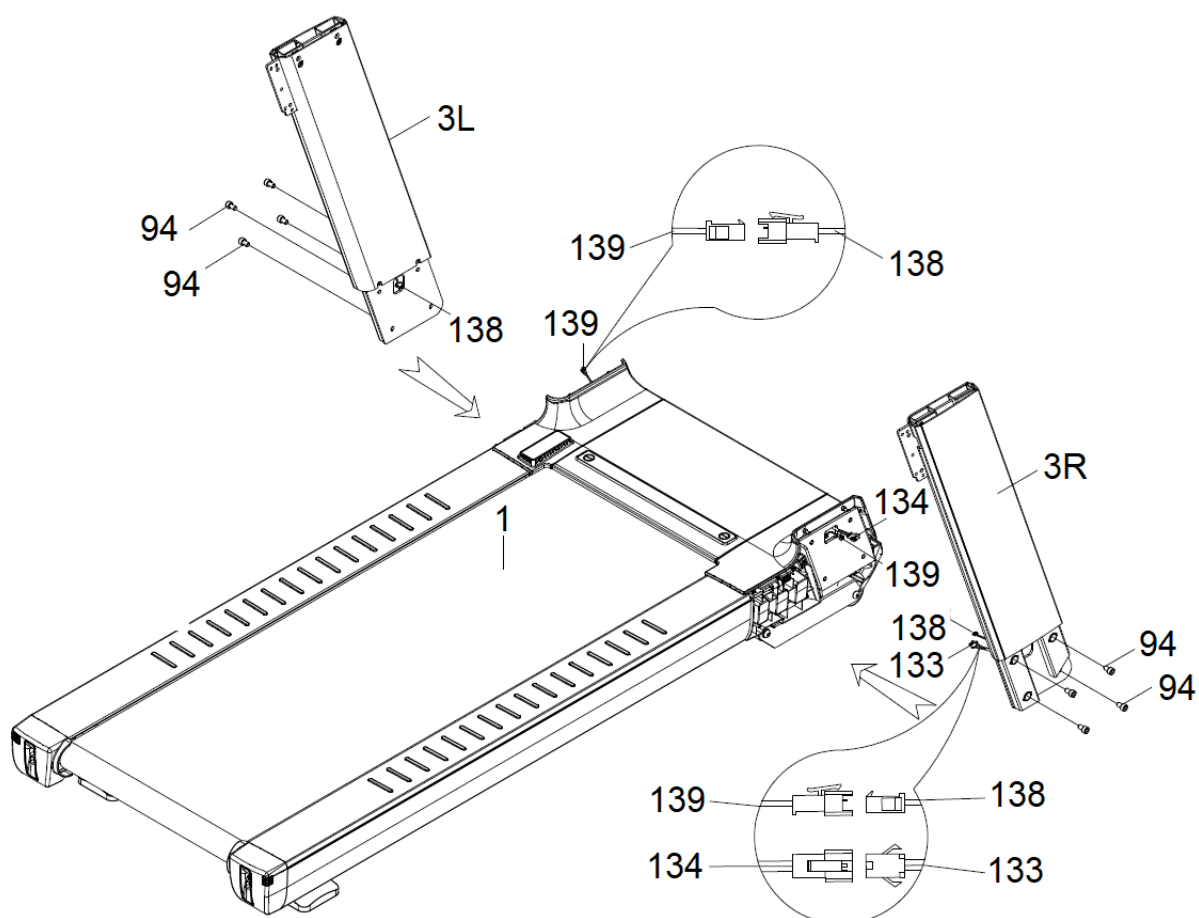
MONTÁŽ

			
1. Hlavní rám	3. L/P sloupek	4. Hlavní držák konzole	5. Držák konzole
			
7. L/P madlo	36. L/P kryt madel	40. L/P boční kryty	68. Klíč #5
			
69. Klíč #6	70. Klíč #8	71. Klíč	72. Klíč 17-22
			
73. Klíč 34	89. Šroub M6x20	90. Šroub M8x25	94. Šroub M8x15

			
109. Šroub BT4.0x15L	141. Kabel	160. Krytka	162. Šroub M8x15
			
170. Konzole			

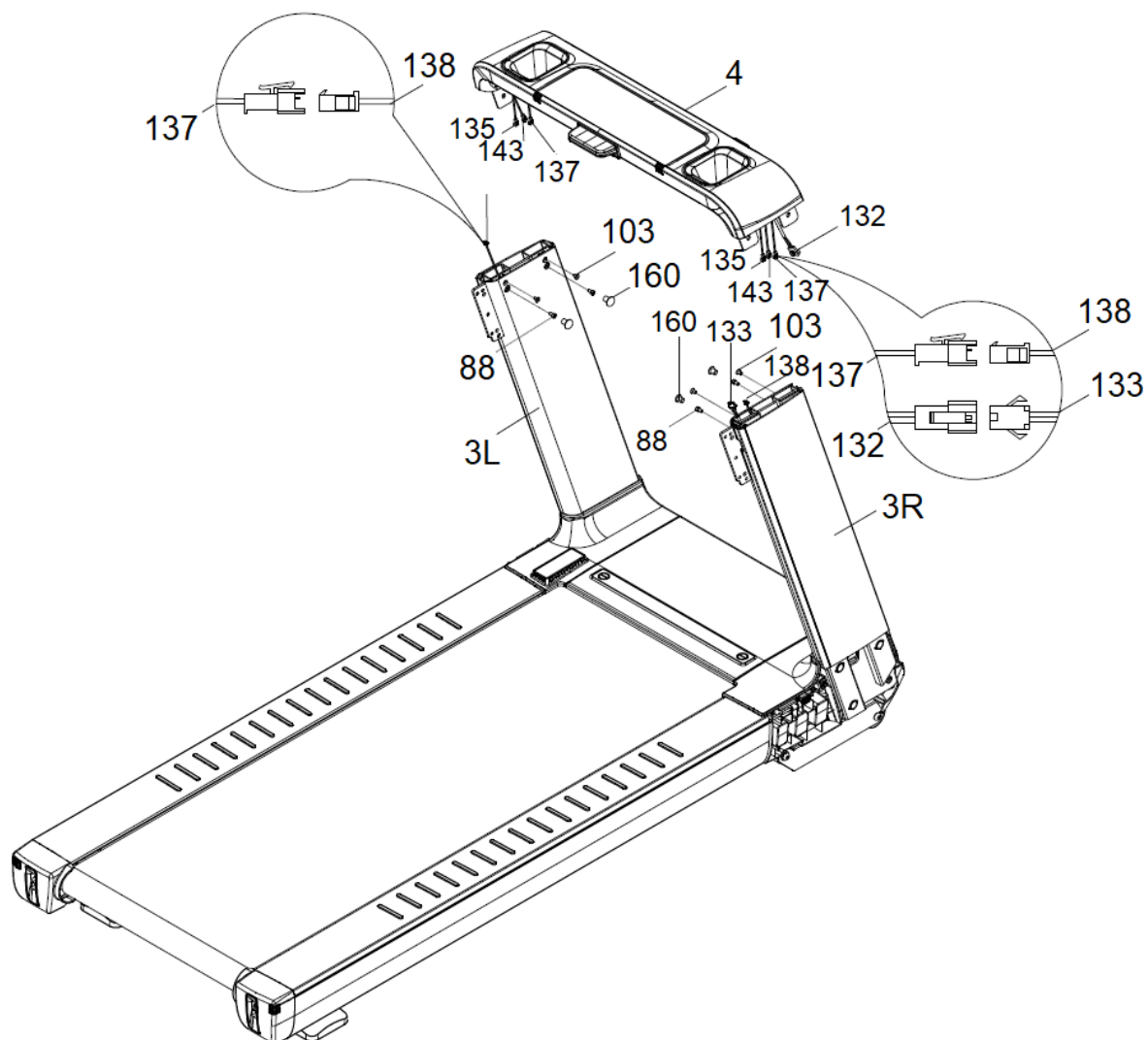
Krok 1

Připevněte sloupky (3 L/P) na hlavní rám (1) pomocí šroubů M10x15 (94). Spojte kabely (138 a 139) na levé straně. Spojte kabely (138 a 134) na pravé straně.



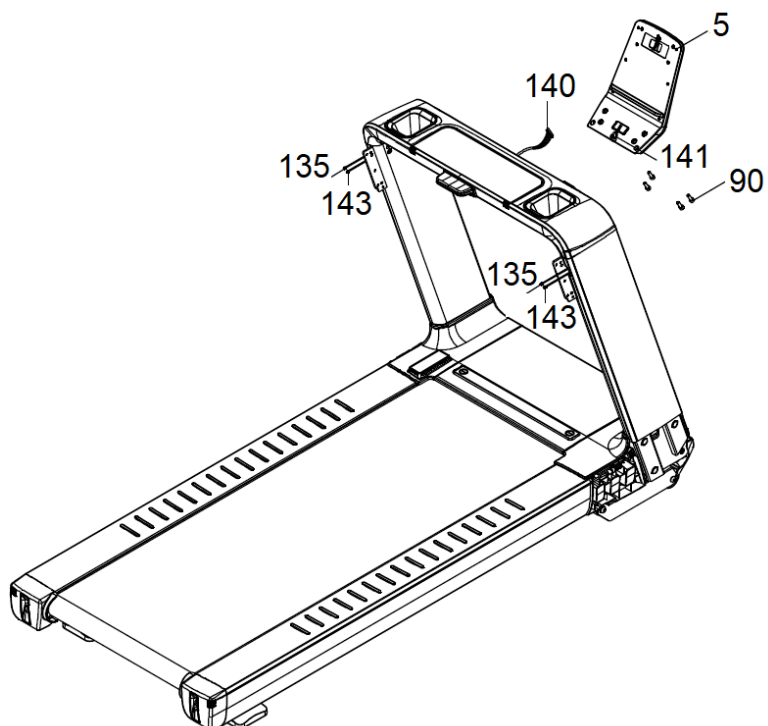
Krok 2

Spojte kabely vedoucí ze sloupků (3 L/P) s kabely vedoucí z hlavního držáku konzole (4). Hlavní držák konzole (4) připevněte ke sloupkům (3 L/P) pomocí 4x šroubů M6x10 (103), 4x šroubů M6x10 (88) a poté připevněte krytky (160).



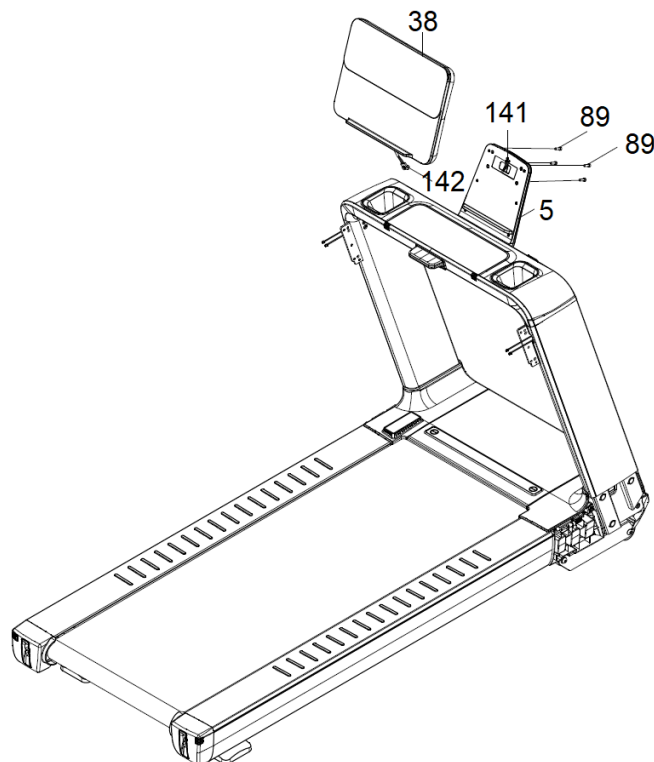
Krok 3

Zapojte kabel (141) z držáku konzole (5) do kabelu (140) vedoucí z hlavního držáku konzole (4). Držák konzole (5) připevněte na hlavní držák konzole (4) pomocí 4x šroubů M8x25 (90). Vytáhněte kabely (135 a 143) ze sloupků.



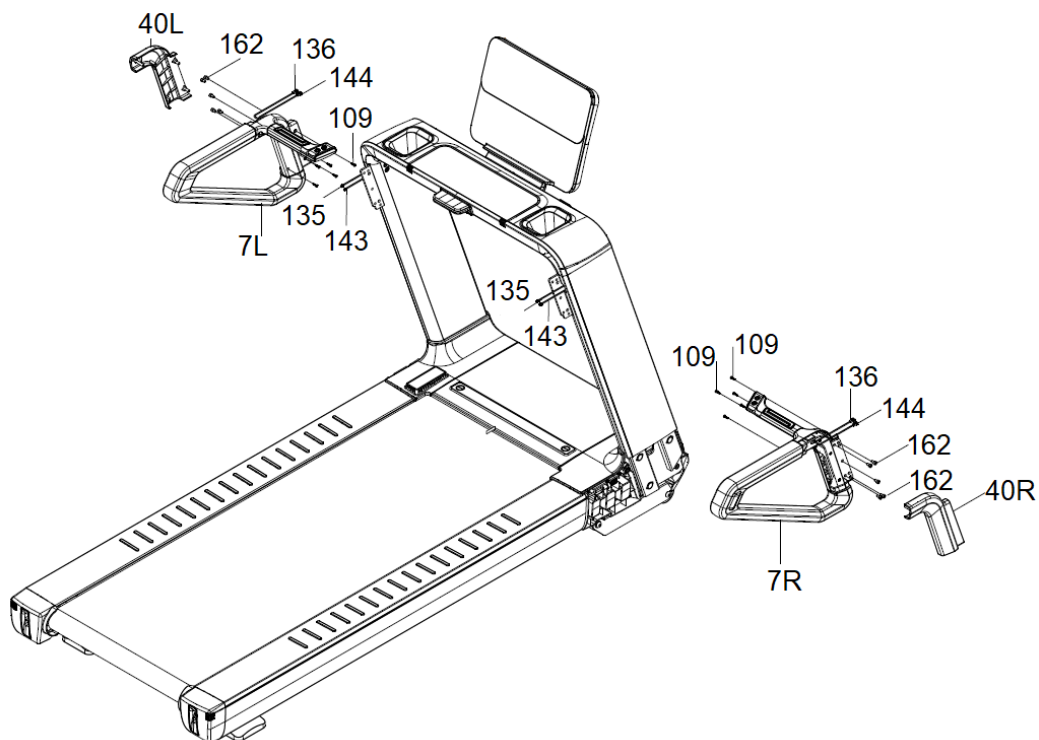
Krok 4

Připojte kabel (142) z konzole (38) s kabelem (141) z držáku konzole (5). Konzoli (38) připevněte na držák konzole (5) pomocí 4x šroubů M6x20 (89).



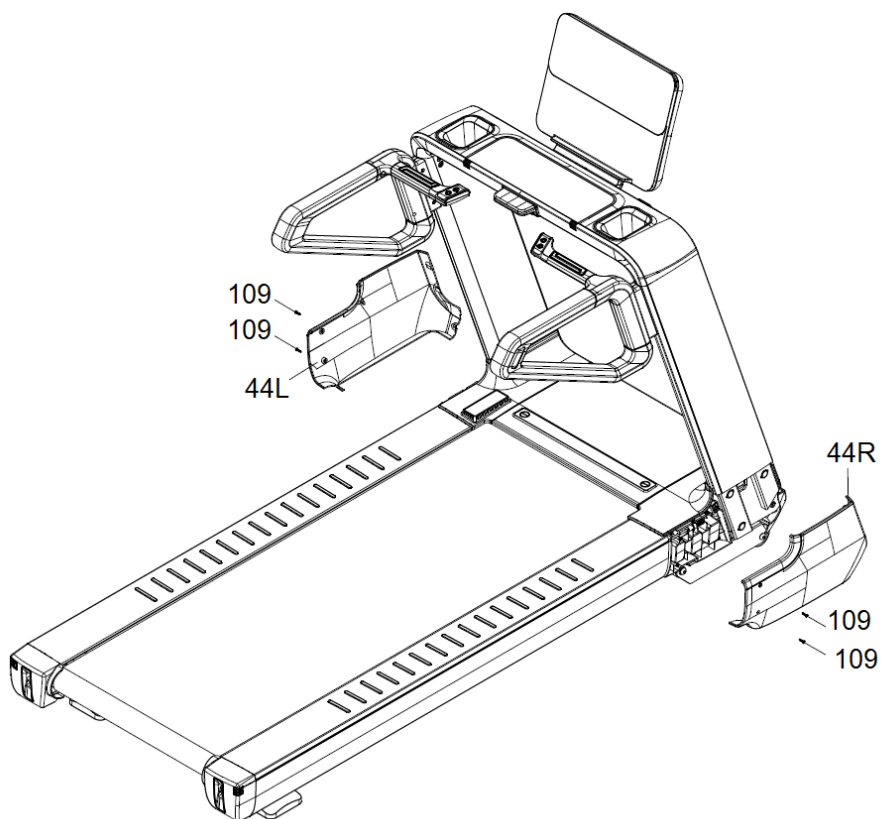
Krok 5

Spojte kabely (135 a 143) ze sloupků s kabely (136 a 144) z madel (7). Madla (7) upevněte na sloupky pomocí 5x šroubů M8x15 (162). Poté na madla upevněte kryty (40) pomocí šroubů BT4.0x15 (109).



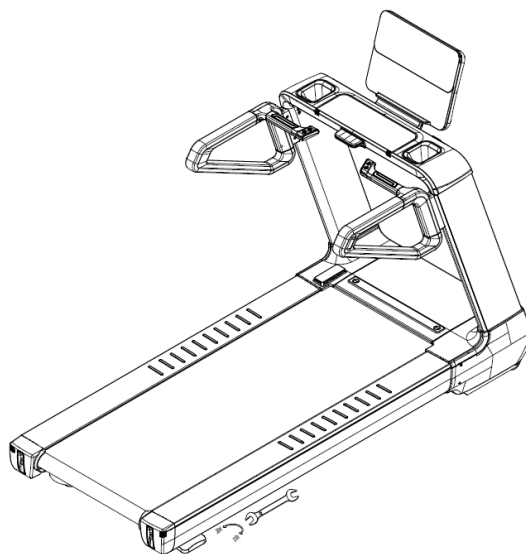
Krok 6

Připevněte boční kryty (44) pomocí šroubů BT 4.0x15 (109).



Krok 7

Vyrovnejte pás pomocí nožiček.



SPECIFIKACE

Rozměry	2055x870x1500 mm	Rychlost	0,8 – 20 km/h
Náklon	0–18 %	Motor	6,0 HP (max)
Běžecská plocha (mm)	580 x 1600	Vstup	240V/50 Hz
Netto hmotnost	185 kg	Výkon	2200 W
Nosnost	180 kg	Provozní teplota	0 – 28 °C
LED zobrazení	Náklon, rychlost, čas, vzdálenost, kalorie, puls, počet kroků		

KONZOLE

FUNKCE

Náklon	0–18 %
Vzdálenost/počet kroků (distance/steps)	<p>Pokud hodnota přesáhne maximum, začne se zobrazovat od 0. Pokud je nastaven odpočet, bude se hodnota odpočítávat od nastavené hodnoty do 0, poté se přepne do pohotovostního režimu.</p> <p>Vzdálenost: 0,00 – 99,99</p> <p>Kroky: 0 – 9999</p>

Čas (time)	<p>Pokud hodnota přesáhne maximum, začne se zobrazovat od 0. Pokud je nastaven odpočet, bude se hodnota odpočítávat od nastavené hodnoty do 0, poté se přepne do pohotovostního režimu.</p> <p>0:00 – 99:59</p>
Puls/kalorie (pulse/calories)	<p>Pokud hodnota přesáhne maximum, začne se zobrazovat od 0. Pokud je nastaven odpočet, bude se hodnota odpočítávat od nastavené hodnoty do 0, poté se přepne do pohotovostního režimu.</p> <p>Puls: 22 – 250 Kalorie: 0 – 9999</p>
Rychlost (speed)	0.8 – 20 km/h

TLAČÍTKA

Start	Stiskem spustíte pás
Stop	Během provozu, stiskem zastavíte pás
Mode	Můžete vybrat odpočet času, vzdálenosti a kalorií
Program	Můžete vybrat jeden z 24 přednastavených programů P1 – P24, 2 uživatelské programy a 3 puls programy
Speed +	Zvýšíte rychlost (nebo jinou hodnotu) o 0,1
Speed --	Snížíte rychlost (nebo jinou hodnotu) o 0,1
Incline +	Během provozu zvýšíte náklon
Incline -	Během provozu snížíte náklon
Speed 3, 6, 9	Rychlý výběr rychlosti
Incline 3, 6, 9	Rychlý výběr náklonu

PROGRAMY

Manuální program

Po zapojení a spuštění pásu se pás po 2 vteřinách přepne do pohotovostního režimu. Stiskem START pás spustíte, rychlost bude na nejnižší hodnotě, všechny údaje se budou přičítat. Rychlost a náklon můžete změnit pomocí tlačítek Speed a Incline.

Programy odpočtu

Odpočet času: V pohotovostním režimu 1x stisknete tlačítko MODE. Bude blikat displej TIME, původní hodnota je 30. Pomocí tlačítek SPEED +/- upravíte hodnotu o 1 v rozsahu 5:00 – 99:00. Stiskem START spustíte nastavený odpočet, jakmile hodnota dosáhne 0, pás se zastaví. Rychlost a náklon lze upravit během provozu.

Odpočet vzdálenosti: V pohotovostním režimu 2x stisknete tlačítko MODE. Bude blikat displej DISTANCE, původní hodnota je 5,00. Pomocí tlačítek SPEED +/- upravíte hodnotu o 0,1 v rozsahu 0,50 – 99,00. Stiskem START spustíte nastavený odpočet, jakmile hodnota dosáhne 0, pás se zastaví. Rychlost a náklon lze upravit během provozu.

Odpočet kalorií: V pohotovostním režimu 3x stisknete tlačítko MODE. Bude blikat displej CALORIE, původní hodnota je 100. Pomocí tlačítek SPEED +/- upravíte hodnotu o 10 v rozsahu 20–990. Stiskem START spustíte nastavený odpočet, jakmile hodnota dosáhne 0, pás se zastaví. Rychlost a náklon lze upravit během provozu.

Přednastavené programy

V pohotovostním režimu stiskem tlačítka PROGRAM můžete vybrat program P1 až P24. Původní hodnota času je 30:00, pomocí tlačítek SPEED +/- můžete hodnotu upravit. Jakmile čas dosáhne 0, pás se zastaví.

Speed – rychlost

Incline – náklon

Jeden segment programu je nastavený čas vydělený 10

Prog	Times	SETTING TIME 30 Minutes/ 10 = EVERY GARDE TIME									
		1	2	3	4	5	6	7	8	9	10
P1	SPEED	1	1	4	3	4	3	5	4	2	5
	INCLINE	1	1	2	3	3	1	2	2	3	2
P2	SPEED	2	5	4	6	4	6	4	2	5	2
	INCLINE	1	2	3	3	2	2	3	5	2	2
P3	SPEED	2	5	4	5	4	5	4	4	3	2
	INCLINE	1	2	2	3	1	2	2	2	2	1
P4	SPEED	3	6	7	5	8	5	9	6	4	3
	INCLINE	2	2	3	3	2	2	4	6	2	2
P5	SPEED	3	6	7	5	8	6	7	6	4	3
	INCLINE	1	2	4	3	2	2	4	5	2	1
P6	SPEED	2	8	6	4	5	9	7	5	4	3
	INCLINE	2	2	6	2	3	4	2	2	2	1
P7	SPEED	2	6	7	4	4	7	4	2	6	2
	INCLINE	4	5	6	6	9	9	10	10	6	3
P8	SPEED	2	4	6	8	7	8	6	2	3	2
	INCLINE	3	5	4	4	3	4	4	3	3	2
P9	SPEED	2	4	5	5	6	5	6	3	3	2
	INCLINE	3	5	3	4	2	3	4	2	3	2
P10	SPEED	2	3	5	3	3	5	3	6	3	3
	INCLINE	4	4	3	5	6	7	7	5	3	3
P11	SPEED	3	5	8	8	9	5	7	6	3	2
	INCLINE	4	5	6	6	9	9	10	10	6	3
P12	SPEED	3	5	5	4	4	6	4	2	3	4
	INCLINE	3	5	6	7	10	10	10	10	6	3
P13	SPEED	3	5	7	8	9	10	8	5	4	4
	INCLINE	1	2	3	4	5	5	4	3	2	1
P14	SPEED	2	4	6	8	10	10	8	6	4	2
	INCLINE	4	5	6	7	8	8	7	6	5	4
P15	SPEED	3	4	7	8	10	9	8	6	5	4
	INCLINE	3	4	5	6	7	8	8	5	3	2
P16	SPEED	2	3	5	4	5	5	7	5	4	2
	INCLINE	0	2	2	4	4	6	6	1	1	0
P17	SPEED	2	6	8	3	9	4	10	4	3	2
	INCLINE	6	6	10	10	3	3	3	7	1	0
P18	SPEED	1	5	4	5	9	5	4	5	3	2
	INCLINE	5	5	8	8	10	10	10	7	1	0
P19	SPEED	3	4	8	4	3	8	6	4	4	1
	INCLINE	2	4	4	4	4	2	3	3	1	0
P20	SPEED	3	2	3	6	6	6	6	5	2	2
	INCLINE	3	3	5	5	5	5	2	2	1	0
P21	SPEED	2	6	5	6	8	6	7	4	3	2
	INCLINE	2	3	3	3	4	4	1	1	2	0
P22	SPEED	2	4	6	8	10	8	6	4	6	6
	INCLINE	2	3	6	6	3	5	9	3	5	3
P23	SPEED	2	4	6	8	4	2	7	8	10	1
	INCLINE	3	6	5	3	5	3	5	5	4	2
P24	SPEED	2	4	6	4	6	8	10	8	6	4
	INCLINE	2	5	5	3	5	5	3	3	4	2

Uživatelské programy

Uživatelé si mohou připravit vlastní programy U1 a U2. Přednastavený čas je 30:00, hodnotu můžete upravit pomocí tlačítek SPEED +/- . Stiskem MODE potvrdíte čas a poté nastavte rychlost pomocí tlačítek SPEED +/- a náklon pomocí tlačítek INCLINE +/- . Stiskem MODE hodnotu potvrdíte a přesunete se na další segment. Poté se spustí odpočet času a po dosažení 0 se program zastaví.

Puls program

V pohotovostním režimu stiskem PROGRAM tlačítka vyberte HRC1, HRC2, HRC3, přednastavený čas je 30:00, hodnotu můžete upravit pomocí tlačítek SPEED +/- . Stiskem MODE čas potvrdíte a přesunete se na nastavení věku (AGE). Po nastavení věku se spustí program. Po dosažení 0 se program zastaví.

Puls program kontroluje hodnotu pulsu každých 15 vteřin. Pokud je detekovaný puls nižší jako je cílová hodnota, zvýší se náklon nebo rychlost, mění se v cyklu. Pokud je puls vyšší jako je cílová hodnota, sníží se náklon nebo rychlost, mění se v cyklu. Hodnoty se mění: rychlost 0,2 / náklon 1

Cílové hodnoty pulsu:

HRC1 – $(220 - \text{věk}) \times 0,65$

HRC2 – $(220 - \text{věk}) \times 0,75$

HRC3 – $(220 - \text{věk}) \times 0,85$

Test detekce pulsu

Uchopte madla po dobu 5 vteřin, měly by být zobrazené hodnoty na displeji PULSE.

Pohotovostní režim

Pás se po 4 min neaktivity přepne do pohotovostního režimu z důvodu šetření energie. Stiskem jakéhokoliv tlačítka systém probudíte.

Nastavení jednotky měření a vycentrování náklonu

Stiskněte START, vypojte a zapojte bezpečnostní klíč. V SPEED displeji je zobrazeno (SI – metrický, ENG – imperiální) systém zobrazení jednotek. Pomocí tlačítek SPEED +/- vyberte preferovaný systém.

Pokud v pohotovostním režimu stisknete současně tlačítka SPEED +/- a INCLINE +/-, pás se automaticky vycentruje náklon.

Hrudní pás

Pro nekódovaný analogový 5kHz signál

Doporučujeme Sigma 5kHz (dosah 1 metr, s možností výměny baterie) nebo Polar T34 (dosah 4 m, bez možnosti výměny baterie)

ÚDRŽBA A SKLADOVÁNÍ

SKLADOVÁNÍ

Pás skladujte na suchém a stinném místě. Chraňte před prachem. Před uložením vytáhněte ze zásuvky (pokud lze aplikovat na daný produkt).

Životnost a bezpečnost přístroje může být zaručena pouze v případě, že produkt pravidelně kontrolujete proti poškození nebo opotřebení.

Nikdy neodstraňujte ochranné kryty.

Pás je určen pouze pro vnitřní použití, nepoužívejte ve vlhkých prostorech.

Pravidelně kontrolujte utáhnutí všech šroubů a matic.

ÚDRŽBA

Pro čištění vždy používejte měkký, bavlněný hadřík a neagresivní čisticí prostředek.

Nikdy nepoužívejte agresivní čisticí prostředky na bázi alkoholu nebo benzínu.

PRAVIDELNÁ KONTROLA

DENNÍ KONTROLA

- Před každým použitím se ujistěte že žádný předmět z okolí nebrání volnému pohybu uživatele.
- Před každým použitím zkontrolujte, zda je běžecká plocha správně zajištěna a zkontrolujte, zda není opotřebovaná.
- Po každém použití, setřete pot a vlhkost.
- Displej konzole čistěte vlhkým, měkkým bavlněným hadříkem. Vyhněte se použití nadměrného množství vody.

TÝDENNÍ KONTROLA

- Řádně očistěte plastový kryt
- Čistěte madla a displej
- Zkontrolujte, zda je běžecká plocha správně zajištěna a zkontrolujte, zda není opotřebovaná.
- Zkontrolujte všechny šrouby, matice proti opotřebování a zda jsou řádně dotaženy.

MĚSÍČNÍ KONTROLA

- Namažte všechny kovové konci ochranou látkou proti korozi
- Zkontrolujte stav AA baterie v konzoli, případně vyměňte
- Očistěte běžeckou plochu

Nedoporučujeme provádět jakékoliv interní opravy / úpravy.

Použití jakéhokoliv jiného prostředku než čistícího a lubrikantu může snížit životnost produktu.

BEZPEČNÉ CVIČENÍ

Před cvičením se poraďte s Vaším lékařem. Může Vám doporučit správnou frekvenci a intenzitu cvičení s ohledem na Váš věk a zdravotní stav. Pokud při běhu pocítíte nevolnost, dušnost, nepravidelný tep, pnutí na hrudi nebo jinou anomálii, okamžitě přestaňte cvičit. Před případným dalším cvičením se poraďte s lékařem. Pokud používáte zařízení častěji, můžete si zvolit mezi chůzí a během. Pokud si nejste jisti nejvhodnější rychlostí, řiďte se následujícími údaji:

Rychlost 1 - 3.0 km/h	lidé se slabší tělesnou konstrukcí
Rychlost 3.0 - 4.5 km/h	méně pohybově zdatní jedinci
Rychlost 4.5 - 6.0 km/h	lidé zvyklí na klasickou chůzi
Rychlost 6.0 - 7.5 km/h	lidé s rychlou chůzí
Rychlost 7.5 - 9.0 km/h	jogging
Rychlost 9.0 - 12.0 km/h	středně rychlí běžci
Rychlost 12.0 - 14.5 km/h	zkušení běžci
Rychlost nad 14.5 km/h	profesionální běžci

POZOR:

- Chodci by si měli zvolit rychlost 6 km/h nebo nižší.
- Běžci by si měli zvolit rychlost 8 km/h nebo vyšší.

PŘED ZAHÁJENÍM CVIČENÍ

PŘÍPRAVA

Prosím, konzultujte svůj zdravotní stav s lékařem ještě před cvičením, zvláště pokud spadáte do věkové kategorie nad 45 let nebo pokud máte zdravotní problémy.

Dříve než se na pás postavíte, vyzkoušejte si, jak se stroj ovládá. Především se správně naučte stroj spouštět a zastavovat. Věnujte pozornost také ovládání rychlosti. Vše opakujte, dokud si na ovládání nezvyknete.

CVIČENÍ

Nejprve se naučte stroj ovládat. Dobře si zapamatujte, jak pás rozjet, zastavit a jak usměrnit rychlost. Jakmile si na ovládání zvyknete, zkuste na pásu ujít 1 km stabilní rychlostí a pokuste se vylepšit čas. Mělo by Vám to zabrat cca 15 – 25 minut. Poté zkuste ujít 1 km při rychlosti 4,8 km/h (doba trvání cca 12 minut). Cvičení několikrát opakujte. Poté si můžete zvýšit rychlost a úhel stoupání na dobu 30 minut. Tento postup Vám zaručí kvalitní cvičení. Nepospíchejte. Pamatujte, že cvičením si zlepšujete zdraví a že by pro Vás mělo být zábavou.

FREKVENCE

Optimální frekvence cvičení je 3 – 5krát týdně po 15 – 60 minutách. Doporučujeme si nejprve udělat harmonogram a toho se držet. Nedoporučuje se zvyšovat stoupání během počáteční fáze cvičení. Zvyšování sklonu použijte teprve tehdy, až budete chtít zvýšit intenzitu tréninku.

PŘÍPRAVA A SPALOVÁNÍ KALORIÍ

Chcete-li ušetřit čas, je nejlepší cvičit 15 – 20 minut. Zahřívací fáze by měla trvat kolem 2 minut za rychlosti 4,8 km/h. Poté by mělo dojít ke zvýšení rychlosti na 5,3 a následně 5,8 km/h, vždy po dvou minutách. Poté vždy co 2 minuty přidávejte 0,3 km/h, dokud se Vám nezrychlí dech. Pozor, dýchání nesmí být obtížné. Pokračujte v běhu uvedenou rychlostí. Pokud zaznamenáte problémy s dechem, snižte rychlost na 0,3 km/h. Nakonec si ponechte 4 minuty na pozvolné zmírnění rychlosti. Pokud by se Vám zvyšování náročnosti pomocí rychlosti zdálo nedostatečné, můžete zvýšit náročnost úpravou sklonu. Pozvolné zvyšování úhlu sklonu může významně ovlivnit náročnost cviků.

METODA SPALOVÁNÍ KALORIÍ - Toto cvičení napomáhá rychlejšímu pálení kalorií. Nejdříve cvičte po dobu 5 minut při rychlosti 4 – 4,8 km/hod a poté co 2 minuty vždy o 0,3 km/hod zrychlujte. Pokuste se vytrvat po dobu 45 minut. Pro zvýšení intenzity se můžete pokusit vydržet cvičit zhruba hodinu. Během cvičení můžete sledovat televizi. Jakmile začne reklama, přidejte 0,3 km/h a až skončí, vraťte se na původní rychlost. Během reklam tedy dojde k větší spotřebě kalorií. Ke konci cvičení 4 minuty zpomalujte.

ODĚV

Pro cvičení zvolte pár dobrých bot neomezujících pohyb. Během cvičení nic nepokládejte na běžící pás nebo do mezer zařízení. Zabráňte tak případnému opotřebení a poškození zařízení. Oblékejte se pohodlně.

ZAHŘÍVACÍ FÁZE

Před cvičením je dobré vykonat zahřívací cviky. Zahřáté svalstvo je pružnější. Věnujte procvičení 5 – 10 minut. Základní zahřívací cviky naleznete v tabulce.



Předklon

Mírně prohněte kolena a předkloňte se. Povolte záda a ramena. Snažte se dosáhnout na prsty u nohou. Vydržte 10 – 15 vteřin a třikrát opakujte.



Protažení stehen

Posadte se na rovnou podlahu. Jednu nohu narovnejte a druhou přikrčte a přitáhněte k té první. Snažte se dosáhnout na prsty natažené nohy. Vydržte 10 – 15 vteřin. Poté se uvolněte. Opakujte u obou nohou třikrát.

Protažení lýtek a Achillových šlach

Opřete se rukama o zeď nebo o strom a jednu nohu natáhněte dozadu. Nohu zachovejte napnutou a patu držte pevně na zemi. Tlačte na zeď nebo na strom. Vydržte v této poloze 10 – 15 vteřin. Opakujte třikrát u každé nohy.

Protažení čtyřhlavého stehenního svalu

Pravou rukou se chytněte zdi nebo stolu, abyste udrželi rovnováhu. Poté natáhněte levou ruku dozadu, chytněte se za kotník a tlačte nohu směrem k hýždím. Pokračujte, dokud neucítíte napětí ve stehenních svalech. Vydržte 10 – 15 vteřin. Opakujte třikrát u obou nohou.

Protažení krejčovského svalu

Posadte se tak, abyste měli podrážky naproti sobě a kolena aby směřovala ven. Chodidla tlačte ve směru třísel. Vydržte 10 – 15 vteřin. Opakujte třikrát.

SKLADOVÁNÍ

Uchovávejte běžecký pás v čistém a suchém prostředí. Ujistěte se, že hlavní vypínač je vypnutý a že stroj není zapojen do elektřiny.

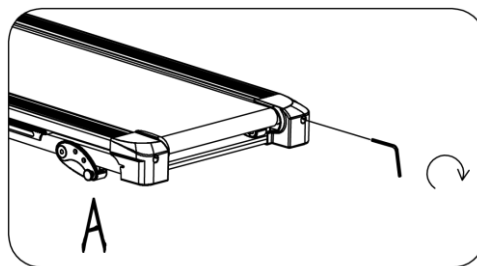
DŮLEŽITÁ UPOZORNĚNÍ

- Tento přístroj odpovídá standardním bezpečnostním předpisům a je vhodný pro profesionální a komerční použití. Jakékoliv jiné používání je zakázáno a může být pro uživatele nebezpečné. Za jakoukoli újmu způsobenou nesprávným a zakázaným zacházením se strojem nejsme zodpovědní.
- Předtím, než začnete s tréninkem na běžeckém pásu, poradte se se svým lékařem. Lékař by měl posoudit, zda jste fyzicky způsobilí stroj používat a jakou námahu jste schopný podstoupit. Nesprávné cvičení nebo přepínání organismu může uškodit Vašemu zdraví.
- Pečlivě si přečtěte následující rady a pokyny ke cvičení. Pokud pocítíte během cvičení bolest, nevolnost, špatně se Vám dýchá nebo máte nějaké jiné zdravotní potíže, ihned cvičení ukončete. Pokud bolest přetrvává, okamžitě navštivte lékaře.
- Tento běžecký pás není vhodný jako profesionální lékařská pomůcka. Také jej nelze využít k léčebným účelům.
- Snímač tepové frekvence není lékařským přístrojem. Podává pouze orientační informace o Vaší průměrné tepové frekvenci a jakákoliv navrhovaná tepová frekvence není medicínsky závazná. Snímané data nemusí být s ohledem na nekontrolovatelné lidské a okolní faktory vždy přesné.

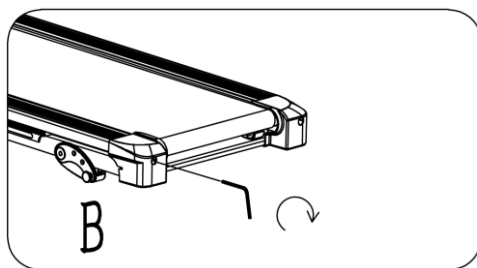
CENTROVÁNÍ BĚŽECKÉHO PÁSU

Položte běžecký pás na rovnou plochu a nastavte rychlost na 6 – 8 km/h, abyste zjistili, jestli se vychyluje.

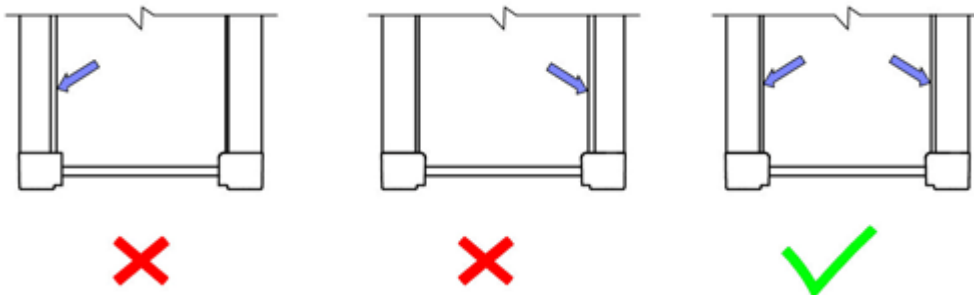
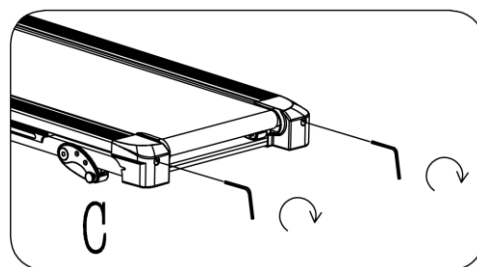
Jestliže se pás vychyluje doprava, pootočte pravým stavěcím šroubem o $\frac{1}{4}$ otáčky ve směru hodinových ručiček a levý stavěcí šroub pootočte o $\frac{1}{4}$ otáčky proti směru hodinových ručiček. Jestli se pás nepohne, opakujte postup, dokud ho nevycentrujete. Řiďte se dle obrázku A.



Jestliže se pás vychyluje doleva, pootočte levým stavěcím šroubem o $\frac{1}{4}$ otáčky ve směru hodinových ručiček a pravý stavěcí šroub pootočte o $\frac{1}{4}$ otáčky proti směru hodinových ručiček. Jestli se pás nepohne, opakujte postup, dokud ho nevycentrujete. Řiďte se dle obrázku B.



Běžecký pás se průběhem času uvolní. Abyste ho znovu utáhli, pootočte oběma stavěcími šrouby o celou otáčku. Zkontrolujte utažení pásu. Tento postup opakujte, dokud nebude pás řádně utažený. Dávejte si pozor, abyste oba šrouby utáhli stejnou mírou. Řiďte se dle obrázku C.



APLIKACE MAZIVA

Před prvním popužitím zkontrolujte promazání pásu, v případě potřeby aplikujte lubrikant.

Mazání běžeckého pásu a běžecké desky je klíčové, jelikož tření značně ovlivňuje celkovou životnost a provozuschopnost přístroje. Proto doporučujeme nezanedbávat pravidelnou aplikaci maziva.

VAROVÁNÍ: Před každým čištěním, mazáním či údržbou vždy nejdříve odpojte přístroj z elektrické sítě.

Doporučená frekvence mazání:

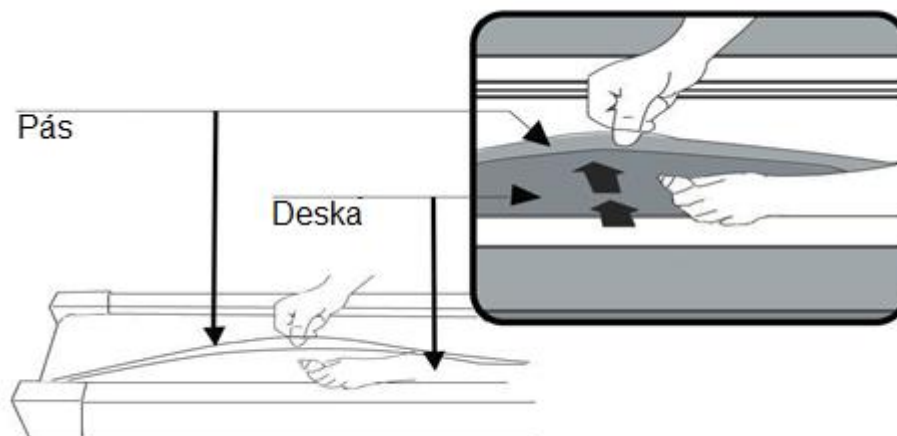
Rekreační uživatel (méně než 3 hod týdně)	Každých 6 měsíců
Průměrný uživatel (3 – 5 hod týdně)	Každé 3 měsíce
Náročný uživatel (více než 5 hod týdně)	Každé 2 měsíce

Jak promazat pás:

Nadzvedněte pás na jedné straně a aplikujte lubrikant, ten poté rozmažte po celé ploše hadříkem. Aplikujte na druhé straně.

Všechny pohyblivé části se musí pohybovat volně a tiše. Abnormální pohyb může poškodit bezpečnost produktu. Pravidelně kontrolujte a utahujte všechny šrouby.

Správná a pravidelná údržba prodlužuje životnost pásu.



SEZNAM ČÁSTÍ

Ozn.	Název	Ks	Ozn.	Název	Ks
1	Hlavní rám	1	86	Matice M10	10
2	Rám náklonu	1	87	Šroub M8x10	45
3	L/R sloupek	2	88	Šroub M6x10	8
4	Hlavní držák konzole	1	89	Šroub M6x20	4
5	Držák konzole	1	90	Šroub M8x25	4
6	Pojistka	2	91	Šroub M8x65	1
7	L/P madlo	2	92	Šroub M8x70x45	2
8	Upevnění krytu motoru	1	93	Šroub M8x45	1
9	Spojovací kryt motoru	2	94	Šroub M10x15	8
10	Pojistka nášlapu	1	95	Matice M6	1
11	Zpevňovací kryt motoru	1	96	Šroub ST4.0x12	7
12	Držák krytu motoru	2	97	Šroub BT 4,0x15	8
13	Destička spínače	1	98	Šroub M5x12	7
14	Destička bezpečnostní pojistky	1	99	Šroub M8x25x15	2
15	Upevnění bezpečnostní pojistky	1	100	Šroub M8x70x20	2
16	Upevnění boční kolejnice	2	101	Šroub M10x12	6
17	Boční nášlapy	2	102	Šroub M10x55x20	2
18	Zadní kryt konzole	1	103	Šroub M6x10	4
19	Kabel uzemnění konzole	1	104	Šroub M10x35	6
20	Pin krytu motoru	2	105	Šroub M10x45	2

21	Pin krytu brzdy motoru	2	106	Šroub BT 3.0x8	34
22	Zadní kryt	2	107	Šroub BT 3.0x12	37
23	Levý horní kryt	1	108	Šroub BT4,0x12	5
24	Pravý horní kryt	1	109	Šroub BT 4.0x15	79
25	Spojovací osa nášlapu	2	110	Pin ø6x12	2
26	Matice ložiska	2	111	Šroub M4*10	10
27	Osa bezpečnostního klíče	1	112	Šroub M4*12	14
28	Upevnění reproduktoru	2	113	Pružná podložka ø10,2*ø18,8*t3	4
29	Oválná stlačovací destičky	1	114	Podložka ø5,1*ø10*t1,0	26
30	Držák UPS napájení	1	115	Podložka ø6,6*ø11,8*t1,6	1
31	Běžecská deska	1	116	Podložka ø11*ø20*t2,0	12
32	Běžecský pás	1	117	Podložka ø9*ø16*t1,6	4
33	Pohonný řemen	1	118	Signální kabel 150 mm	3
34	Horní kryt konzole	1	119	Signální kabel 300 mm	2
35	Spodní kryt konzole	1	120	Uzemňovací kabel 300 mm	2
36	Spodní kryt konzole	1	121	Uzemňovací kabel 200 mm	1
37	Kryt držáku konzole	1	122	Elektrický reaktor	1
38	Displej konzole	1	123	Napájecí kabel	1
39	Přední kryt konzole	1	124	Zástrčka	1
40	L/P vnější kryt madel	2	125	Vypínač	1
41	L/P vnitřní kryt madel	2	126	Přepětová ochrana	1
42	L/P horní kryt	2	127	AC motor	1
43	L/P spodní kryt	2	128	Motor náklonu	1
44	Horní boční kryty	2	129	Filtr	1
45	L/P vnitřní boční kryt	2	130	Mp3 kabel	1
46	Zadní kryt motoru	1	131	Základní deska konzole	1
47	Horní kryt motoru	1	132	Signální kabel 400 mm	1
48	L/P	2	132	Horní signální kabel 400 mm	1
49	L/P Zadní kryt	2	133	Prostřední signální kabel 1200mm	1
50	L/P Spodní kryt konzole	2	134	Spodní signální kabel 550 mm	1
51	Přezka	2	135	Horní signální kabel 500 mm	1
52	Destičky detekce pulsu	4	136	Spodní signální kabel 450 mm	1
53	Transportní kolečka	2	137	Světlý horní kabel 450 mm	2
54	Protiskluzová podložka	32	138	Světlý prostřední kabel 1200 mm	2
55	Kryt kabelů	5	139	Světlý spodní kabel 350 mm	2
56	Podložka	2	140	Horní kabel konzole 200 mm	1
57	Krytka šroubu	4	141	Prostřední kabel konzole 400 mm	1
58	Protiskluzová podložka nožičky	16	142	Spodní kabel konzole 200 mm	1

59	Nožičky	2	143	Horní kabel pulsu 550/750 mm	1
60	Držák silikonu	3	144	Spodní kabel pulsu 350 mm	2
61	Kryt pouzdra silikonu	2	145	Reproduktory	2
62	Kryt kabelů	1	146	Světlo bezpečnostního klíče	1
63	Bezpečnostní klíč	1	147	Malý micro switch	1
64	Těsnění	8	148	Micro switch	1
65	Akrylová destička	1	149	Adaptér konzole	1
66	Kartáč	1	150	Mp3 USB deska	1
67	Silikon	1	151	Tlačítko náklonu	1
68	Klíč #5	1	152	Tlačítko zvýšení rychlosti	1
69	Klíč #6	1	153	Inverter	1
70	Klíč #8	1	154	Boční lišta	2
71	Klíč #13, #14, #17	1	155	Nálepka tlačítek	1
72	Klíč 17-22	1	156	Napájení konzole	1
73	Klíč 34	1	157	Kabel z napájení	1
74	Přední válec	1	158	Klip bezpečnostního zámku	1
75	Zadní válec	1	159	Stahovací páska	1
76	Válec	1	160	Pin	4
77	Pružiny $\varnothing 0,6 \times \varnothing 5,8 \times 20,6L$	1	161	Šroub M8*15	16
78	Pružiny $\varnothing 1,0 \times \varnothing 6,5 \times 29L$	2	162	Šroub M6	4
79	Pružina $\varnothing 5 \times \varnothing 30 \times 43L \times 4,5$	4	163	Šroub M12x55	2
80	Pružina $\varnothing 1,6 \times 21 \times 32L \times 5,5$	2	164	Šroub M12	2
81	Šroub M10x45x15 mm	1	165	Podložka $\varnothing 13 \times \varnothing 24 \times t2,5$	2
82	Šroub M10x70x15 mm	1	166	Levá utahovací podložka	1
83	Šroub M6x8	2	167	Pravá utahovací podložka	1
84	Šroub M6x35	1	168	Podložky madel	2
85	Matice M8	8	169	Tlačítka konzole	1
			170	Základní deska displeje	1

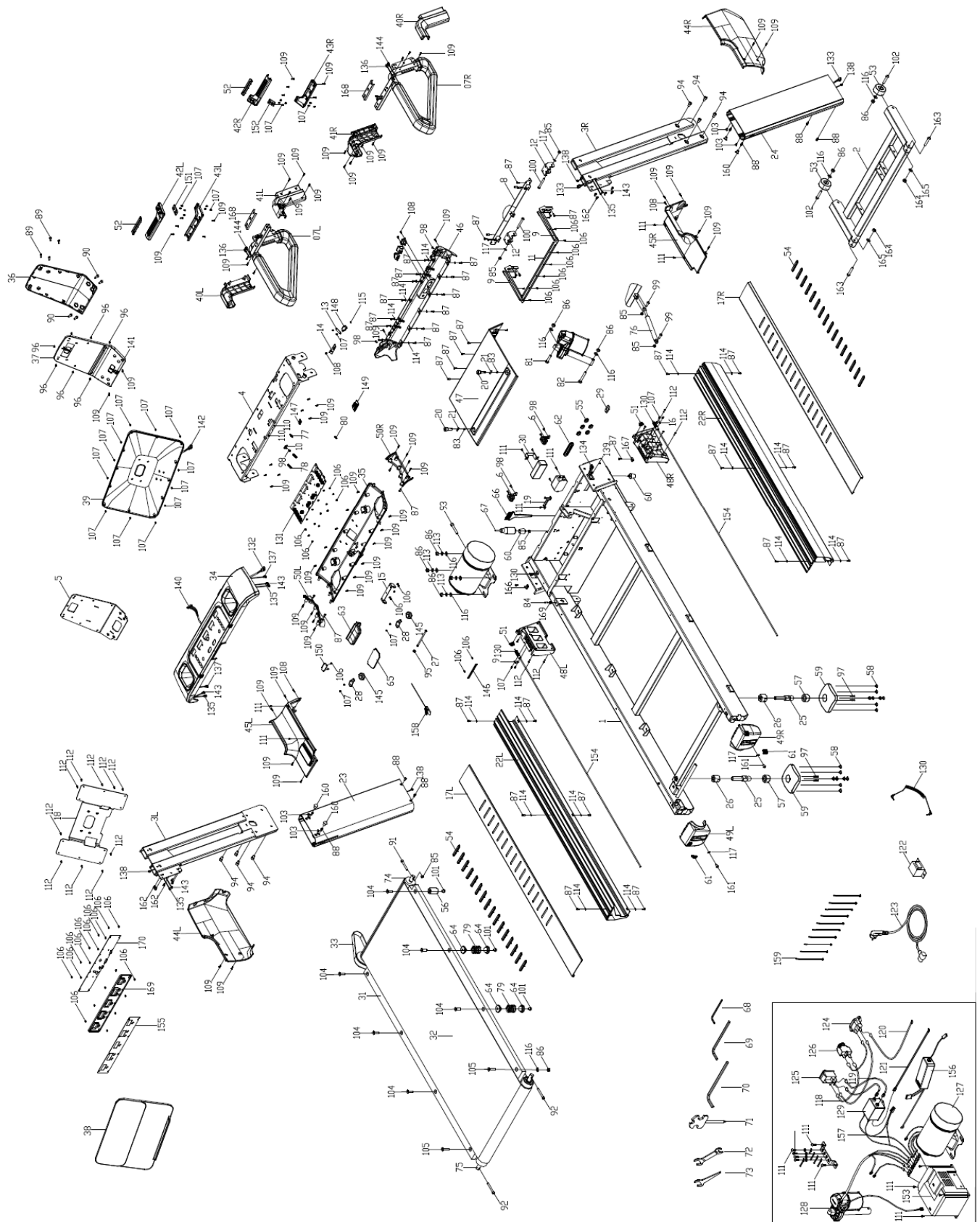
OCHRANA ŽIVOTNÍHO PROSTŘEDÍ

Po uplynutí životnosti produktu nebo v případě, že by další oprava již byla ekonomicky nevýhodná, se výrobku zbavte v souladu s místními předpisy a šetrně k životnímu prostředí. Výrobek odneste na nejbližší sběrné místo k tomu určené.

Předpisovou likvidací pomůžete zachovat cenné přírodní zdroje a napomůžete prevenci negativních dopadů na životní prostředí, případně na lidské zdraví. Pokud si nejste jisti, konzultujte věc s místně příslušnými odpovědnými orgány, aby nedošlo k porušení předpisů a následné sankci.

Baterie nevhazujte mezi běžný odpad, ale odevzdejte je na místa určená pro recyklaci.

NÁKRÉS



ZÁRUČNÍ PODMÍNKY, REKLAMACE

Všeobecná ustanovení a vymezení pojmů

Tyto záruční podmínky a reklamační řád upravují podmínky a rozsah záruky poskytované prodávajícím na zboží dodávané kupujícím, jakož i postup při vyřizování reklamačních nároků uplatněných kupujícím na dodané zboží. Záruční podmínky a reklamační řád se řídí příslušnými ustanoveními zákona č. 89/2012 Sb., občanský zákoník a zákona č. 634/1992 Sb., o ochraně spotřebitele, ve znění pozdějších předpisů, a to i ve věcech těmito záručními podmínkami a reklamačním řádem nezmiňovaných.

Prodávajícím je společnost SEVEN SPORT s.r.o. se sídlem Strakonická 1151/2c, Praha 150 00, IČ: 26847264, zapsaná v obchodním rejstříku, vedeném Krajským soudem v Praze oddíl C, vložka 116888.

Vzhledem k platné právní úpravě se rozlišuje kupující, který je spotřebitelem a kupující, který spotřebitelem není.

„Kupující spotřebitel“ nebo jen „spotřebitel“ je osoba, která při uzavírání a plnění smlouvy nejedná v rámci své obchodní nebo jiné podnikatelské činnosti.

„Kupující, který není „spotřebitel“, je podnikatel, který nakupuje výrobky či užívá služby za účelem svého podnikání s těmito výrobky nebo službami. Tento kupující se řídí rámcovou kupní smlouvou a obchodními podmínkami v rozsahu, které se ho týkají.

Tyto záruční podmínky a reklamační řád jsou nedílnou součástí každé kupní smlouvy uzavřené mezi prodávajícím a kupujícím. Záruční podmínky a reklamační řád jsou platné a závazné, pokud v kupní smlouvě či v dodatku v této smlouvě či jiné písemné dohodě nebude stranami dohodnuto jinak.

Záruční podmínky

Záruční doba

Prodávající poskytuje kupujícím záruku za jakost zboží v délce 24 měsíců, pokud ze záručního listu, faktury ke zboží, dodacího listu, příp. jiného dokladu ke zboží nevyplývá odlišná délka záruční doby poskytovaná prodávajícím. Zákonná délka záruky poskytovaná spotřebiteli není tímto dotčena.

Zárukou za jakost přejímá prodávající závazek, že dodané zboží bude po určitou dobu způsobilé pro použití k obvyklému, příp. smluvenému účelu a že si zachová obvyklé, příp. smluvené vlastnosti.

Baterie

Záruka 6 měsíců na životnost baterie – jmenovitá kapacita baterie neklesne pod 70% své celkové kapacity v průběhu 6 měsíců od prodeje produktu.

Záruční podmínky se nevztahují na závady vzniklé (pokud lze aplikovat na zakoupený produkt):

- zaviněním uživatele tj. poškození výrobku neodbornou repasí, nesprávnou montáží
- nesprávnou údržbou
- mechanickým poškozením
- opotřebením dílů při běžném používání (např. gumové a plastové části, pohyblivé mechanismy, kloubové spoje, opotřebením brzdových destiček/špalků, řetězu, pláště, kazety/vícekolečka atd.)
- neodvratnou událostí, živelnou pohromou
- neodbornými zásahy
- nesprávným zacházením, či nevhodným umístěním, vlivem nízké nebo vysoké teploty, působením vody, neúměrným tlakem a nárazy, úmyslně pozměněným designem, tvarem nebo rozměry

Reklamační řád

Postup při reklamaci vady zboží

Kupující je povinen zboží, dodané prodávajícím prohlédnout co nejdříve po přechodu nebezpečí škody na zboží, resp. po jeho dodání. Prohlídku musí kupující provést tak, aby zjistil všechny vady, které je možné při přiměřené odborné prohlídce zjistit.

Při reklamaci zboží je kupující povinen na žádost prodávajícího prokázat nákup a oprávněnost reklamace fakturou nebo dodacím listem s uvedeným výrobním (sériovým) číslem, případně týmiž doklady bez sériového čísla. Neprokáže-li kupující oprávněnost reklamace těmito doklady, má prodávající právo reklamaci odmítnout.

Pokud kupující oznámí závadu, na kterou se nevztahuje záruka (např. nebyly splněny podmínky záruky, závada byla nahlášena omylem apod.), je prodávající oprávněn požadovat plnou úhradu nákladů, které vznikly v souvislosti s odstraňováním závady takto oznámené kupujícím. Kalkulace servisního zásahu bude v tomto případě vycházet z platného ceníku pracovních výkonů a nákladů na dopravu.

Pokud prodávající zjistí (testováním), že reklamovaný výrobek není vadný, považuje se reklamace za neoprávněnou. Proávající si vyhrazuje právo požadovat úhradu nákladu, které vznikly v souvislosti s neoprávněnou reklamací.

V případě, že kupující reklamuje vady zboží, na které se vztahuje záruka podle platných záručních podmínek prodávajícího, provede prodávající odstranění vady formou opravy, případně výměny vadného dílu nebo zařízení za bezvadné. Proávající je se souhlasem kupujícího oprávněn dodat výměnou za vadné zboží jiné zboží plně funkčně kompatibilní, ale minimálně stejných nebo lepších technických parametrů. Volba ohledně způsobu vyřízení reklamace dle tohoto odstavce náleží prodávajícímu.

Prodávající vyřídí reklamaci nejpozději do 30 dnů od doručení vadného zboží, pokud nebude dohodnuta lhůta delší. Za den vyřízení se považuje den, kdy bylo opravené nebo vyměněné zboží předáno kupujícímu. Není-li prodávající s ohledem na charakter vady schopen vyřídít reklamaci v uvedené lhůtě, dohodne s kupujícím náhradní řešení. Pokud k takové dohodě nedojde, je prodávající povinen poskytnout kupujícímu finanční náhradu formou dobropisu.

CZ
SEVEN SPORT s.r.o.

Sídlo: Strakonická 1151/2c, Praha 5, 150 00, ČR
Centrála: Dělnická 957, Vítkov, 749 01
Reklamace a servis: Čermenská 486, Vítkov 749 01

IČO: 26847264
DIČ: CZ26847264

Tel: +420 556 300 970
Mail: eshop@insportline.cz
reklamace@insportline.cz
servis@insportline.cz

Web: www.inSPORTline.cz

SK
inSPORTline s.r.o.

Centrála, reklamácie, servis: Električná 6471, Trenčín
911 01, SK

IČO: 36311723
DIČ: SK2020177082

Tel.: +421(0)326 526 701
Mail: objednavky@insportline.sk
reklamacie@insportline.sk
servis@insportline.sk

Web: www.inSPORTline.sk

Datum prodeje:

Razítko a podpis prodejce:

Reklamace zboží



Vrácení a výměna zboží do 30 dnů

