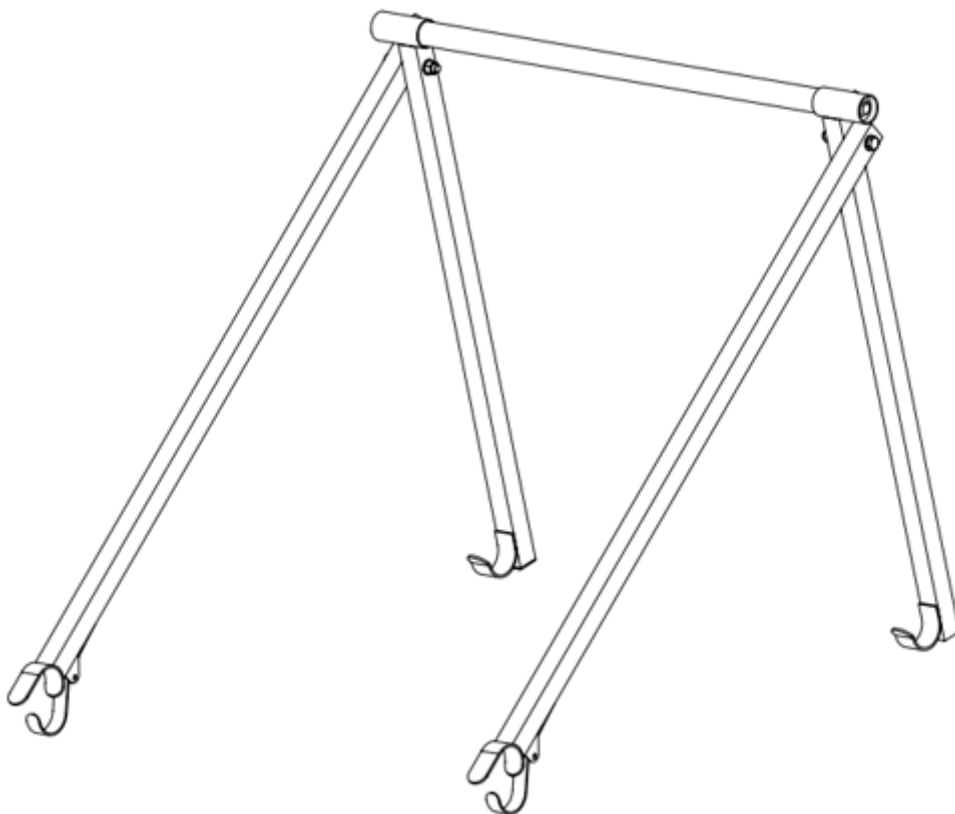




UŽIVATELSKÝ MANUÁL – CZ

IN 25979 Závěsná hrazda na žebřiny inSPORTline AcroBar



OBSAH

BEZPEČNOSTNÍ POKYNY.....	3
SEZNAM ČÁSTÍ A NÁKRES.....	3
MONTÁŽ.....	5
ÚDRŽBA.....	5
OCHRANA ŽIVOTNÍHO PROSTŘEDÍ.....	5
ZÁRUČNÍ PODMÍNKY, REKLAMACE	6

SevenSport s.r.o., si vyhrazuje právo provést jakékoli změny a vylepšení svého produktu bez předchozího upozornění. Navštivte naši stránku www.insportline.cz, kde naleznete nejnovější verzi manuálu.

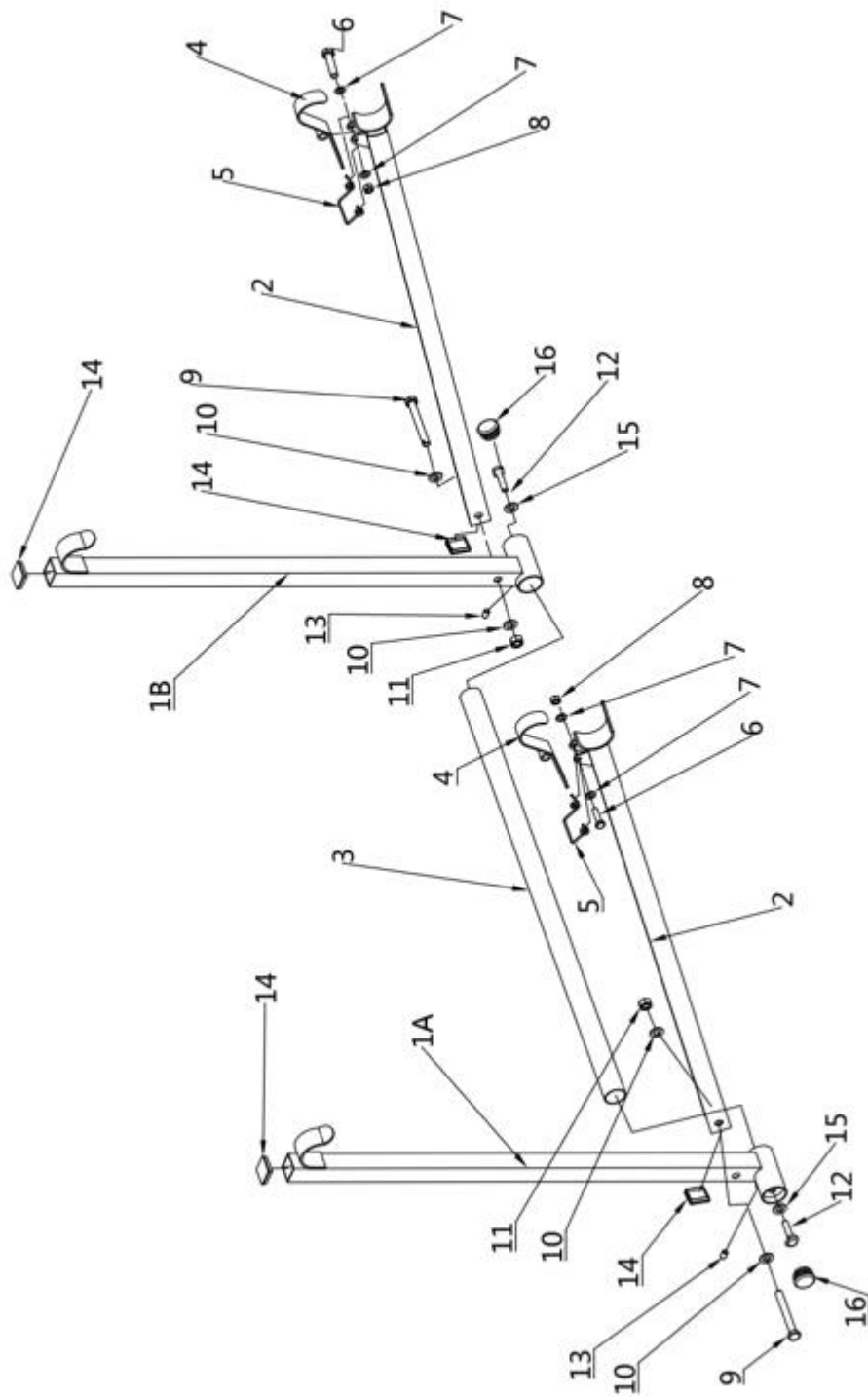
BEZPEČNOSTNÍ POKYNY

- Před montáží a použitím si přečtěte manuál a uschovejte si jej pro budoucí použití.
- Před použitím se ujistěte, že je montáž provedena správně, všechny spoje jsou dotaženy a žádná část není poškozená.
- Montáž smí provádět pouze dospělá osoba. Pravidelně kontrolujte dotažení všech spojů. Kontrolujte proti opotřebení a poškození. Opotřeбенé nebo poškozené části je nutné před dalším použitím nahradit, jinak hrozí riziko úrazu.
- Pokud se na produktu objeví ostré hrany, přestaňte produkt okamžitě používat.
- Držte mimo dosah dětí a domácích zvířat.
- Neprovádějte neschválené modifikace. Produkt sami neopravujte.
- Cvičte rozumně a nepřetěžujte se.
- Během cvičení nezadržujte dech.
- Vždy noste vhodný sportovní oděv a vhodnou obuv.
- Nesprávné použití může vést k úrazu nebo poškození hrazdy.
- Pokud pociťujete nevolnost nebo bolest, přestaňte hrazdu používat.
- Následujte všechny upozornění a varování.
- O správném použití se poraďte s lékařem.
- Před cvičením se vždy rozcvičte.
- Pouze pro vnitřní použití.
- Hrazdu upevněte pouze na žebřiny, které jsou řádně upevněny do stěny.
- Kategorie: H pro domácí použití
- Nosnost: 120 kg

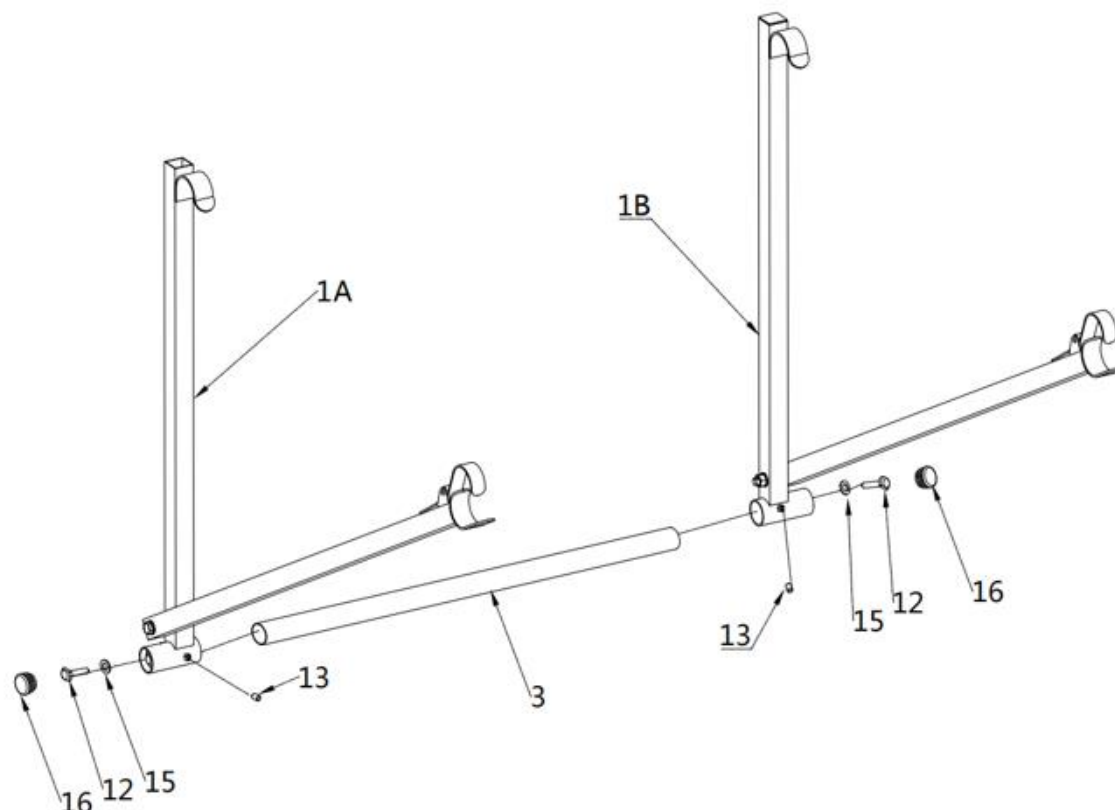
SEZNAM ČÁSTÍ A NÁKRES

Ozn.	Název	Ks.
1B	Levý závěsný rám	1
1A	Pravý závěsný rám	1
2	Hlavní rám	2
3	Spojovací rám	1
4	Bezpečnostní hák	2
5	Pružina háku	2
6	Šestihranný šroub M6x45 mm	2
7	Podložka M6	4
8	Matice M6	2
9	Šestihranný šroub M10x80 mm	2
10	Podložka M10	4

11	Matice M10	2
12	Šroub M10x25 mm	2
13	Šroub M8x12 mm	2
14	Čtvercová krytka	4
15	Pružná podložka M10	2
16	Kulatá krytka	2



MONTÁŽ



Krok 1

Spojte rámy (1A) a (1B) pomocí spojovacího rámu (3), šroubů (12) a podložek (15).

Krok 2

Celou konstrukci (1A, 1B a 3) zajistěte pomocí šroubů (13).

Krok 3

Upevněte kulaté krytky (16).

ÚDRŽBA

- Po použití otřete pot a nečistoty pomocí vlhkého hadříku s malým množstvím jemného čistícího prostředku. Nepoužívejte agresivní čistící prostředky a rozpouštědla.
- Pravidelně kontrolujte všechny spoje. V případě potřeby dotáhněte.
- Produkt skladujte na suchém a dobře větraném místě.
- Nevystavujte přímému slunečnímu záření.

OCHRANA ŽIVOTNÍHO PROSTŘEDÍ

Po uplynutí životnosti produktu nebo v případě, že by další oprava již byla ekonomicky nevýhodná, se výrobku zbavte v souladu s místními předpisy a šetrně k životnímu prostředí. Výrobek odnese na nejbližší sběrné místo k tomu určené.

Předpisovou likvidací pomůžete zachovat cenné přírodní zdroje a napomůžete prevenci negativních dopadů na životní prostředí, případně na lidské zdraví. Pokud si nejste jisti, konzultujte věc s místně příslušnými odpovědnými orgány, aby nedošlo k porušení předpisů a následné sankci.

ZÁRUČNÍ PODMÍNKY, REKLAMACE

Všeobecná ustanovení a vymezení pojmů

Tyto záruční podmínky a reklamační řád upravují podmínky a rozsah záruky poskytované prodávajícím na zboží dodávané kupujícímu, jakož i postup při vyřizování reklamačních nároků uplatněných kupujícím na dodané zboží. Záruční podmínky a reklamační řád se řídí příslušnými ustanoveními zákona č. 89/2012 Sb., občanský zákoník a zákona č. 634/1992 Sb., o ochraně spotřebitele, ve znění pozdějších předpisů, a to i ve věcech těmito záručními podmínkami a reklamačním řádem nezmiňovaných.

Prodávajícím je společnost SEVEN SPORT s.r.o. se sídlem Strakonická 1151/2c, Praha 150 00, IČ: 26847264, zapsaná v obchodním rejstříku, vedeném Krajským soudem v Praze oddíl C, vložka 116888.

Vzhledem k platné právní úpravě se rozlišuje kupující, který je spotřebitelem a kupující, který spotřebitelem není.

„Kupující spotřebitel“ nebo jen „spotřebitel“ je osoba, která při uzavírání a plnění smlouvy nejedná v rámci své obchodní nebo jiné podnikatelské činnosti.

„Kupující, který není „spotřebitel“, je podnikatel, který nakupuje výrobky či užívá služby za účelem svého podnikání s těmito výrobky nebo službami. Tento kupující se řídí rámcovou kupní smlouvou a obchodními podmínkami v rozsahu, které se ho týkají.

Tyto záruční podmínky a reklamační řád jsou nedílnou součástí každé kupní smlouvy uzavřené mezi prodávajícím a kupujícím. Záruční podmínky a reklamační řád jsou platné a závazné, pokud v kupní smlouvě či v dodatku v této smlouvě či jiné písemné dohodě nebude stranami dohodnuto jinak.

Záruční podmínky

Záruční doba

Prodávající poskytuje kupujícímu záruku za jakost zboží v délce 24 měsíců, pokud ze záručního listu, faktury ke zboží, dodacího listu, příp. jiného dokladu ke zboží nevyplývá odlišná délka záruční doby poskytovaná prodávajícím. Zákonná délka záruky poskytovaná spotřebiteli není tímto dotčena.

Zárukou za jakost přejímá prodávající závazek, že dodané zboží bude po určitou dobu způsobilé pro použití k obvyklému, příp. smluvenému účelu a že si zachová obvyklé, příp. smluvené vlastnosti.

Záruční podmínky se nevztahují na závady vzniklé (pokud lze aplikovat na zakoupený produkt):

- zaviněním uživatele tj. poškození výrobku neodbornou repasí, nesprávnou montáží
- nesprávnou údržbou
- mechanickým poškozením
- opotřebením dílů při běžném používání (např. gumové a plastové části, pohyblivé mechanismy, kloubové spoje atd.)
- neodvratnou událostí, živelnou pohromou
- neodbornými zásahy
- nesprávným zacházením, či nevhodným umístěním, vlivem nízké nebo vysoké teploty, působením vody, neúměrným tlakem a nárazy, úmyslně pozměněným designem, tvarem nebo rozměry

Reklamační řád

Postup při reklamaci vady zboží

Kupující je povinen zboží, dodané prodávajícím prohlédnout co nejdříve po přechodu nebezpečí škody na zboží, resp. po jeho dodání. Prohlídku musí kupující provést tak, aby zjistil všechny vady, které je možné při přiměřené odborné prohlídce zjistit.

Při reklamaci zboží je kupující povinen na žádost prodávajícího prokázat nákup a oprávněnost reklamace fakturou nebo dodacím listem s uvedeným výrobním (sériovým) číslem, případně týmiž

doklady bez sériového čísla. Neprokáže-li kupující oprávněnost reklamace těmito doklady, má prodávající právo reklamaci odmítnout.

Pokud kupující oznámí závadu, na kterou se nevztahuje záruka (např. nebyly splněny podmínky záruky, závada byla nahlášena omylem apod.), je prodávající oprávněn požadovat plnou úhradu nákladů, které vznikly v souvislosti s odstraňováním závady takto oznámené kupujícím. Kalkulace servisního zásahu bude v tomto případě vycházet z platného ceníku pracovních výkonů a nákladů na dopravu.

Pokud prodávající zjistí (testováním), že reklamovaný výrobek není vadný, považuje se reklamace za neoprávněnou. Proávající si vyhrazuje právo požadovat úhradu nákladu, které vznikly v souvislosti s neoprávněnou reklamací.

V případě, že kupující reklamuje vady zboží, na které se vztahuje záruka podle platných záručních podmínek prodávajícího, provede prodávající odstranění vady formou opravy, případně výměny vadného dílu nebo zařízení za bezvadné. Proávající je se souhlasem kupujícího oprávněn dodat výměnou za vadné zboží jiné zboží plně funkčně kompatibilní, ale minimálně stejných nebo lepších technických parametrů. Volba ohledně způsobu vyřízení reklamace dle tohoto odstavce náleží prodávajícímu.

Proávající vyřídí reklamaci nejpozději do 30 dnů od doručení vadného zboží, pokud nebude dohodnuta lhůta delší. Za den vyřízení se považuje den, kdy bylo opravené nebo vyměněné zboží předáno kupujícímu. Není-li prodávající s ohledem na charakter vady schopen vyříditi reklamaci v uvedené lhůtě, dohodne s kupujícím náhradní řešení. Pokud k takové dohodě nedojde, je prodávající povinen poskytnout kupujícímu finanční náhradu formou dobropisu.

CZ
SEVEN SPORT s.r.o.

Sídlo: Strakonická 1151/2c, Praha 5, 150 00, ČR
Centrála: Dělnická 957, Vítkov, 749 01
Reklamace a servis: Čermenská 486, Vítkov 749 01

IČO: 26847264
DIČ: CZ26847264

Tel: +420 556 300 970
Mail: eshop@insportline.cz
reklamace@insportline.cz
servis@insportline.cz

Web: www.inSPORTline.cz

SK
inSPORTline s.r.o.

Centrála, reklamácie, servis: Električná 6471, Trenčín 911 01, SK

IČO: 36311723
DIČ: SK2020177082

Tel.: +421(0)326 526 701
Mail: objednavky@insportline.sk
reklamacie@insportline.sk
servis@insportline.sk

Web: www.inSPORTline.sk

Datum prodeje:

Razítko a podpis prodejce:

Reklamace zboží



Vrácení a výměna zboží do 30 dnů

