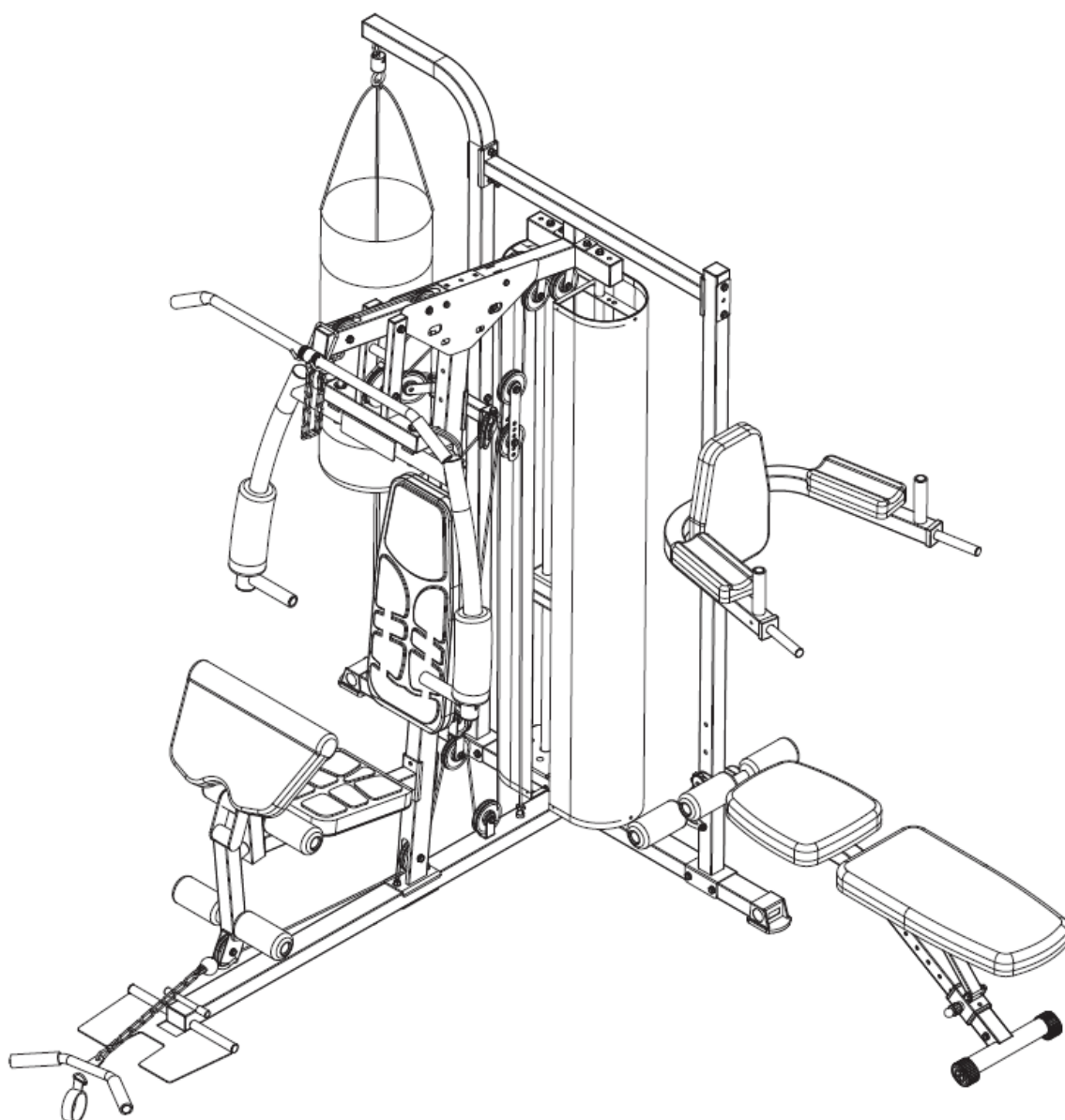




**UŽIVATELSKÝ MANUÁL – CZ**  
**IN 25936 Posilovací věž inSPORTline Profigym C60**



# OBSAH

BEZPEČNOSTNÍ UPOZORNĚNÍ.....	3
SEZNAM ČÁSTÍ - A .....	4
SEZNAM ČÁSTÍ – B.....	5
SEZNAM ČÁSTÍ – C .....	6
NÁKRES – A.....	7
NÁKRES – B.....	8
NÁKRES – C .....	9
MONTÁŽ – A .....	10
MONTÁŽ – B .....	23
MONTÁŽ – C .....	25
POKYNY KE CVIČENÍ .....	31
ÚDRŽBA .....	32
OCHRANA ŽIVOTNÍHO PROSTŘEDÍ .....	32
ZÁRUČNÍ PODMÍNKY, REKLAMACE .....	32

SevenSport s.r.o., si vyhrazuje právo provést jakékoli změny a vylepšení svého produktu bez předchozího upozornění. Navštivte naši stránku [www.insportline.cz](http://www.insportline.cz), kde naleznete nejnovější verzi manuálu.

## BEZPEČNOSTNÍ UPOZORNĚNÍ

- Manuál slouží pro efektivní použití produktu. Před použitím si pozorně přečtete manuál a uschovejte si jej pro budoucí použití.
- Během montáže buďte obzvláště opatrní, požádejte o pomoc další dospělou osobu.
- Pro zajištění maximální bezpečnosti provádějte pravidelné kontroly, zda nedošlo k poškození či opotřebením dílů.
- Jestliže bude přístroj používat také jiná osoba, je důležité, aby byla obeznámena se všemi pokyny uvedenými v tomto manuálu.
- Na přístroji může současně cvičit pouze 1 osoba.
- Před použitím přístroje zkontrolujte, zda jsou všechny šrouby a matice řádně přitaženy a všechny kloubové spoje v dobrém stavu.
- Před zahájením cvičení odstraňte z okolí přístroje všechny nebezpečné předměty s ostrými hranami.
- Přístroj používejte pouze tehdy, je-li zcela v pořádku a plně funkční.
- Poškozený, opotřebený nebo vadný díl musí být co nejdříve vyměněn za nový. Přestaňte posilovací věž používat, dokud nebude opět zcela v pořádku.
- Než dovolíte dítěti cvičit na přístroji, zvažte jejich duševní a tělesný stav. Děti mohou cvičit pouze za dozoru dospělé osoby, která bude dohlížet na správné použití přístroje. Posilovací věž není dětská hračka.
- Kolem přístroje musí být vymezeno min. 0,6m volného prostoru. Žádná nastavitelná část přístroje nesmí vyčnívat a bránit pohybu uživatele.
- Kolem celého přístroje je třeba zajistit dostatek volného místa.
- Uvědomte si, že nesprávně vedené nebo nadměrné cvičení může vést k poškození zdraví.
- Před použitím výrobku je třeba jej zajistit proti nežádoucímu pohybu pomocí stavěcích nožek.
- Přístroj umístěte na rovný povrch a zajistěte jeho stabilitu.
- Ke cvičení používejte vhodný oděv a obuv. Necvičte v oblečení, které by se mohlo do přístroje zachytit (např. příliš dlouhé a volné oblečení). Doporučujeme pevnou sportovní obuv s protiskluzovou podrážkou.
- Před zahájením jakéhokoliv cvičebního programu se poraďte s lékařem. Lékař vám může navrhnout vhodný cvičební program a doporučit vhodnou stravu.
- Výrobek sestavte podle pokynů uvedených v manuálu a používejte pouze originální dodané díly. Před zahájením montáže zkontrolujte, zda byly dodány všechny díly uvedené v seznamu dílů.
- Přístroj umístěte na suchý a rovný povrch a chraňte jej před vlhkostí. Případně umístěte pod přístroj protiskluzovou podložku, předejdete tím poškození plochy pod přístrojem.
- Je třeba si uvědomit, že cvičební přístroje a jejich příslušenství nejsou určeny ke hraní. Proto mohou posilovací věž používat pouze osoby, které jsou obeznámeny s jejím správným provozem.
- Přestaňte okamžitě cvičit, začnete-li pociťovat závrať, nevolnost, bolest v oblasti hrudníku nebo jakékoli jiné tělesné potíže. O dalším cvičení se poraďte s lékařem.
- Při cvičení se vyhněte kontaktu s kloubovými spoji.
- Všechny polohovatelné díly musí být nastaveny s ohledem na jejich krajní polohy.

- Necvičte bezprostředně po jídle.
- Lana jsou opotřebitelné položky. Je Vaší zodpovědností zabránit neočekávanému poškození. Kontrola lan by se měla provádět denně. Zkontrolujte všechna lana a nylonová pouzdra na všech lanech a oblast v blízkosti koncovky každého lana. Poškozené nebo opotřebované lano ihned vyměňte. Nedovolte, aby se stroj používal, dokud poškozená nebo opotřebovaná lana nevyměníte. Používání nebo umožnění používání stroje s poškozeným lanem může vést k vážnému zranění.
- Použití: H pro domácí použití
- Nosnost: 120 kg

## SEZNAM ČÁSTÍ - A

Ozn.	Název	Ks.	Ozn.	Název	Ks.
1	Zadní rám základny	1	29	Připojovací kloub pro posilovací tyč	1
2	Prostřední rám základny	1	30	Horní část závaží	1
3	Kryt	2	31	Závaží	11
4	Nášlap	1	32	Lanko (3750mm)	2
5	Vodící tyče závaží	2	33	Lanko (2840mm)	1
6	Přední šikmý rám	1	34	Sedadlo	1
7	Sedlový rám	1	35	Opěrka zad	1
8	Osa nášlapu	1	36	Opěrka rukou	1
9	Spodní rám závaží	1	37	Kryt	2
10	Tyč pro výběr zátěže	1	38	Kryt kladky	16
11	Horní rám závaží	1	39	Popruh	1
12	Horní rám věže	1	40	Pěnový válec	2
13	Rám bench pressu	1	41	Pěnový válec	4
14	Hraniční rám	1	42	Madla	6
15	Spojovací rám ve tvaru U	1	43	Ruční šroub	1
16	Rám pro leg curl	1	44	Zarážky závaží	2
17	Rám pro opěrku rukou	1	45	Zarážka rámu pro leg curl	1
18	Rám pro butterfly cviky – pravý	1	46	Kladka	15
19	Madla bench pressu	2	47	Kryt na nohy	2
20	Rám pro butterfly cviky – levý	1	48	Pouzdro	1
21	Spojovací destička kladek	2	49	Koncovka	4
22	Horní spojovací rám	1	50	Koncovka	2
23	Otočný držák ve tvaru U	1	51	Koncovka	2
24	Tyč pro pěnové válce pro leg curl	2	52	Kulatá koncovka	4
25	Upevňovací destička pro kryt	4	53	Kulatá koncovka	6
26	Tyč pro posilování	1	54	Krytka	1
27	Ohnutá hřídel	1	55	Pouzdro	1
28	Držák ve tvaru U	2	56	Krytka	6

57	Krytka osy	2	81	Šestihranný šroub M8*15	6
58	Zarážky	1	82	Šroub M6*20	3
59	Krytka osy	4	83	Šroub M6*15	12
60			84	Nylonová matice M16	2
61	Plochá podložka	1	85	Nylonová matice M10	28
62	Pin	1	86	Plochá podložka Φ16	2
63	Pin ve tvaru L	1	87	Plochá podložka Φ10	46
64	Nýty	4	88	Plochá podložka Φ8	14
65	Pojistka	4	89	Plochá podložka Φ6	12
66	Řetěz	2	90	Gumová podložka	1
67	Osa	1	91	Krytka matic (M16)	2
68	Krytka kladky	4	92	PVC krytka	2
69	Krytka kladky	18	93	Šestihranný šroub M10*95	1
70	Šroub M10*90	6	94	Distanční vložka	2
71	Šroub M10*70	2	95	PVC kryt	2
72	Imbusový šroub M10*20	4	96	Prohnutá podložka Φ10	2
73	Šestihranný šroub M10*135	2			
74	Šestihranný šroub M10*90	4		Klíč 14# 17#	2
75	Šestihranný šroub M10*65	3		Imbusový klíč 6#	2
76	Šestihranný šroub M10*45	11		Speciální klíč	1
77	Šestihranný šroub M10*20	4			
78	Šestihranný šroub M8*150	2			
79	Šestihranný šroub M8*85	2			
80	Šestihranný šroub M8*65	2			

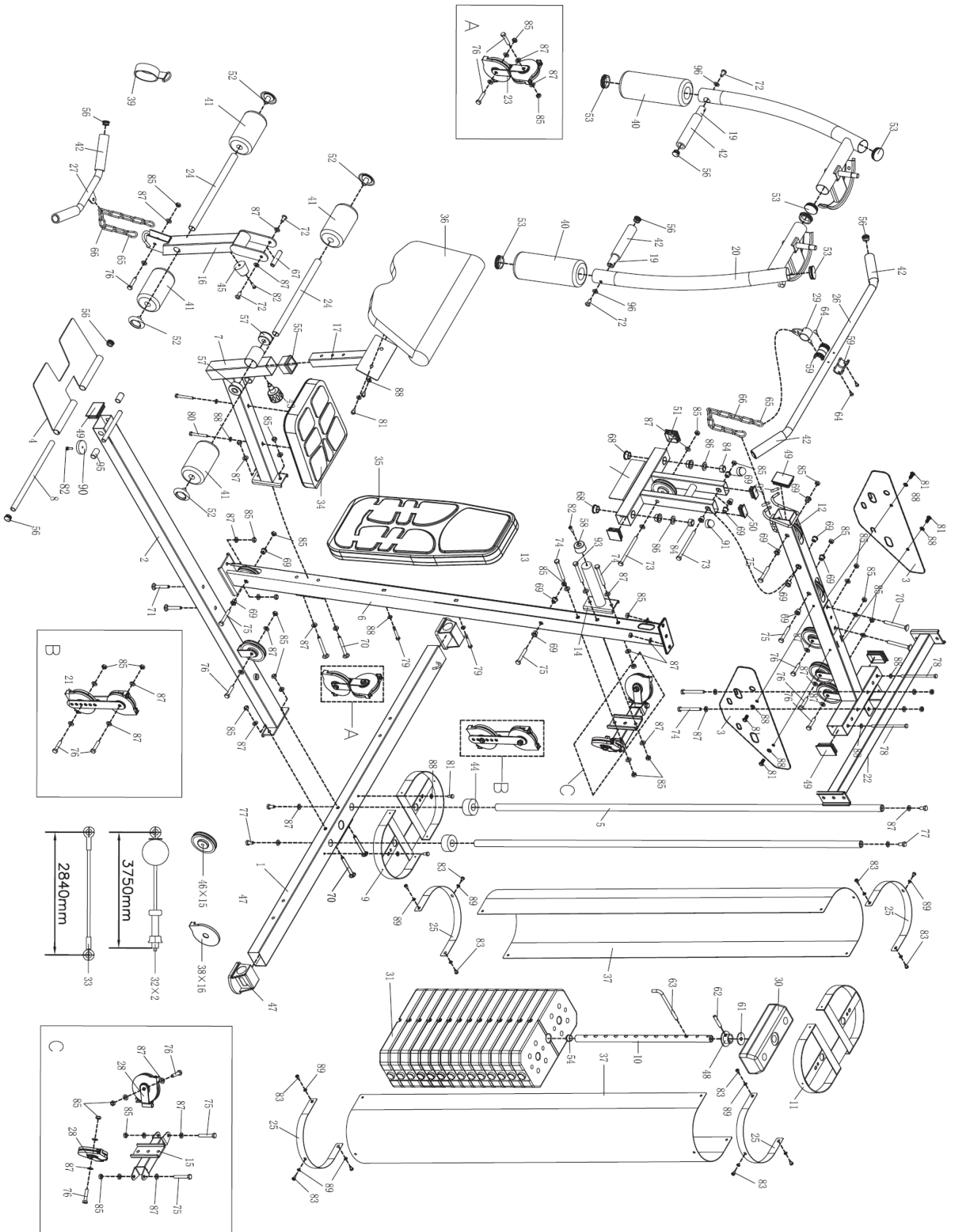
## SEZNAM ČÁSTÍ – B

Ozn.	Název	Ks.	Ozn.	Název	Ks.
1	Spodní rám	1	8	Nylonová matice (M8)	1
2	Horní rám	1	9	Šestihranný šroub (M10*95)	2
3	Boxovací pytel	1	10	Šestihranný šroub (M10*20)	4
4	Lano	1	11	Šroub (M10*70)	2
5	Krytka	1	12	Plochá podložka Φ10	10
6	Pojistka	2	13	Nylonová matice (M10)	4
7	Imbusový šroub (M8*45)	1			

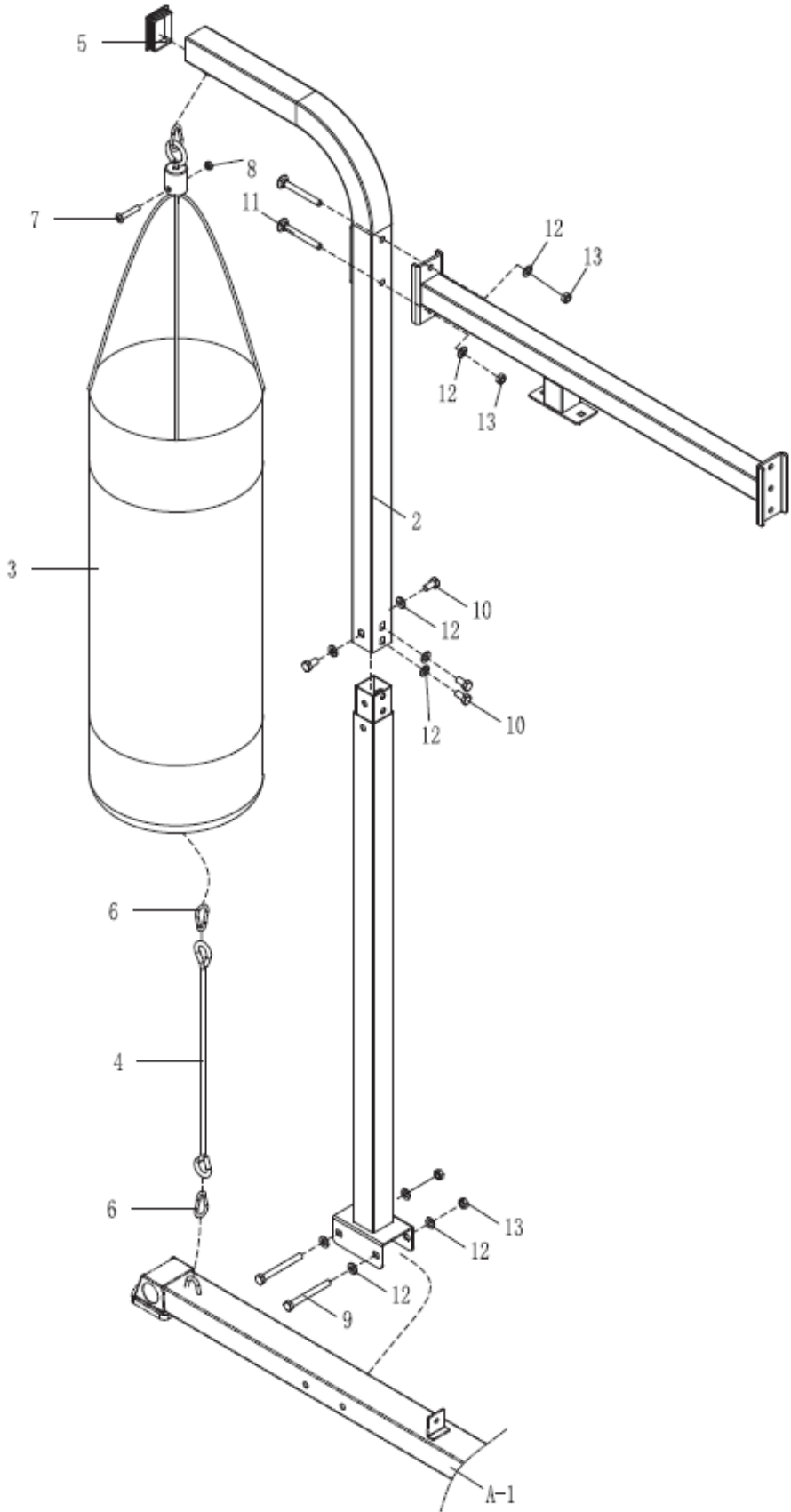
## SEZNAM ČÁSTÍ – C

Ozn.	Název	Ks.	Ozn.	Název	Ks.
1	Spodní rám	1	26	Šestihranný šroub (M8*75)	2
2	Horní rám	1	27	Plochá podložka (Φ10)	30
3	N/A	1	28	Zadní rám	1
4	Levé madlo	1	29	Plochá podložka (Φ8)	18
5	Pravé madlo	1	30	Nylonová matice (M10)	11
6	Vertikální tyč madel	2	31	Šestihranný šroub (M10*75)	1
7	Pěnový válec	1	32	Hlavní rám	1
8	N/A		33	Rám opěrky	2
9	Opěrka zad	1	34	Nastavitelný rám	1
10	Opěrka paží	2	35	Nastavitelný rám	1
11	Tyč pěnových válců	1	36	Ruční šroub	1
12	Madlo	4	37	Matice M10	1
13	N/A		38	Krytka	2
14	Krytka	4	39	Zarážka	1
15	Krytka	4	40	Sedadlo	1
16	Koncovka s otvorem	2	41	Opěrka zad	1
17	Pěnový válec	4	42	Krytka	4
18	Pin	1	43	Distanční vložka	2
19	Šestihranný šroub (M10*95)	2	44	Plochá podložka (Φ10)	1
20	Šestihranný šroub (M8*80)	1	45	Šestihranný šroub (M10*65)	1
21	Šestihranný šroub (M10*20)	9	46	Šestihranný šroub (M8*40)	4
22	Šroub (M10*75)	2	47	Šroub s dvojitou drážkou (M10*185)	2
23	Šroub (M10*65)	1			
24	Šestihranný šroub (M8*65)	6			
25	Nylonová matice (M8)	1			

# NÁKRES – A

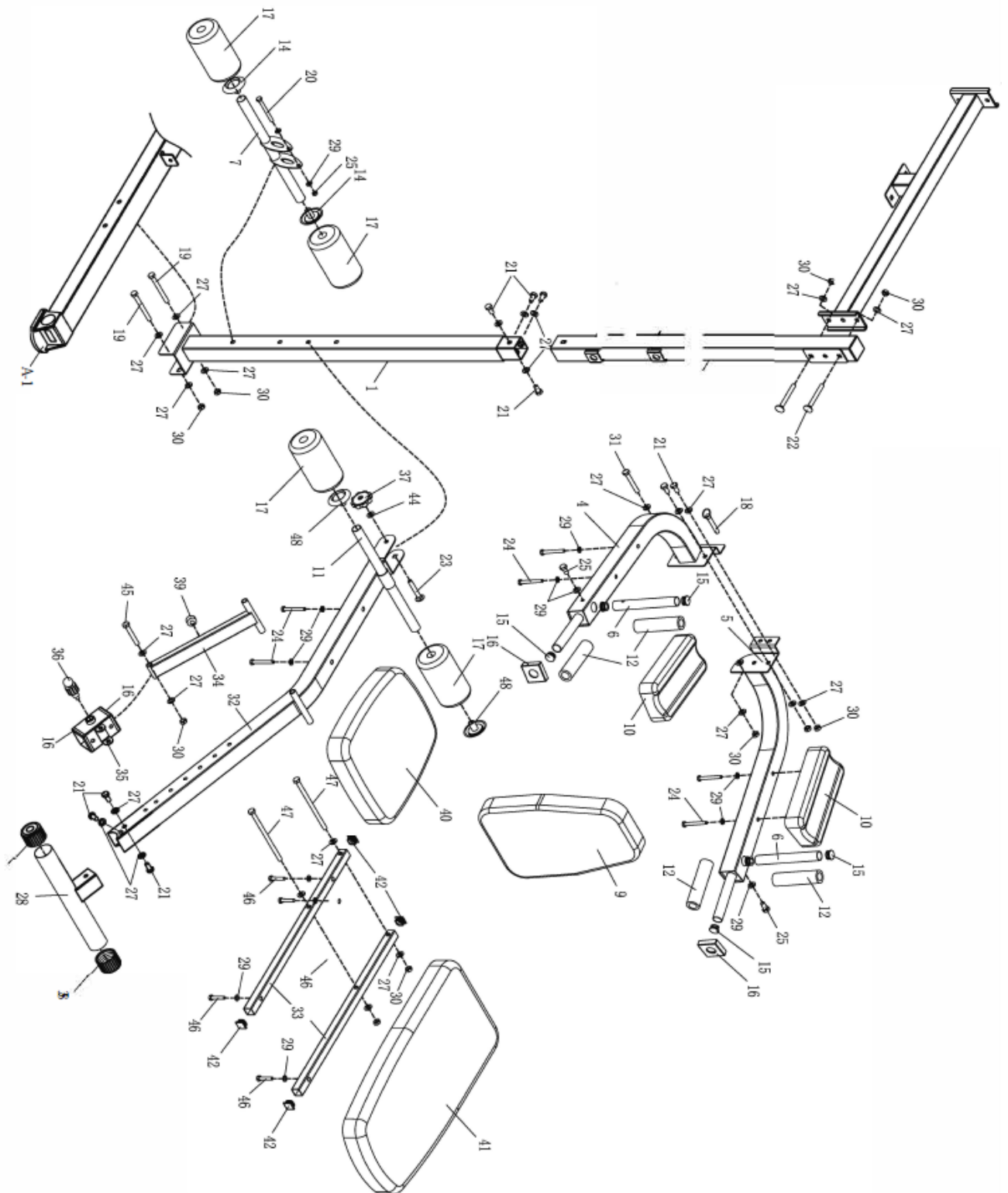


NÁKRES – B



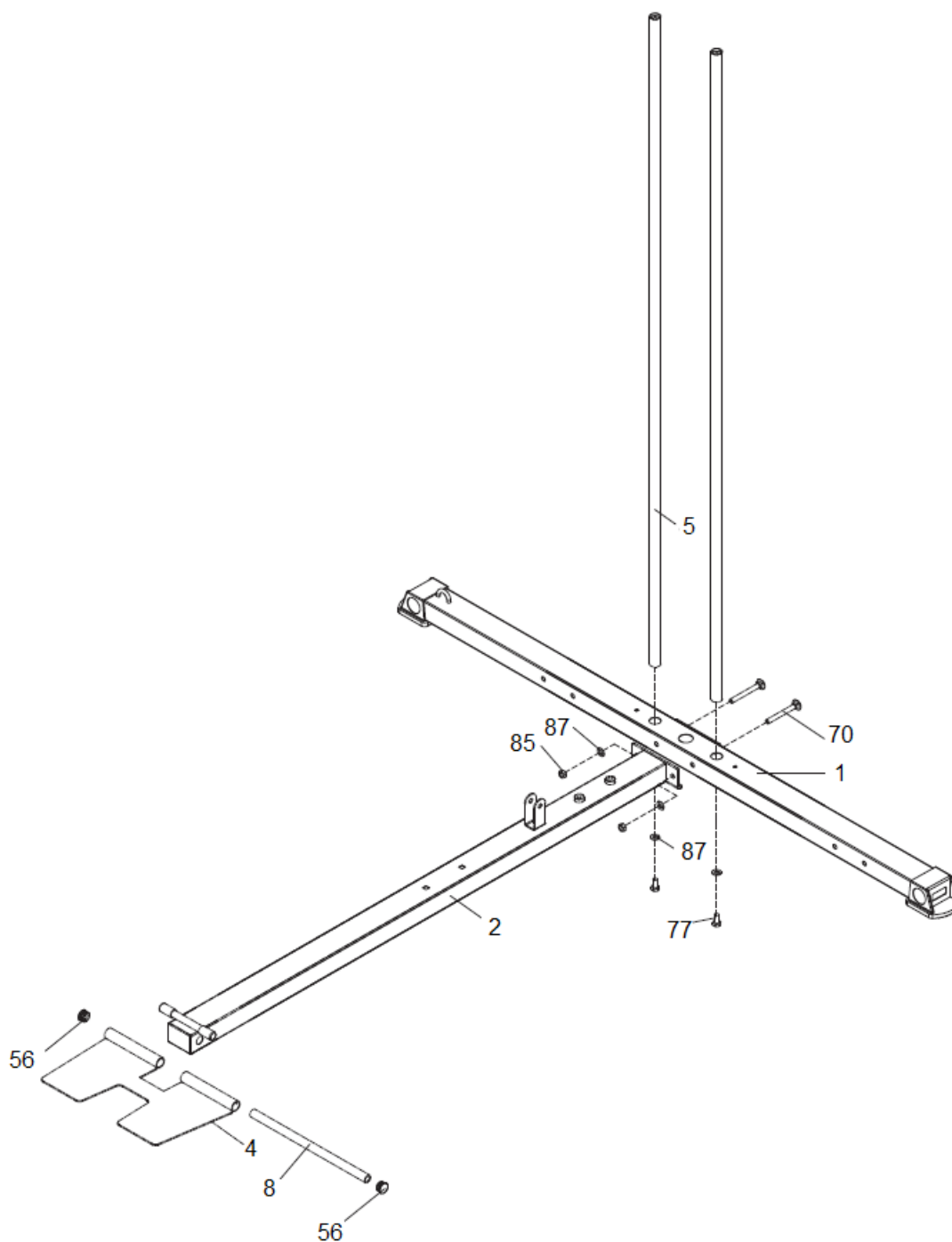


# NÁKRES – C



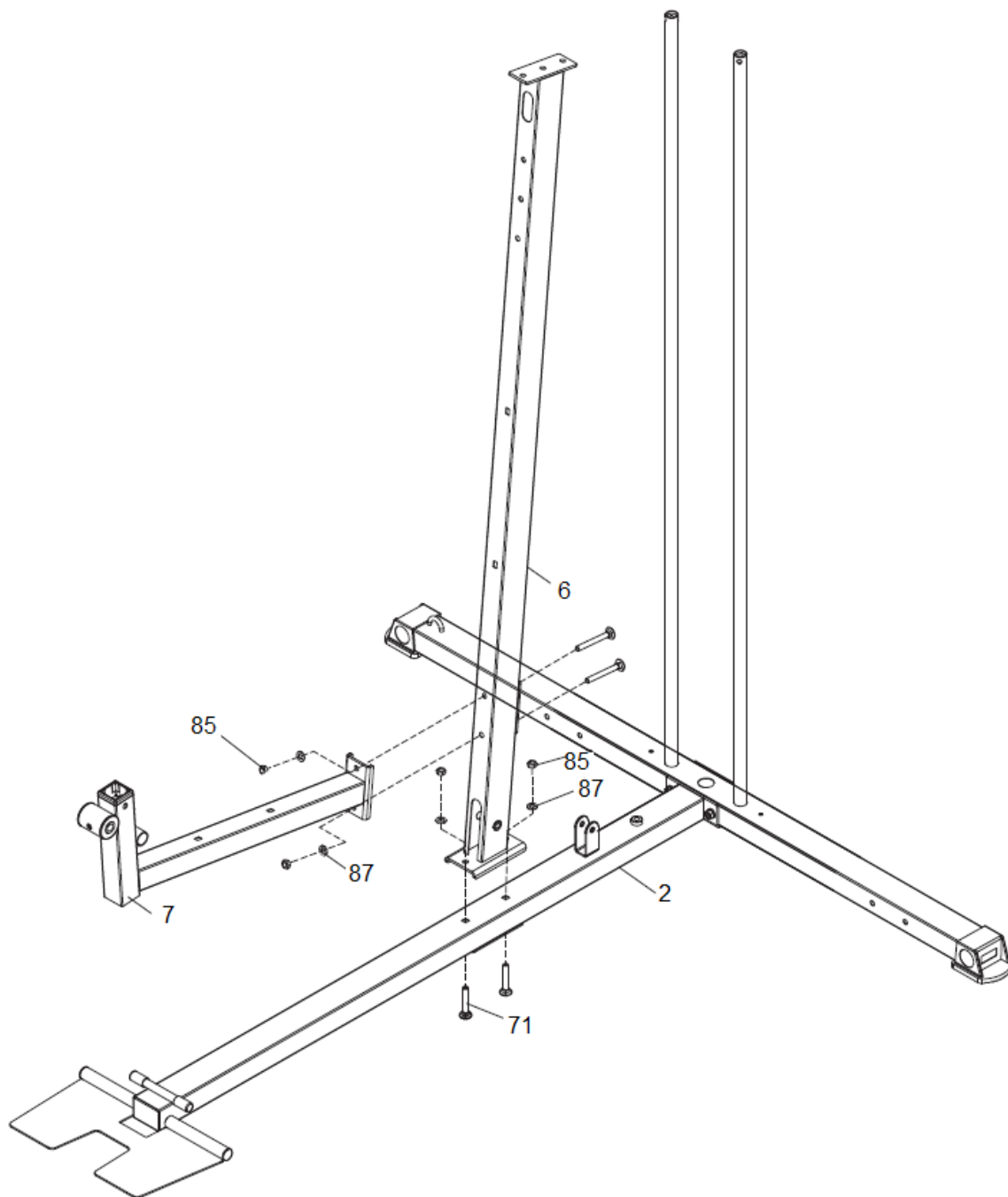
# MONTÁŽ – A

## Krok 1



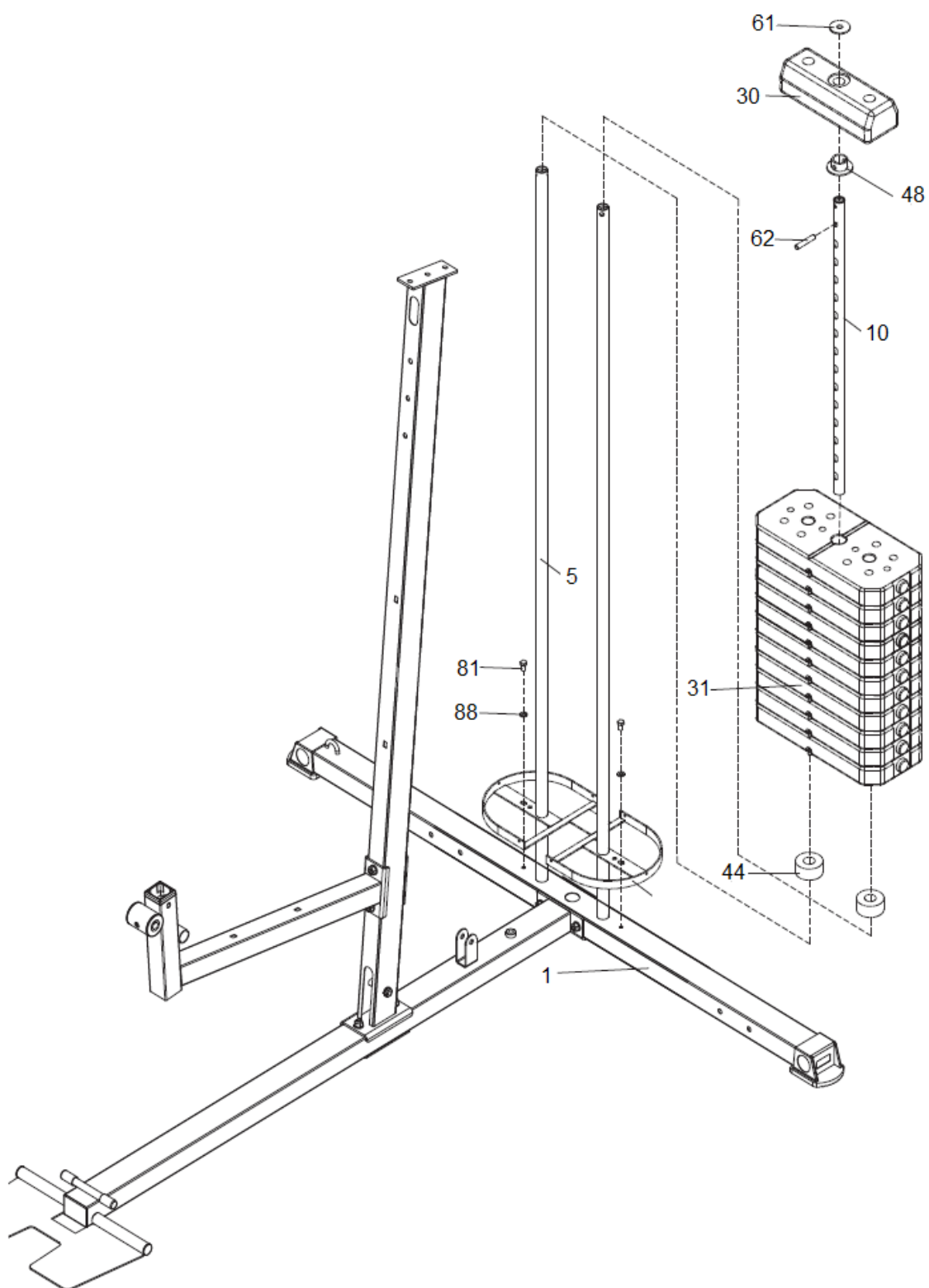
85.	Nylonová matice M10	2x
70.	Šroub M10*90	2x
87.	Plochá podložka $\Phi 10$	2x

## Krok 2



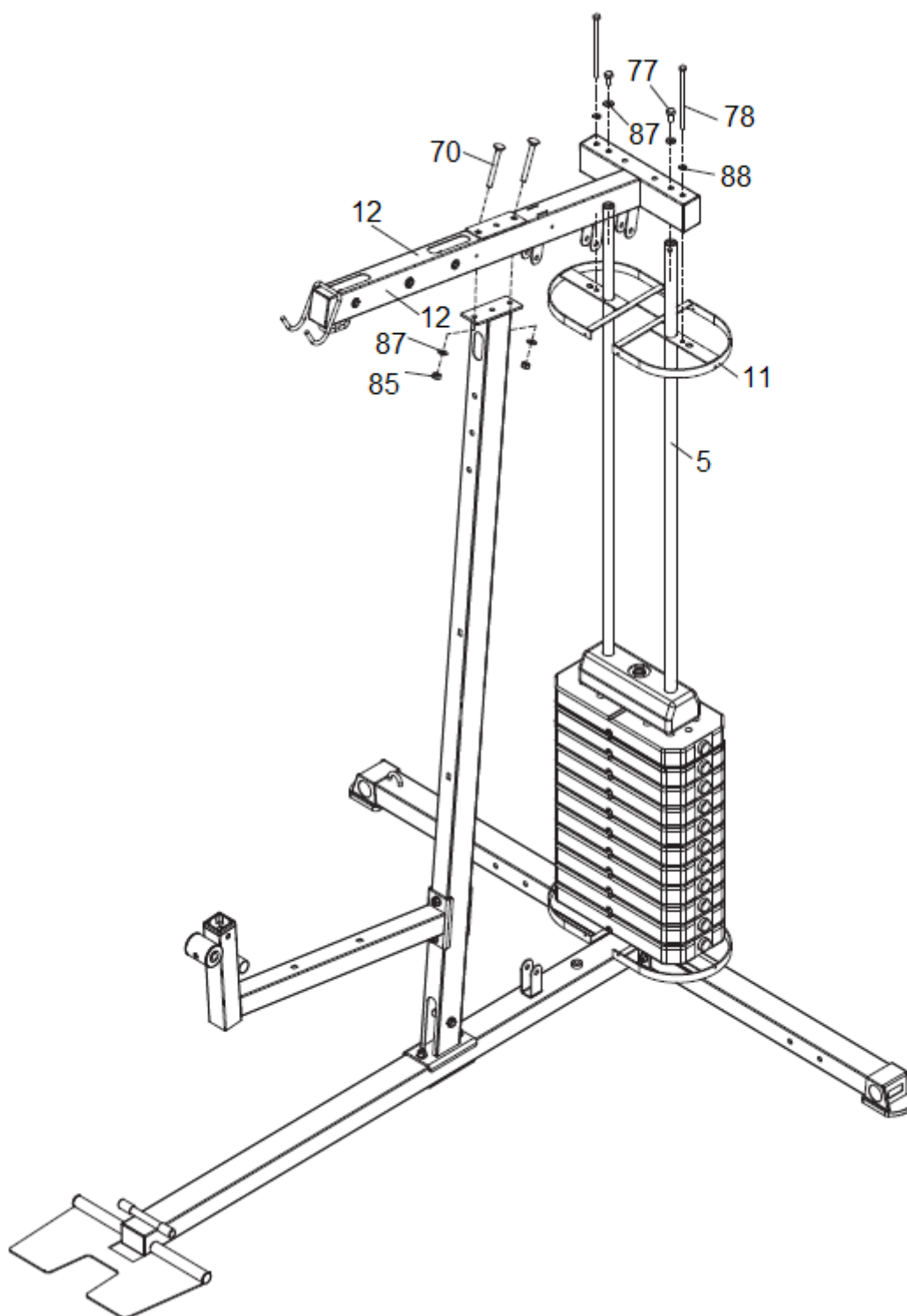
85.	Nylonová matice M10	4x
71.	Šroub M10*70	2x
70.	Šroub M10*90	2x
87.	Plochá podložka $\Phi$ 10	4x

### Krok 3



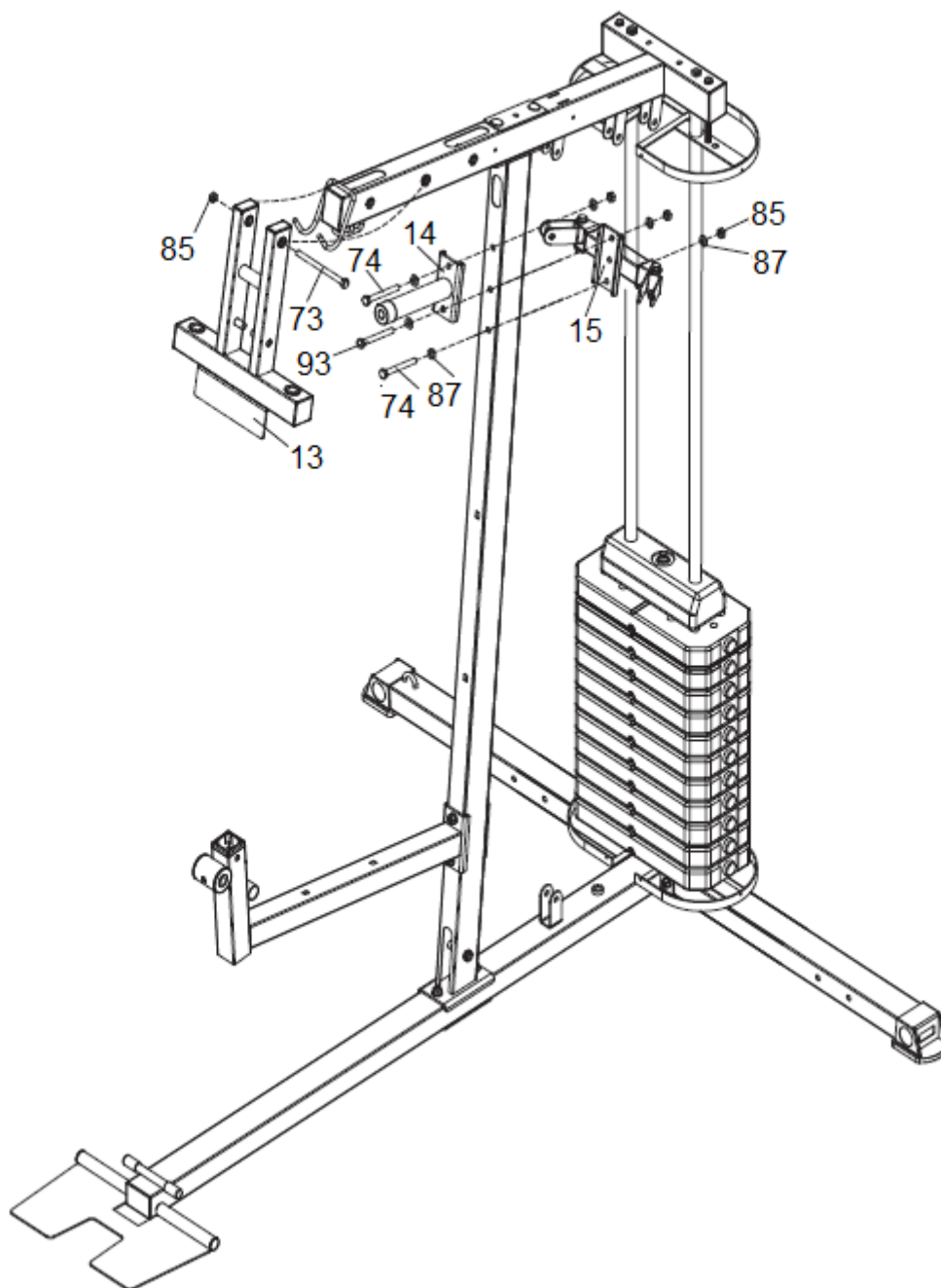
62.	Pin	1x
61.	Plochá podložka	1x
88.	Plochá podložka $\Phi 8$	2x
81.	Šestihranný šroub M8*15	2x

#### Krok 4



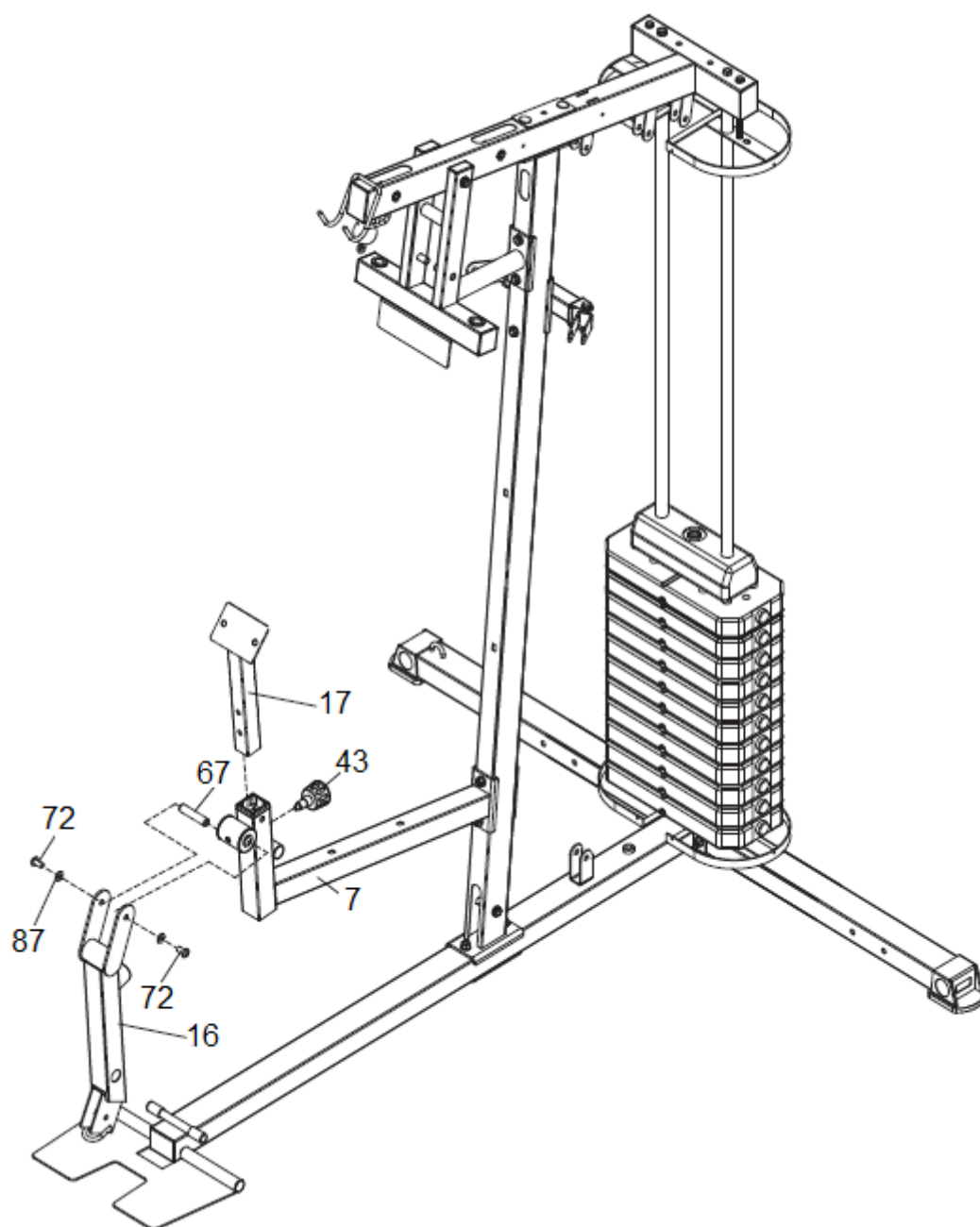
88.	Plochá podložka $\Phi 8$	2x
78.	Šestihranný šroub M8*150	2x
85.	Nylonová matice M10	2x
70.	Šroub M10*90	2x
87.	Plochá podložka $\Phi 10$	2x

## Krok 5



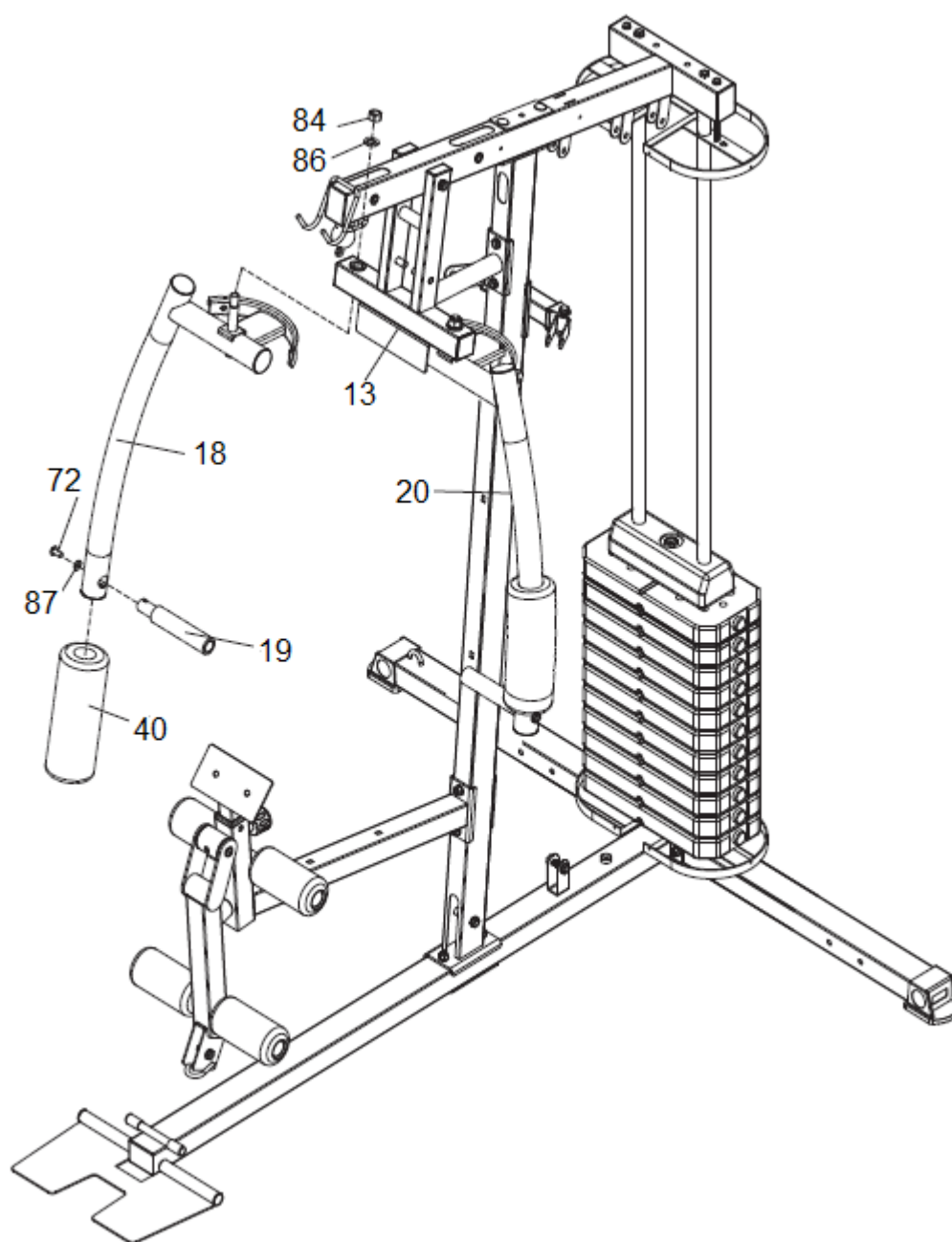
85.	Nylonová matice M10	5x
73.	Šestihranný šroub M10*135	1x
87.	Plochá podložka $\Phi 10$	8x
74.	Šestihranný šroub M10*90	2x
93.	Šestihranný šroub M10*95	1x

## Krok 6



67.	Osa	1x
87.	Plochá podložka $\Phi 10$	2x
72.	Imbusový šroub M10*20	2x

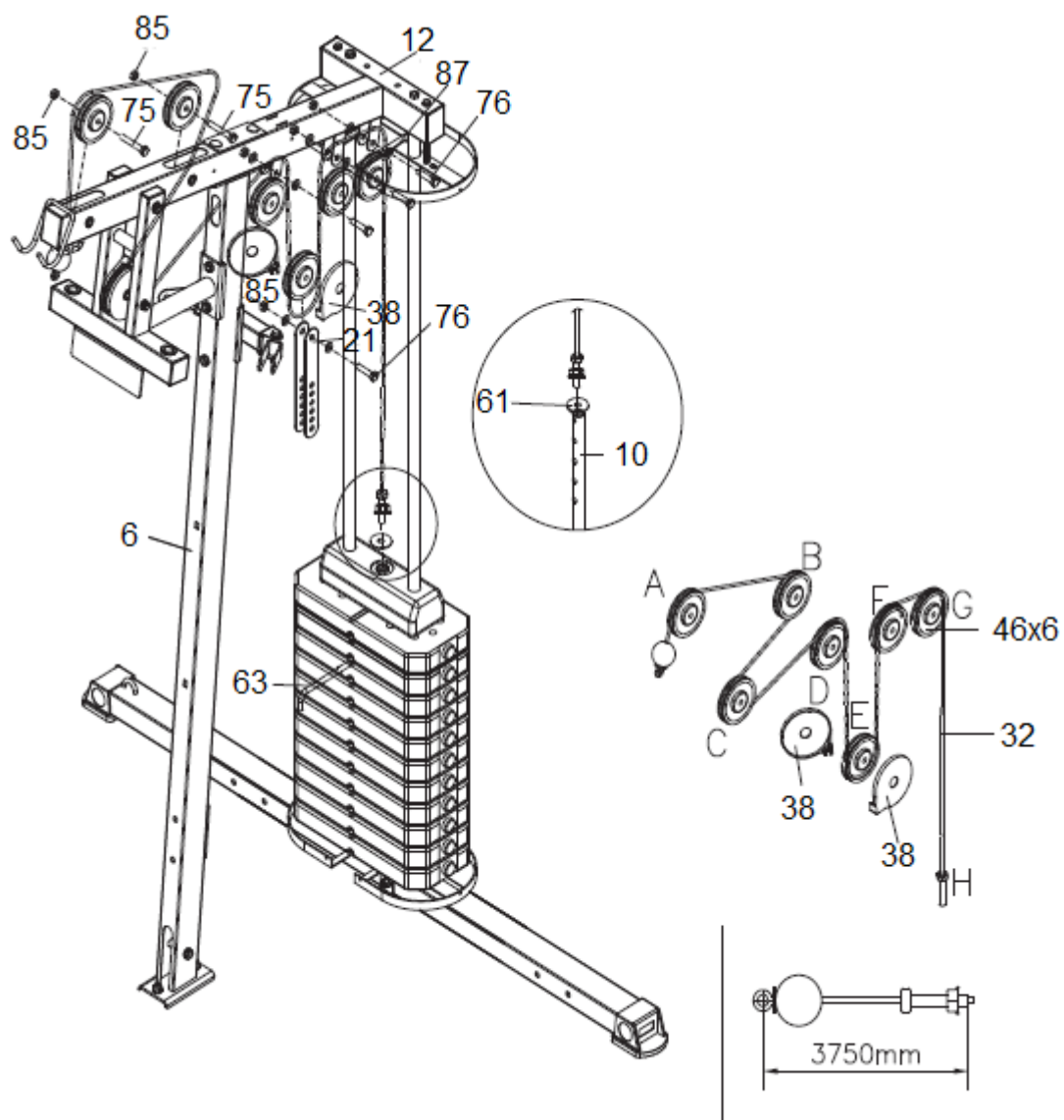
## Krok 7



87.	Plochá podložka $\Phi 10$	2x
72.	Imbusový šroub M10*20	2x

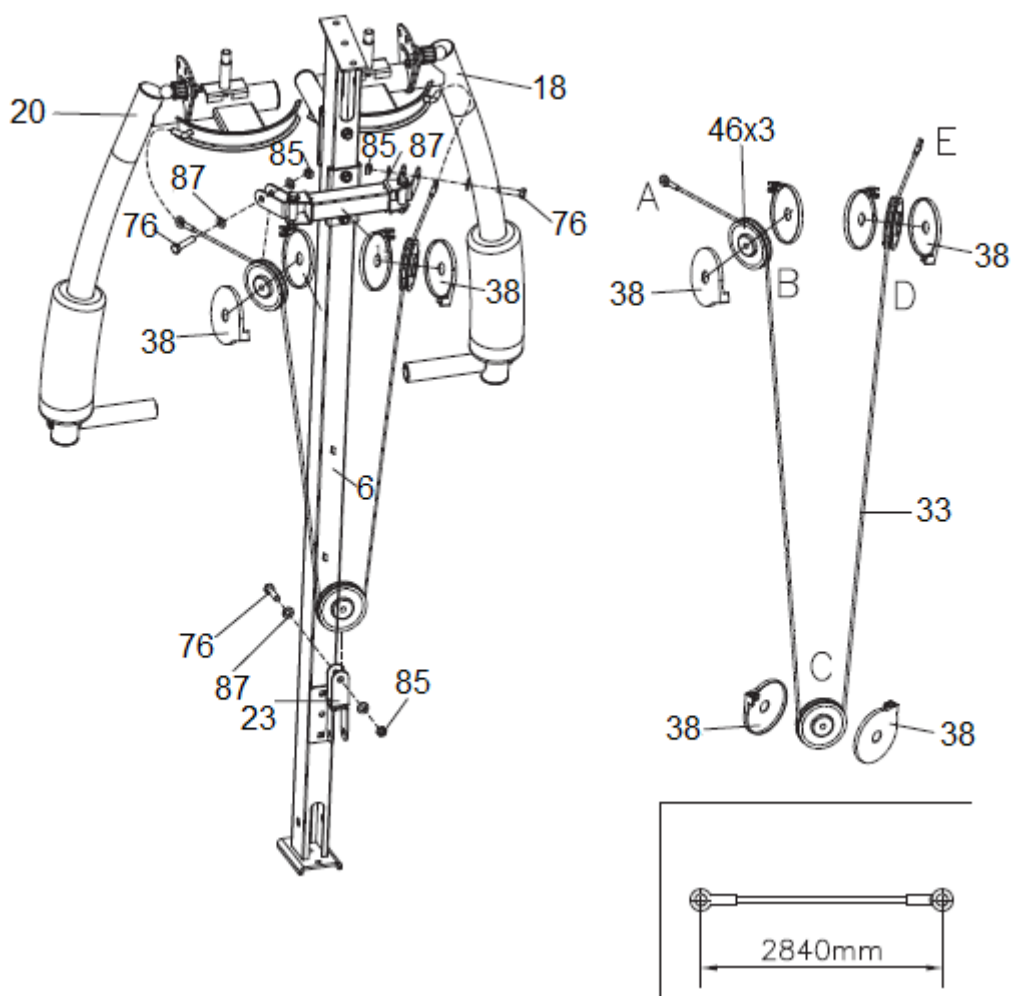


## Krok 8



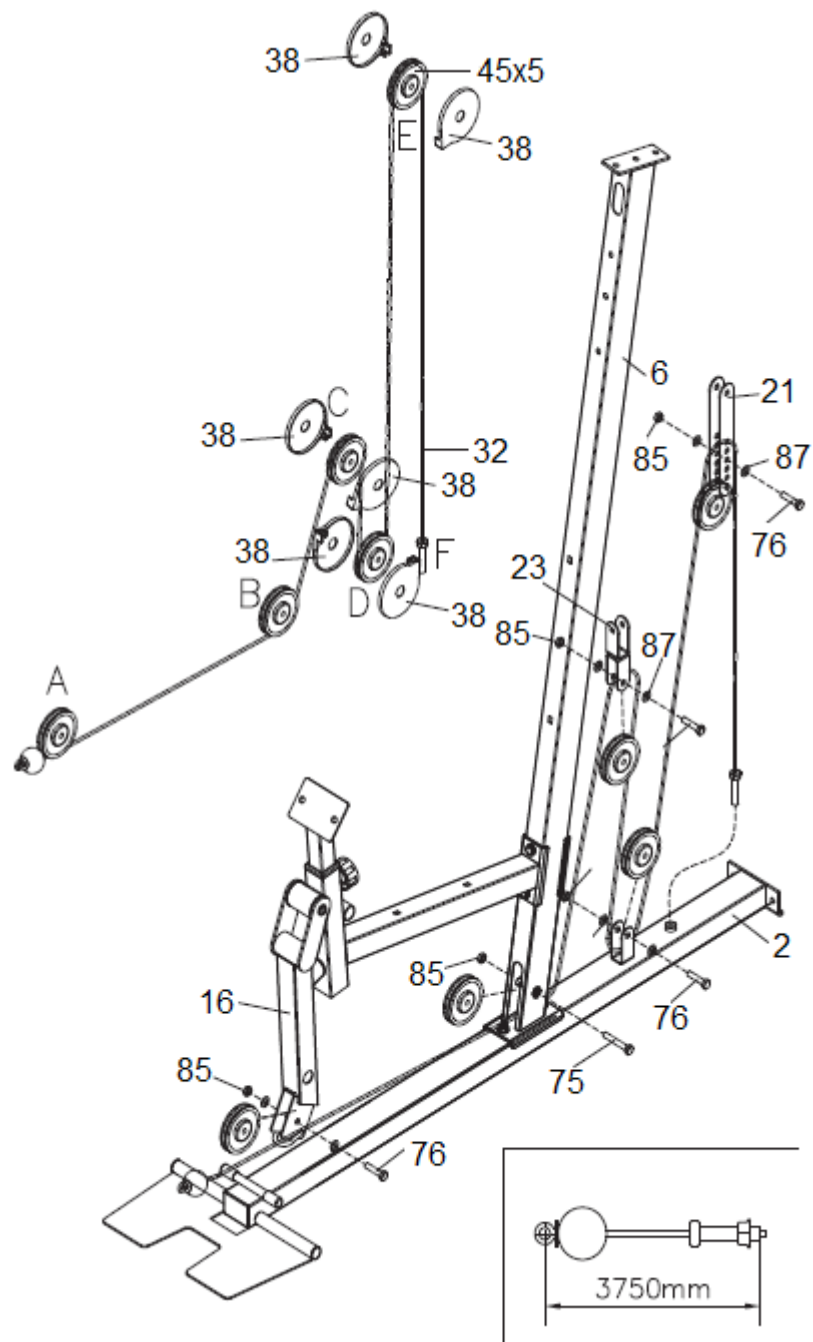
85.	Nylonová matice M10	6x
87.	Plochá podložka $\Phi 10$	8x
75.	Šestihranný šroub M10*65	2x
76.	Šestihranný šroub M10*45	4x

### Krok 9



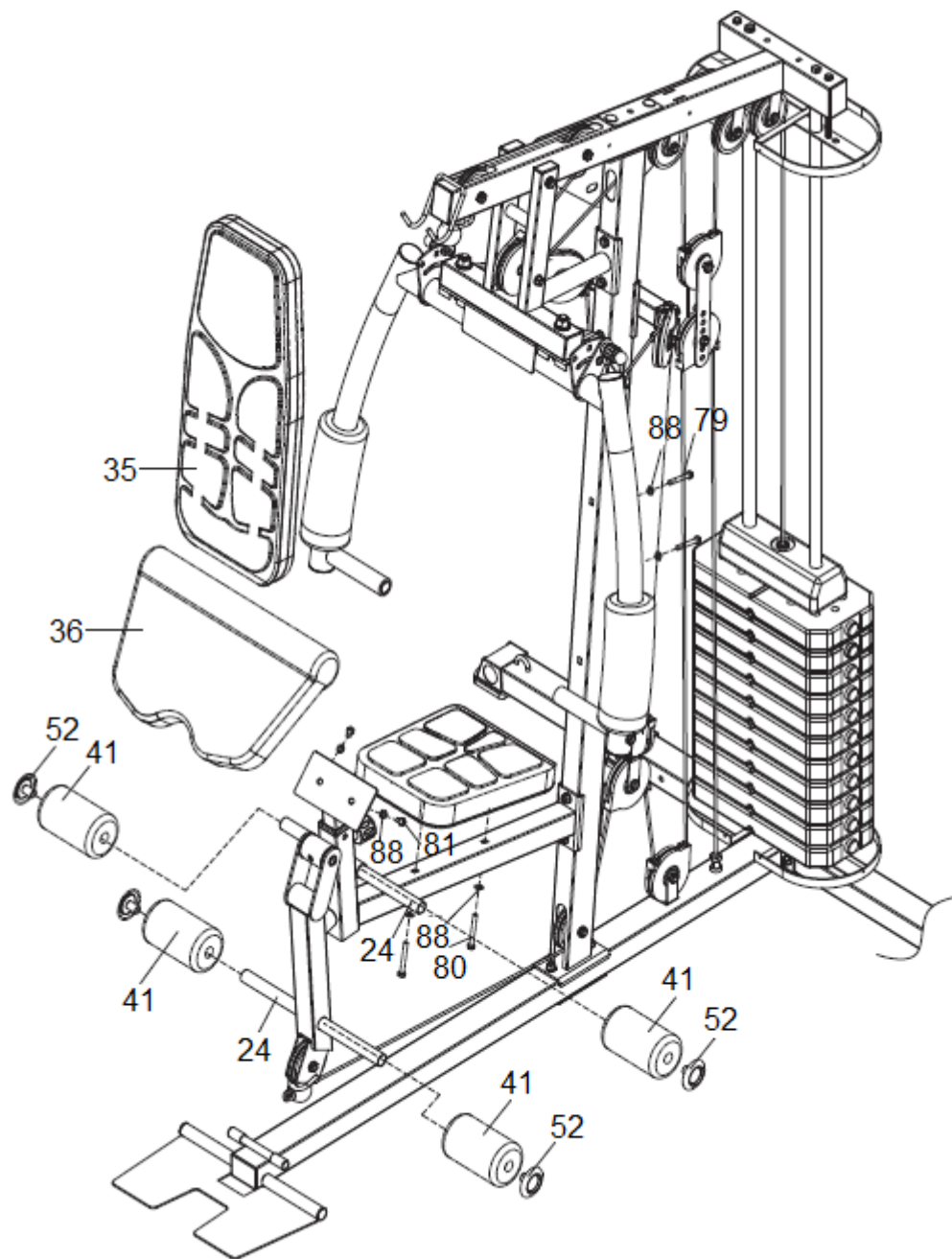
85.	Nylonová matice M10	3x
87.	Plochá podložka $\Phi 10$	6x
76.	Šestihranný šroub M10*45	3x

## Krok 10



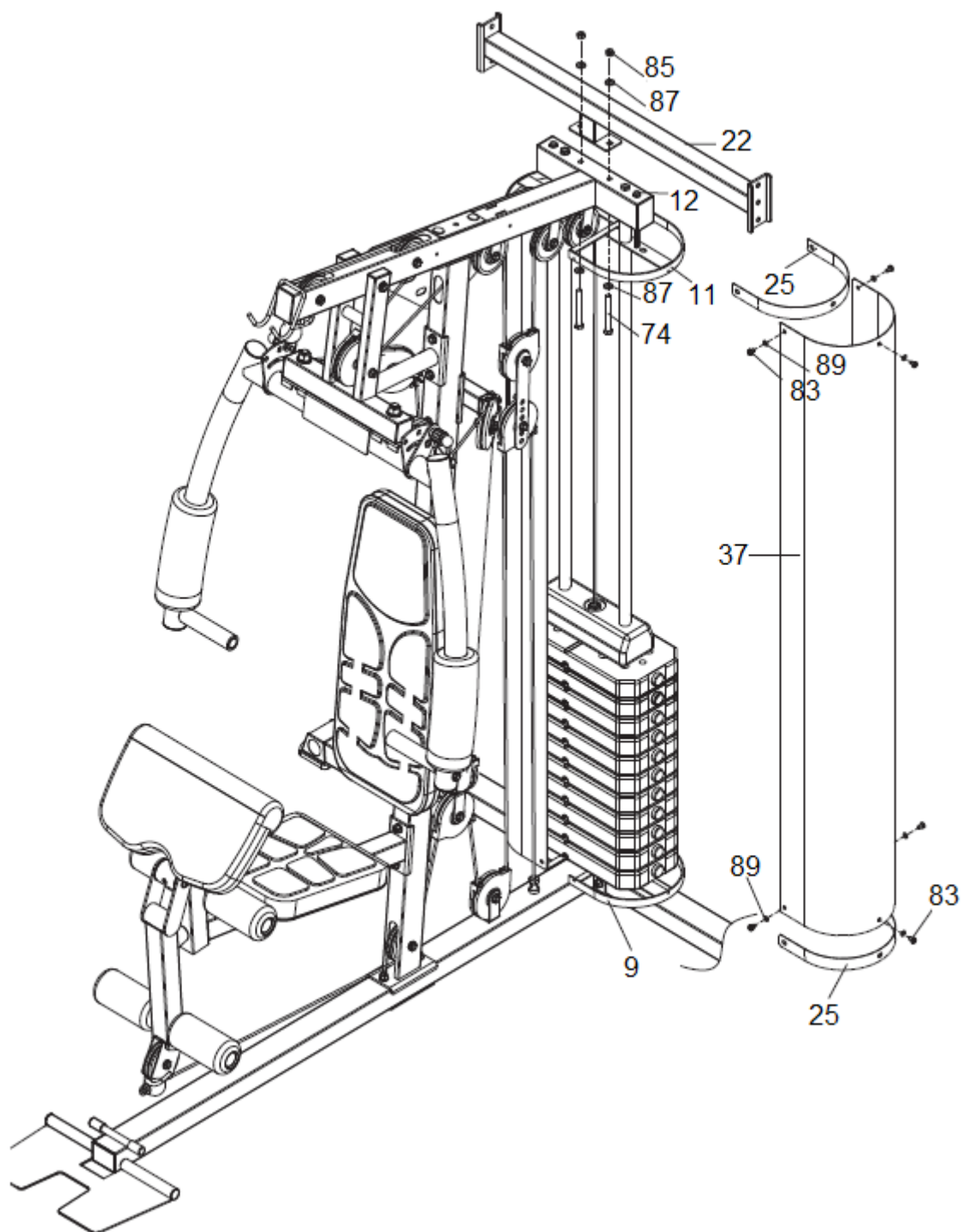
85.	Nylonová matice M10	5x
87.	Plochá podložka $\Phi 10$	8x
75.	Šestihranný šroub M10*65	1x
76.	Šestihranný šroub M10*45	4x

## Krok 11



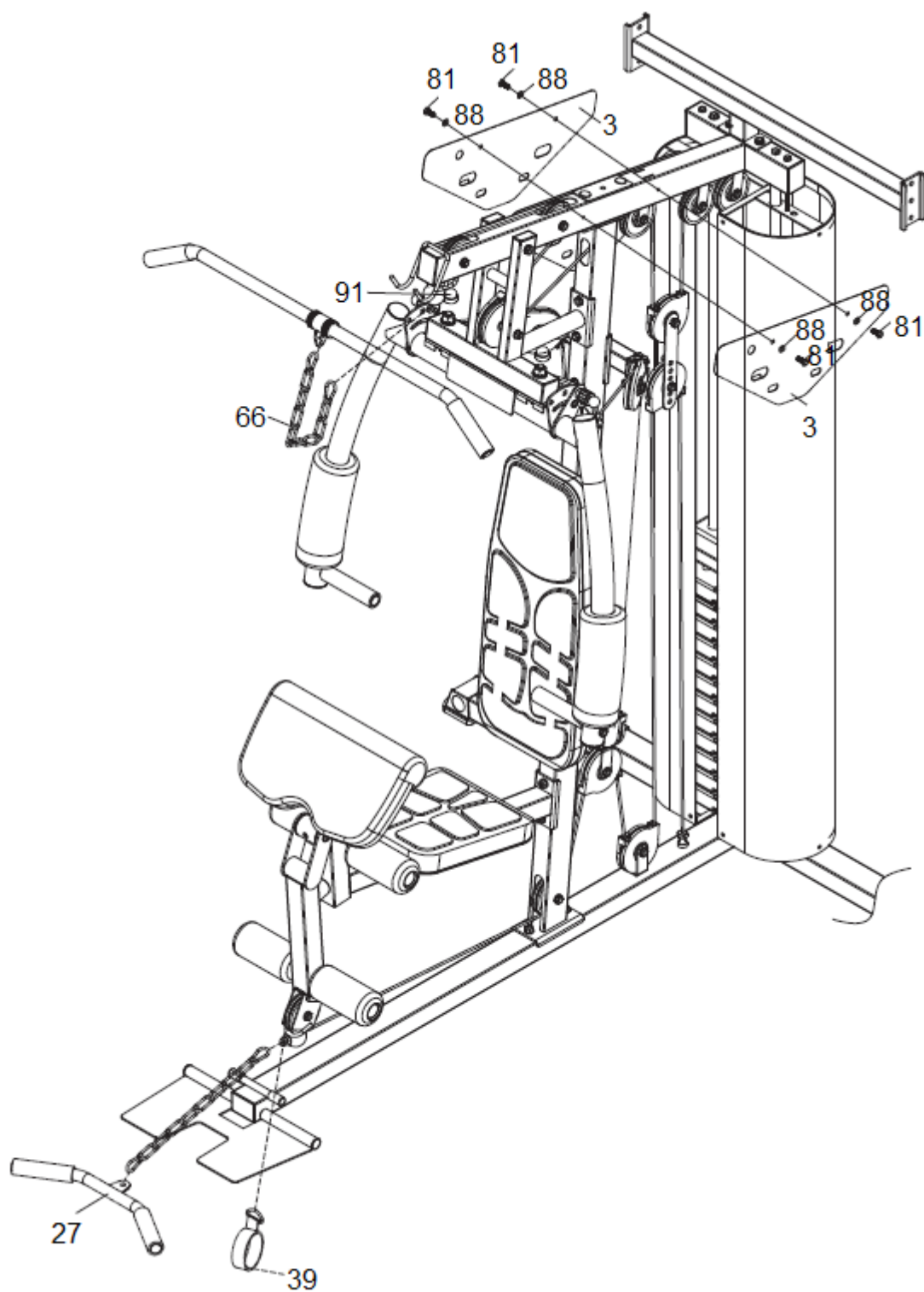
88.	Plochá podložka $\Phi 8$	6x
79.	Šestihranný šroub M8*85	2x
80.	Šestihranný šroub M8*65	2x
81.	Šestihranný šroub M8*15	2x

## Krok 12



83.	Šroub M6*15	12x
89.	Plochá podložka $\Phi 6$	12x

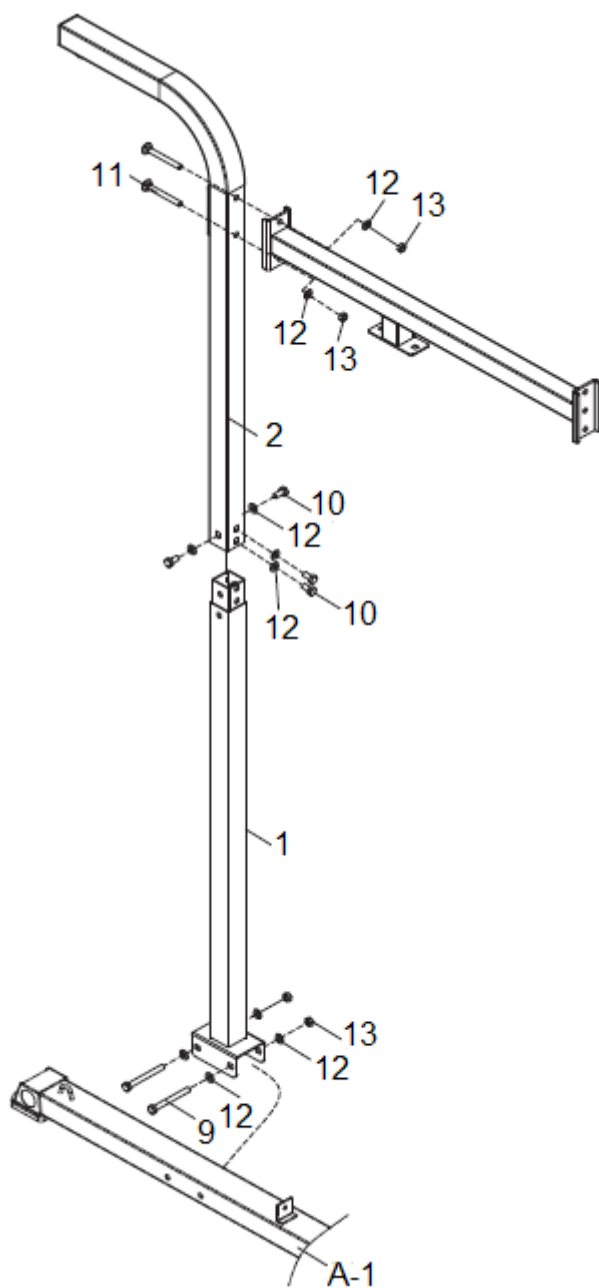
### Krok 13



91.	Krytka matic (M16)	2x
88.	Plochá podložka $\Phi 8$	4x
81.	Šestihranný šroub M8*15	4x

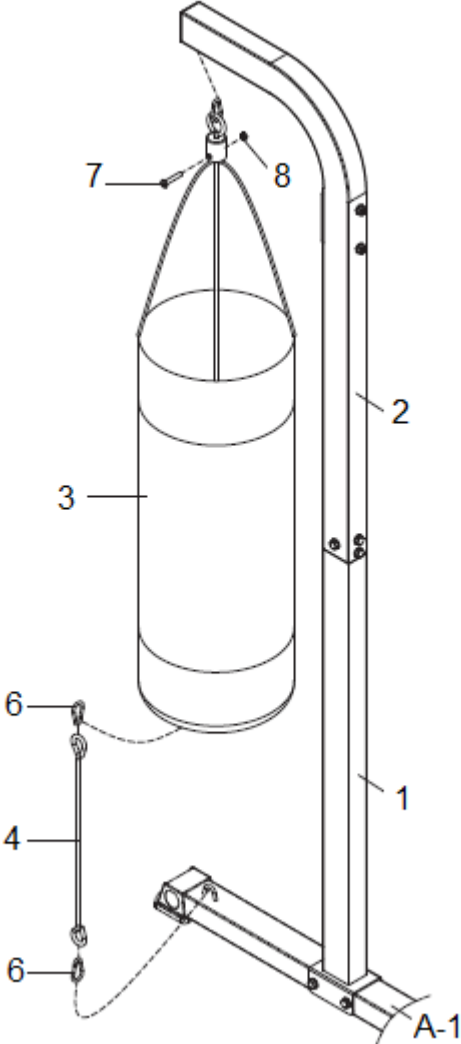
## MONTÁŽ – B

### Krok 1



13.	Nylonová matice (M10)	4x
12.	Plochá podložka $\Phi 10$	10x
9.	Šestihranný šroub (M10*95)	2x
11.	Šroub (M10*70)	2x
10.	Šestihranný šroub (M10*20)	4x

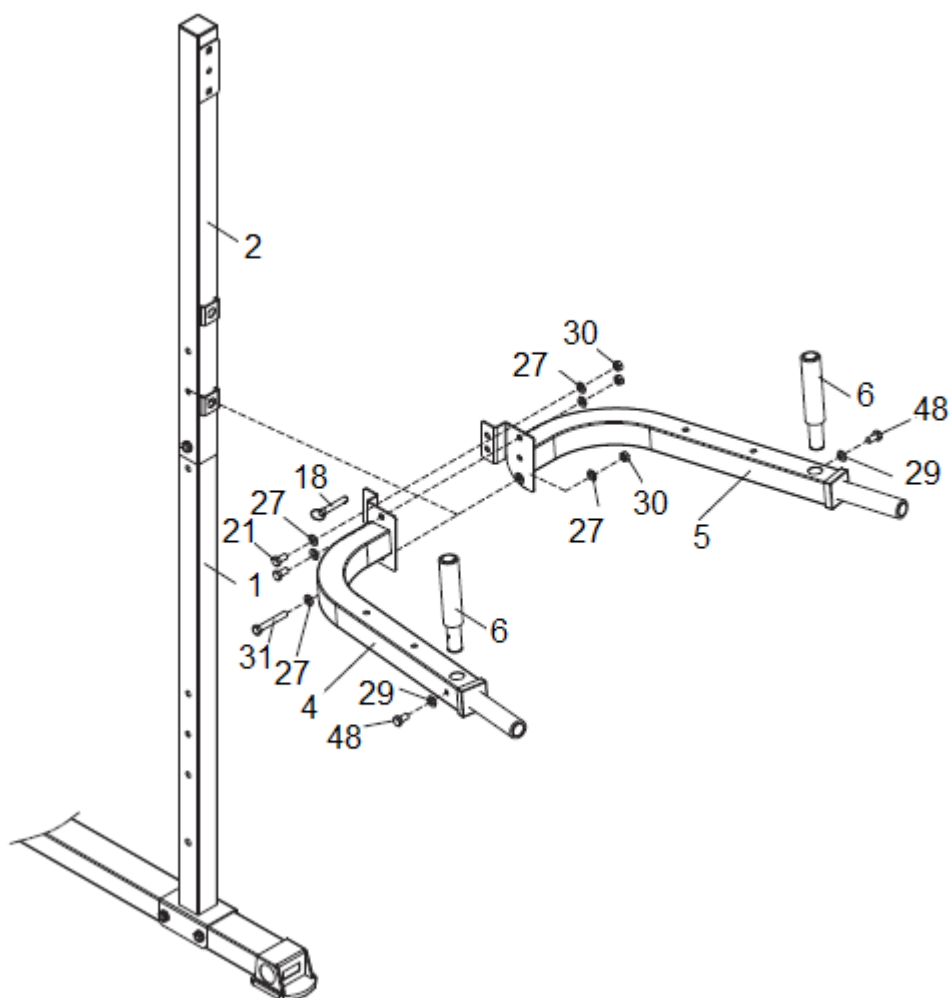
Krok 2





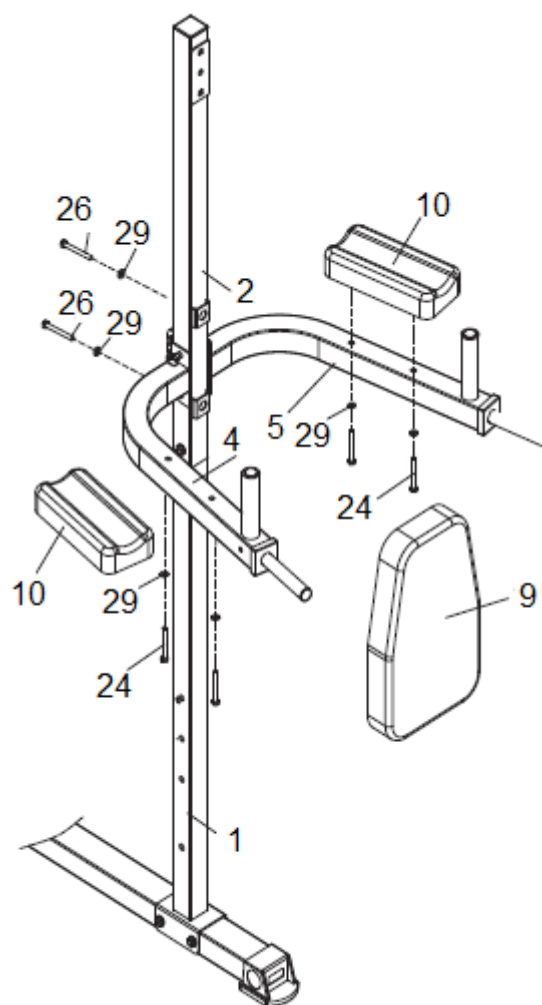


## Krok 2



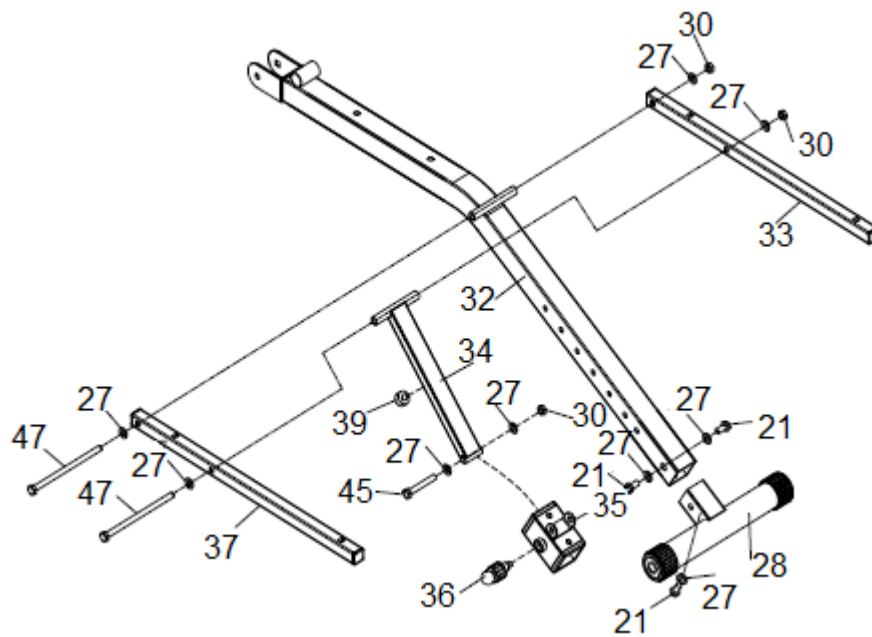
30.	Nylonová matice (M10)	3x
27.	Plochá podložka ( $\Phi 10$ )	6x
21.	Šestihranný šroub (M10*20)	2x
25.	Nylonová matice (M8)	2x
29.	Plochá podložka ( $\Phi 8$ )	2x
18.	Pin	1x
31.	Šestihranný šroub (M10*75)	1x

### Krok 3



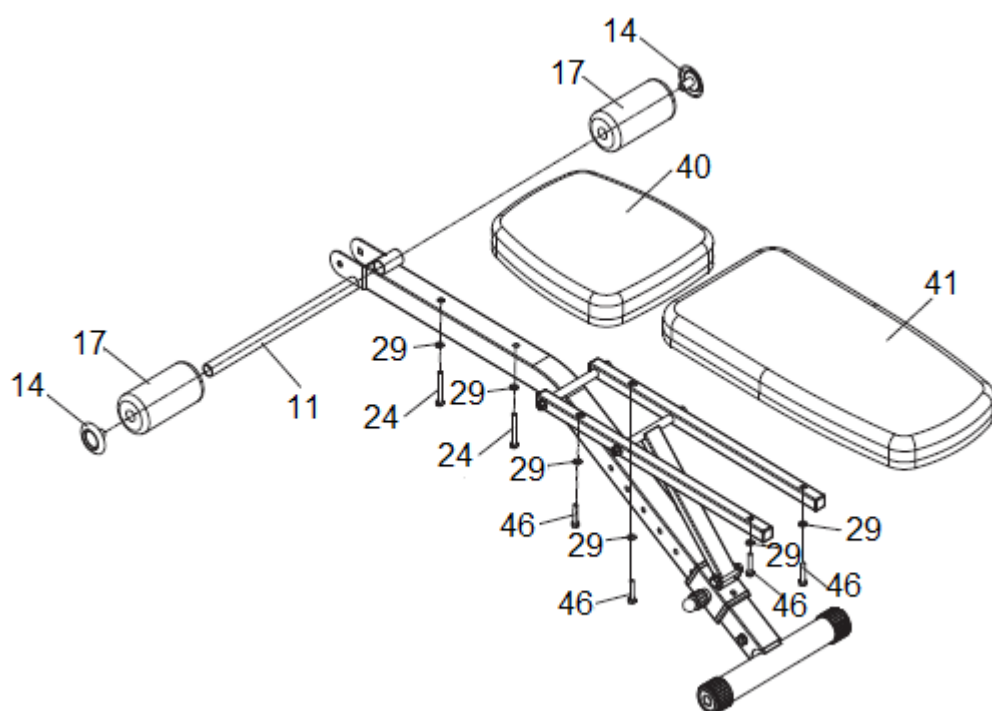
24.	Šestihranný šroub (M8*65)	4x
29.	Plochá podložka (Φ8)	6x
26.	Šestihranný šroub (M8*75)	2x

#### Krok 4



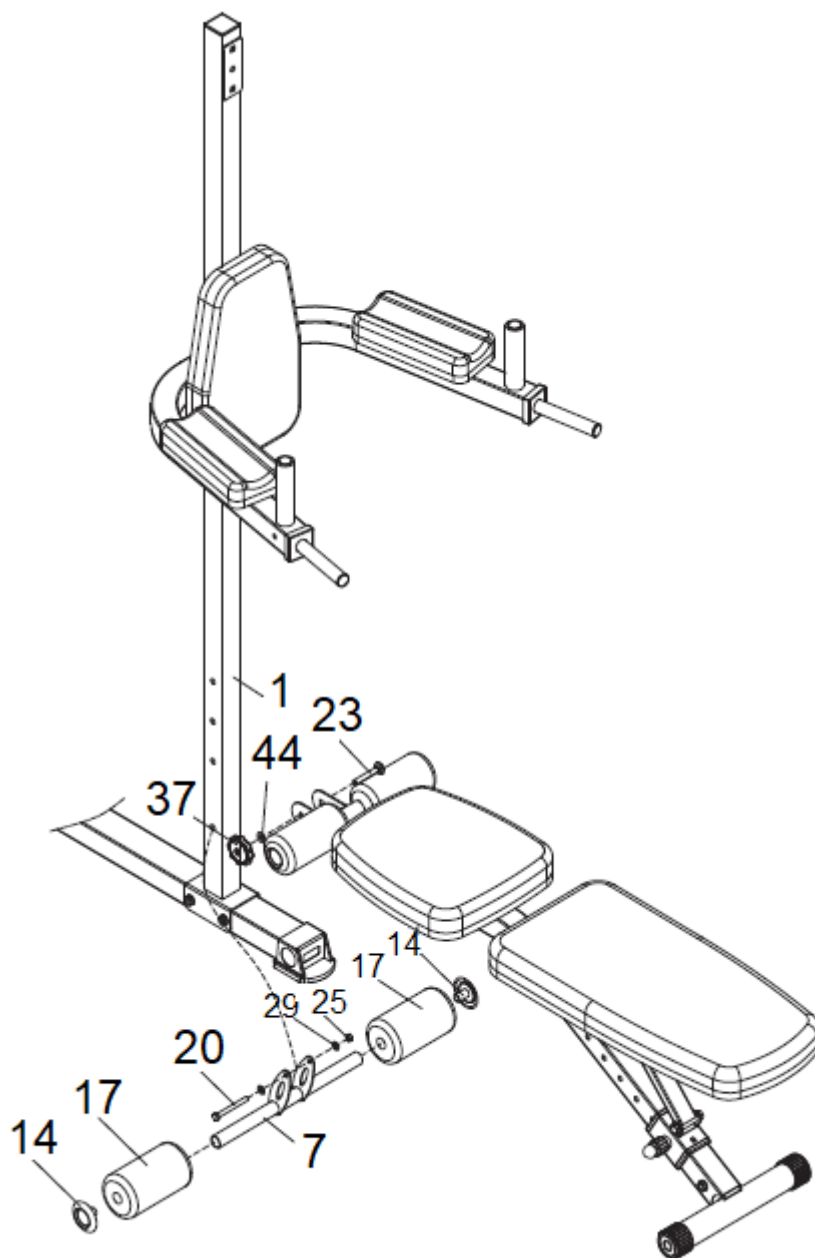
30.	Nylonová matice (M10)	3x
27.	Plochá podložka ( $\Phi 10$ )	6x
47.	Šroub s dvojitou drážkou (M10*185)	2x
45.	Šestihranný šroub (M10*65)	1x

## Krok 5



29.	Plochá podložka ( $\Phi 8$ )	6x
24.	Šestihranný šroub (M8*65)	2x
46.	Šestihranný šroub (M8*40)	4x

## Krok 6



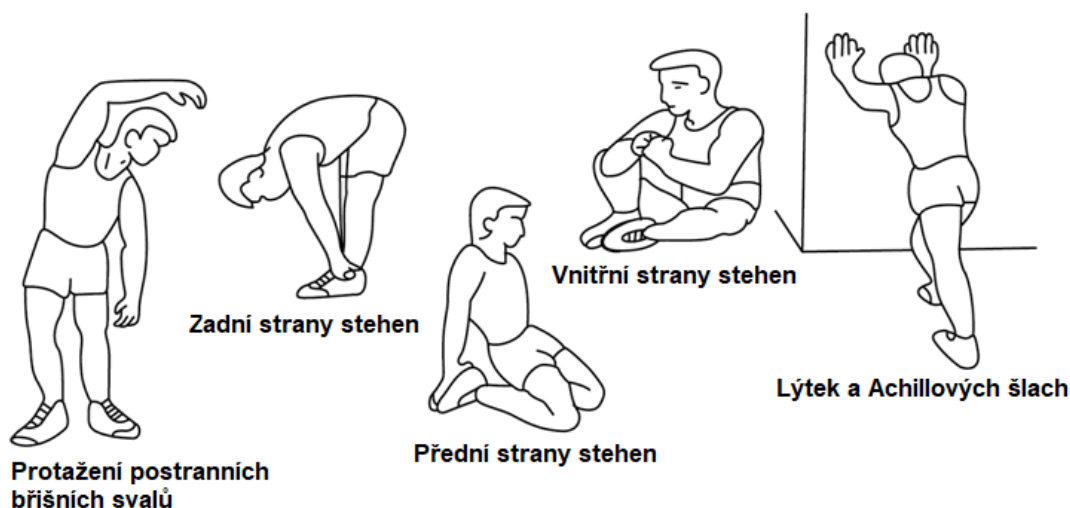
20.	Šestihranný šroub (M8*80)	1x
25.	Nylonová matice (M8)	1x
29.	Plochá podložka (Φ8)	2x
23.	Šroub (M10*65)	1x
44.	Plochá podložka (Φ10)	1x
37.	Matice M10	1x

## POKYNY KE CVIČENÍ

Cvičení je prospěšné pro Vaše zdraví, zlepšuje fyzickou kondici, tvaruje svalstvo a v kombinaci s kaloricky vyváženou stravou vede ke snížení hmotnosti.

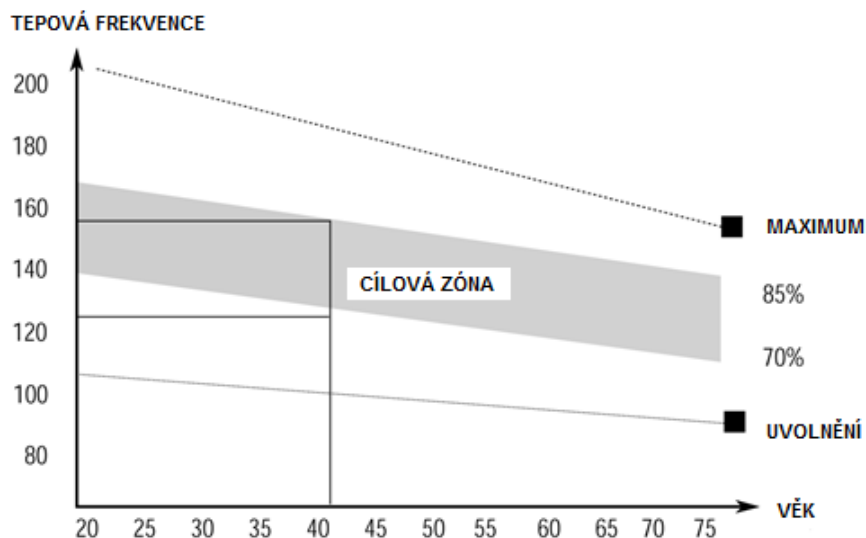
### 1. ROZCVIČKA

Tato fáze slouží k prokrvení celého těla, k zahřátí svalstva, snižuje riziko křečí a svalového poranění. Doporučujeme provádět níže uvedené protahovací cviky. Při přetahování setrvejte v krajní poloze přibližně 30 sekund, nedělejte trhavé pohyby a nekmítejte.



### 2. SAMOTNÉ CVIČENÍ

Tato fáze je fyzicky namáhavější. Pravidelným cvičením se posiluje svalstvo. Tempo si můžete určit sami, ale je velmi důležité, aby bylo stejné po celou dobu cvičení. Tepová frekvence by se měla pohybovat v cílové zóně (viz obrázek níže).



Tato fáze by měla trvat minimálně 12 minut. Většinou lidí trvá tato fáze 15 - 20 minut.

### 3. ZKLIDNĚNÍ

Tato fáze slouží k uklidnění činnosti kardiovaskulární soustavy a uvolnění svalstva. Měla by trvat přibližně 5 minut. Můžete opakovat zahřívací cviky nebo pokračovat ve cvičení zvolněním tempem. Protážení svalů po cvičení je nesmírně důležité – opět je třeba se vyvarovat trhavým pohybům a kmitání.

Se zlepšující se kondicí můžete prodlužovat délku a zvyšovat intenzitu cvičení. Trénujte pravidelně, nejméně třikrát týdně.

### **TVAROVÁNÍ SVALSTVA**

Pro tvarování svalstva je důležité nastavit vysoký stupeň zátěže. Svaly tak budou více namáhané, což může způsobit, že nebudete schopni cvičit tak dlouho, jak byste si přáli. Pokud se současně snažíte o zlepšení kondice, je třeba tomu tréninku přizpůsobit. Během zahřívací a závěrečné fáze tréninku cvičte obvyklým způsobem, ale ke konci cvičení zvýšte odpor přístroje. Pravděpodobně budete muset zpomalit rychlost, aby tepová frekvence zůstala v cílové oblasti.

### **SNÍŽENÍ HMOTNOSTI**

Množství spálených kalorií záleží jen na délce a intenzitě cvičení. Podstata je stejná jako při kondičním cvičení, avšak cíl je jiný.

## **ÚDRŽBA**

1. Po ukončení cvičení setřete případný pot, abyste tak předešli korozi. Přístroj čistěte pomocí jemného hadříku a jemných čisticích prostředků. Na plastové části nepoužívejte abrazivní čisticí prostředky nebo rozpouštědla.
2. V případě zvýšené hlučnosti stroje je nutné zkontrolovat a správně dotáhnout všechny šrouby a spoje.
3. Výrobek musí být umístěn v čistých, větraných a suchých prostorách.
4. Nevystavujte přístroj přímému slunečnímu záření.

## **OCHRANA ŽIVOTNÍHO PROSTŘEDÍ**

Po uplynutí životnosti produktu nebo v případě, že by další oprava již byla ekonomicky nevýhodná, se výrobku zbavte v souladu s místními předpisy a šetrně k životnímu prostředí. Výrobek odneste na nejbližší sběrné místo k tomu určené.

Předpisovou likvidací pomůžete zachovat cenné přírodní zdroje a napomůžete prevenci negativních dopadů na životní prostředí, případně na lidské zdraví. Pokud si nejste jisti, konzultujte věc s místně příslušnými odpovědnými orgány, aby nedošlo k porušení předpisů a následné sankci.

## **ZÁRUČNÍ PODMÍNKY, REKLAMACE**

### **Všeobecná ustanovení a vymezení pojmů**

Tyto záruční podmínky a reklamační řád upravují podmínky a rozsah záruky poskytované prodávajícím na zboží dodávané kupujícím, jakož i postup při vyřizování reklamačních nároků uplatněných kupujícím na dodané zboží. Záruční podmínky a reklamační řád se řídí příslušnými ustanoveními zákona č. 89/2012 Sb., občanský zákoník a zákona č. 634/1992 Sb., o ochraně spotřebitele, ve znění pozdějších předpisů, a to i ve věcech těmito záručními podmínkami a reklamačním řádem nezmiňovaných.

Prodávajícím je společnost SEVEN SPORT s.r.o. se sídlem Strakonická 1151/2c, Praha 150 00, IČ: 26847264, zapsaná v obchodním rejstříku, vedeném Krajským soudem v Praze oddíl C, vložka 116888.

Vzhledem k platné právní úpravě se rozlišuje kupující, který je spotřebitelem a kupující, který spotřebitelem není.

„Kupující spotřebitel“ nebo jen „spotřebitel“ je osoba, která při uzavírání a plnění smlouvy nejedná v rámci své obchodní nebo jiné podnikatelské činnosti.

„Kupující, který není „spotřebitel“, je podnikatel, který nakupuje výrobky či užívá služby za účelem svého podnikání s těmito výrobky nebo službami. Tento kupující se řídí rámcovou kupní smlouvou a obchodními podmínkami v rozsahu, které se ho týkají.



Tyto záruční podmínky a reklamační řád jsou nedílnou součástí každé kupní smlouvy uzavřené mezi prodávajícím a kupujícím. Záruční podmínky a reklamační řád jsou platné a závazné, pokud v kupní smlouvě či v dodatku v této smlouvě či jiné písemné dohodě nebude stranami dohodnuto jinak.

## **Záruční podmínky**

### **Záruční doba**

Prodávající poskytuje kupujícímu záruku za jakost zboží v délce 24 měsíců, pokud ze záručního listu, faktury ke zboží, dodacího listu, příp. jiného dokladu ke zboží nevyplývá odlišná délka záruční doby poskytovaná prodávajícím. Zákonná délka záruky poskytovaná spotřebiteli není tímto dotčena.

Zárukou za jakost přejímá prodávající závazek, že dodané zboží bude po určitou dobu způsobilé pro použití k obvyklému, příp. smluvenému účelu a že si zachová obvyklé, příp. smluvené vlastnosti.

### **Záruční podmínky se nevztahují na závady vzniklé (pokud lze aplikovat na zakoupený produkt):**

- zaviněním uživatele tj. poškození výrobku neodbornou repasí, nesprávnou montáží
- nesprávnou údržbou
- mechanickým poškozením
- opotřebením dílů při běžném používání (např. gumové a plastové části, pohyblivé mechanismy, kloubové spoje, opotřebenění brzdových destiček/špalků, řetězu, plášťů, kazety/vícekolčka atd.)
- neodvratnou událostí, živelnou pohromou
- neodbornými zásahy
- nesprávným zacházením, či nevhodným umístěním, vlivem nízké nebo vysoké teploty, působením vody, neúměrným tlakem a nárazy, úmyslně pozměněným designem, tvarem nebo rozměry

## **Reklamační řád**

### **Postup při reklamaci vady zboží**

Kupující je povinen zboží, dodané prodávajícím prohlédnout co nejdříve po přechodu nebezpečí škody na zboží, resp. po jeho dodání. Prohlídku musí kupující provést tak, aby zjistil všechny vady, které je možné při přiměřené odborné prohlídce zjistit.

Při reklamaci zboží je kupující povinen na žádost prodávajícího prokázat nákup a oprávněnost reklamace fakturou nebo dodacím listem s uvedeným výrobním (sériovým) číslem, případně týmiž doklady bez sériového čísla. Neprokáže-li kupující oprávněnost reklamace těmito doklady, má prodávající právo reklamaci odmítnout.

Pokud kupující oznámí závadu, na kterou se nevztahuje záruka (např. nebyly splněny podmínky záruky, závada byla nahlášena omylem apod.), je prodávající oprávněn požadovat plnou úhradu nákladů, které vznikly v souvislosti s odstraňováním závady takto oznámené kupujícím. Kalkulace servisního zásahu bude v tomto případě vycházet z platného ceníku pracovních výkonů a nákladů na dopravu.

Pokud prodávající zjistí (testováním), že reklamovaný výrobek není vadný, považuje se reklamace za neoprávněnou. Prodávající si vyhrazuje právo požadovat úhradu nákladu, které vznikly v souvislosti s neoprávněnou reklamací.

V případě, že kupující reklamuje vady zboží, na které se vztahuje záruka podle platných záručních podmínek prodávajícího, provede prodávající odstranění vady formou opravy, případně výměny vadného dílu nebo zařízení za bezvadné. Prodávající je se souhlasem kupujícího oprávněn dodat výměnou za vadné zboží jiné zboží plně funkčně kompatibilní, ale minimálně stejných nebo lepších technických parametrů. Volba ohledně způsobu vyřízení reklamace dle tohoto odstavce náleží prodávajícímu.

Prodávající vyřídí reklamaci nejpozději do 30 dnů od doručení vadného zboží, pokud nebude dohodnuta lhůta delší. Za den vyřízení se považuje den, kdy bylo opravené nebo vyměněné zboží předáno kupujícímu. Není-li prodávající s ohledem na charakter vady schopen vyříditi reklamaci v

uvedené lhůtě, dohodne s kupujícím náhradní řešení. Pokud k takové dohodě nedojde, je prodávající povinen poskytnout kupujícímu finanční náhradu formou dobropisu.

**CZ**  
**SEVEN SPORT s.r.o.**

Sídlo: Strakonická 1151/2c, Praha 5, 150 00, ČR  
Centrála: Dělnická 957, Vítkov, 749 01  
Reklamacie a servis: Čermenská 486, Vítkov 749 01

IČO: 26847264  
DIČ: CZ26847264

Tel: +420 556 300 970  
Mail: eshop@insportline.cz  
reklamace@insportline.cz  
servis@insportline.cz

Web: www.inSPORTline.cz

**SK**  
**inSPORTline s.r.o.**

Centrála, reklamácie, servis: Električná 6471, Trenčín 911 01, SK

IČO: 36311723  
DIČ: SK2020177082

Tel.: +421(0)326 526 701  
Mail: objednávky@insportline.sk  
reklamacie@insportline.sk  
servis@insportline.sk

Web: www.inSPORTline.sk

Datum prodeje:

Razítko a podpis prodejce:

**Reklamacie zboží**



**Vrácení a výměna zboží do 30 dnů**

