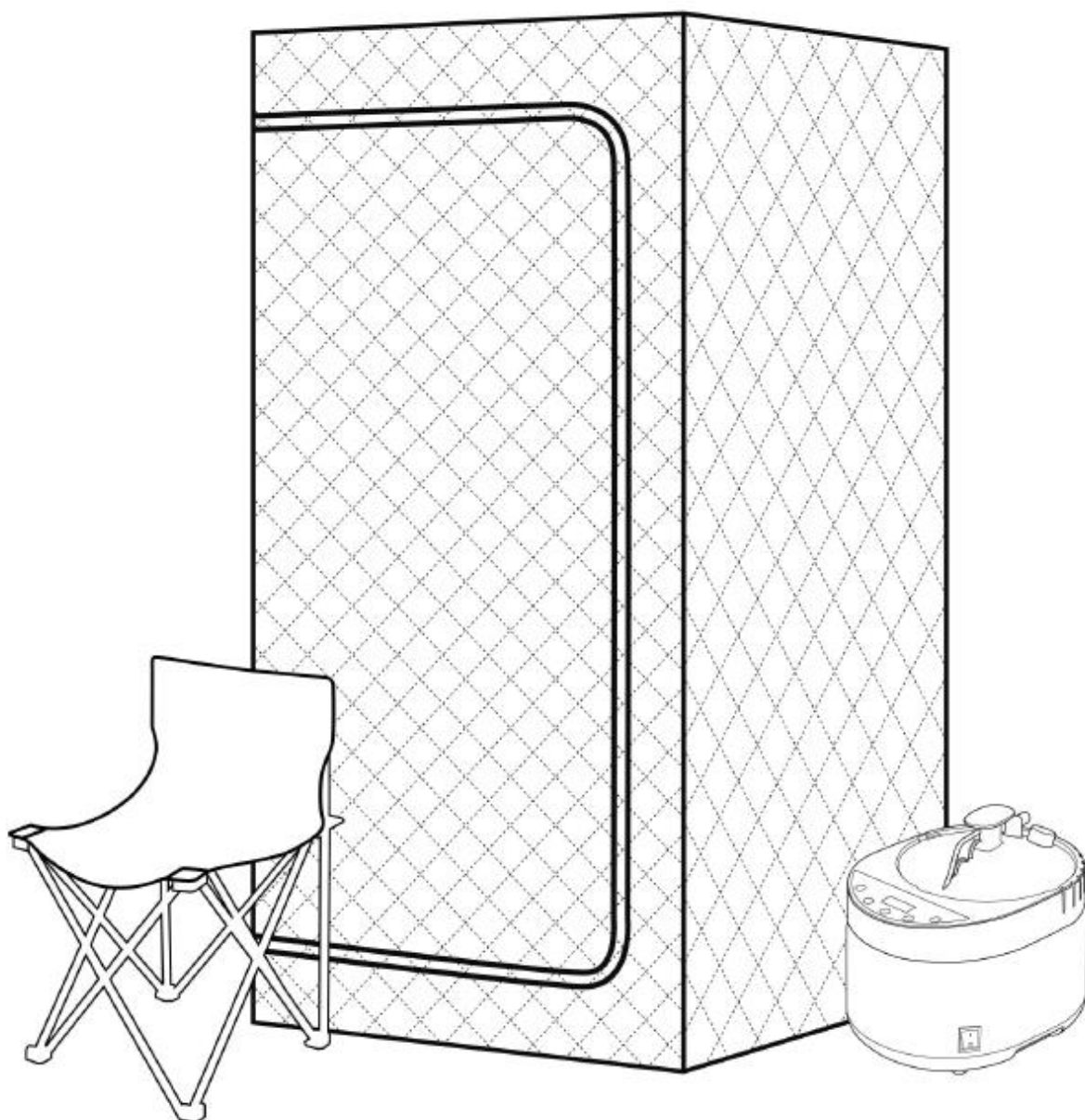




UŽIVATELSKÝ MANUÁL – CZ

IN 25812 Přenosná parní sauna inSPORTline Laurenta



OBSAH

BEZPEČNOSTNÍ POKYNY.....	3
OBSAH BALENÍ	3
MONTÁŽ.....	4
POUŽITÍ.....	6
TECHNICKÉ SPECIFIKACE	8
OCHRANA ŽIVOTNÍHO PROSTŘEDÍ	8
ZÁRUČNÍ PODMÍNKY, REKLAMACE	8

SevenSport s.r.o., si vyhrazuje právo provést jakékoli změny a vylepšení svého produktu bez předchozího upozornění. Navštivte naši stránku www.insportline.cz, kde naleznete nejnovější verzi manuálu.

BEZPEČNOSTNÍ POKYNY

- Před použitím si přečtěte manuál a uschovejte si jej pro budoucí potřebu.
- Po každém použití vypojte zařízení z elektrického proudu.
- Nepoužívejte na místech s vysokou vlhkostí nebo poblíž vody.
- Držte napájecí kabel mimo zdroje tepla.
- Zařízení nepoužívejte, pokud je napájecí kabel nebo zástrčka poškozena.
- Netahejte za napájecí kabel.
- Zařízení neopravujte a nemodifikujte.
- Jakékoliv opravy musí provádět autorizovaný servis nebo váš dodavatel.
- Zařízení držte dále od ostrých předmětů a hran.
- Produkt není hračka, držte mimo dosah dětí.
- Nepoužívejte nepřetržitě déle jak 30 min a maximálně 3x týdně.
- Nepoužívejte 24 hodin po opalování nebo návštěvy solária.
- Vhodné pro osoby starší 18 let.
- Maximální objem nádoby 4 litry.
- Dosáhnutí konstantní teploty 50 °C může trvat až 15 min.

VAROVÁNÍ: Přístroj neslouží jako náhrada lékařské nebo terapeutické péče.

VAROVÁNÍ: Použití konzultujte s lékařem.

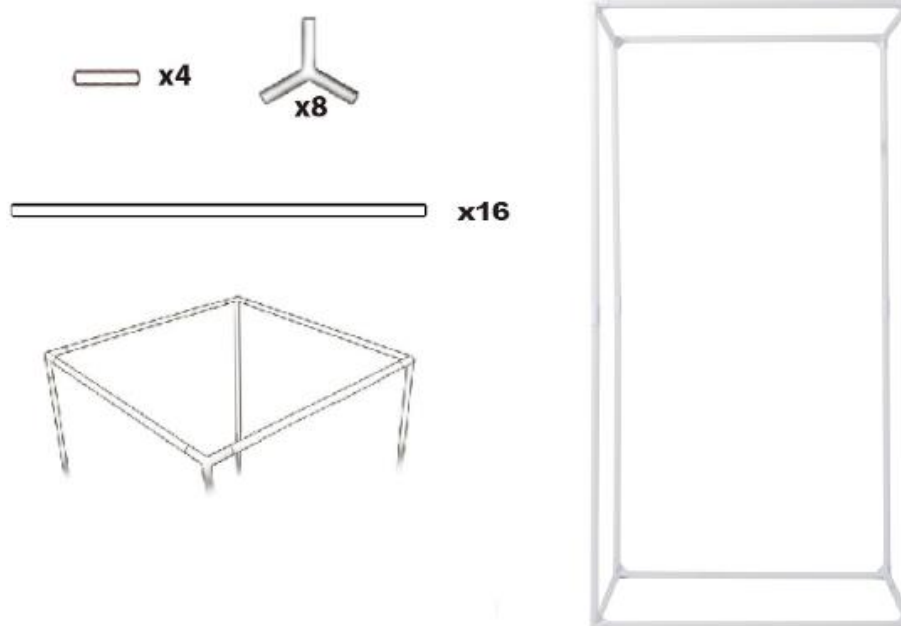
VAROVÁNÍ: Saunu nepoužívejte pokud: Dýchacím onemocněním nebo komplikacemi; onemocněním srdce; vysokým nebo nízkým krevním tlakem; těhotné ženy; dermatologickými onemocněními, po požití léků, alkoholu nebo jiných návykových látek; pro osoby mladší 18 let.

OBSAH BALENÍ

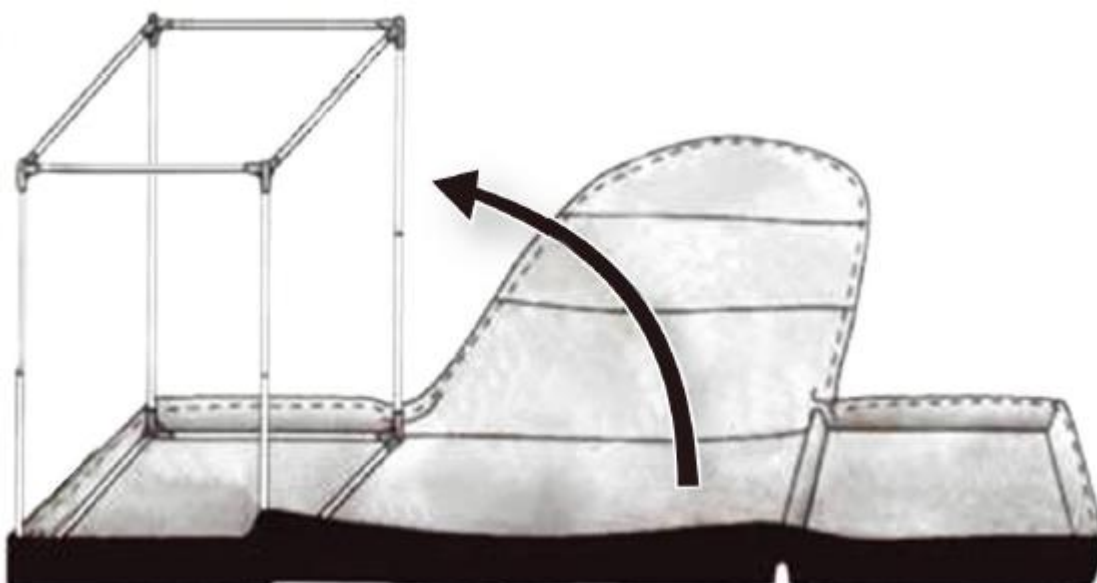
- Stan sauny
- Rozkládací konstrukce
- Skládací židle
- 4L nádoba na výrobu páry + připojovací hadice
- Ovladač

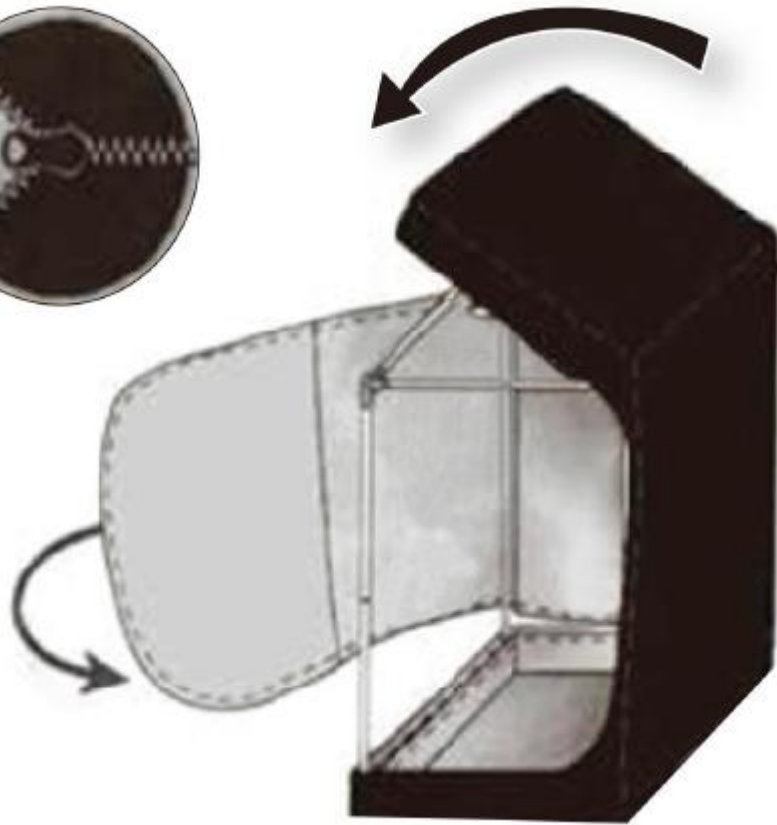
MONTÁŽ

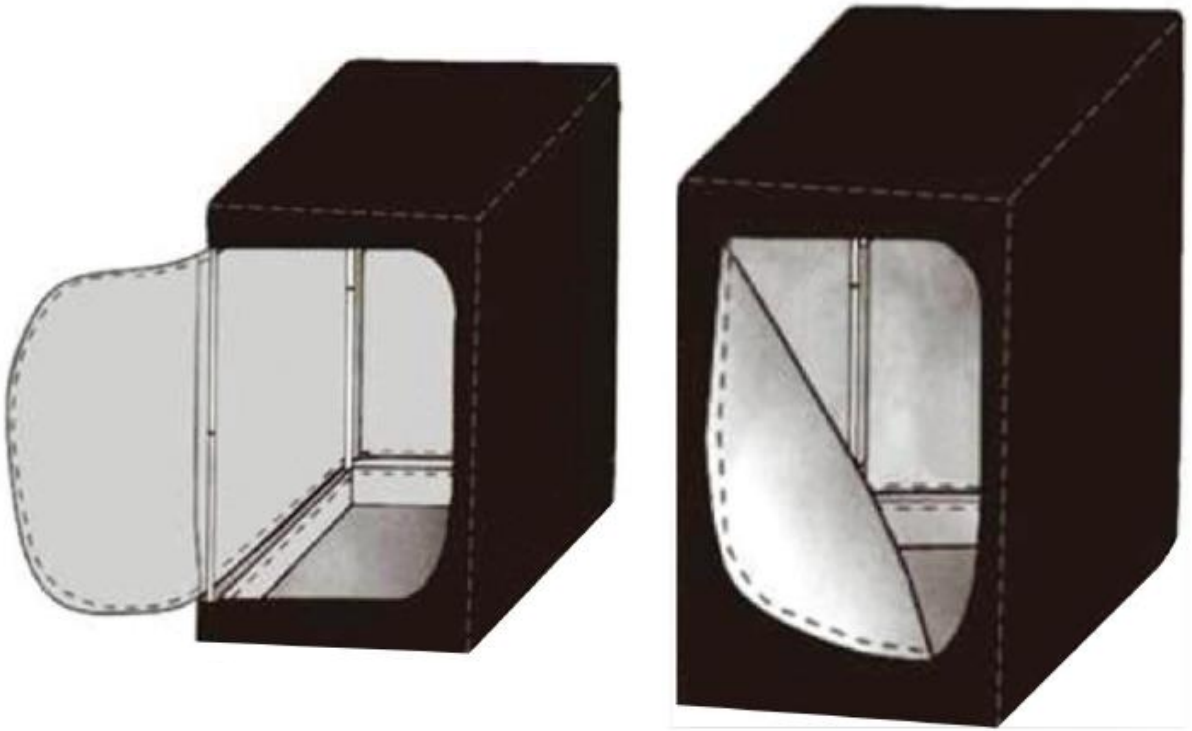
Spojte rám konstrukce podle obrázku.



Rozložte stan a položte konstrukci na stan podle obrázku.

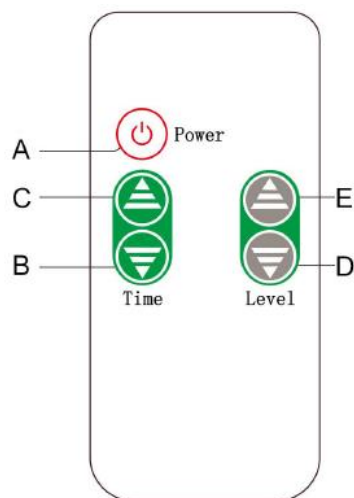




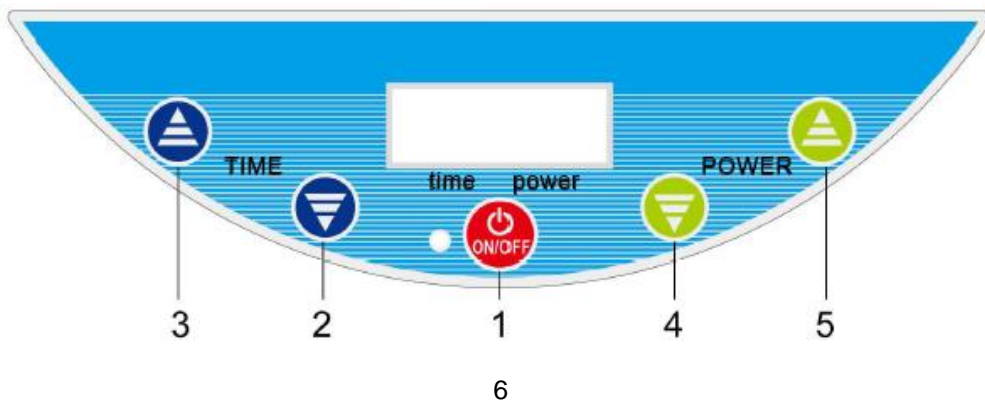


POUŽITÍ

Ovladač



Ovládací panel



Vypínač (1 / A)

Stiskem zapnete nebo vypnete saunu.

Snížit čas (2 / C)

Stiskem snížíte dobu provozu.

Zvýšit čas (3 / B)

Stiskem zvýšíte dobu provozu.

Snížit výkon (4 / D)

Stiskem snížíte výkon.

Zvýšit výkon (5 / E)

Stiskem zvýšíte výkon.

Poznámka: Vždy kontrolujte stav baterek v ovladači.

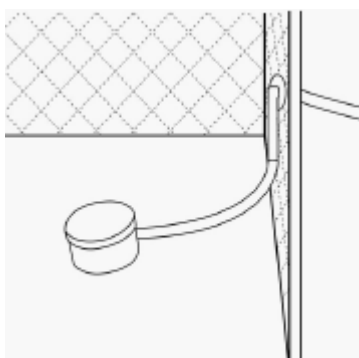


Krok 1

Před použitím zapněte

Krok 2

Přípevněte hadici ve správném směru

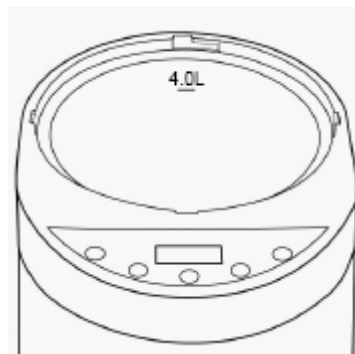


Krok 3

Přípevněte nádobu na bylinky nebo esenciální oleje.

Krok 4

Přidejte vodu, maximálně 4 litry. Nepřesahujte maximální označený objem.



TECHNICKÉ SPECIFIKACE

Výkon	1500 wattů
Maximální teplota	50 °C
Nastavitelný čas	Až 99 minut
Úrovně	16 úrovní
Napájení	230 V
Rozměry	Délka 90 x šířka 90 x výška 180 cm

OCHRANA ŽIVOTNÍHO PROSTŘEDÍ

Po uplynutí životnosti produktu nebo v případě, že by další oprava již byla ekonomicky nevýhodná, se výrobku zbavte v souladu s místními předpisy a šetrně k životnímu prostředí. Výrobek odneste na nejbližší sběrné místo k tomu určené.

Předpisovou likvidací pomůžete zachovat cenné přírodní zdroje a napomůžete prevenci negativních dopadů na životní prostředí, případně na lidské zdraví. Pokud si nejste jisti, konzultujte věc s místně příslušnými odpovědnými orgány, aby nedošlo k porušení předpisů a následné sankci.

Baterie nevhazujte mezi běžný odpad, ale odevzdejte je na místa určená pro recyklaci.

ZÁRUČNÍ PODMÍNKY, REKLAMACE

Všeobecná ustanovení a vymezení pojmů

Tyto záruční podmínky a reklamační řád upravují podmínky a rozsah záruky poskytované prodávajícím na zboží dodávané kupujícím, jakož i postup při vyřizování reklamačních nároků uplatněných kupujícím na dodané zboží. Záruční podmínky a reklamační řád se řídí příslušnými ustanoveními zákona č. 89/2012 Sb., občanský zákoník a zákona č. 634/1992 Sb., o ochraně spotřebitele, ve znění pozdějších předpisů, a to i ve věcech těmito záručními podmínkami a reklamačním řádem nezmiňovaných.

Prodávajícím je společnost SEVEN SPORT s.r.o. se sídlem Strakonická 1151/2c, Praha 150 00, IČ: 26847264, zapsaná v obchodním rejstříku, vedeném Krajským soudem v Praze oddíl C, vložka 116888.

Vzhledem k platné právní úpravě se rozlišuje kupující, který je spotřebitelem a kupující, který spotřebitelem není.

„Kupující spotřebitel“ nebo jen „spotřebitel“ je osoba, která při uzavírání a plnění smlouvy nejedná v rámci své obchodní nebo jiné podnikatelské činnosti.

„Kupující, který není „spotřebitel“, je podnikatel, který nakupuje výrobky či užívá služby za účelem svého podnikání s těmito výrobky nebo službami. Tento kupující se řídí rámcovou kupní smlouvou a obchodními podmínkami v rozsahu, které se ho týkají.

Tyto záruční podmínky a reklamační řád jsou nedílnou součástí každé kupní smlouvy uzavřené mezi prodávajícím a kupujícím. Záruční podmínky a reklamační řád jsou platné a závazné, pokud v kupní smlouvě či v dodatku v této smlouvě či jiné písemné dohodě nebude stranami dohodnuto jinak.

Záruční podmínky

Záruční doba

Prodávající poskytuje kupujícímu záruku za jakost zboží v délce 24 měsíců, pokud ze záručního listu, faktury ke zboží, dodacího listu, příp. jiného dokladu ke zboží nevyplývá odlišná délka záruční doby poskytovaná prodávajícím. Zákonná délka záruky poskytovaná spotřebiteli není tímto dotčena.

Zárukou za jakost přejímá prodávající závazek, že dodané zboží bude po určitou dobu způsobilé pro použití k obvyklému, příp. smluvenému účelu a že si zachová obvyklé, příp. smluvené vlastnosti.

Baterie

Záruka 6 měsíců na životnost baterie – jmenovitá kapacita baterie neklesne pod 70% své celkové kapacity v průběhu 6 měsíců od prodeje produktu.

Záruční podmínky se nevztahují na závady vzniklé (pokud lze aplikovat na zakoupený produkt):

- zaviněním uživatele tj. poškození výrobku neodbornou repasí, nesprávnou montáží
- nesprávnou údržbou
- mechanickým poškozením
- opotřebením dílů při běžném používání (např. gumové a plastové části, pohyblivé mechanismy, kloubové spoje)
- neodvratnou událostí, živelnou pohromou
- neodbornými zásahy
- nesprávným zacházením, či nevhodným umístěním, vlivem nízké nebo vysoké teploty, působením vody, neúměrným tlakem a nárazy, úmyslně pozměněným designem, tvarem nebo rozměry

Reklamační řád

Postup při reklamaci vady zboží

Kupující je povinen zboží, dodané prodávajícím prohlédnout co nejdříve po přechodu nebezpečí škody na zboží, resp. po jeho dodání. Prohlídku musí kupující provést tak, aby zjistil všechny vady, které je možné při přiměřené odborné prohlídce zjistit.

Při reklamaci zboží je kupující povinen na žádost prodávajícího prokázat nákup a oprávněnost reklamace fakturou nebo dodacím listem s uvedeným výrobním (sériovým) číslem, případně týmiž doklady bez sériového čísla. Neprokáže-li kupující oprávněnost reklamace těmito doklady, má prodávající právo reklamaci odmítnout.

Pokud kupující oznámí závadu, na kterou se nevztahuje záruka (např. nebyly splněny podmínky záruky, závada byla nahlášena omylem apod.), je prodávající oprávněn požadovat plnou úhradu nákladů, které vznikly v souvislosti s odstraňováním závady takto oznámené kupujícím. Kalkulace servisního zásahu bude v tomto případě vycházet z platného ceníku pracovních výkonů a nákladů na dopravu.

Pokud prodávající zjistí (testováním), že reklamovaný výrobek není vadný, považuje se reklamační za neoprávněnou. Prodávající si vyhrazuje právo požadovat úhradu nákladu, které vznikly v souvislosti s neoprávněnou reklamací.

V případě, že kupující reklamuje vady zboží, na které se vztahuje záruka podle platných záručních podmínek prodávajícího, provede prodávající odstranění vady formou opravy, případně výměny vadného dílu nebo zařízení za bezvadné. Prodávající je se souhlasem kupujícího oprávněn dodat výměnou za vadné zboží jiné zboží plně funkčně kompatibilní, ale minimálně stejných nebo lepších technických parametrů. Volba ohledně způsobu vyřízení reklamace dle tohoto odstavce náleží prodávajícímu.

Prodávající vyřídí reklamaci nejpozději do 30 dnů od doručení vadného zboží, pokud nebude dohodnuta lhůta delší. Za den vyřízení se považuje den, kdy bylo opravené nebo vyměněné zboží předáno kupujícímu. Není-li prodávající s ohledem na charakter vady schopen vyřídít reklamaci v uvedené lhůtě, dohodne s kupujícím náhradní řešení. Pokud k takové dohodě nedojde, je prodávající povinen poskytnout kupujícímu finanční náhradu formou dobropisu.

CZ
SEVEN SPORT s.r.o.

Sídlo: Strakonická 1151/2c, Praha 5, 150 00, ČR
Centrála: Dělnická 957, Vítkov, 749 01
Reklamacie a servis: Čermenská 486, Vítkov 749 01

IČO: 26847264
DIČ: CZ26847264

Tel: +420 556 300 970
Mail: eshop@insportline.cz
reklamacie@insportline.cz
servis@insportline.cz

Web: www.inSPORTline.cz

SK
inSPORTline s.r.o.

Centrála, reklamácie, servis: Električná 6471, Trenčín 911 01, SK

IČO: 36311723
DIČ: SK2020177082

Tel.: +421(0)326 526 701
Mail: objednavky@insportline.sk
reklamacie@insportline.sk
servis@insportline.sk

Web: www.inSPORTline.sk

Datum prodeje:

Razítko a podpis prodejce:

Reklamacie zboží



Vrácení a výměna zboží do 30 dnů

