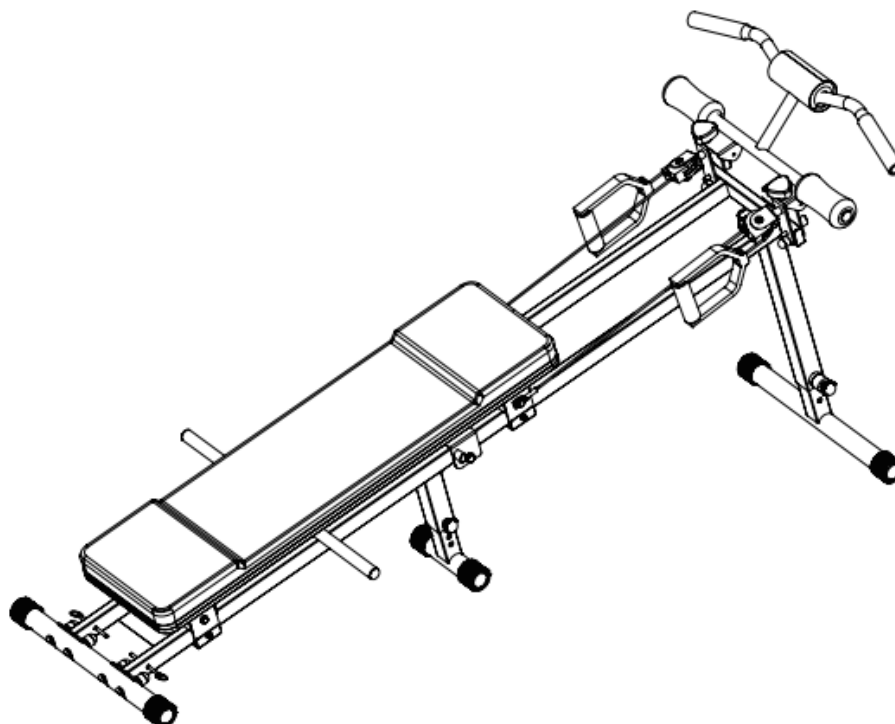




UŽIVATELSKÝ MANUÁL – CZ
IN 25754 Posilovač celého těla inSPORTline Omni-Fit



OBSAH

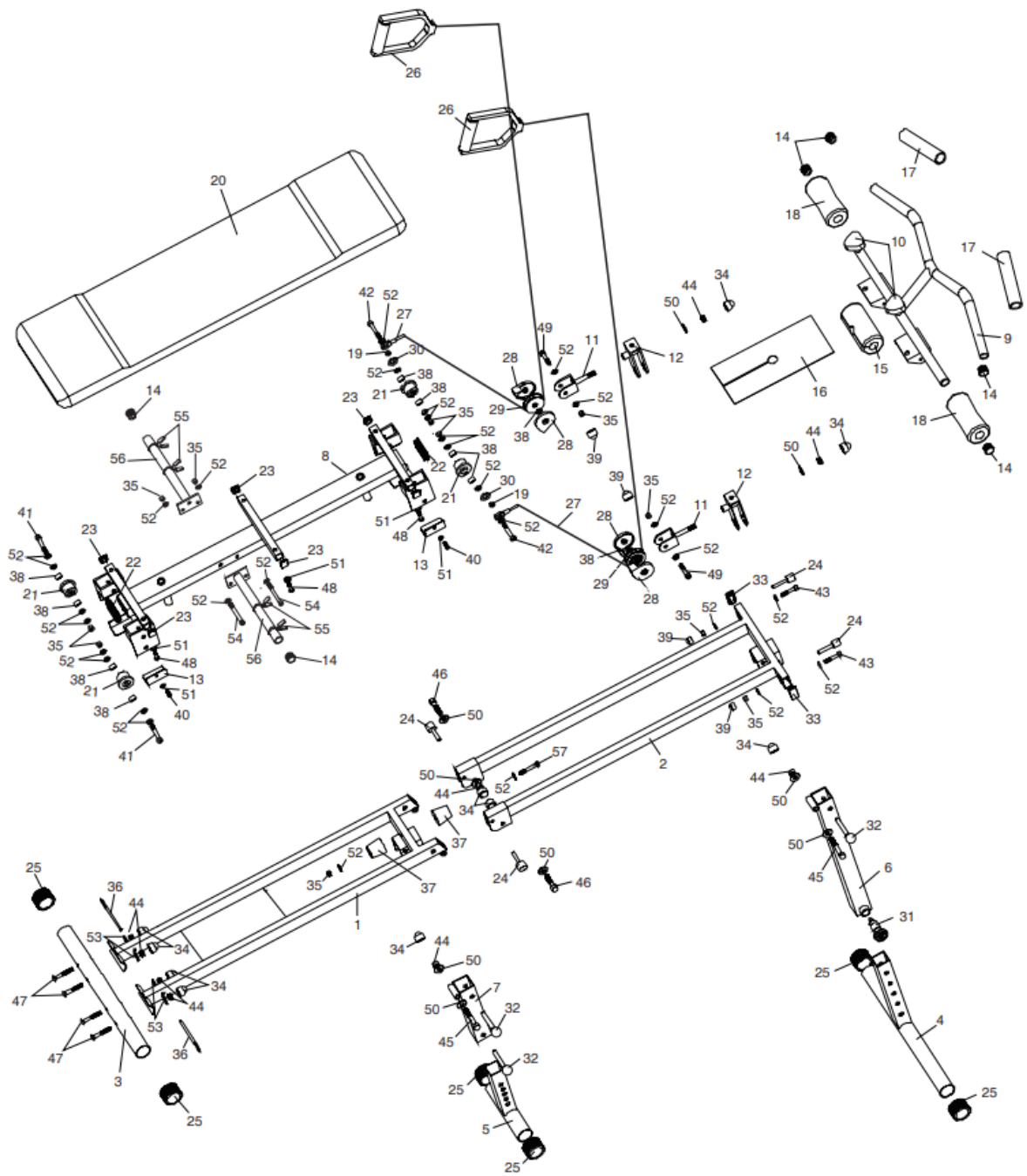
BEZPEČNOSTNÍ POKYNY.....	3
NÁKRES.....	4
SEZNAM ČÁSTÍ.....	6
MONTÁŽ.....	7
NASTAVENÍ OHNUTÝCH MADEL A VÝŠKY.....	9
POKYNY KE CVIČENÍ.....	9
ZAHŘÍVACÍ FÁZE.....	10
CVIČEBNÍ FÁZE.....	10
FÁZE ZKLIDNĚNÍ.....	11
TVAROVÁNÍ SVALŮ.....	11
OCHRANA ŽIVOTNÍHO PROSTŘEDÍ.....	11
ZÁRUČNÍ PODMÍNKY, REKLAMACE.....	11

SevenSport s.r.o., si vyhrazuje právo provést jakékoli změny a vylepšení svého produktu bez předchozího upozornění. Navštivte naši stránku www.insportline.cz, kde naleznete nejnovější verzi manuálu.

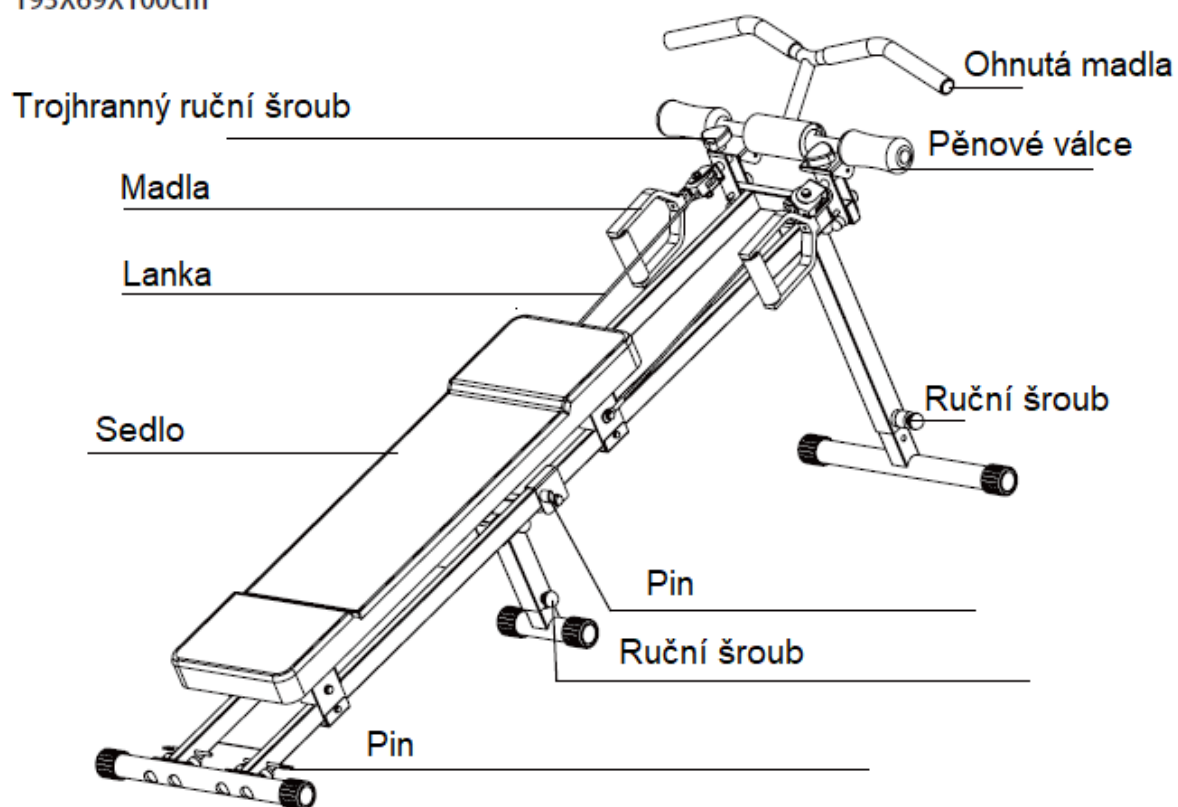
BEZPEČNOSTNÍ POKYNY

- Manuál si pozorně přečtete ještě před začátkem cvičení a uschovejte si ho pro budoucí použití.
- Zařízení sestavujte, používejte a udržujte pouze dle manuálu. Informujte o možných nebezpečích a rizicích všechny další uživatele.
- Před zahájením cvičení se poraďte s lékařem ohledně svého zdravotního stavu, abyste tak předešli možným zraněním. Zvláště důležité je to tehdy, pokud berete léky ovlivňující srdeční tep, krevní tlak nebo hladinu cholesterolu.
- Sledujte signály svého těla a věnujte jim pozornost. Špatné nebo nadměrné cvičení může být zdraví škodlivé. Přestaňte cvičit, pokud zpozorujete některý z daných symptomů: bolest, svírání na hrudi, nepravidelný srdeční rytmus, dušnost, otupělost, závrať nebo nevolnost. Pokud pocítíte něco z toho, okamžitě přestaňte cvičit. Ohledně dalšího postupu se poraďte se svým lékařem.
- Zařízení udržujte mimo dosah dětí nebo domácích zvířat. Přístroj mohou používat pouze dospělí.
- Zařízení umístěte na pevný, rovný a čistý povrch. Pro větší bezpečnost zachovejte odstup min. 0,6 m od ostatního vybavení místnosti. Pro ochranu podlahové krytiny nebo koberce použijte podložku.
- Před každým cvičením se ujistěte, že jsou veškeré šrouby a matice řádně utaženy.
- Pravidelně zařízení kontrolujte, zda některé díly nejsou poškozeny nebo opotřebovány. Poškozené nebo opotřebované součástky musí být ihned vyměněny.
- Zařízení používejte pouze v souladu s manuálem. Neprovádějte žádné neschválené úpravy nebo nedovolenou údržbu. Pokud objevíte poškozené součástky, zařízení přestaňte používat. Zařízení nepoužívejte, pokud vydává neobvyklé zvuky. Zařízení ani nepoužívejte, pokud se na něm objeví ostré hrany.
- Na cvičení se vhodně oblékněte. Vyhněte se příliš volnému oblečení, které se snadno zachytí. Vždy si vezměte vhodnou obuv.
- Nepokládejte ruce do blízkosti pohyblivých částí, abyste předešli jejich zranění.
- Žádná nastavitelná část nesmí vyčnívat, aby neomezovala uživatele v pohybu.
- Přístroj smí v dané chvíli používat pouze jedna osoba.
- Zařízení je pouze pro domácí použití. Nepoužívejte ho venku.
- Zařízení není terapeutickou pomůckou.
- **Maximální nosnost uživatele:** 136 kg
- **Maximální nosnost závaží:** 13,6 kg
- **Kategorie:** H pro domácí použití

NÁKRES



Rozměry:
193X69X100cm



SEZNAM ČÁSTÍ

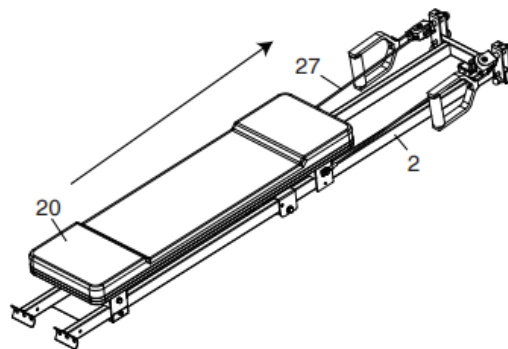
Ozn.	Název	Ks	Ozn.	Název	Ks
1.	Spodní rám	1	30.	Velká podložka	2
2.	Horní rám	1	31.	Ruční šroub	1
3.	Zadní nosník	1	32.	Pin	3
4.	Přední nosník	1	33.	Krytka	2
5.	Prostřední nosník	1	34.	M10 krytka	10
6.	Přední nosník	1	35.	M8 matice	11
7.	Prostřední nosník	1	36.	Pin	2
8.	Nosič	1	37.	Nárazník	1
9.	Ohnutá madla	1	38.	Ložisko	10
10.	Trojhranný ruční šroub	2	39.	M8 krytka	4
11.	Otočný držák	2	40.	Šroub M6x 10 mm	4
12.	Otočný držák	2	41.	Šroub M8x 50 mm	2
13.	L-držák	4	42.	Šroub M8x 58 mm	2
14.	Kulatá krytka	6	43.	Šroub M8x 40 mm	2
15.	Rozevírací pěnový válec	1	44.	Matice M10	10
16.	Držák pěnového válce	1	45.	Šroub M10x 65 mm	2
17.	Pěnový válec	2	46.	Šroub M10x 40 mm	2
18.	Pěnový válec	2	47.	Nosný šroub M10x 60 mm	4
19.	Distanční kroužek	2	48.	Šroub M6x 35 mm	6
20.	Sedlo	1	49.	Šroub M8x 45 mm	2
21.	Kolečko	4	50.	Podložka M10	10
22.	Krytka rámu	2	51.	Podložka M6	10
23.	Čtvercová krytka	6	52.	Podložka M8	30
24.	Pin	4	53.	Prohnutá podložka M10	4
25.	Kulatá krytka	6	54.	Šroub M8x 80 mm	2
26.	Madla	2	55.	Pružná svorka	4
27.	Lanko	2	56.	Držáky závaží	2
28.	Krytka kladky	4	57.	Šroub M8x 65 mm	1
29.	Kladka	2			

MONTÁŽ

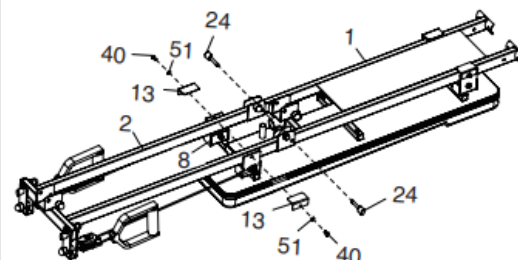
Vyjměte stroj z obalu a rozložte všechny části na rovný a čistý povrch.



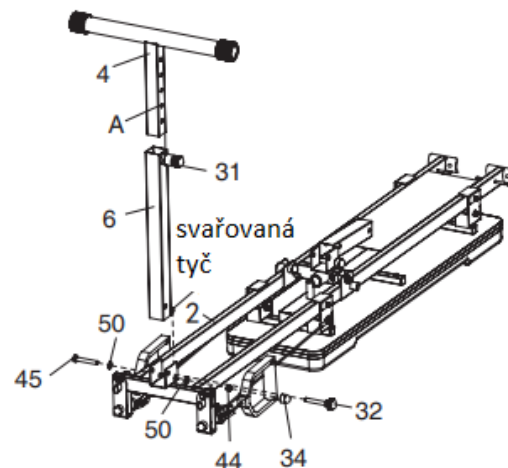
Vytáhněte horní rám (2) a položte jej na zem. Dávejte pozor, abyste nepoškodili lanko (27)



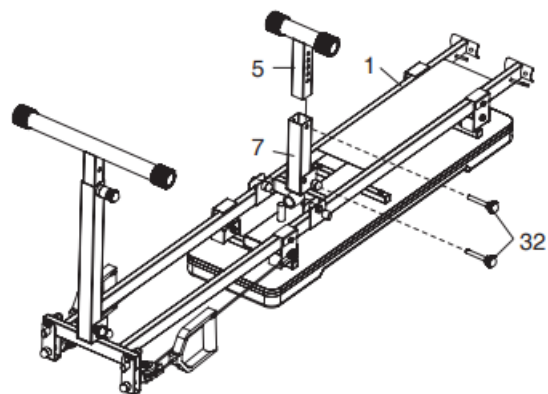
Otočte stroj spodní částí vzhůru a položte jej na podlahu. Připevněte L-držák (13) ke spodnímu rámu (1) pomocí 2x šroubů M6 x 10 mm (40) a 2x podložek M6 (51). Utáhněte matice. Poté vložte pin (24) do spojovacího otvoru mezi horním rámem (2) a spodním rámem (1).



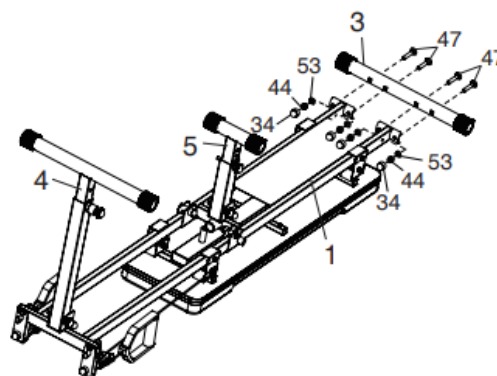
Připevněte přední nosník (6) k hornímu nosníku (2) 1x šroubem M10 x 65 mm (45), 2x podložkami M10 (50), 1x maticí M10 (44) a krytem matice M10 (34). Ujistěte se, že je šroub (45) vložen do malé svařované trubky na předním nosníku (6). Vložte pin (32) do otvorů na předním nosníku (6) a držáku na horním nosníku (2). Utáhněte matici. Dále vytáhněte pin (31), vložte přední nosník (4) do předního nosníku (6), vložte pin (31) do jednoho z nastavovacích otvorů (A), a zašroubujte.



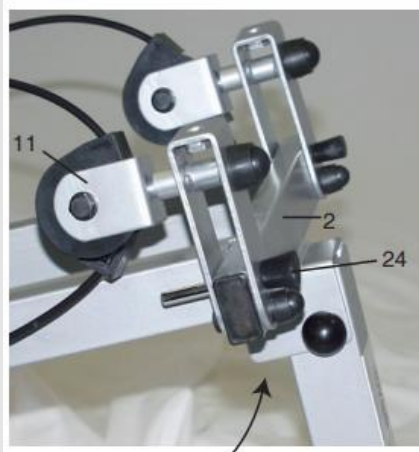
Připevněte středový nosník (7) k držáku na spodním rámu (1) pomocí 1x pinu (32). Vložte prostřední nosník (5) do středového nosníku (7) pomocí pinu (32).



Připevněte zadní nosník (3) ke spodnímu rámu (1) pomocí 4x nosných šroubů M10 x 60 mm (47), 4x prohnutých podložek (53), 4x matic M10 (44) a 4x krytů matic M10 (34). Utáhněte matice. Poté stroj opatrně otočte. Poté upravte prostřední nosník (5) a přední nosník (4) tak, aby byly zarovnané se zadní základnou (3).

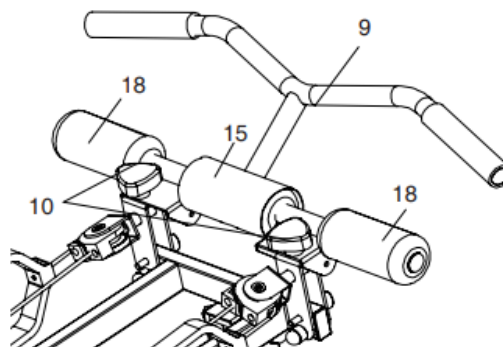


Otočte otočný držák (11) nahoru do polohy podle obrázku a poté jej upevněte na horní rám (2) pomocí pinů (24).

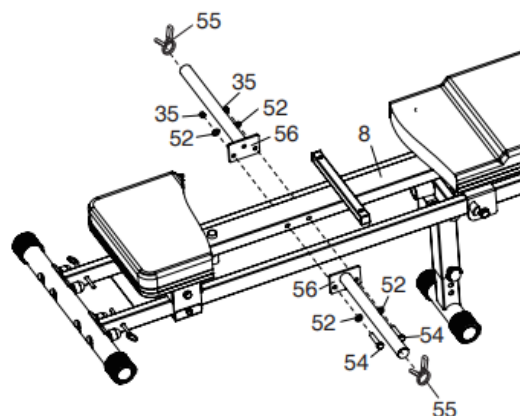


Připevněte pěnové válce (18) na obě strany prohnutých madel (9).

Nasadte rozevírací pěnový válec (15) na střed madla (9). Poté připevněte prohnutá madla (9) na stroj pomocí 2x trojhranných ručních šroubů (10).



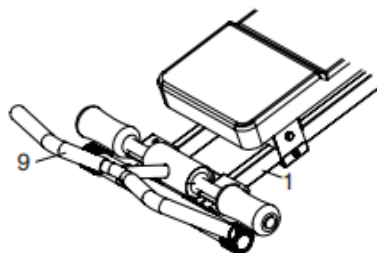
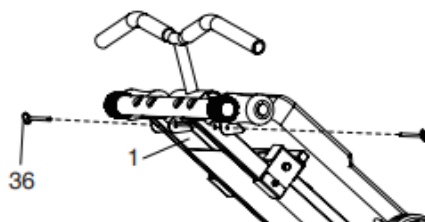
Připevněte držák závaží (56) k držáku sedla (8) pomocí 2x šroubů M8 x 80 mm (54), 4x podložek M8 (52) a 2x pojistných matic M8 (35). Potom posuňte pružinovou svorku (55) proti trubkám závaží. Utáhněte pojistné matice



NASTAVENÍ OHNUTÝCH MADEL A VÝŠKY

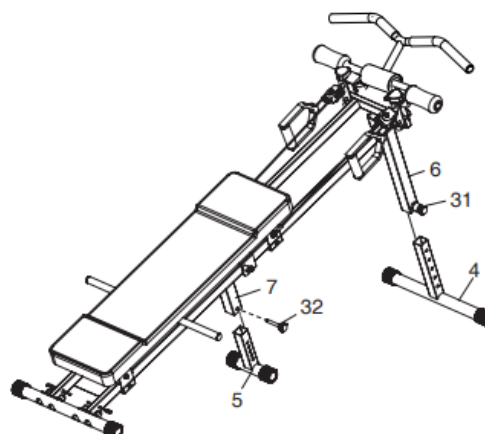
Připevněte ohnutá madla (9) ke spodnímu rámu (1) pomocí 2x pinů (36).

Poté zcela zasuňte piny (36) do madel (9) a spodního rámu (1).



1- Vytáhněte pin (31) a nastavte přední základnu (4) do požadované polohy tak, aby byly otvory zarovnané a připevněte zpátky pin.

2- Vytáhněte pin (32) a nastavte zadní základnu (5) do požadované polohy tak, aby byly otvory zarovnané a připevněte zpátky pin.

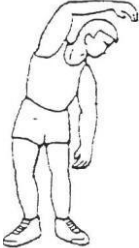
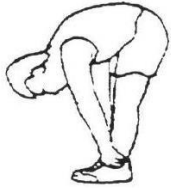


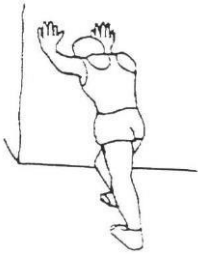


POKYNY KE CVIČENÍ

Používání zařízení by mělo mít blahodárný účinek na Vaši tělesnou kondici. Může Vám vhodně pomoci při tvarování svalstva a také (v kombinaci s řízenou dietou) při redukci váhy.

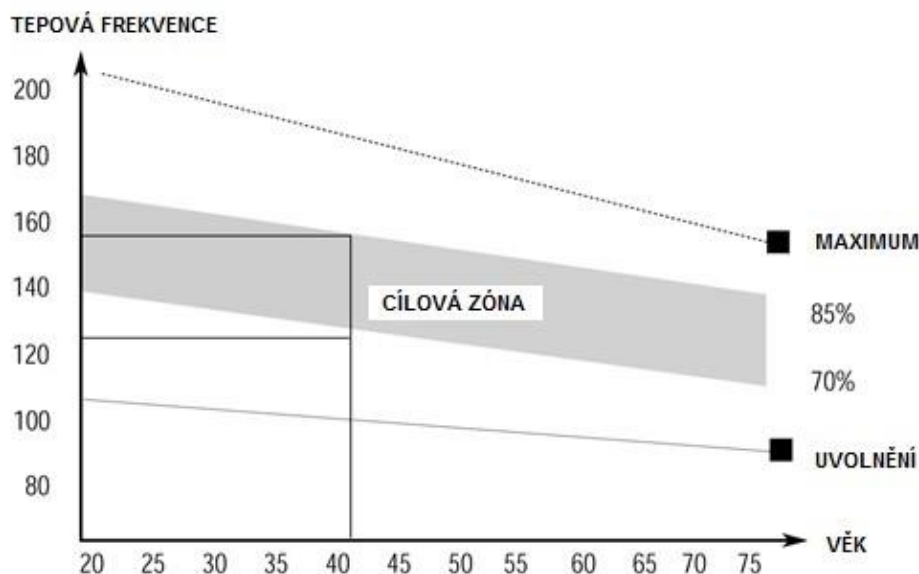
ZAHŘÍVACÍ FÁZE

Tyto cviky by měly zlepšit krevní oběh a zahřát svalstvo. Tím by se měla značně snížit možnost vzniku křeče nebo svalového poranění během cvičení. Doporučuje se proto před cvičením vykonat protahovací cviky dle obrázku níže. Každý cvik provádějte cca 30 vteřin. Svaly příliš nevykrucujte a nepřepínejte. Pokud pocítíte bolest, okamžitě přestaňte cvičit.

	Náklony do boku
	Předklony
	Protážení vnějších stran stehen
	Protážení vnitřních stran stehen
	Lýtka/Achillovy šlachy

CVIČEBNÍ FÁZE

Během této fáze dochází k výdeji energie. Po řádném cvičení by se měly vaše svaly stát pružnějšími. Cvičte správně a udržujte přiměřené tempo. Výkon by měl být dostatečný k tomu, aby se Váš srdeční tep dostal do cílové zóny dle grafu níže.



Tato fáze by měla trvat minimálně 12 minut, ačkoli mnozí začínají s 15 – 20 minutami.

FÁZE ZKLIDNĚNÍ

Během této fáze má dojít ke zklidnění svalů a kardiovaskulárního systému. Jedná se o opakování zahřívacích cviků, ale v mírnějším tempu. Vydržte po dobu cca 5 minut. Opět můžete zopakovat protahovací cviky. Svaly příliš nevykrucujte a nepřepínejte. Jakmile se Vaše kondice zlepšší, můžete cvičit déle a náročněji. Doporučuje se cvičit minimálně třikrát týdně a jednotlivé tréninky si v rámci týdne rovnoměrně rozložit.

TVAROVÁNÍ SVALŮ

Pro správné tvarování svalů musí být zátěž nastavena podstatně výše. To ale současně znamená větší namáhání pro Vaše nožní svaly. Může se tak stát, že nebudete moci cvičit tak dlouho, jak jste si představovali. Pro zlepšení tělesné kondice tak musíte obměnit i cvičební program. Zahřívací i oddechová fáze zůstávají beze změny, ale před koncem cvičební fáze zvyšte zátěž, aby vaše nohy cvičily náročněji. Zjevně bude nutná úprava rychlosti, aby se srdeční tep pohyboval v cílové zóně.

OCHRANA ŽIVOTNÍHO PROSTŘEDÍ

Po uplynutí životnosti produktu nebo v případě, že by další oprava již byla ekonomicky nevýhodná, se výrobku zbavte v souladu s místními předpisy a šetrně k životnímu prostředí. Výrobek odnese na nejbližší sběrné místo k tomu určené.

Předpisovou likvidací pomůžete zachovat cenné přírodní zdroje a napomůžete prevenci negativních dopadů na životní prostředí, případně na lidské zdraví. Pokud si nejste jisti, konzultujte věc s místně příslušnými odpovědnými orgány, aby nedošlo k porušení předpisů a následné sankci.

Baterie nevhazujte mezi běžný odpad, ale odevzdejte je na místa určená pro recyklaci.

ZÁRUČNÍ PODMÍNKY, REKLAMACE

Všeobecná ustanovení a vymezení pojmů

Tyto záruční podmínky a reklamační řád upravují podmínky a rozsah záruky poskytované prodávajícím na zboží dodávané kupujícím, jakož i postup při vyřizování reklamačních nároků uplatněných kupujícím na dodané zboží. Záruční podmínky a reklamační řád se řídí příslušnými ustanoveními zákona č. 89/2012 Sb., občanský zákoník a zákona č. 634/1992 Sb., o ochraně

spotřebitele, ve znění pozdějších předpisů, a to i ve věcech těmito záručními podmínkami a reklamačním řádem nezmiňovaných.

Prodávajícím je společnost SEVEN SPORT s.r.o. se sídlem Strakonická 1151/2c, Praha 150 00, IČ: 26847264, zapsaná v obchodním rejstříku, vedeném Krajským soudem v Praze oddíl C, vložka 116888.

Vzhledem k platné právní úpravě se rozlišuje kupující, který je spotřebitelem a kupující, který spotřebitelem není.

„Kupující spotřebitel“ nebo jen „spotřebitel“ je osoba, která při uzavírání a plnění smlouvy nejedná v rámci své obchodní nebo jiné podnikatelské činnosti.

„Kupující, který není „spotřebitel“, je podnikatel, který nakupuje výrobky či užívá služby za účelem svého podnikání s těmito výrobky nebo službami. Tento kupující se řídí rámcovou kupní smlouvou a obchodními podmínkami v rozsahu, které se ho týkají.

Tyto záruční podmínky a reklamační řád jsou nedílnou součástí každé kupní smlouvy uzavřené mezi prodávajícím a kupujícím. Záruční podmínky a reklamační řád jsou platné a závazné, pokud v kupní smlouvě či v dodatku v této smlouvě či jiné písemné dohodě nebude stranami dohodnuto jinak.

Záruční podmínky

Záruční doba

Prodávající poskytuje kupujícímu záruku za jakost zboží v délce 24 měsíců, pokud ze záručního listu, faktury ke zboží, dodacího listu, příp. jiného dokladu ke zboží nevyplývá odlišná délka záruční doby poskytovaná prodávajícím. Zákonná délka záruky poskytovaná spotřebiteli není tímto dotčena.

Zárukou za jakost přejímá prodávající závazek, že dodané zboží bude po určitou dobu způsobilé pro použití k obvyklému, příp. smluvenému účelu a že si zachová obvyklé, příp. smluvené vlastnosti.

Baterie

Záruka 6 měsíců na životnost baterie – jmenovitá kapacita baterie neklesne pod 70% své celkové kapacity v průběhu 6 měsíců od prodeje produktu.

Záruční podmínky se nevztahují na závady vzniklé (pokud lze aplikovat na zakoupený produkt):

- zaviněním uživatele tj. poškození výrobku neodbornou repasí, nesprávnou montáží, nedostatečným zasunutím sedlové tyče do rámu, nedostatečným utáhnutím pedálů v klikách a klik ke středové ose
- nesprávnou údržbou
- mechanickým poškozením
- opotřebením dílů při běžném používání (např. gumové a plastové části, pohyblivé mechanismy, kloubové spoje, opotřebením brzdových destiček/špalků, řetězu, plášťů, kazety/vícekolečka atd.)
- neodvratnou událostí, živelnou pohromou
- neodbornými zásahy
- nesprávným zacházením, či nevhodným umístěním, vlivem nízké nebo vysoké teploty, působením vody, neúměrným tlakem a nárazy, úmyslně pozměněným designem, tvarem nebo rozměry

Reklamační řád

Postup při reklamaci vady zboží

Kupující je povinen zboží, dodané prodávajícím prohlédnout co nejdříve po přechodu nebezpečí škody na zboží, resp. po jeho dodání. Prohlídku musí kupující provést tak, aby zjistil všechny vady, které je možné při přiměřené odborné prohlídce zjistit.

Při reklamaci zboží je kupující povinen na žádost prodávajícího prokázat nákup a oprávněnost reklamace fakturou nebo dodacím listem s uvedeným výrobním (sériovým) číslem, případně týmiž

doklady bez sériového čísla. Neprokáže-li kupující oprávněnost reklamace těmito doklady, má prodávající právo reklamaci odmítnout.

Pokud kupující oznámí závadu, na kterou se nevztahuje záruka (např. nebyly splněny podmínky záruky, závada byla nahlášena omylem apod.), je prodávající oprávněn požadovat plnou úhradu nákladů, které vznikly v souvislosti s odstraňováním závady takto oznámené kupujícím. Kalkulace servisního zásahu bude v tomto případě vycházet z platného ceníku pracovních výkonů a nákladů na dopravu.

Pokud prodávající zjistí (testováním), že reklamovaný výrobek není vadný, považuje se reklamace za neoprávněnou. Proávající si vyhrazuje právo požadovat úhradu nákladu, které vznikly v souvislosti s neoprávněnou reklamací.

V případě, že kupující reklamuje vady zboží, na které se vztahuje záruka podle platných záručních podmínek prodávajícího, provede prodávající odstranění vady formou opravy, případně výměny vadného dílu nebo zařízení za bezvadné. Proávající je se souhlasem kupujícího oprávněn dodat výměnou za vadné zboží jiné zboží plně funkčně kompatibilní, ale minimálně stejných nebo lepších technických parametrů. Volba ohledně způsobu vyřízení reklamace dle tohoto odstavce náleží prodávajícímu.

Proávající vyřídí reklamaci nejpozději do 30 dnů od doručení vadného zboží, pokud nebude dohodnuta lhůta delší. Za den vyřízení se považuje den, kdy bylo opravené nebo vyměněné zboží předáno kupujícímu. Není-li prodávající s ohledem na charakter vady schopen vyříditi reklamaci v uvedené lhůtě, dohodne s kupujícím náhradní řešení. Pokud k takové dohodě nedojde, je prodávající povinen poskytnout kupujícímu finanční náhradu formou dobropisu.

CZ
SEVEN SPORT s.r.o.

Sídlo: Strakonická 1151/2c, Praha 5, 150 00, ČR
Centrála: Dělnická 957, Vítkov, 749 01
Reklamace a servis: Čermenská 486, Vítkov 749 01

IČO: 26847264
DIČ: CZ26847264
Tel: +420 556 300 970
Mail: eshop@insportline.cz
reklamace@insportline.cz
servis@insportline.cz

Web: www.inSPORTline.cz

SK
inSPORTline s.r.o.

Centrála, reklamácie, servis: Električná 6471, Trenčín 911 01, SK

IČO: 36311723
DIČ: SK2020177082
Tel.: +421(0)326 526 701
Mail: objednavky@insportline.sk
reklamacie@insportline.sk
servis@insportline.sk

Web: www.inSPORTline.sk

Datum prodeje:

Razítko a podpis prodejce: