



UŽIVATELSKÝ MANUÁL – CZ
IN 25718 Vzduchová puška inSPORTline B1-4P

OBSAH

BEZPEČNOSTNÍ POKYNY.....	3
POUŽITÍ.....	3
ÚDRŽBA.....	6
SPECIFIKACE	6
OCHRANA ŽIVOTNÍHO PROSTŘEDÍ	7
ZÁRUČNÍ PODMÍNKY, REKLAMACE	7

SevenSport s.r.o., si vyhrazuje právo provést jakékoli změny a vylepšení svého produktu bez předchozího upozornění. Navštivte naši stránku www.insportline.cz, kde naleznete nejnovější verzi manuálu.

BEZPEČNOSTNÍ POKYNY

Vzduchové pistole s maximální ráží 6,35 mm spadají do - kategorie D.

Pro kategorie D je vyžadováno dosažení věku 18 let a plná svéprávnost - § 15 zákona č. 119/2002 SB., o zbraních:

(1) Zbraň kategorie D nebo střelivo do této zbraně může nabývat do vlastnictví a držet nebo nosit fyzická osoba starší 18 let způsobilá k právním úkonům. Zbraň kategorie D nebo střelivo do této zbraně může nabývat do vlastnictví a držet též právnická osoba.

(3) Střelba ze zbraně uvedené v § 7 písm. c) až g) nebo ze zbraně uvedené v § 7 písm. k) je zakázána na místě, kde by střelbou mohl být ohrožen život nebo zdraví osoby nebo způsobena škoda na majetku, není-li na takovém místě určen pro střelbu bezpečný prostor, zajištěn dohled odpovědné osoby nebo není-li takové místo viditelně označeno jako místo, kde probíhá střelba a na kterém je střelba umožněna pouze s vhodnými ochrannými pomůckami.

(4) Držitel zbraně kategorie D je povinen zbraň a střelivo do ní zabezpečit proti zneužití, ztrátě nebo odcizení.

(5) Držitel zbraně kategorie D nesmí

a) zbraň nosit viditelně na veřejnosti nebo na místě veřejnosti přístupném, nejde-li o místo a účel uvedené v odstavci 3,

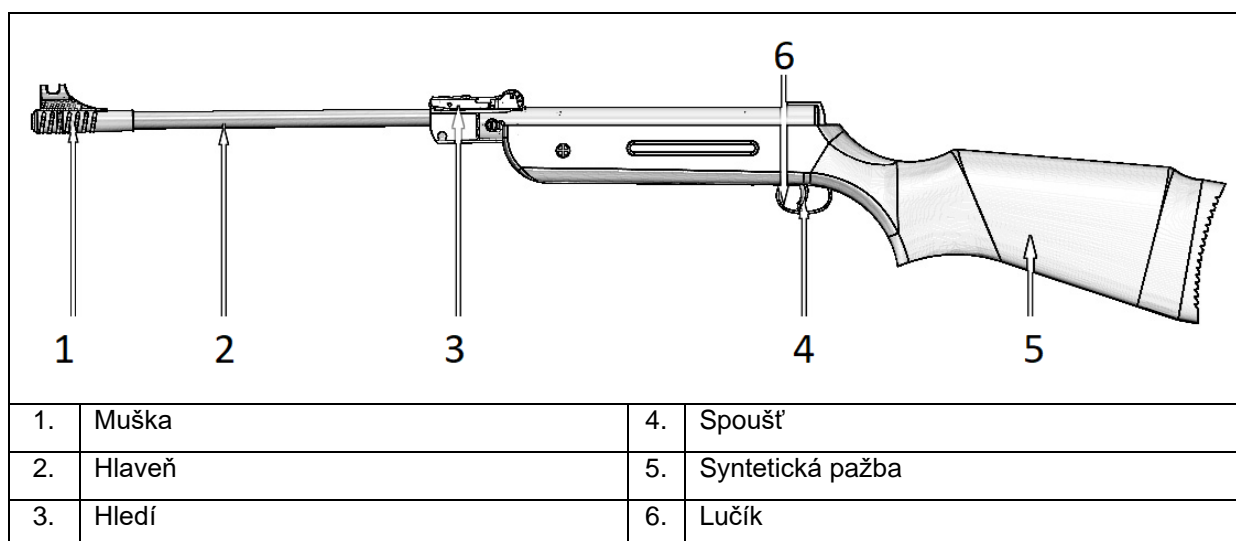
b) zbraň nosit nebo s ní na veřejnosti nebo na místě veřejnosti přístupném, jakkoliv manipulovat, pokud je jeho schopnost k této činnosti snížena požitím alkoholických nápojů, návykových látek, léků nebo v důsledku nemoci, a

c) převést vlastnictví ke zbrani kategorie D nebo střelivo do ní na osobu, která k jejich držení není oprávněna, nebo je přenechat takové osobě.

- Pozorně si přečtěte manuál a uschovejte si ho pro budoucí potřebu.
- S vzduchovou pistolí manipulujte vždy tak, jako by byla nabitá a připravena k výstřelu.
- Nikdy nemiřte na další osoby nebo zvířata. Nemiřte ve směru, kde se nachází další osoby nebo zvířata.
- Vzduchové pistole nejsou hračka. Držte mimo dosah dětí. Jakýkoliv zneužití nebo nesprávné použití zbraně může mít za následek vážné poranění nebo smrt.
- Před použitím se poučte o bezpečném použití zbraně. Jak zbraň nabít, vystřelit a udržovat.
- Vždy mějte nasazenou ochranu zraku a sluchu. Jakýkoliv účastník střelnice musí mít nasazené stejné ochranné prostředky.
- Nikdy nemiřte na jiný cíl, než je vhodný terč i pokud není zbraň nabitá. Vždy mějte hlaveň namířenou bezpečným směrem.
- Nikdy zbraň nenatahujte tak, aby hlaveň směřovala vaším směrem.
- Vždy střílejte pouze na bezpečný terč. Ujistěte se, že se za terčem nenachází neznámé předměty.
- Vždy se ujistěte, že je prostor za terčem uzpůsoben tak, že v případě že minete terč, nemůžete ohrozit další osoby nebo majetek. Nikdy nestřílejte naslepo.
- Nestřílejte na materiál, který může způsobit odraz diabolky. Nestřílejte na vodní plochy.
- Nestřílejte na kabely nebo sloupy vysokého napětí.
- Zbraň nenabíjejte, pokud nejste připraveni ke střelbě.
- Během držení zbraně, mějte prsty mimo hlaveň nebo spoušť. Prsty na spoušť umístěte pouze, pokud jste připraveni ke střelbě.

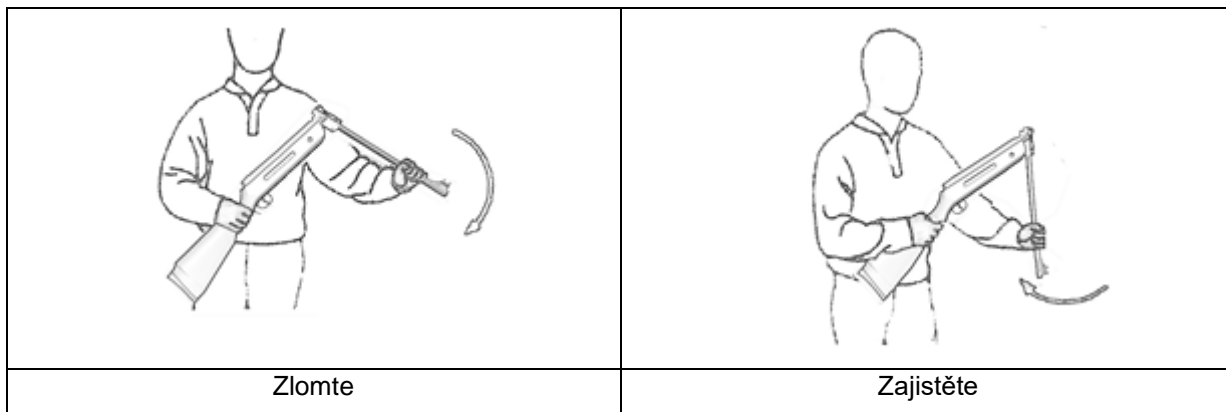
- S nabitou nebo natáhnutou zbraní neběhejte a neskákejte. Nabitou nebo natáhnutou zbraň nesmíte převážet v autě nebo skladovat v domě nebo jiném místě, kde se nachází další osoby. Nikdy nepřekonávejte překážky jako jsou ploty nebo zákopy s nabitou nebo natáhnutou zbraní.
- Pokud převážíte zbraň, nesmí být nabitá a bezpečnostní pojistka musí být zapnuta.
- Vždy mějte zapnutou pojistku i když zbraň není nabitá.
- Nikdy nenechávejte nabitou nebo natáhnutou zbraň bez dozoru.
- Vždy skladujte zbraň a diabolky odděleně a mimo dosah dětí.
- Nikdy zbraň sami nerozebírejte a neopravujte. Vždy kontaktujte profesionální servis. Zbraň obsahuje složité mechanismy a silné pružiny, které mohou vystřelit.
- Vždy manipulujte se zbraní tak, jako by byla nabitá.
- Výrobce a prodejce nezodpovídají za nesprávné použití nebo zneužití zbraně. Za poranění, poškození majetku nebo smrt, způsobenou nesprávným použitím a zneužitím zbraně zodpovídá majitel.
- Nikdy nespolehejte na mechanické pojistky zbraně, vždy s ní zacházejte tak, jako by byla připravena ke střelbě.
- Respektujte bezpečnost a majetek druhých osob.
- Nikdy nesmíte zbraň používat, pokud jste pod vlivem drog, léků nebo alkoholu.
- VAROVÁNÍ: Nikdy zbraň nečistěte nebo neprovádějte údržbu, pokud je nabitá.
- VAROVÁNÍ: Pokud je zbraň poškozená nebo jeví známky poškození, okamžitě jí přestaňte používat a nechte zkontrolovat profesionálním servisem. Zbraň chraňte proti nárazům a pádům, pokud je zbraň vystavena pádům a nárazům, nechte ji zkontrolovat.
- VAROVÁNÍ: Vždy používejte pouze vhodnou munici, olověné diabolky o správné velikosti.
- VAROVÁNÍ: Výstřel ze zbraně produkuje zpětný ráz.
- VAROVÁNÍ: Během natáhnutí hlavně, je nutné hlaveň uchytit tak, aby Vám nevyklouzla z rukou
- VAROVÁNÍ: Nikdy nepoužívejte poškozenou munici.
- VAROVÁNÍ: Používejte diabolky pouze o velikosti 4,5 mm.

POUŽITÍ



Zlomení hlavně

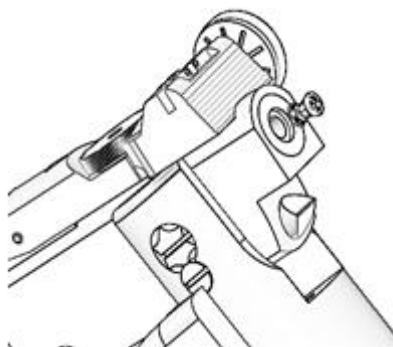
Uchopte hlavěň a stlačte dolů, dokud se automaticky nezajistí zbraň.



Varování: Během lámání pevně uchopte hlavěň, tak aby se náhle nevrátila zpátky a nezpůsobila poranění. Během lámání dbejte opatrnosti a držte prsty mimo pohyblivé části mechanismu.

Nabití

Umístěte diabolku (plnou částí dopředu, vel. 4.5 mm) do komory na konci hlavně.



Varování: Používejte pouze diabolky o správné velikosti. Nikdy nepoužívejte poškozené nebo deformované diabolky.

Zamiřte

Muška musí být mezi mířidly, muška by měla být těsně nad cílem střelby. Pokaždé si seřídte mířidla.



Varování: Při výstřelu má zbraň zpětný ráz.

Vždy střílejte na vhodný terč. Vyberte materiál, který nemůže být proražen nebo není příliš tvrdý a nezpůsobí odraz diabolky. Používejte pouze terče, které jsou určeny pro diabolky.

Vystřelte

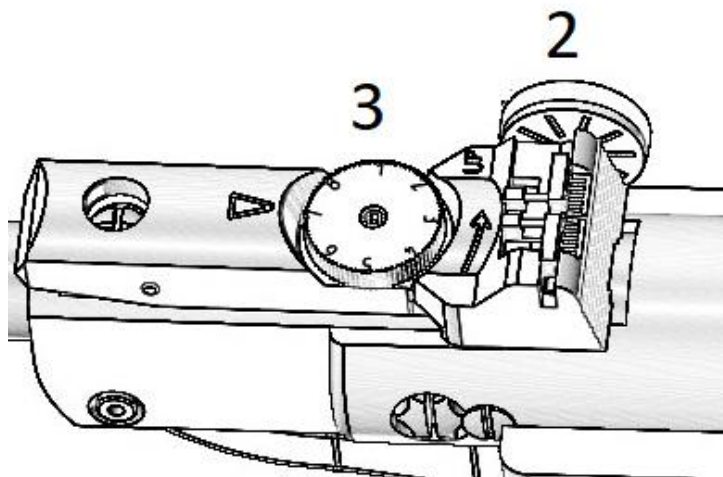
Na terč vystřelte pouze pokud jste splnili všechny kroky výše. Ujistěte se, že se ve směru střelby nenachází další osoby nebo zvířata a nemůžete tak ohrozit životy druhých. Stiskněte spoušť.

Nastavení hledí

Můžete upravit hledí do strany (povětrnostní podmínky) nebo výškově (vzdálenosti)

Pro nastavení výšky otočte knoflíkem 3. Pro zvýšení otočte knoflíkem protisměru hodinových ručiček. Pro snížení otočte knoflíkem ve směru hodinových ručiček.

Pro upravení mířidla do strany, otočte knoflíkem 2. Pro úpravu doprava otočte knoflíkem ve směru hodinových ručiček, pro úpravu doleva, otočte knoflíkem protisměru hodinových ručiček.



ÚDRŽBA

- Pravidelně promazávejte zbraň ideálně každých 250 výstřelů.
- Hlaveň čistěte pomocí čistící sady každých 500 výstřelů.
- Zbraň promažte, pokud nebyla používána delší dobu.
- Před jakoukoliv údržbou se ujistěte, že zbraň není nabitá.
- Vždy se ujistěte, že hlaveň není zanesena a zablokována nečistotami.
- Pravidelně nechte zbraň kontrolovat v autorizovaném servisu.
- Po čištění se ujistěte, že žádná část čistící sady nezůstala v hlavni nebo jiné části.
- Pokud se do zbraně dostane voda nebo písek, nechte ji vyčistit v profesionálním servisu.

SPECIFIKACE

Model	B1-4
Zdroj výstřelu	Pružina
Typ natáhnutí	Zlomení hlavně
Typ střelby	Manuální, jednoranná
Ráže	4.5 mm
Střelivo	Olověné diablo
Délka hlavně	400 mm
Výkon	7.5 J
Celková délka	990 mm
Hmotnost	2.4 kg

OCHRANA ŽIVOTNÍHO PROSTŘEDÍ

Po uplynutí životnosti produktu nebo v případě, že by další oprava již byla ekonomicky nevýhodná, se výrobku zbavte v souladu s místními předpisy a šetrně k životnímu prostředí. Výrobek odnesete na nejbližší sběrné místo k tomu určené.

Předpisovou likvidací pomůžete zachovat cenné přírodní zdroje a napomůžete prevenci negativních dopadů na životní prostředí, případně na lidské zdraví. Pokud si nejste jisti, konzultujte věc s místně příslušnými odpovědnými orgány, aby nedošlo k porušení předpisů a následné sankci.

Baterie nevhazujte mezi běžný odpad, ale odevzdejte je na místa určená pro recyklaci.

ZÁRUČNÍ PODMÍNKY, REKLAMACE

Všeobecná ustanovení a vymezení pojmů

Tyto záruční podmínky a reklamační řád upravují podmínky a rozsah záruky poskytované prodávajícím na zboží dodávané kupujícím, jakož i postup při vyřizování reklamačních nároků uplatněných kupujícím na dodané zboží. Záruční podmínky a reklamační řád se řídí příslušnými ustanoveními zákona č. 89/2012 Sb., občanský zákoník a zákona č. 634/1992 Sb., o ochraně spotřebitele, ve znění pozdějších předpisů, a to i ve věcech těmito záručními podmínkami a reklamačním řádem nezmiňovaných.

Prodávajícím je společnost SEVEN SPORT s.r.o. se sídlem Strakonická 1151/2c, Praha 150 00, IČ: 26847264, zapsaná v obchodním rejstříku, vedeném Krajským soudem v Praze oddíl C, vložka 116888.

Vzhledem k platné právní úpravě se rozlišuje kupující, který je spotřebitelem a kupující, který spotřebitelem není.

„Kupující spotřebitel“ nebo jen „spotřebitel“ je osoba, která při uzavírání a plnění smlouvy nejedná v rámci své obchodní nebo jiné podnikatelské činnosti.

„Kupující, který není „spotřebitel“, je podnikatel, který nakupuje výrobky či užívá služby za účelem svého podnikání s těmito výrobky nebo službami. Tento kupující se řídí rámcovou kupní smlouvou a obchodními podmínkami v rozsahu, které se ho týkají.

Tyto záruční podmínky a reklamační řád jsou nedílnou součástí každé kupní smlouvy uzavřené mezi prodávajícím a kupujícím. Záruční podmínky a reklamační řád jsou platné a závazné, pokud v kupní smlouvě či v dodatku v této smlouvě či jiné písemné dohodě nebude stranami dohodnuto jinak.

Záruční podmínky

Záruční doba

Prodávající poskytuje kupujícím záruku za jakost zboží v délce 24 měsíců, pokud ze záručního listu, faktury ke zboží, dodacího listu, příp. jiného dokladu ke zboží nevyplývá odlišná délka záruční doby poskytovaná prodávajícím. Zákonná délka záruky poskytovaná spotřebiteli není tímto dotčena.

Zárukou za jakost přejímá prodávající závazek, že dodané zboží bude po určitou dobu způsobilé pro použití k obvyklému, příp. smluvenému účelu a že si zachová obvyklé, příp. smluvené vlastnosti.

Baterie

Záruka 6 měsíců na životnost baterie – jmenovitá kapacita baterie neklesne pod 70% své celkové kapacity v průběhu 6 měsíců od prodeje produktu.

Záruční podmínky se nevztahují na závady vzniklé (pokud lze aplikovat na zakoupený produkt):

- zaviněním uživatele tj. poškození výrobku neodbornou repasí, nesprávnou montáží, nedostatečným zasunutím sedlové tyče do rámu, nedostatečným utáhnutím pedálů v klikách a klik ke středové ose
- nesprávnou údržbou
- mechanickým poškozením

- opotřebením dílů při běžném používání (např. gumové a plastové části, pohyblivé mechanismy, kloubové spoje, opotřebenění brzdových destiček/špalků, řetězu, plášťů, kazety/vícekolečka atd.)
- neodvratnou událostí, živelnou pohromou
- neodbornými zásahy
- nesprávným zacházením, či nevhodným umístěním, vlivem nízké nebo vysoké teploty, působením vody, neúměrným tlakem a nárazy, úmyslně pozměněným designem, tvarem nebo rozměry

Reklamační řád

Postup při reklamaci vady zboží

Kupující je povinen zboží, dodané prodávajícím prohlédnout co nejdříve po přechodu nebezpečí škody na zboží, resp. po jeho dodání. Prohlídku musí kupující provést tak, aby zjistil všechny vady, které je možné při přiměřené odborné prohlídce zjistit.

Při reklamaci zboží je kupující povinen na žádost prodávajícího prokázat nákup a oprávněnost reklamace fakturou nebo dodacím listem s uvedeným výrobním (sériovým) číslem, případně týmiž doklady bez sériového čísla. Neprokáže-li kupující oprávněnost reklamace těmito doklady, má prodávající právo reklamaci odmítnout.

Pokud kupující oznámí závadu, na kterou se nevztahuje záruka (např. nebyly splněny podmínky záruky, závada byla nahlášena omylem apod.), je prodávající oprávněn požadovat plnou úhradu nákladů, které vznikly v souvislosti s odstraňováním závady takto oznámené kupujícím. Kalkulace servisního zásahu bude v tomto případě vycházet z platného ceníku pracovních výkonů a nákladů na dopravu.

Pokud prodávající zjistí (testováním), že reklamovaný výrobek není vadný, považuje se reklamace za neoprávněnou. Proávající si vyhrazuje právo požadovat úhradu nákladu, které vznikly v souvislosti s neoprávněnou reklamací.

V případě, že kupující reklamuje vady zboží, na které se vztahuje záruka podle platných záručních podmínek prodávajícího, provede prodávající odstranění vady formou opravy, případně výměny vadného dílu nebo zařízení za bezvadné. Proávající je se souhlasem kupujícího oprávněn dodat výměnou za vadné zboží jiné zboží plně funkčně kompatibilní, ale minimálně stejných nebo lepších technických parametrů. Volba ohledně způsobu vyřízení reklamace dle tohoto odstavce náleží prodávajícímu.

Proávající vyřídí reklamaci nejpozději do 30 dnů od doručení vadného zboží, pokud nebude dohodnuta lhůta delší. Za den vyřízení se považuje den, kdy bylo opravené nebo vyměněné zboží předáno kupujícímu. Není-li prodávající s ohledem na charakter vady schopen vyříditi reklamaci v uvedené lhůtě, dohodne s kupujícím náhradní řešení. Pokud k takové dohodě nedojde, je prodávající povinen poskytnout kupujícímu finanční náhradu formou dobropisu.

CZ SEVEN SPORT s.r.o.

Sídlo: Strakonická 1151/2c, Praha 5, 150 00, ČR
Centrála: Dělnická 957, Vítkov, 749 01
Reklamace a servis: Čermenská 486, Vítkov 749 01

IČO: 26847264
DIČ: CZ26847264

Tel: +420 556 300 970
Mail: eshop@insportline.cz
reklamace@insportline.cz
servis@insportline.cz

Web: www.inSPORTline.cz

SK inSPORTline s.r.o.

Centrála, reklamácie, servis: Električná 6471, Trenčín 911 01, SK

IČO: 36311723
DIČ: SK2020177082
Tel.: +421(0)326 526 701
Mail: objednavky@insportline.sk
reklamacie@insportline.sk
servis@insportline.sk
Web: www.inSPORTline.sk

Datum prodeje:

Razítko a podpis prodejce: