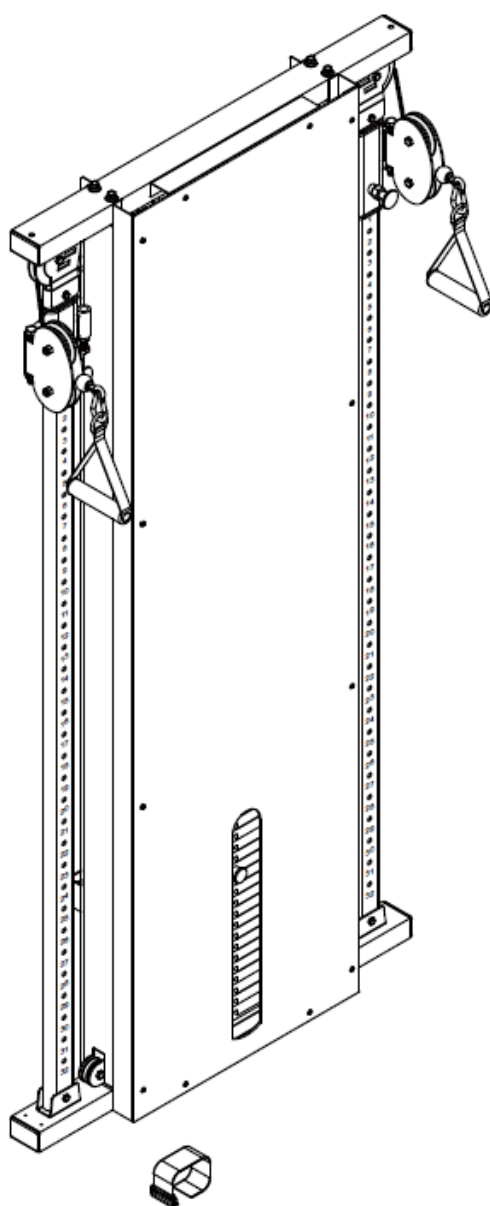




BODYCRAFT

UŽIVATELSKÝ MANUÁL – CZ

IN 23288 Nastavitelné dvojité kladky Body Craft DPDL M

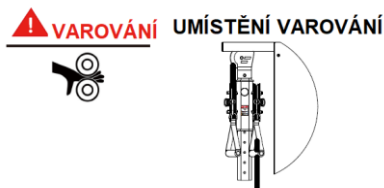


OBSAH

BEZPEČNOSTNÍ POKYNY.....	3
MONTÁŽ.....	4
UDRŽBA A ČIŠTĚNÍ	13
NÁKRES.....	14
SEZNAM ČÁSTÍ.....	15
OCHRANA ŽIVOTNÍHO PROSTŘEDÍ.....	15
ZÁRUČNÍ PODMÍNKY, REKLAMACE	16

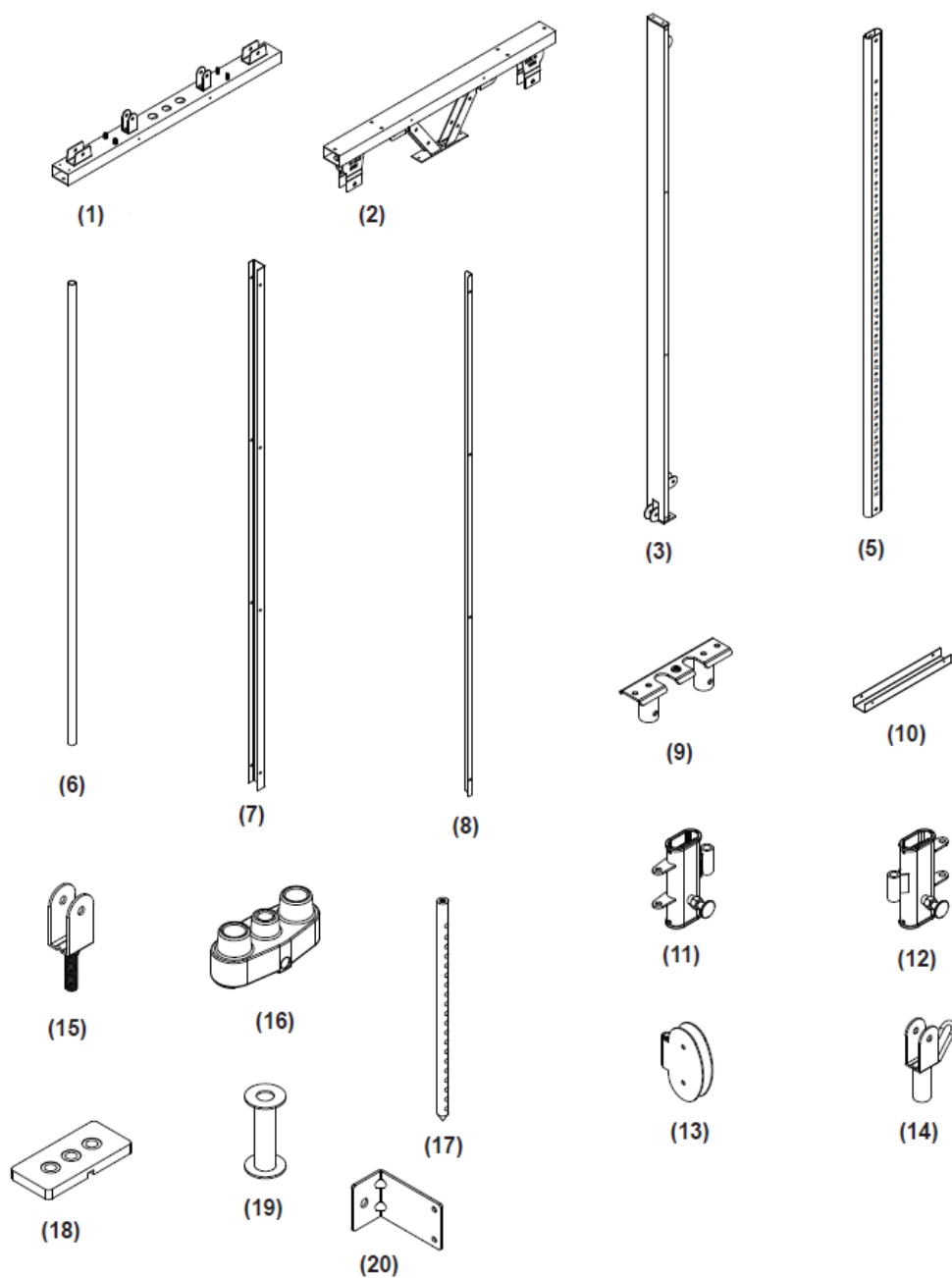
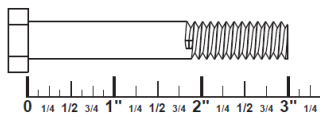
BEZPEČNOSTNÍ POKYNY

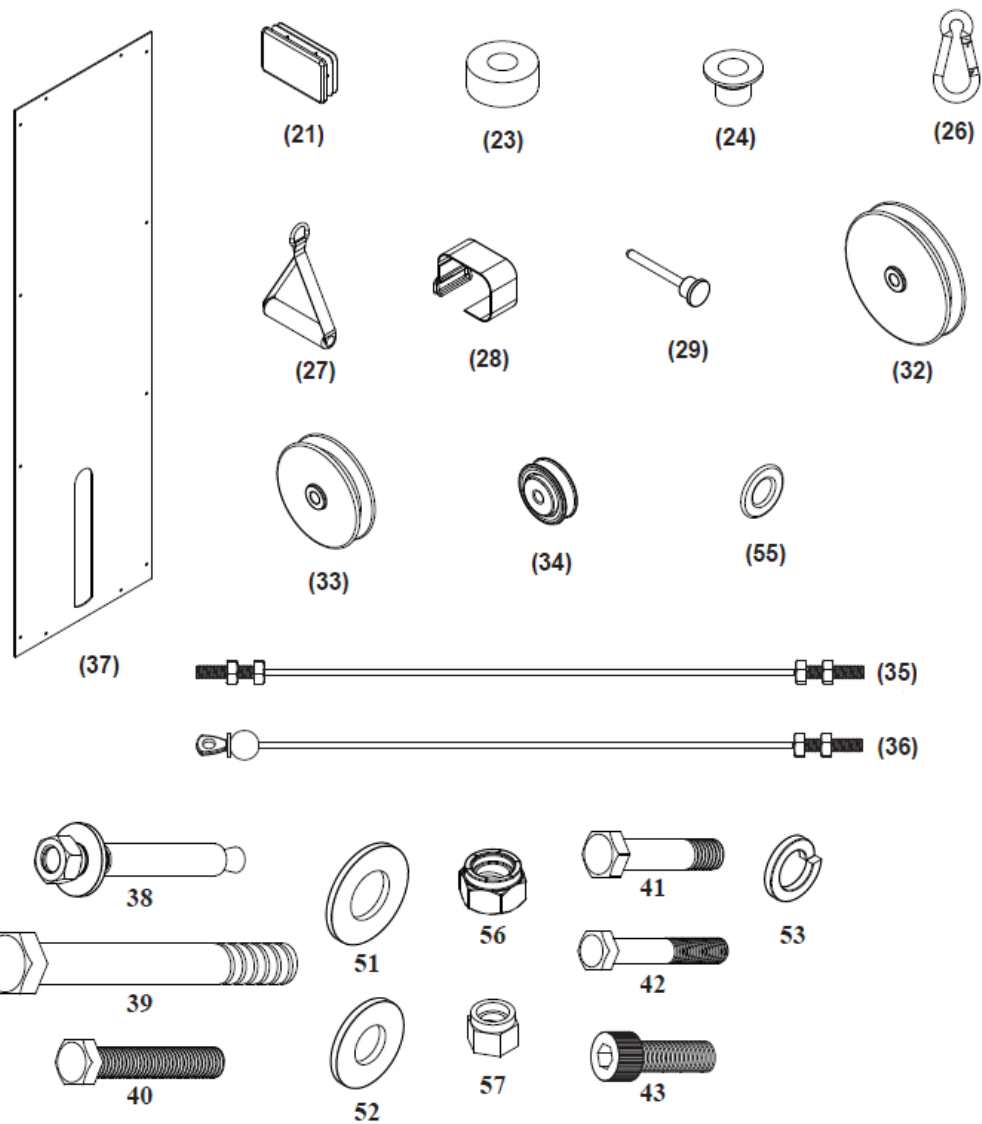
- Před použitím a montáží si přečtěte manuál a uschovejte si ho pro budoucí potřebu.
- Produkt musí být sestaven a umístěn na rovném, čistém a pevném povrchu.
- Zachovejte bezpečnostní odstup od dalších objektů min 0,6 m.
- Pravidelně produkt kontrolujte, jestli není poškozen a nebo opotřeben.
- Produkt neupravujte ani nemodifikujte.
- Před zahájením cvičení se nejprve poradte s lékařem.
- Zařízení držte mimo dosah dětí a nezletilých osob.
- Vždy se nejprve zahřejte odpovídajícími cviky.
- Seznamte se se všemi doporučeními a varováními a dodržujte je.
- Před zahájením montáže si taktéž zkontrolujte úplnost a nepoškozenost všech částí. Používejte pouze originální náhradní díly a doplňky. Neprovádějte neschválené úpravy produktu.
- Montáž smí provádět pouze dospělá osoba. Před použitím zkontrolujte správnost montáže a pevnost produktu. Zařízení musí správně fungovat, aby nedošlo ke zranění uživatele. Pokud zařízení nefunguje správně, nese známky poškození nebo opotřebení, pak se nesmí používat. Poškozené nebo opotřebené díly musí být ihned odborně vyměněny.
- Před každým cvičením prověřte pevnost všech šroubů a matic. Pokud je výrobek poškozen, nesmí se používat.
- Cvičte rozumně a nepřepínejte se. Pohyby nesmí být příliš prudké, aby nedošlo ke zranění uživatele.
- Během cvičení nezadržujte dech.
- Cvičte správně a v odpovídající míře. Vysoká zátěž může vést ke zdravotním komplikacím.
- Oblečení a tělesné části držte mimo dosah pohyblivých dílů přístroje, aby nedošlo k jejich zachycení. Vezměte si vhodné sportovní oblečení včetně sportovní obuvi.
- Žádná část přístroje nesmí bránit pohybu uživatele.
- Nesprávné cvičení nebo nedodržení bezpečnostních zásad může vyústit ve vážné zranění nebo v poškození zařízení. V případě pochybností nebo nejasností kontaktujte odborný servis nebo prodejce.
- Nikdy nepřekračujte uvedené hmotnostní limity.
- Věnujte pozornost tělesným signálům. V případě negativních tělesných reakcí cvičení okamžitě ukončete a kontaktujte svého lékaře.
- Před použitím se ujistěte že jsou lanka v kladkách.
- Pokud si nejste jistí s uchycením, správné uchycení konzultujte s odborníkem.
- Pouze pro vnitřní použití.
- **Kategorie:** H – pro domácí použití
- **Nosnost:** 150 kg
- **Max. hmotnost závaží:** 90 kg
- **Hmotnost produktu:** 72,8 kg



MONTÁŽ

- Šrouby neutahujte, dokud nejste vyzváni.
- Pro montáž jsou potřeba minimálně dvě osoby.
- Před nasazením závaží, namažte tyče závaží.
- Plastové krytky upevněte pomocí gumového kladívka.
- Šrouby jsou měřeny bez hlavičky.
- Před upevněním do stěny se ujistěte že je daná stěna vhodná pro upevnění, v případě nejistoty se poraďte s odborníkem.





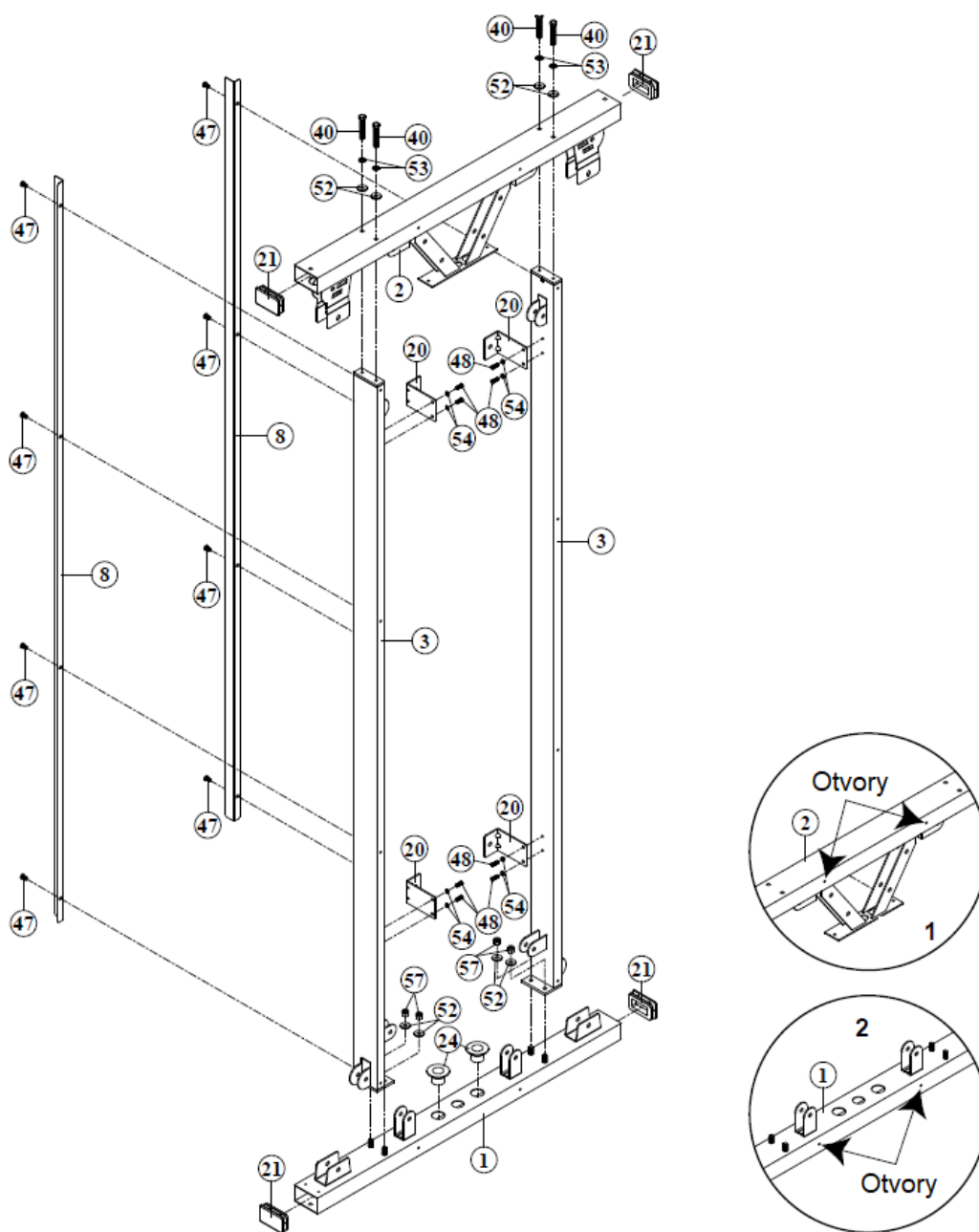
Ozn.	Název	Ks.	Ozn.	Název	Ks.
1	Základna	1	15	Držák kladky	1
2	Horní rám	1	16	Horní část závaží	1
3	Hlavní sloupek	2	17	Tyč pro výběr závaží	1
5	Sloupek	2	18	Závaží 68 kg / 90 kg	14/19
6	Vodící tyč	2	19	Vymezovač závaží	2
7	Kryt	2	20	Kotevní úhelník	4
8	Zadní kryt	2	21	Krytka 45x75 mm	4
9	Držák vodící tyče	1	23	Gumová podložka	2
10	Krátký kryt	2	24	Držák vodící tyče	2
11	Pravý nastavitelný držák lanka	1	26	Karabina	2
12	Levý nastavitelný držák lanka	1	27	Madlo	2
13	Dvojitý držák kladky	2	28	Kotníkový popruh	1
14	Držák kladky	2	29	Pin pro výběr závaží	1

32	Kladka 114 mm	2	41	Šestihranný šroub 3/8"x2"	4
33	Kladka 90 mm	15	42	Šestihranný šroub 3/8"x1-3/4"	23
34	Kladka 50 mm	6	43	Šroub horního závaží	1
35	Lanko závaží	1	51	Podložka 1/2"	4
36	Lanko	2	52	Podložka 3/8"	12
37	Panel	1	53	Pružná podložka 3/8"	4
38	Ukotvovací šroub 5/16"x2-1/2"	4	55	Gumová podložka M6	12
39	Šestihranný šroub 1/2"x4-1/4"	2	56	Nylonová matice 1/2"	2
40	Šestihranný šroub 3/8"x2-1/4"	4	57	Nylonová matice 3/8"	27

KROK 1

1. Na základnu připevněte 2x krytek 45x75 mm (21) a 2x držáky vodících tyčí (24). Připevněte sloupky (3) k základně (1) pomocí 4x podložek 3/8" (52) a 4x nylonových matic 3/8" (57).
2. Připevněte 2x krytky 45x75 mm (21) na horní rám (2). Horní rám (2) připevněte na sloupky (3) pomocí 4x šestihranných šroubů 3/8"x2-1/4" (40), 4x pružných podložek 3/8" (53) a 4x podložek 3/8" (52).
3. Připevněte 2x zadní kryty (8) na hlavní sloupky (3) pomocí 8x imbusových šroubů M6x15 mm (47).
4. Připevněte 2x kotevní úhelníky (20) na hlavní sloupky (3) pomocí 8x imbusových šroubů M6x10mm (48) a 8x pružných podložek M6 (54).
5. Utáhněte všechny šrouby.

Důležité: Před montáží základny (1) a horního rámu (2) se ujistěte, že jsou otvory na přední straně (obr. 1 a 2).

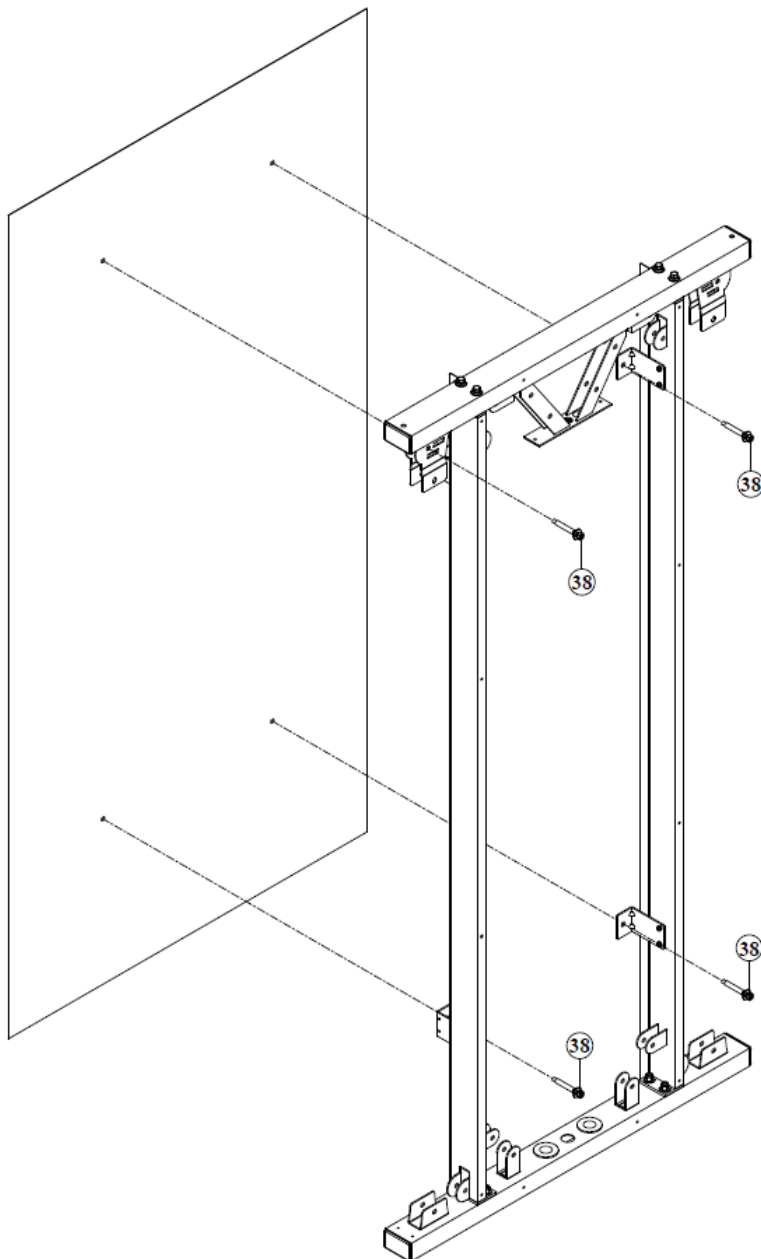


KROK 2

VAROVÁNÍ: Před ukotvením do stěny se poradte s odborníkem.

VAROVÁNÍ: Kladka musí být umístěna na rovný povrch a těsně přiléhat ke stěně. Ujistěte se, že jsou šrouby v pevném materiálu.

1. Připevněte stroj pomocí 4x ukotvovacích šroubů 5/16"x2-1/2" (38).



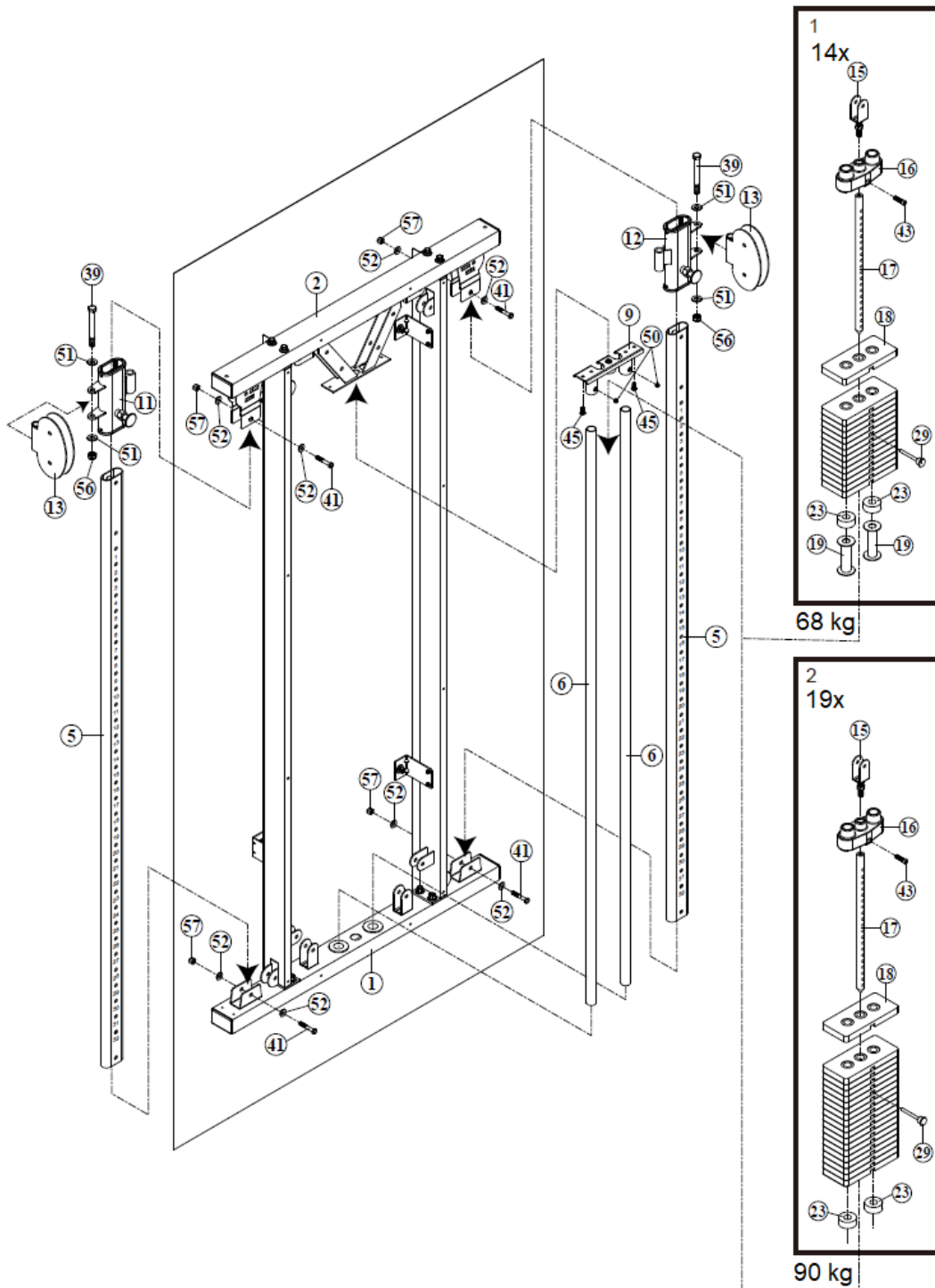
KROK 3

Nasazení závaží se odvíjí od konfigurace závaží:

- 14x závaží (18), na vodící tyče (6) musíte nasadit vymežovače (19) viz. obr. 1. 14x závaží a horní část závaží (16) = 68 kg
 - 19x závaží (18), na vodící tyče (6) NENASAZUJTE vymežovače (19) viz. obr. 2. 19x závaží a horní část závaží (16) = 90 kg
1. Připevněte 2x dvojité držáky kladek (13) na pravý a levý nastavitelný držák lanka (11 a 12) pomocí 2x šestihřanných šroubů 1/2" X 4-1/4" (39), 4x podložek 1/2" (51) a 2x nylonových matic 1/2" (56).

2. Připevněte 2x vodící tyče (6) na základnu (1). Podle konfigurace závaží připevněte závaží podle obr. 1 nebo 2. Na vodící tyče (6) nasuňte vymezovače závaží (19 dle konfigurace), gumové podložky (23) a závaží (18).
3. Nasuňte horní část závaží (16) na tyč pro výběr závaží (17) pomocí šroubu horního závaží (43). Utáhněte. Zašroubujte držák kladky (15) na tyč pro výběr závaží (17) 10 celých otáček. Poté nasuňte horní část závaží (16) a tyč pro výběr závaží (17) na vodící tyče (6) viz. obrázek.
4. Připevněte držák vodících tyčí (9) na vodící tyče (6) a poté držák vodících tyčí (9) připevněte na horní rám (2) pomocí 2x imbusových šroubů 5/16" X1/2" (45).
5. Vodící tyče (6) upevněte na držáku (9) pomocí 2x šestihřanných šroubů 5/16" X 1/4" (50).

Utáhněte všechny šrouby.

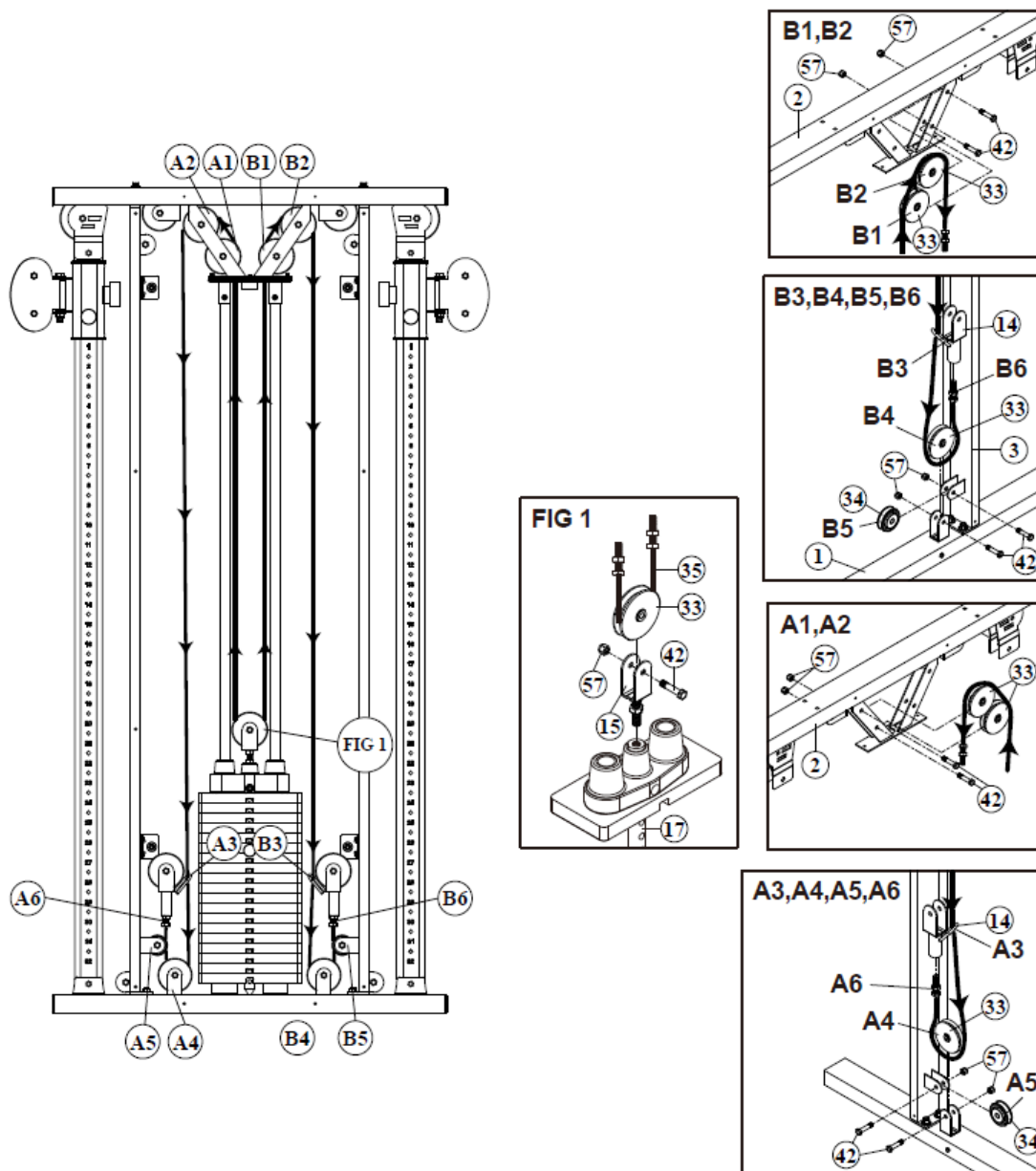


KROK 4

Neutahujte, dokud nejste vyzváni. Montáž obsahuje jedno lanko, ale kroky jsou pro lepší pochopitelnost rozděleny. Kladky upevňujte spolu s lankem.

1. Obr. 1 – Připevněte kladku 90 mm (33) do držáku (15) pomocí šestihranného šroubu 3/8" X 1-3/4" (42) a nylonové matice 3/8" (57) spolu s lankem navedeným nahoru.
2. Obr. A1, A2 – Připevněte 2x kladky 90 mm (33) na horní rám (2) pomocí 2x šestihranných šroubů 3/8" X 1-3/4" (42) a 2x nylonových matic 3/8" (57) společně s lankem (35) navedeným dle obrázku.
3. Obr. A3, A4, A5, A6 – Připevněte kladku 90 mm (33) k základně (1) pomocí šestihranného šroubu 3/8" X 1-3/4" (42) a nylonové matice 3/8" (57) s lankem (35) navedeným dle obrázku. Připevněte kladku 50 mm (34) na hlavní sloupek (3) pomocí šestihranného šroubu 3/8" X 1-3/4" (42) a nylonové matice 3/8" (57) s lankem navedeným dle obrázku (35). Opakujte pro B1 – B6.
4. Dotáhněte všechny šrouby.

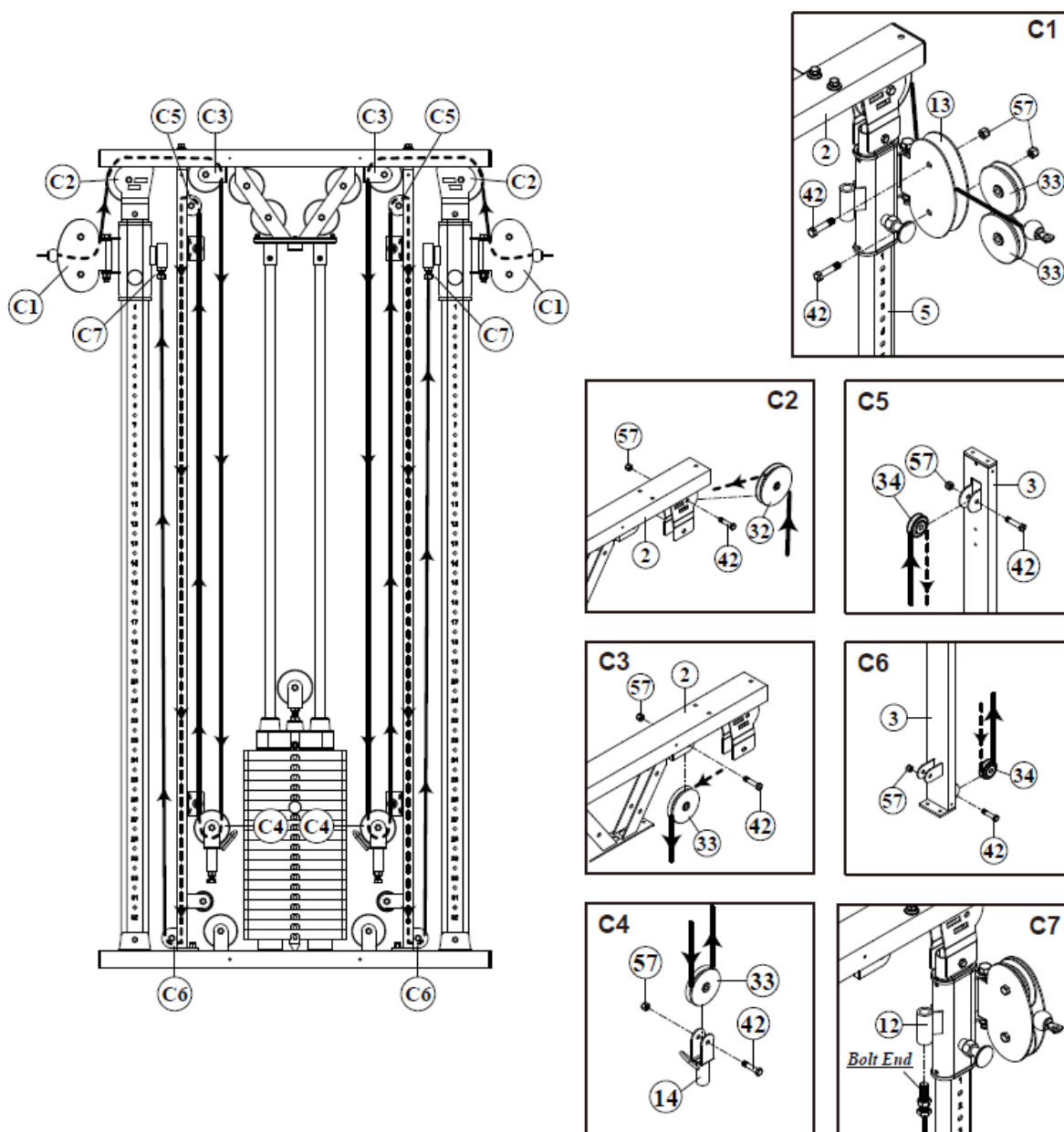
Důležité: Napnutí a délka lanka (35) může být upravena otočením matic A6 a B6. Pro napnutí / zkrácení ve směru hodinových ručiček, pro uvolnění / prodloužení v proti směru hodinových ručiček.



KROK 5

1. Obr. C1 – připevněte 2x kladky 90 mm (33) na dvojitý držák kladky (13) pomocí 2x šestihranných šroubů 3/8" X 1-3/4" (42) a 2x nylonových matic 3/8" (42) s lankem navedeným dle obrázku.
2. Obr. C2 – připevněte kladku 114 mm (32) na horní rám (2) pomocí šestihranného šroubu 3/8" X 1-3/4" (42) a nylonové matice (57) s lankem (36) navedeným dle obrázku.
3. Obr. C3 – připevněte kladku 90 mm (33) na horní rám (2) pomocí šestihranného šroubu 3/8" X 1-3/4" (42) a nylonové matice 3/8" (57) s lankem, (36) navedeným dle obrázku.
4. Obr. C4 – připevněte kladku 90 mm (33) na držák (14) pomocí šestihranného šroubu 3/8" X 1-3/4" (42) a nylonové matice 3/8" (57) s lankem (36) navedeným dle obrázku.
5. Obr. C5, C6 – připevněte kladku 50 mm (34) na hlavní sloupky (3) pomocí šestihranného šroubu 3/8" X 1-3/4" (42) a nylonové matice 3/8" (57) s lankem (36) navedeným dle obrázku.
6. Obr. C7 – Připevněte koncovku do levého držáku lanka (12). Opakujte pro druhou stranu.

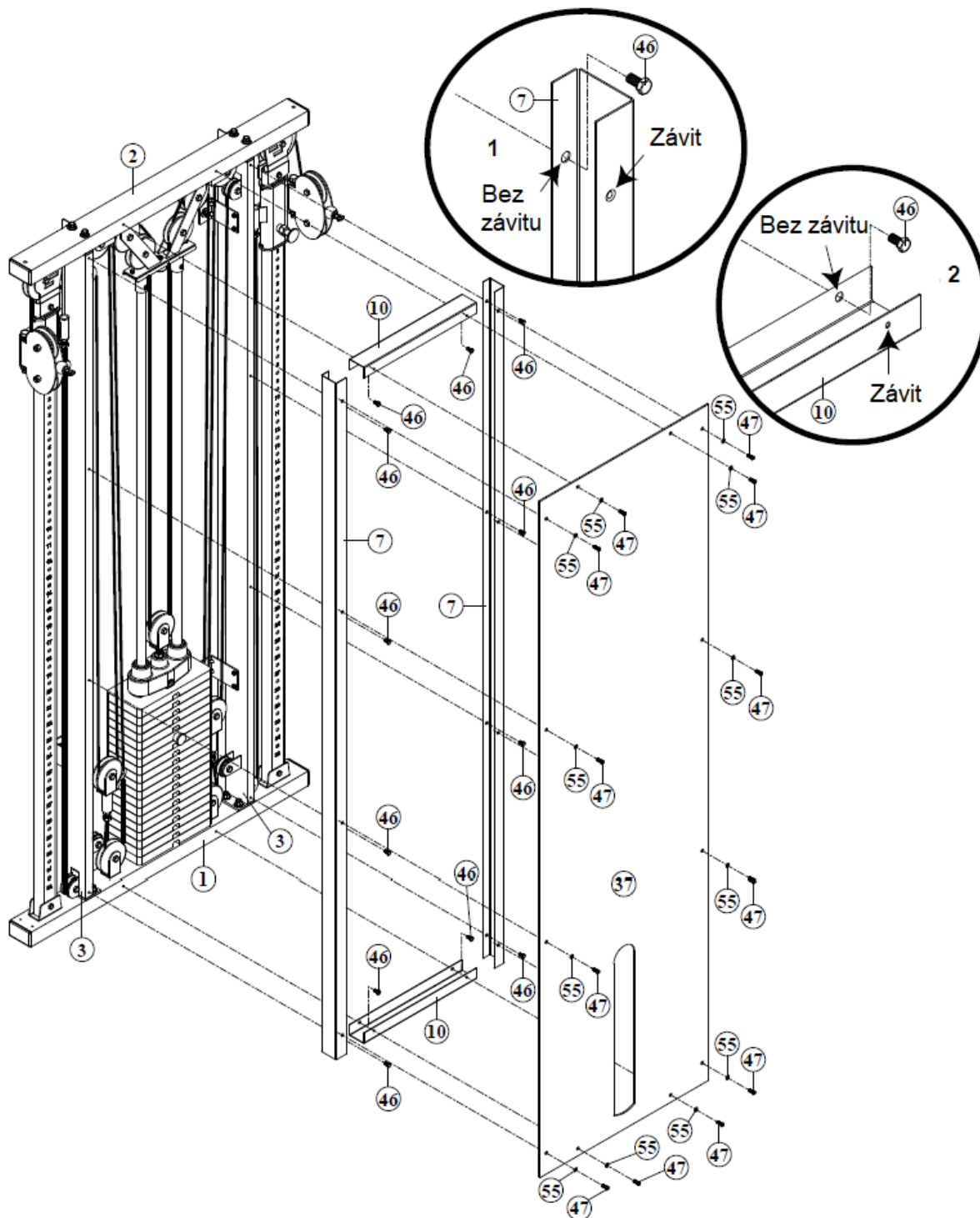
Důležité: Napnutí a délka lanka (35) může být upravena otočením matic obr. C7. Pro napnutí / zkrácení ve směru hodinových ručiček, pro uvolnění / prodloužení v proti směru hodinových ručiček.



KROK 6

Důležité: Před připevněním krytů (7 a 10) se ujistěte, že otvor se závitem směřuje směrem ven, tak aby šel upevnit velký kryt (37).

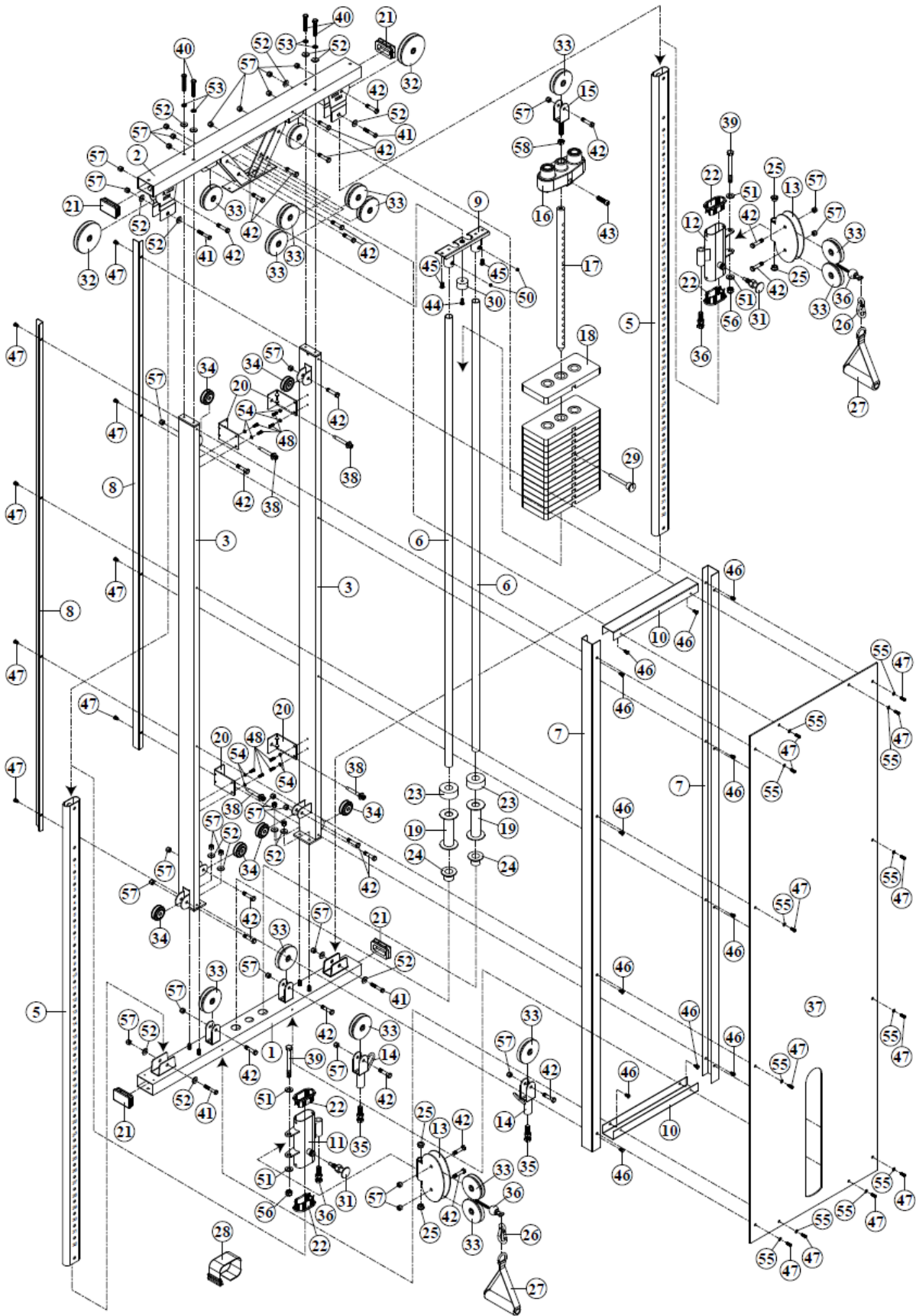
1. Připevněte kryt (7) na hlavní sloupky (3) pomocí 8x šestihranných šroubů M6x12mm (46)
2. Připevněte krátké kryty (10) na horní rám (2) a základnu (1) pomocí 4x šestihranných šroubů M6 X 15 mm (46).
3. Připevněte kryt (37) na kryt (7 a 10) pomocí 12x imbusových šroubů M6 X 15 mm (47) a 12x gumových podložek M6 (55).



UDRŽBA A ČIŠTĚNÍ

- Pravidelně kontrolujte přístroj před každým použitím. Ujistěte se, že jsou všechny šrouby správně dotaženy.
- Zkontrolujte navedení lanka.
- Ujistěte se, že pin pro výběr závaží je správně zastrčen a není poškozen.
- Výšku držáku lanka můžete upravit pomocí pinu.
- Rám očistěte pomocí vlhkého hadříku.
- Kontrolujte stav lanek.
- Nastavitelné části a vodící tyče promažte.

NÁKRES



SEZNAM ČÁSTÍ

Ozn.	Název	Ks.	Ozn.	Název	Ks.
1	Základna	1	31	Pin	2
2	Horní rám	1	32	114 mm hliníková kladka	2
3	Hlavní sloupek	2	33	90 mm hliníková kladka	15
5	Sloupek	2	34	50mm kladka	6
6	Vodící tyč	2	35	Lanko závaží	1
7	Kryt	2	36	Lanko kladek	2
8	Zadní kryt	2	37	Kryt	1
9	Držák vodící tyče	1	38	5/16" x 2-1/2" ukotvovací šroub	4
10	Krátký kryt	2	39	1/2" x 4-1/4" šestihranný šroub	2
11	Pravý nastavitelný držák lanka	1	40	3/8" x 2-1/4" šestihranný šroub	4
12	Levý nastavitelný držák lanka	1	41	3/8" x 2" šestihranný šroub	4
13	Dvojitý držák kladky	2	42	3/8" x 1-3/4" šestihranný šroub	23
14	Držák kladky	2	43	Šroub horní části závaží	1
15	Držák kladky	1	44	3/8" x 3/4" imbusový šroub	1
16	Horní část závaží	1	45	5/16" x 1/2" imbusový šroub	2
17	Tyč pro výběr závaží	1	46	M6 X 12 mm šestihranný šroub	12
18	Závaží 68 kg / 90 kg	19	47	M6 X 15 mm imbusový šroub	20
19	Vymezovač závaží	2	48	M6 X 10 mm imbusový šroub	8
20	Kotevní úhelník	4	50	5/16" x 1/4" šroub	2
21	45 X 75mm krytka	4	51	1/2" podložka	4
22	Plastové pouzdro	4	52	3/8" podložka	16
23	Gumová podložka	2	53	3/8" pružná podložka	4
24	Pouzdro vodící tyče	2	54	M6 pružná podložka	8
25	Pouzdro	4	55	M6 gumová podložka	12
26	Karabina	2	56	1/2" nylonová matice	2
27	Madlo	2	57	3/8" nylonová matice	31
28	Kotníkový popruh	1	58	1/2" matice	1
29	Pin pro výběr závaží	1	59	5 mm imbusový klíč	1
30	Zarážka	1	60	4 mm imbusový klíč	1

OCHRANA ŽIVOTNÍHO PROSTŘEDÍ

Po uplynutí životnosti produktu nebo v případě, že by další oprava již byla ekonomicky nevýhodná, se výrobku zbavte v souladu s místními předpisy a šetrně k životnímu prostředí. Výrobek odneste na nejbližší sběrné místo k tomu určené.

Předpisovou likvidací pomůžete zachovat cenné přírodní zdroje a napomůžete prevenci negativních dopadů na životní prostředí, případně na lidské zdraví. Pokud si nejste jisti, konzultujte věc s místně příslušnými odpovědnými orgány, aby nedošlo k porušení předpisů a následné sankci.

Baterie nevhazujte mezi běžný odpad, ale odevzdejte je na místa určená pro recyklaci.

ZÁRUČNÍ PODMÍNKY, REKLAMACE

Všeobecná ustanovení a vymezení pojmů

Tyto záruční podmínky a reklamační řád upravují podmínky a rozsah záruky poskytované prodávajícím na zboží dodávané kupujícím, jakož i postup při vyřizování reklamačních nároků uplatněných kupujícím na dodané zboží. Záruční podmínky a reklamační řád se řídí příslušnými ustanoveními zákona č. 89/2012 Sb., občanský zákoník a zákona č. 634/1992 Sb., o ochraně spotřebitele, ve znění pozdějších předpisů, a to i ve věcech těmito záručními podmínkami a reklamačním řádem nezmiňovaných.

Prodávajícím je společnost SEVEN SPORT s.r.o. se sídlem Strakonická 1151/2c, Praha 150 00, IČ: 26847264, zapsaná v obchodním rejstříku, vedeném Krajským soudem v Praze oddíl C, vložka 116888.

Vzhledem k platné právní úpravě se rozlišuje kupující, který je spotřebitelem a kupující, který spotřebitelem není.

„Kupující spotřebitel“ nebo jen „spotřebitel“ je osoba, která při uzavírání a plnění smlouvy nejedná v rámci své obchodní nebo jiné podnikatelské činnosti.

„Kupující, který není „spotřebitel“, je podnikatel, který nakupuje výrobky či užívá služby za účelem svého podnikání s těmito výrobky nebo službami. Tento kupující se řídí rámcovou kupní smlouvou a obchodními podmínkami v rozsahu, které se ho týkají.

Tyto záruční podmínky a reklamační řád jsou nedílnou součástí každé kupní smlouvy uzavřené mezi prodávajícím a kupujícím. Záruční podmínky a reklamační řád jsou platné a závazné, pokud v kupní smlouvě či v dodatku v této smlouvě či jiné písemné dohodě nebude stranami dohodnuto jinak.

Záruční podmínky

Záruční doba

Prodávající poskytuje kupujícím záruku za jakost zboží v délce 24 měsíců, pokud ze záručního listu, faktury ke zboží, dodacího listu, příp. jiného dokladu ke zboží nevyplývá odlišná délka záruční doby poskytovaná prodávajícím. Zákonná délka záruky poskytovaná spotřebiteli není tímto dotčena.

Zárukou za jakost přejímá prodávající závazek, že dodané zboží bude po určitou dobu způsobilé pro použití k obvyklému, příp. smluvenému účelu a že si zachová obvyklé, příp. smluvené vlastnosti.

Baterie

Záruka 6 měsíců na životnost baterie – jmenovitá kapacita baterie neklesne pod 70% své celkové kapacity v průběhu 6 měsíců od prodeje produktu.

Záruční podmínky se nevztahují na závady vzniklé (pokud lze aplikovat na zakoupený produkt):

- zaviněním uživatele tj. poškození výrobku neodbornou repasí, nesprávnou montáží, nedostatečným zasunutím sedlové tyče do rámu, nedostatečným utáhnutím pedálů v klikách a klik ke středové ose
- nesprávnou údržbou
- mechanickým poškozením
- opotřebením dílů při běžném používání (např. gumové a plastové části, pohyblivé mechanismy, kloubové spoje, opotřebením brzdových destiček/špalků, řetězu, plášťů, kazety/vícekolečka atd.)
- neodvratnou událostí, živelnou pohromou
- neodbornými zásahy
- nesprávným zacházením, či nevhodným umístěním, vlivem nízké nebo vysoké teploty, působením vody, neúměrným tlakem a nárazy, úmyslně pozměněným designem, tvarem nebo rozměry

Reklamační řád

Postup při reklamaci vady zboží

Kupující je povinen zboží, dodané prodávajícím prohlédnout co nejdříve po přechodu nebezpečí škody na zboží, resp. po jeho dodání. Prohlídku musí kupující provést tak, aby zjistil všechny vady, které je možné při přiměřené odborné prohlídce zjistit.

Při reklamaci zboží je kupující povinen na žádost prodávajícího prokázat nákup a oprávněnost reklamace fakturou nebo dodacím listem s uvedeným výrobním (sériovým) číslem, případně týmiž doklady bez sériového čísla. Neprokáže-li kupující oprávněnost reklamace těmito doklady, má prodávající právo reklamaci odmítnout.

Pokud kupující oznámí závadu, na kterou se nevztahuje záruka (např. nebyly splněny podmínky záruky, závada byla nahlášena omylem apod.), je prodávající oprávněn požadovat plnou úhradu nákladů, které vznikly v souvislosti s odstraňováním závady takto oznámené kupujícím. Kalkulace servisního zásahu bude v tomto případě vycházet z platného ceníku pracovních výkonů a nákladů na dopravu.

Pokud prodávající zjistí (testováním), že reklamovaný výrobek není vadný, považuje se reklamace za neoprávněnou. Proávající si vyhrazuje právo požadovat úhradu nákladu, které vznikly v souvislosti s neoprávněnou reklamací.

V případě, že kupující reklamuje vady zboží, na které se vztahuje záruka podle platných záručních podmínek prodávajícího, provede prodávající odstranění vady formou opravy, případně výměny vadného dílu nebo zařízení za bezvadné. Proávající je se souhlasem kupujícího oprávněn dodat výměnou za vadné zboží jiné zboží plně funkčně kompatibilní, ale minimálně stejných nebo lepších technických parametrů. Volba ohledně způsobu vyřízení reklamace dle tohoto odstavce náleží prodávajícímu.

Proávající vyřídí reklamaci nejpozději do 30 dnů od doručení vadného zboží, pokud nebude dohodnuta lhůta delší. Za den vyřízení se považuje den, kdy bylo opravené nebo vyměněné zboží předáno kupujícímu. Není-li prodávající s ohledem na charakter vady schopen vyřídít reklamaci v uvedené lhůtě, dohodne s kupujícím náhradní řešení. Pokud k takové dohodě nedojde, je prodávající povinen poskytnout kupujícímu finanční náhradu formou dobropisu.

CZ **SEVEN SPORT s.r.o.**

Sídlo: Strakonická 1151/2c, Praha 5, 150 00, ČR
Centrála: Dělnická 957, Vítkov, 749 01
Reklamace a servis: Čermenská 486, Vítkov 749 01

IČO: 26847264
DIČ: CZ26847264

Tel: +420 556 300 970
Mail: eshop@insportline.cz
reklamace@insportline.cz
servis@insportline.cz

Web: www.inSPORTline.cz

SK **inSPORTline s.r.o.**

Centrála, reklamácie, servis: Električná 6471, Trenčín 911 01, SK

IČO: 36311723
DIČ: SK2020177082

Tel.: +421(0)326 526 701
Mail: objednávky@insportline.sk
reklamacie@insportline.sk
servis@insportline.sk

Web: www.inSPORTline.sk

Datum prodeje:

Razítko a podpis prodejce: