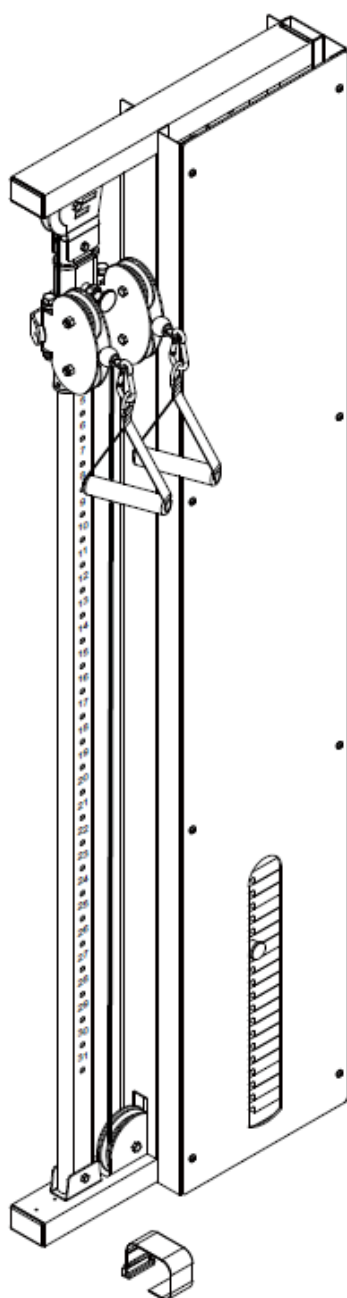




BODYCRAFT

UŽIVATELSKÝ MANUÁL – CZ

IN 23283 Nastavitelná kladka Body Craft SPDL M

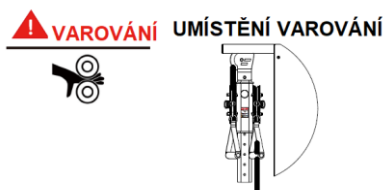


OBSAH

BEZPEČNOSTNÍ POKYNY.....	3
MONTÁŽ.....	4
UPEVNĚNÍ VLEVO KROKY 1 – 6.....	7
UPEVNĚNÍ VPRAVO KROKY 7 – 14.....	13
NAVEDENÍ LANKA.....	21
DIAGRAM.....	23
SEZNAM ČÁSTÍ.....	24
UDRŽBA A ČIŠTĚNÍ.....	25
OCHRANA ŽIVOTNÍHO PROSTŘEDÍ.....	25
ZÁRUČNÍ PODMÍNKY, REKLAMACE.....	25

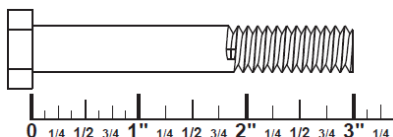
BEZPEČNOSTNÍ POKYNY

- Před použitím a montáží si přečtete manuál a uschovejte si ho pro budoucí potřebu.
- Produkt musí být sestaven a umístěn na rovném, čistém a pevném povrchu.
- Zachovejte bezpečnostní odstup od dalších objektů min 0,6 m.
- Pravidelně produkt kontrolujte, jestli není poškozen a nebo opotřeben.
- Produkt neupravujte ani nemodifikujte.
- Před zahájením cvičení se nejprve poradte s lékařem.
- Zařízení držte mimo dosah dětí a nezletilých osob.
- Vždy se nejprve zahřejte odpovídajícími cviky.
- Seznamte se se všemi doporučeními a varováními a dodržujte je.
- Před zahájením montáže si taktéž zkontrolujte úplnost a nepoškozenost všech částí. Používejte pouze originální náhradní díly a doplňky. Neprovádějte neschválené úpravy produktu.
- Montáž smí provádět pouze dospělá osoba. Před použitím zkontrolujte správnost montáže a pevnost produktu. Zařízení musí správně fungovat, aby nedošlo ke zranění uživatele. Pokud zařízení nefunguje správně, nese známky poškození nebo opotřebení, pak se nesmí používat. Poškozené nebo opotřebené díly musí být ihned odborně vyměněny.
- Před každým cvičením prověřte pevnost všech šroubů a matic. Pokud je výrobek poškozen, nesmí se používat.
- Cvičte rozumně a nepřepínejte se. Pohyby nesmí být příliš prudké, aby nedošlo ke zranění uživatele.
- Během cvičení nezadržujte dech.
- Cvičte správně a v odpovídající míře. Vysoká zátěž může vést ke zdravotním komplikacím.
- Oblečení a tělesné části držte mimo dosah pohyblivých dílů přístroje, aby nedošlo k jejich zachycení. Vezměte si vhodné sportovní oblečení včetně sportovní obuvi.
- Žádná část přístroje nesmí bránit pohybu uživatele.
- Nesprávné cvičení nebo nedodržení bezpečnostních zásad může vyústit ve vážné zranění nebo v poškození zařízení. V případě pochybností nebo nejasností kontaktujte odborný servis nebo prodejce.
- Nikdy nepřekračujte uvedené hmotnostní limity.
- Věnujte pozornost tělesným signálům. V případě negativních tělesných reakcí cvičení okamžitě ukončete a kontaktujte svého lékaře.
- Před použitím se ujistěte že jsou lanka v kladkách.
- Pokud si nejste jistí s uchycením, správné uchycení konzultujte s odborníkem.
- Pouze pro vnitřní použití.
- **Kategorie:** H – pro domácí použití
- **Nosnost:** 150 kg
- **Max. hmotnost závaží:** 90 kg
- **Hmotnost produktu:** 57,1 kg



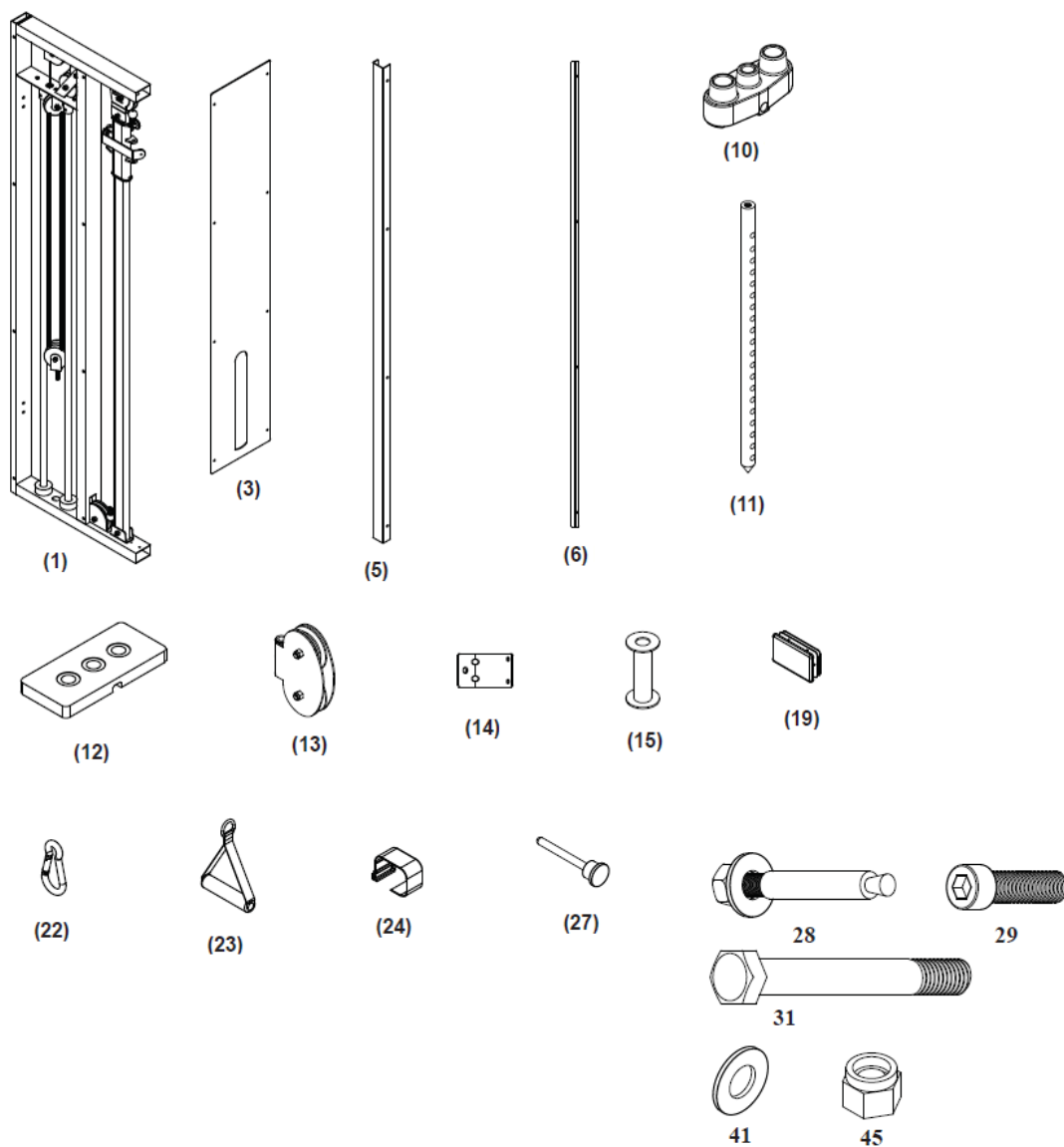
MONTÁŽ

- Šrouby neutahujte, dokud nejste vyzváni.
- Pro montáž jsou potřeba minimálně dvě osoby.
- Před nasazením závaží, namažte tyče závaží.
- Plastové krytky upevněte pomocí gumového kladívka.
- Šrouby jsou měřeny bez hlavičky.
- Před upevněním do stěny se ujistěte že je daná stěna vhodná pro upevnění, v případě nejistoty se poraďte s odborníkem.



SEZNAM ČÁSTÍ

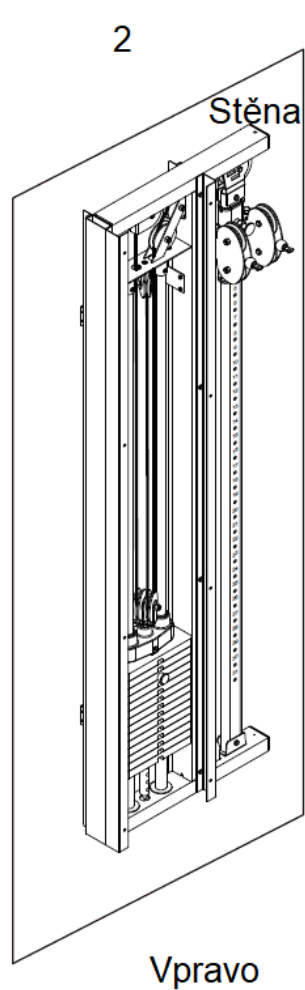
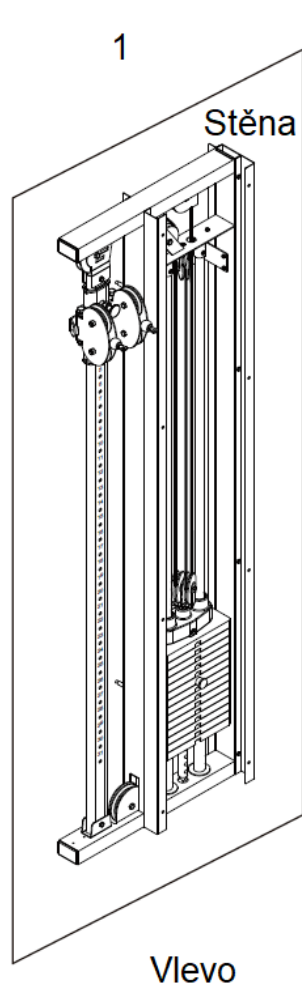
Zkontrolujte, že žádná část nechybí nebo není poškozena.



Ozn.	Název	Ks.
1	Hlavní rám	1
3	Boční kryt	1
5	Přední kryt	2
6	Zadní kryt	2
10	Horní část závaží	1
11	Tyč pro výběr závaží	1
12	Závaží 68 kg / 90 kg	14/19
13	Držák s kladkou	2
14	Kotevní úhelník	4
15	Distanční pouzdro	2
19	Koncovka 45x75 mm	2
22	Karabina	2
23	Madlo	2
24	Popruh na kotník	1
27	Pin pro nastavení závaží	1
28	Šroub 5/16" x 2-1/2"	4
29	Šroub pro horní desku závaží	1
31	Šestihranný šroub 1/2" x 4-1/4"	2
41	Podložka 1/2"	4
45	Nylonová matice 1/2"	2

UPEVNĚNÍ

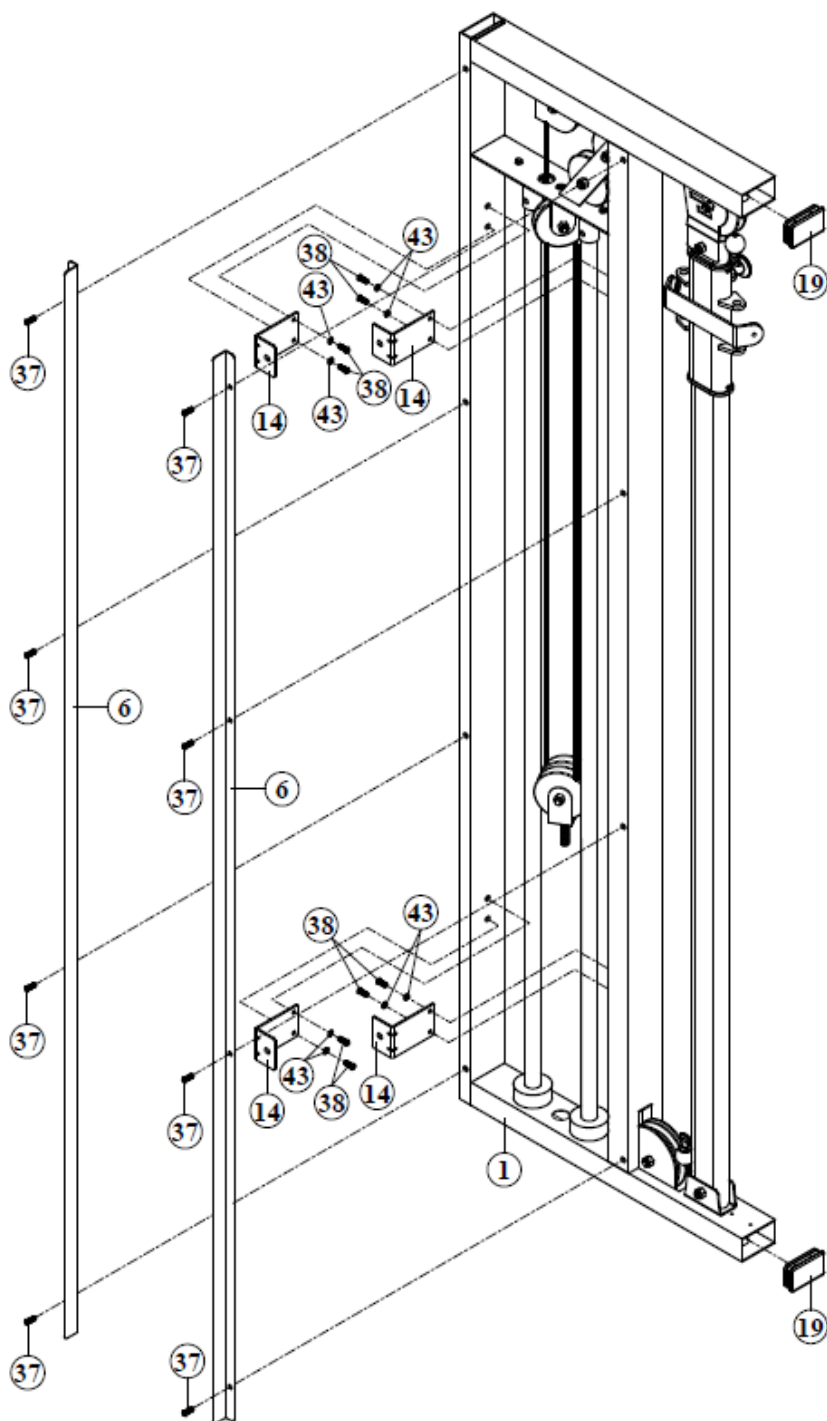
Pokud chcete upevnit kladku nalevo, následujte kroky 1 – 6. Pokud chcete kladku upevnit napravo následujte kroky 7 – 14.



UPEVNĚNÍ VLEVO KROKY 1 – 6

KROK 1

1. Připevněte 2x zadní kryty (6) k hlavnímu rámu (1) pomocí 8x M6x15 mm imbusových šroubů (37).
2. Připevněte 4x kotevní úhelníky (14) k hlavnímu rámu (1) pomocí 8x M6x10 mm šestihranných šroubů (38) a 8x M6 pružných podložek (43).
3. Připevněte 2x 45x75 mm krytky (19) k hlavnímu rámu (1).
4. Utáhněte všechny šrouby.

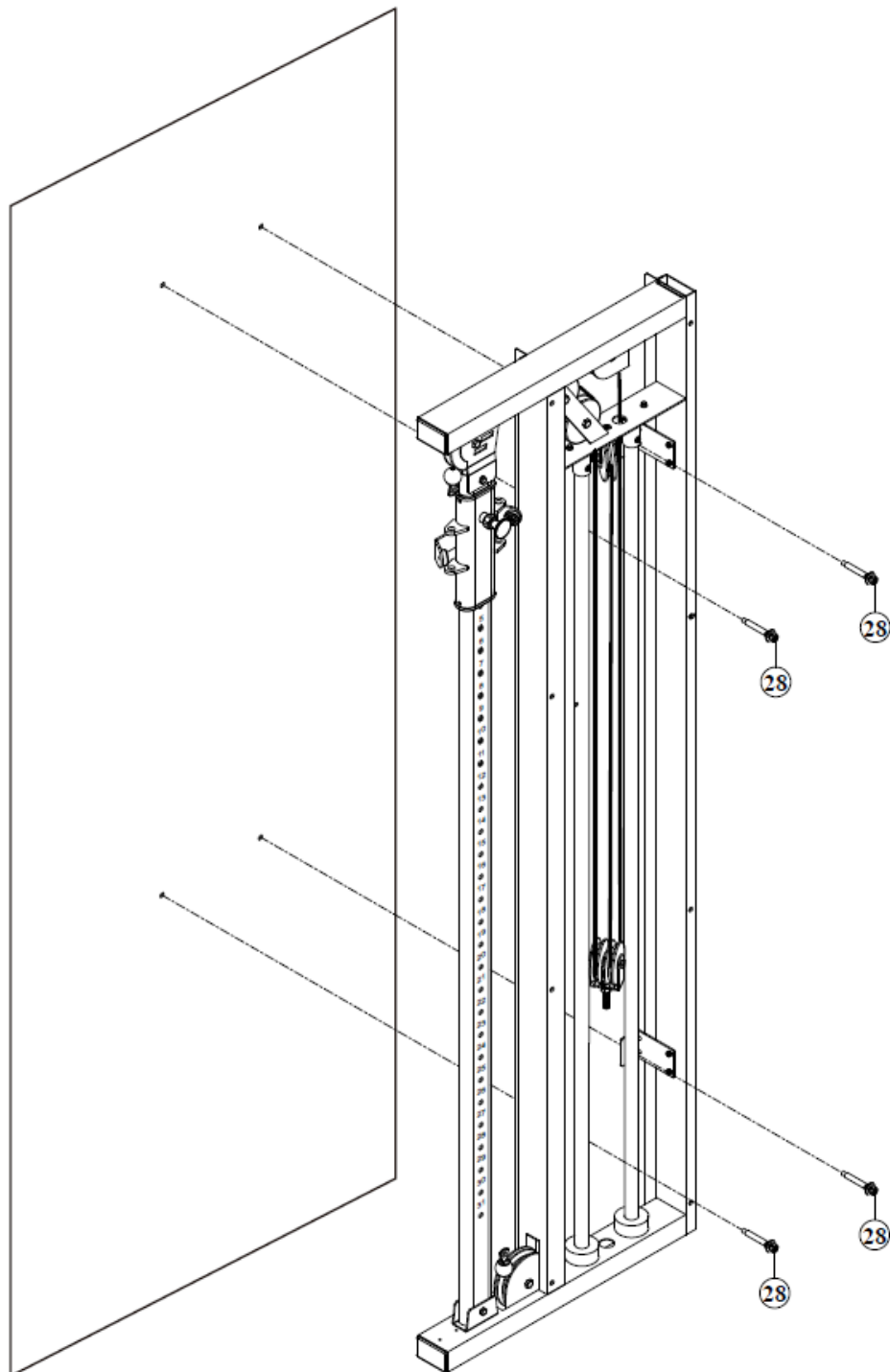


KROK 2

VAROVÁNÍ: Před ukotvením do stěny se poradte s odborníkem.

VAROVÁNÍ: Kladka musí být umístěna na rovný povrch a těsně přiléhat ke stěně. Ujistěte se, že jsou šrouby v pevném materiálu.

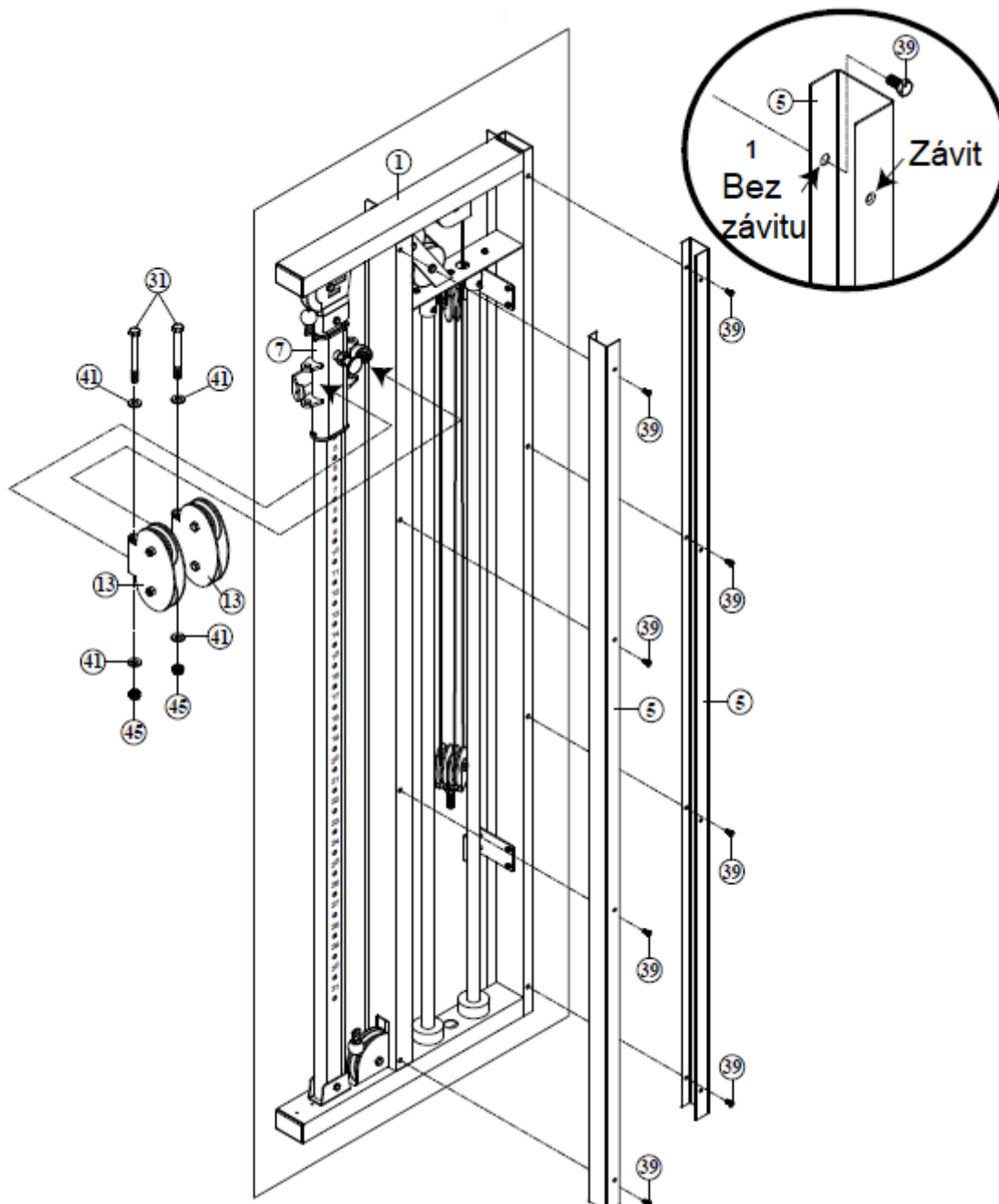
1. Pomocí 4x 5/16"x2-1/2" šroubů (28) připevněte kladku ke stěně.



KROK 3

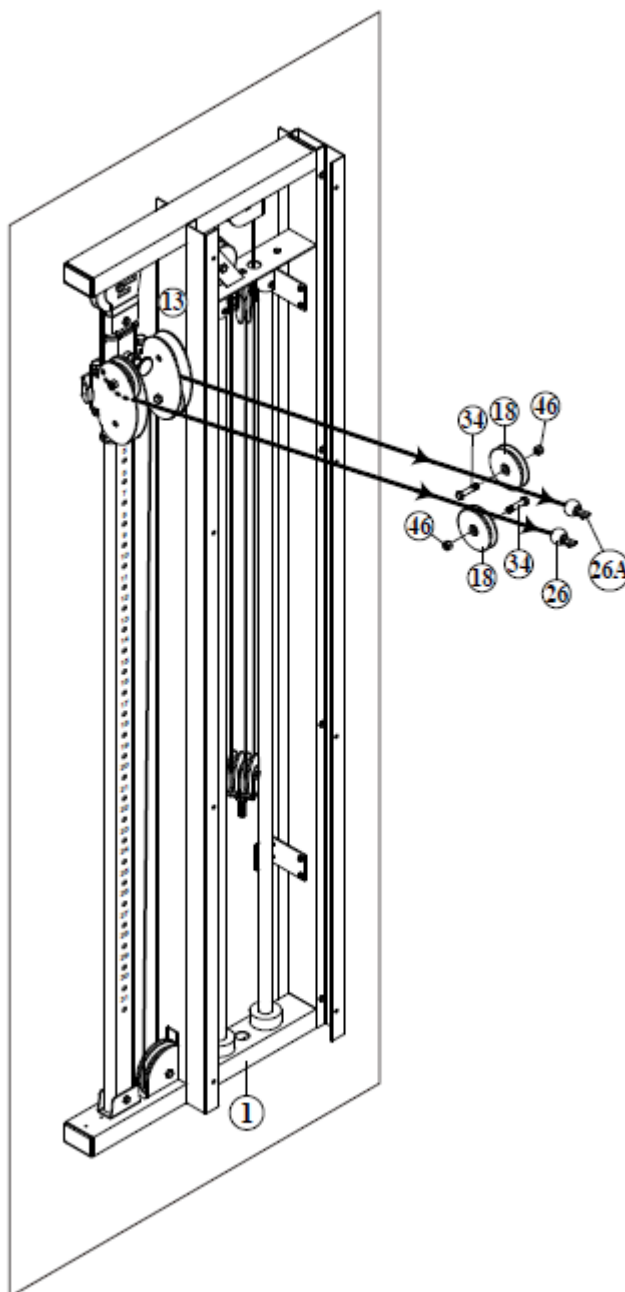
2. Připevněte 2x držáky s kladkou (13) k hlavnímu rámu (1) pomocí 2x šroubů 1/2"x4-1/4" (31), 4x 1/2" podložek (41) a 2x 1/2" nylonových matic (45).
3. Připevněte 2x přední kryty (5) k hlavnímu rámu (1) pomocí 8x M6x12 mm šroubů (39).
4. Utáhněte všechny šrouby.

VAROVÁNÍ: Během upevnění krytů (5), dávejte pozor na otvory. Kryt je upevněný pomocí šroubu v otvoru bez závitů viz. obr. 1.



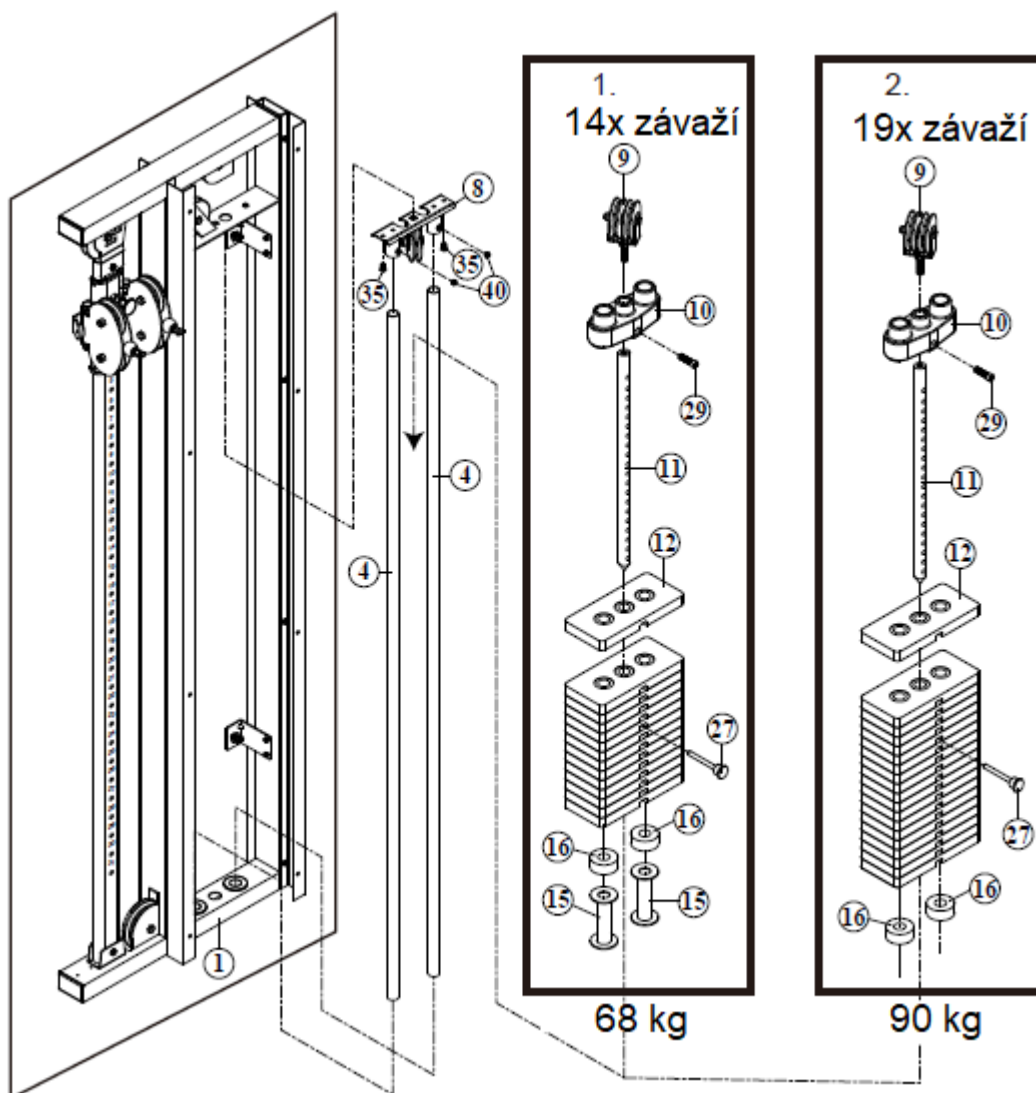
KROK 4

1. Odejměte horní nebo dolní kladku (18) z každého držáku kladek (13) odstraněním 2x 3/8"x1-3/4" šestihranných šroubů (34) a 2x 3/8" nylonových matic (46) viz. níže.
2. Protáhněte lanko s kuličkou (26) skrz 2x kladky (18) na levém držáku kladek (13).
3. Upevněte zpátky horní kladku (18) do levého držáku kladek (13) pomocí 3/8"x1-3/4" šestihranných šroubů (34) a 3/8" nylonové matice (46).
4. Protáhněte lanko (26) skrz kladky (18) na pravém držáku kladek (13) viz. níže.
5. Upevněte zpátky dolní kladku (18) do pravého držáku kladek (13) pomocí 3/8"x1-3/4" šestihranných šroubů (34) a 3/8" nylonové matice (46).



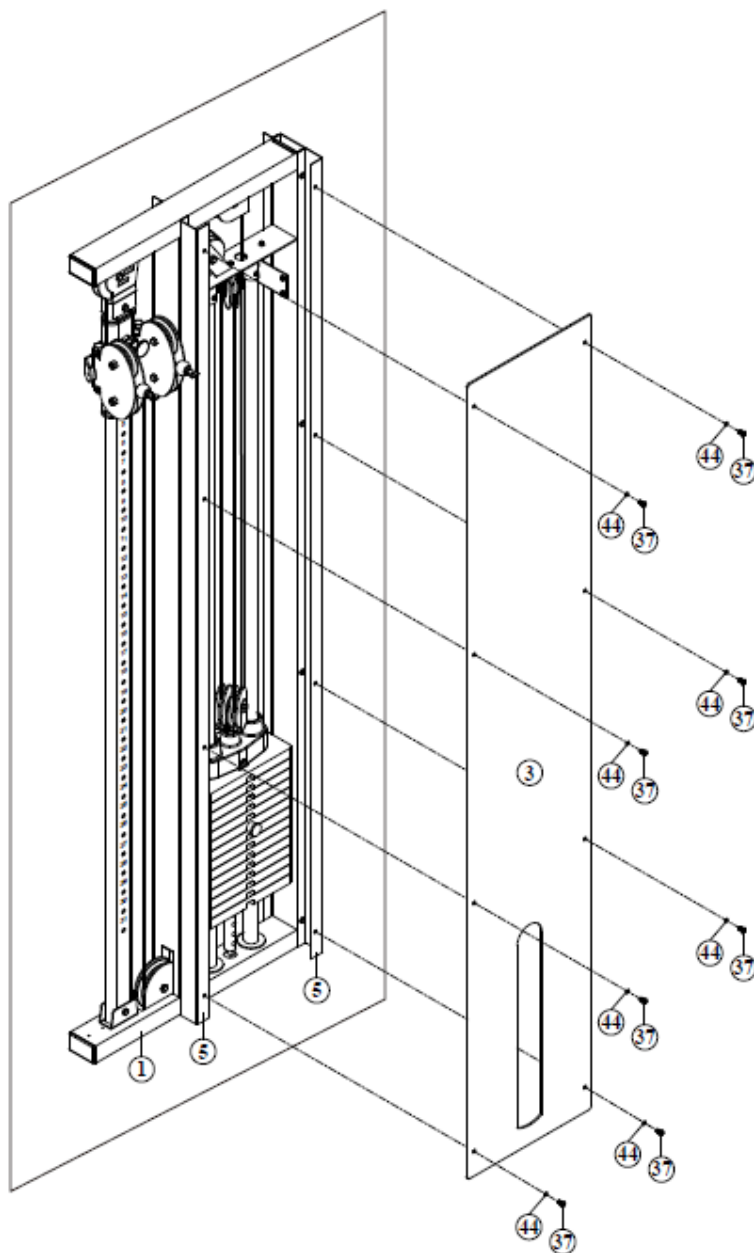
KROK 5

1. Nasazení závaží se odvíjí od konfigurace závaží:
 - 14x závaží (12), na vodící tyče (4) musíte nasadit vymezoavače (15) viz. obr. 1. 14x závaží a horní část závaží (10) = 68 kg
 - 19x závaží (12), na vodící tyče (4) NENASAZUJTE vymezoavače (15) viz. obr. 2. 19x závaží a horní část závaží (10) = 90 kg
2. Odejměte předinstalovaný držák vodících tyčí (8) a podle konfigurace závaží nasadte závaží pro:
 - 14x závaží: nasadte vymezoavače (15) a gumové podložky (16) poté nasadte závaží a postupujte viz. obr. 1.
 - 19x závaží: nasadte pouze gumové podložky (16) a poté nasadte závaží a postupujte viz. obr. 2.
3. Připevněte horní část závaží (10) na tyč pro výběr závaží (11) pomocí šroubu (29) a utáhněte. Zašroubujte dvojitou kladku (9) do tyče (11) pomocí 10 celých otáček. Nasuňte horní část závaží (10) spolu s tyčí (11) do vodících tyčí (4) viz. obrázek.
4. Nasadte držák vodících tyčí (8) na vodící tyče (4) a poté držák (8) připevněte na hlavní rám (1) pomocí 2x 5/16"x5/8" imbusových šroubů (35) a vodící tyče (4) připevněte na držák (8) pomocí 2x 5/16"x1/4" šroubů (40).
5. Utáhněte všechny šrouby.



KROK 6

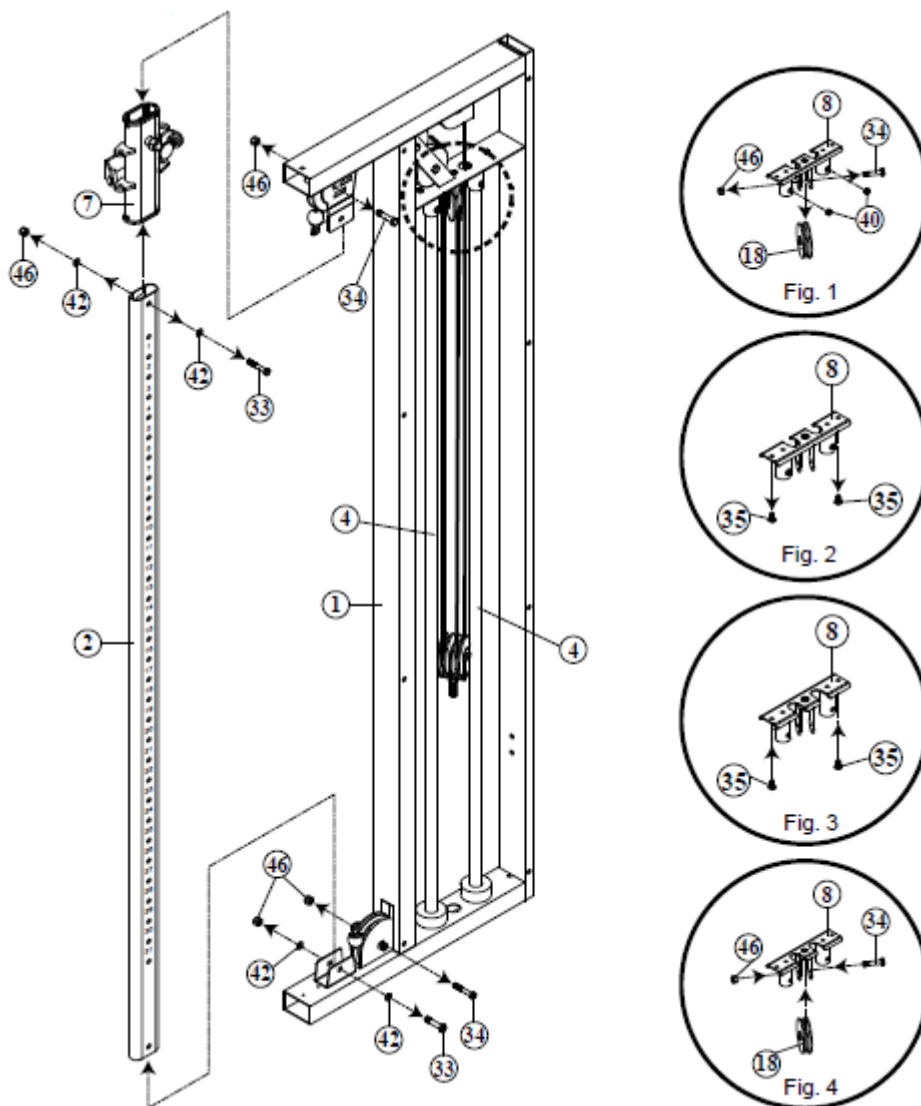
1. Připevněte kryt (3) na 2x přední kryty (5) pomocí 8x M6x15 mm imbusových šroubů (37) a 8x M6 gumových podložek.



UPEVNĚNÍ VPRAVO KROKY 7 – 14

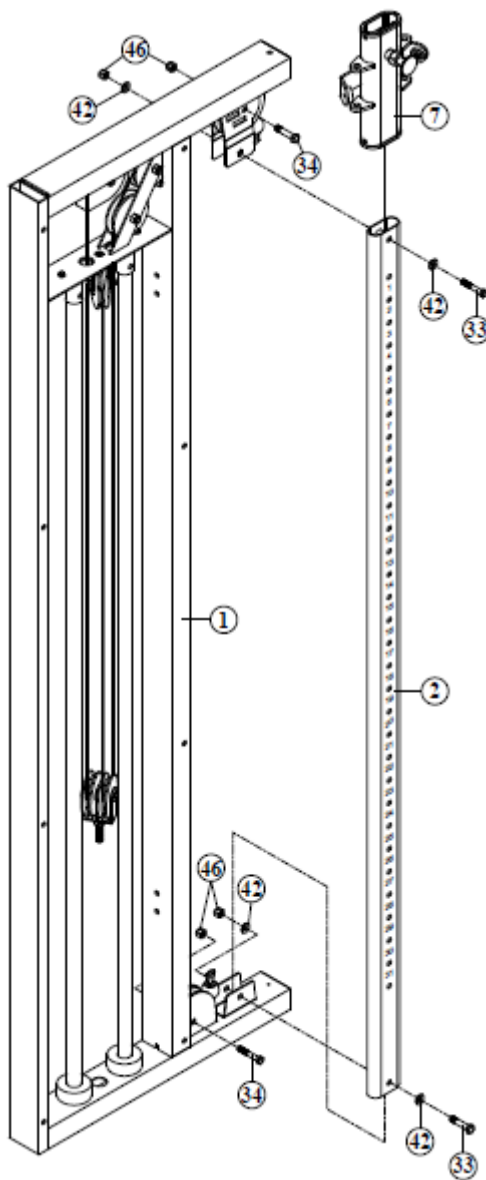
KROK 7

1. Odejměte horní rám (2) z hlavního rámu (1) odstraněním 2x 3/8"x2" šestihranných šroubů (33), 4x3/8" podložek (42) a 2x 3/8" nylonových matic (46).
2. Z hlavního rámu (1) odstraňte 2x 3/8"x1-3/4" šestihranné šrouby (34) a 2x 3/8" nylonové matice (46).
3. Odejměte kladky (19) z držáku kladek (8) odstraněním 3/8"x1-3/4" šestihranných šroubů (34) a 3/8" nylonové matice (46), a povolte 2x 5/16"x1/4" šrouby (40) viz. obr. 1. Odejměte držák vodících tyčí (8) z hlavního rámu (1) a 2x vodící tyče (4) z držáku (8) odstraněním 2x 5/16"x5/8" imbusových šroubů (35) viz. obr. 2.
4. Otočte držák vodících tyčí (8). Připevněte držák (8) na hlavní rám (1) a vodící tyče (4) pomocí 2x 5/16"x5/8" imbusových šroubů (35) viz. obr. 3, nechte 2x 5/16"x1/4" (40) šrouby povolené. Připevněte zpátky 90mm kladky (18) na držák vodících tyčí (8), pomocí 3/8"x1-3/4" šestihranných šroubů (34) a 3/8" nylonových matic (46) viz. obr. 4 s navedeným lankem (26). Pokud je lanko (26) špatně navedeno podívejte se na krok 15, obr. 1 a 2 o navedení lanka.



KROK 8

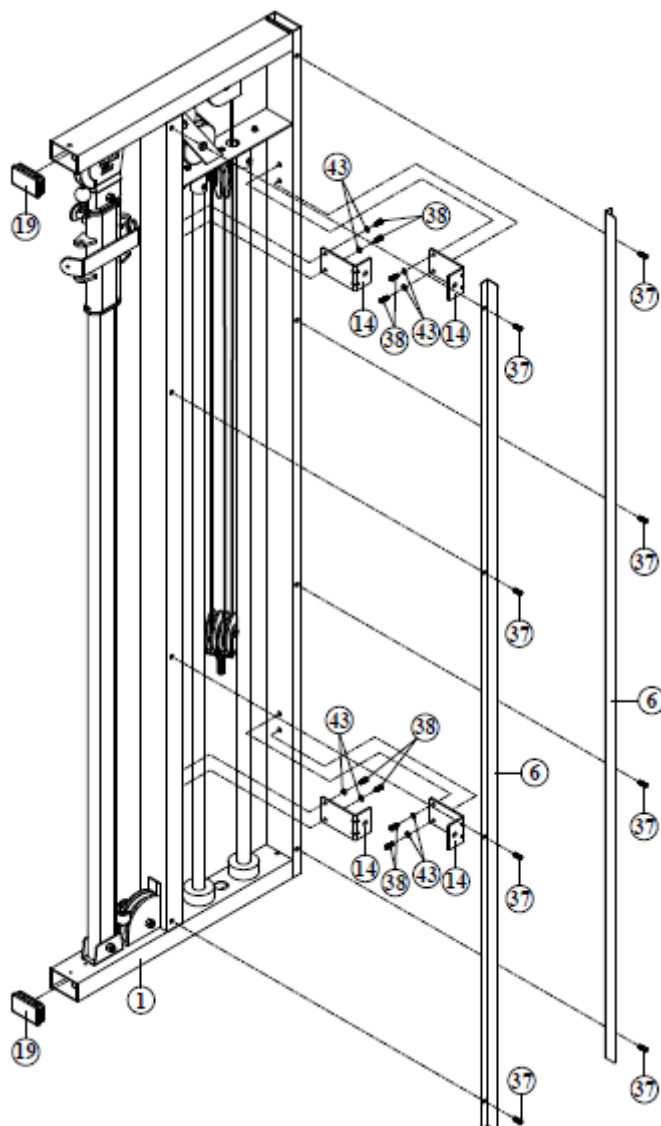
1. Otočte hlavní rám (1) na druhou stranu.
2. Připevněte horní rám (2) na hlavní rám (1) pomocí 2x 3/8"x2" šestihranných šroubů (33), 4x 3/8" podložek (42) a 2x 3/8" nylonových matic (46).
3. Na hlavní rám (1) připevněte 2x 3/8"x1-3/4" šestihranné šrouby (34) a 2x 3/8" nylonové matice (46).



KROK 9

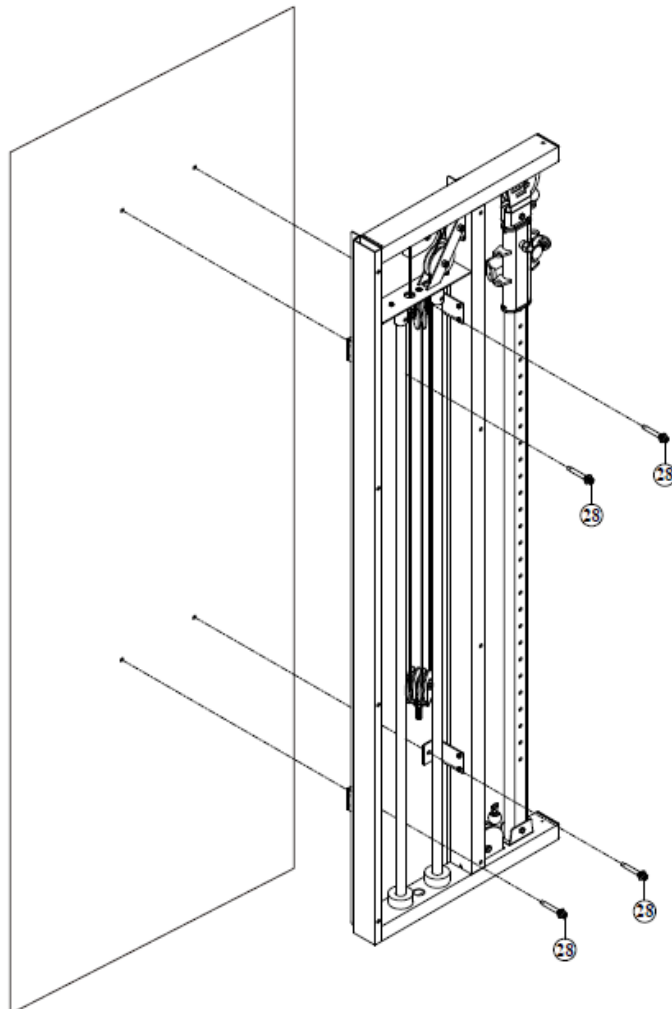
1. Připevněte 2x zadní kryty (6) k hlavnímu rámu (1) pomocí 8x M6x15 mm imbusových šroubů (37).
2. Připevněte 4x kotevní úhelníky (14) k hlavnímu rámu (1) pomocí 8x M6x10 mm šestihranných šroubů (38) a 8x M6 pružných podložek (43).
3. Připevněte 2x 45x75 mm krytky (19) k hlavnímu rámu.

Utáhněte všechny šrouby.



KROK 10

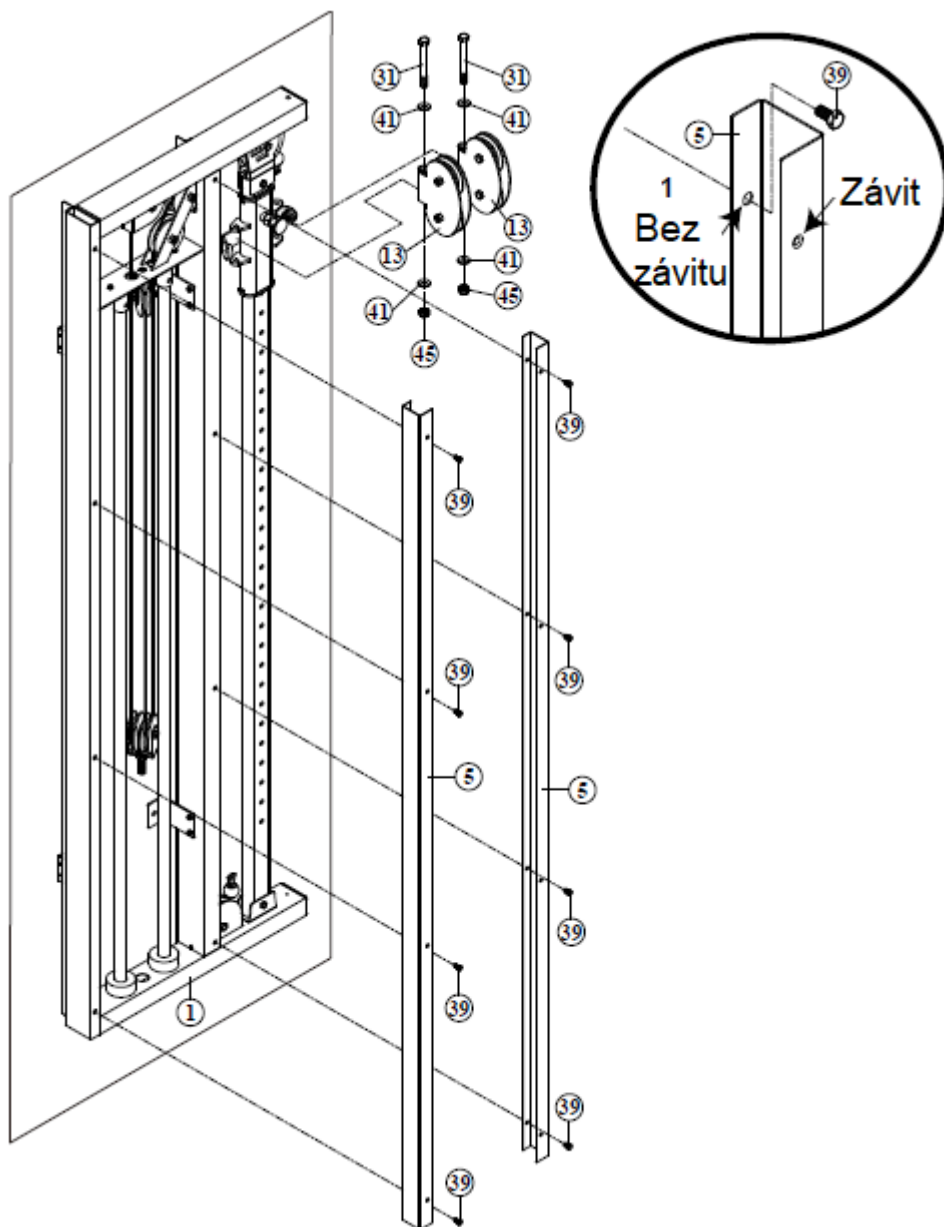
1. VAROVÁNÍ: Před ukotvením do stěny se poradte s odborníkem.
2. VAROVÁNÍ: Kladka musí být umístěna na rovný povrch a těsně přiléhat ke stěně. Ujistěte se, že jsou šrouby v pevném materiálu.
3. Pomocí 4x 5/16"x2-1/2" šroubů (28) připevněte kladku ke stěně.



KROK 11

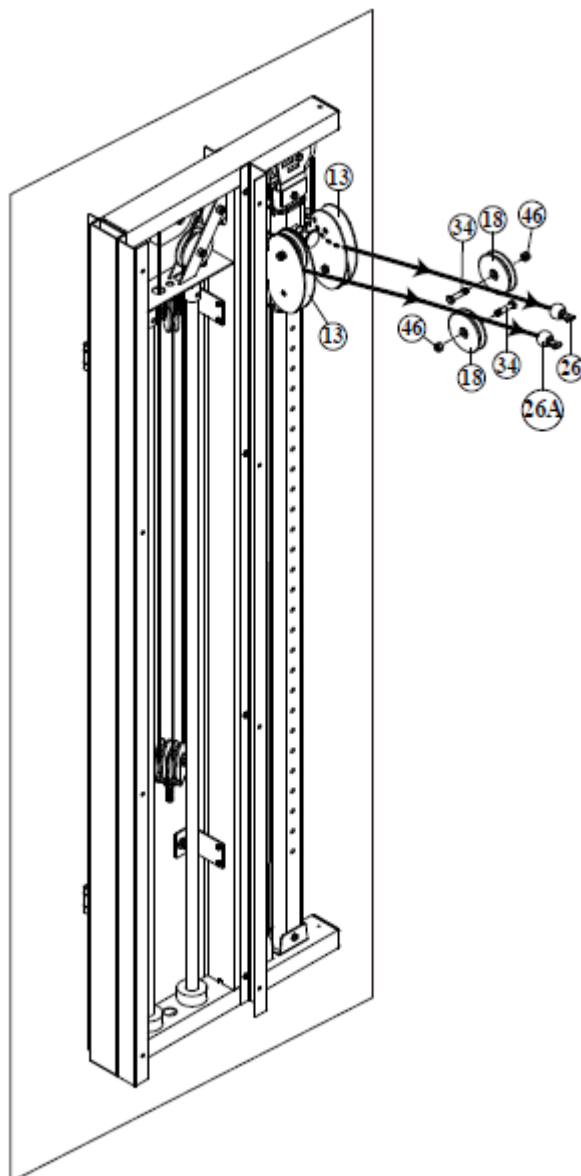
1. Připevněte 2x držáky s kladkou (13) k hlavnímu rámu (1) pomocí 2x šroubů 1/2" X 4-1/4" (31), 4x 1/2" podložek (41) a 2x 1/2" nylonových matic (45).
2. Připevněte 2x přední kryty (5) k hlavnímu rámu (1) pomocí 8x M6x12 mm šroubů (39).
3. Utáhněte všechny šrouby.

VAROVÁNÍ: Během upevnění krytů (5), dávejte pozor na otvory. Kryt je upevněn pomocí šroubu v otvoru bez závitů viz. obr. 1.



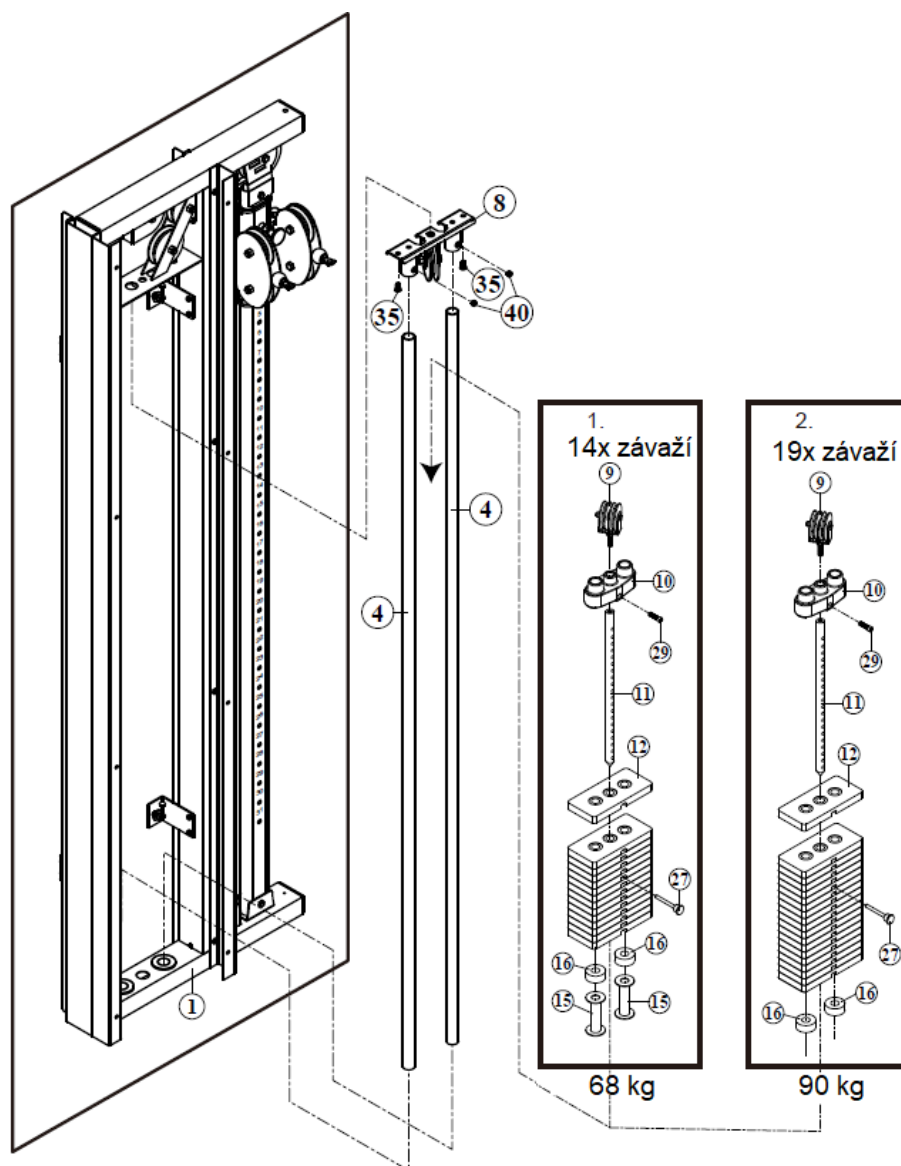
KROK 12

1. Odejměte horní nebo dolní kladku (18) z každého držáku kladek (13) odstraněním 2x 3/8"x1-3/4" šestihranných šroubů (34) a 2x 3/8" nylonových matic (46) viz. níže.
2. Protáhněte lanko s kuličkou (26) skrz 2x kladky (18) na levém držáku kladek (13).
3. Upevněte zpátky horní kladku (18) do levého držáku kladek (13) pomocí 3/8"x1-3/4" šestihranných šroubů (34) a 3/8" nylonové matice (46).
4. Protáhněte lanko (26) skrz kladky (18) na pravém držáku kladek (13) viz. níže.
5. Upevněte zpátky dolní kladku (18) do pravého držáku kladek (13) pomocí 3/8"x1-3/4" šestihranných šroubů (34) a 3/8" nylonové matice (46).



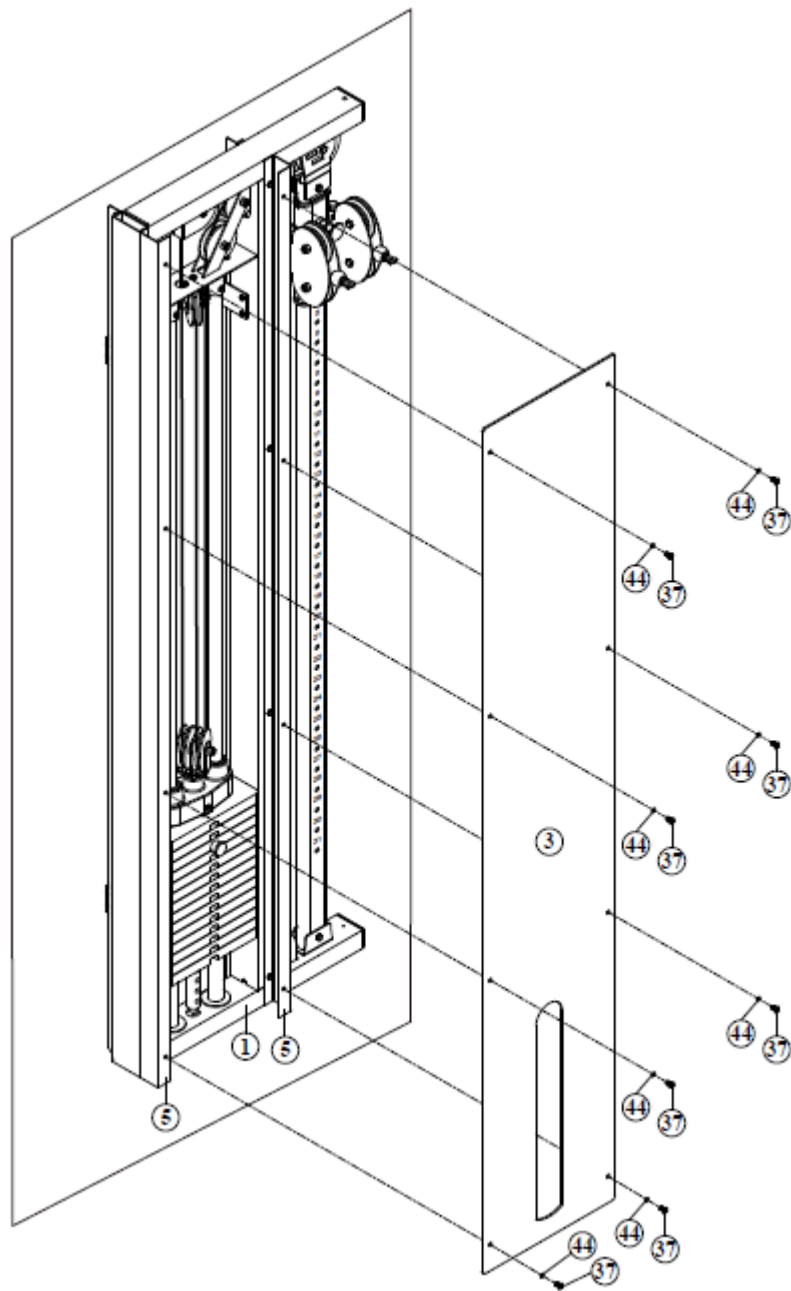
KROK 13

1. Nasazení závaží se odvíjí od konfigurace závaží:
 - 14x závaží (12), na vodící tyče (4) musíte nasadit vymezoavače (15) viz. obr. 1. 14x závaží a horní část závaží (10) = 68 kg
 - 19x závaží (12), na vodící tyče (4) NENASAZUJTE vymezoavače (15) viz. obr. 2. 19x závaží a horní část závaží (10) = 90 kg
2. Odejměte předinstalovaný držák vodících tyčí (8) a podle konfigurace závaží nasadte závaží pro:
 - 14x závaží nasadte vymezoavače (15) a gumové podložky (16) poté nasadte závaží a postupujte viz. obr. 1.
 - 19x závaží nasadte pouze gumové podložky (16) a poté nasadte závaží a postupujte viz. obr. 2.
3. Připevněte horní část závaží (10) na tyč pro výběr závaží (11) pomocí šroubu (29) a utáhněte. Zašroubujte dvojitou kladku (9) do tyče (11) pomocí 10 celých otáček. Nasuňte horní část závaží (10) spolu s tyčí (11) do vodících tyčí (4) viz. obrázek.
4. Nasadte držák vodících tyčí (8) na vodící tyče (4) a poté držák (8) připevněte na hlavní rám (1) pomocí 2x 5/16"x5/8" imbusových šroubů (35) a vodící tyče (4) připevněte na držák (8) pomocí 2x 5/16"x1/4" šroubů (40).
5. Utáhněte všechny šrouby.



KROK 14

1. Připevněte ryt (3) na 2x přední kryty (5) pomocí 8x M6x15 mm imbusových šroubů (37) a 8x M6 gumových podložek.

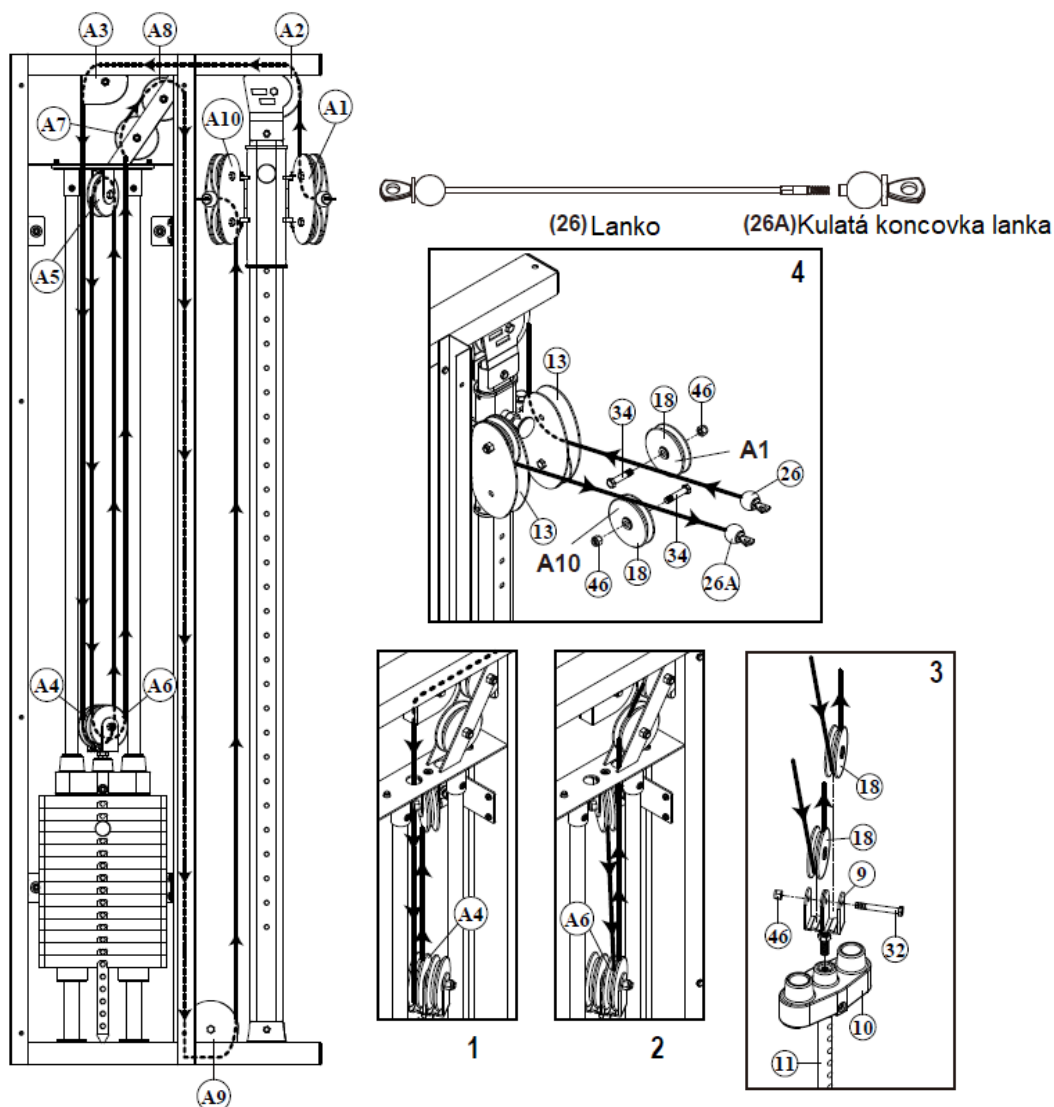


NAVEDENÍ LANKA

KROK 15 – PROTÁHNUTÍ LANKA

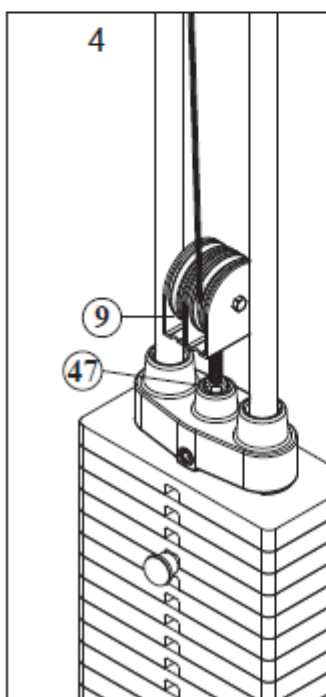
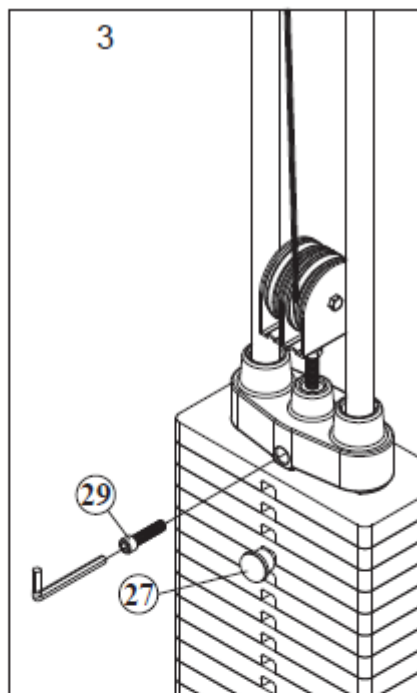
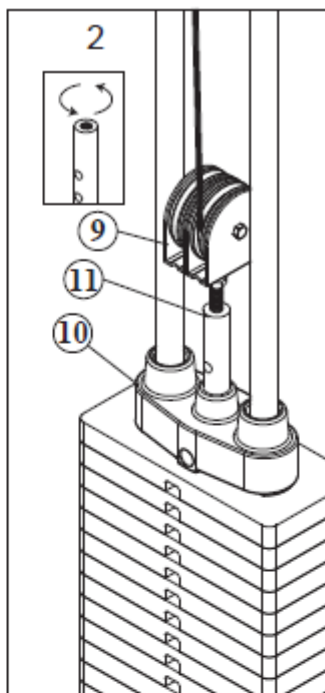
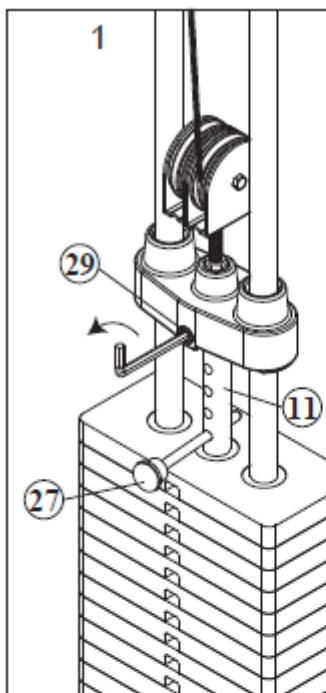
- Odejměte horní nebo dolní kladku (18) z každého držáku kladky (13) odstraněním 2x 3/8"x1-3/4" šestihranných šroubů (34) a 2x 3/8" nylonových matic (46).
- Protáhněte koncovku lanka s kuličkou (26) skrz kladky (18) na pravém držáku klady (13) a poté připevněte zpátky kladku (18) do držáku kladky (13) pomocí 3/8"x1-3/4" šestihranných šroubů (34) a 3/8" nylonové matice (46) viz. obr. 4.
- Odstraňte 3/8"x3" šestihranný šroub (32) a 3/8" nylonovou matici (46) z dvojité kladky (9) viz. obr. 3.
- Protáhněte lanko (26) přes kladku A4 v dvojitém držáku kladek (9) viz. obr. 1 až ke kladce A5 na hlavním rámu (1) a poté dolů ke kladce A6 viz. obr. 2.
- Připevněte zpátky do dvojitého držáku kladek (9) 3/8"x3" šestihranný šroub (32) a 3/8" nylonovou matici (46).
- Protáhněte lanko (26) skrz dvě kladky (18) v levém držáku kladek (13) a poté připevněte zpátky spodní kladku (18) do levého držáku kladek (13) pomocí 3/8"x1-3/4" šestihranného šroubu (34) a 3/8" nylonové matice (46) viz. obr. 4.

POZNÁMKA: Délka lanka může být upravena odejmutím horní části závaží (10) a otočením tyče pro výběr závaží (11). Více v kroku 16.

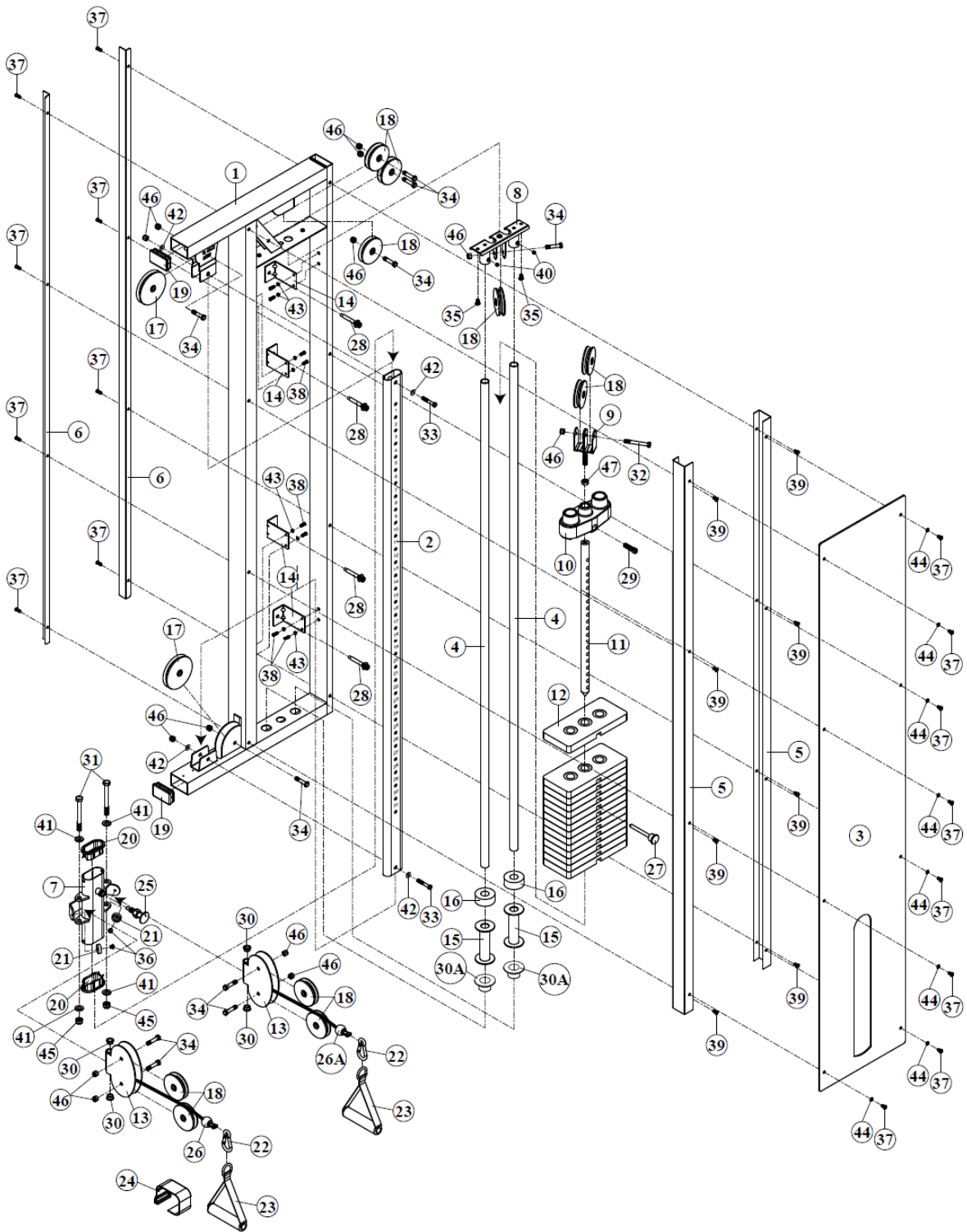


KROK 16 – NAPNUTÍ LANKA

1. Pomocí pinu pro výběr závaží (27) stabilizujte tyč pro výběr závaží (11) a povolte šroub horní část závaží (29) viz. obr. 1.
2. Odejměte horní část závaží (10). Podržte kladku (9) a otočte tyčí pro výběr závaží (11). Pokud je lanko příliš dlouhé, otočte tyčí (11) ve směru hodinových ručiček. Pokud je lanko příliš krátké, otočte tyčí (11) v proti směru hodinových ručiček viz. obr. 2.
3. Pomocí pinu (27) najděte nejvhodnější napnutí a poté utáhněte šroub (29) viz. obr. 3.
4. Poté co naleznete nejvhodnější napnutí lanka připevněte kladku (9) pomocí 1/2" matice (47) viz. obr. 4.



DIAGRAM



SEZNAM ČÁSTÍ

Ozn.	Název	Ks.
1	Hlavní rám	1
2	Horní rám	1
3	Kryt	1
4	Vodící tyč	2
5	Přední kryt	2
6	Zadní kryt	2
7	Nastavení výšky lanka	1
8	Držák vodících tyčí	1
9	Dvojitý držák kladek	1
10	Horní část závaží	1
11	Tyč pro výběr závaží	1
12	Závaží	19
13	Držák kladek	2
14	Kotevní úhelník	4
15	Vymezovač závaží	2
16	Gumová podložka	2
17	114mm kladka	2
18	90mm kladka	10
19	45 X 75mm koncovka	2
20	Plastové pouzdro	2
21	Zarážka	2
22	Karabina	2
23	Madlo	2
24	Kotníkový popruh	1
25	Pin	1
26	Lanko	1
26A	Koncovka lanka	1
28	Pin pro výběr závaží	1
29	5/16" x 2-1/2" šroub	4
30	Šroub horní části závaží	1
30A	Pouzdro	4
31	1/2" x 4-1/4" šestihranný šroub	2
32	3/8" x 3" šestihranný šroub	2
33	3/8" x 2" šestihranný šroub	1
34	3/8" x 1-3/4" šestihranný šroub	2

35	5/16" x 5/8" imbusový šroub	10
36	5/16" x 1/2" SUNKEN HEAD BOLT	2
37	M6 x 15 mm imbusový šroub	2
38	M6 x 10mm HEXAGON ALLOY STEEL SCREW	16
39	M6 x 12 mm šestihranný šroub	8
40	5/16" x 1/4" šroub	8
41	1/2" podložka	2
42	3/8" podložka	4
43	M6 pružná podložka	4
44	M6 gumová podložka	8
45	1/2" nylonová matice	8
46	3/8" nylonová matice	2
47	1/2" matice	13
48	5mm klíč	1
49	4mm klíč	1

UDRŽBA A ČIŠTĚNÍ

- Pravidelně kontrolujte přístroj před každým použitím. Ujistěte se, že jsou všechny šrouby správně dotaženy.
- Zkontrolujte navedení lanka.
- Ujistěte se, že pin pro výběr závaží je správně zastrčen a není poškozen.
- Výšku držáku lanka můžete upravit pomocí pinu.
- Rám očistěte pomocí vlhkého hadříku.
- Kontrolujte stav lanek.
- Nastavitelné části a vodící tyče promažte.

OCHRANA ŽIVOTNÍHO PROSTŘEDÍ

Po uplynutí životnosti produktu nebo v případě, že by další oprava již byla ekonomicky nevýhodná, se výrobku zbavte v souladu s místními předpisy a šetrně k životnímu prostředí. Výrobek odneste na nejbližší sběrné místo k tomu určené.

Předpisovou likvidací pomůžete zachovat cenné přírodní zdroje a napomůžete prevenci negativních dopadů na životní prostředí, případně na lidské zdraví. Pokud si nejste jisti, konzultujte věc s místně příslušnými odpovědnými orgány, aby nedošlo k porušení předpisů a následné sankci.

Baterie nevhazujte mezi běžný odpad, ale odevzdejte je na místa určená pro recyklaci.

ZÁRUČNÍ PODMÍNKY, REKLAMACE

Všeobecná ustanovení a vymezení pojmů

Tyto záruční podmínky a reklamační řád upravují podmínky a rozsah záruky poskytované prodávajícím na zboží dodávané kupujícím, jakož i postup při vyřizování reklamačních nároků uplatněných kupujícím na dodané zboží. Záruční podmínky a reklamační řád se řídí příslušnými ustanoveními zákona č. 89/2012 Sb., občanský zákoník a zákona č. 634/1992 Sb., o ochraně

spotřebitele, ve znění pozdějších předpisů, a to i ve věcech těmito záručními podmínkami a reklamačním řádem nezmiňovaných.

Prodávajícím je společnost SEVEN SPORT s.r.o. se sídlem Strakonická 1151/2c, Praha 150 00, IČ: 26847264, zapsaná v obchodním rejstříku, vedeném Krajským soudem v Praze oddíl C, vložka 116888.

Vzhledem k platné právní úpravě se rozlišuje kupující, který je spotřebitelem a kupující, který spotřebitelem není.

„Kupující spotřebitel“ nebo jen „spotřebitel“ je osoba, která při uzavírání a plnění smlouvy nejedná v rámci své obchodní nebo jiné podnikatelské činnosti.

„Kupující, který není „spotřebitel“, je podnikatel, který nakupuje výrobky či užívá služby za účelem svého podnikání s těmito výrobky nebo službami. Tento kupující se řídí rámcovou kupní smlouvou a obchodními podmínkami v rozsahu, které se ho týkají.

Tyto záruční podmínky a reklamační řád jsou nedílnou součástí každé kupní smlouvy uzavřené mezi prodávajícím a kupujícím. Záruční podmínky a reklamační řád jsou platné a závazné, pokud v kupní smlouvě či v dodatku v této smlouvě či jiné písemné dohodě nebude stranami dohodnuto jinak.

Záruční podmínky

Záruční doba

Prodávající poskytuje kupujícímu záruku za jakost zboží v délce 24 měsíců, pokud ze záručního listu, faktury ke zboží, dodacího listu, příp. jiného dokladu ke zboží nevyplývá odlišná délka záruční doby poskytovaná prodávajícím. Zákonná délka záruky poskytovaná spotřebiteli není tímto dotčena.

Zárukou za jakost přejímá prodávající závazek, že dodané zboží bude po určitou dobu způsobilé pro použití k obvyklému, příp. smluvenému účelu a že si zachová obvyklé, příp. smluvené vlastnosti.

Baterie

Záruka 6 měsíců na životnost baterie – jmenovitá kapacita baterie neklesne pod 70% své celkové kapacity v průběhu 6 měsíců od prodeje produktu.

Záruční podmínky se nevztahují na závady vzniklé (pokud lze aplikovat na zakoupený produkt):

- zaviněním uživatele tj. poškození výrobku neodbornou repasí, nesprávnou montáží, nedostatečným zasunutím sedlové tyče do rámu, nedostatečným utáhnutím pedálů v klikách a klik ke středové ose
- nesprávnou údržbou
- mechanickým poškozením
- opotřebením dílů při běžném používání (např. gumové a plastové části, pohyblivé mechanismy, kloubové spoje, opotřebením brzdových destiček/špalků, řetězu, plášťů, kazety/vícekolečka atd.)
- neodvratnou událostí, živelnou pohromou
- neodbornými zásahy
- nesprávným zacházením, či nevhodným umístěním, vlivem nízké nebo vysoké teploty, působením vody, neúměrným tlakem a nárazy, úmyslně pozměněným designem, tvarem nebo rozměry

Reklamační řád

Postup při reklamaci vady zboží

Kupující je povinen zboží, dodané prodávajícím prohlédnout co nejdříve po přechodu nebezpečí škody na zboží, resp. po jeho dodání. Prohlídku musí kupující provést tak, aby zjistil všechny vady, které je možné při přiměřené odborné prohlídce zjistit.

Při reklamaci zboží je kupující povinen na žádost prodávajícího prokázat nákup a oprávněnost reklamace fakturou nebo dodacím listem s uvedeným výrobním (sériovým) číslem, případně týmiž

doklady bez sériového čísla. Neprokáže-li kupující oprávněnost reklamace těmito doklady, má prodávající právo reklamaci odmítnout.

Pokud kupující oznámí závadu, na kterou se nevztahuje záruka (např. nebyly splněny podmínky záruky, závada byla nahlášena omylem apod.), je prodávající oprávněn požadovat plnou úhradu nákladů, které vznikly v souvislosti s odstraňováním závady takto oznámené kupujícím. Kalkulace servisního zásahu bude v tomto případě vycházet z platného ceníku pracovních výkonů a nákladů na dopravu.

Pokud prodávající zjistí (testováním), že reklamovaný výrobek není vadný, považuje se reklamace za neoprávněnou. Proávající si vyhrazuje právo požadovat úhradu nákladu, které vznikly v souvislosti s neoprávněnou reklamací.

V případě, že kupující reklamuje vady zboží, na které se vztahuje záruka podle platných záručních podmínek prodávajícího, provede prodávající odstranění vady formou opravy, případně výměny vadného dílu nebo zařízení za bezvadné. Proávající je se souhlasem kupujícího oprávněn dodat výměnou za vadné zboží jiné zboží plně funkčně kompatibilní, ale minimálně stejných nebo lepších technických parametrů. Volba ohledně způsobu vyřízení reklamace dle tohoto odstavce náleží prodávajícímu.

Proávající vyřídí reklamaci nejpozději do 30 dnů od doručení vadného zboží, pokud nebude dohodnuta lhůta delší. Za den vyřízení se považuje den, kdy bylo opravené nebo vyměněné zboží předáno kupujícímu. Není-li prodávající s ohledem na charakter vady schopen vyříditi reklamaci v uvedené lhůtě, dohodne s kupujícím náhradní řešení. Pokud k takové dohodě nedojde, je prodávající povinen poskytnout kupujícímu finanční náhradu formou dobropisu.

CZ
SEVEN SPORT s.r.o.

Sídlo: Strakonická 1151/2c, Praha 5, 150 00, ČR
Centrála: Dělnická 957, Vítkov, 749 01
Reklamace a servis: Čermenská 486, Vítkov 749 01

IČO: 26847264
DIČ: CZ26847264
Tel: +420 556 300 970
Mail: eshop@insportline.cz
reklamace@insportline.cz
servis@insportline.cz

Web: www.inSPORTline.cz

SK
inSPORTline s.r.o.

Centrála, reklamácie, servis: Električná 6471, Trenčín 911 01, SK

IČO: 36311723
DIČ: SK2020177082
Tel.: +421(0)326 526 701
Mail: objednavky@insportline.sk
reklamacie@insportline.sk
servis@insportline.sk

Web: www.inSPORTline.sk

Datum prodeje:

Razítko a podpis prodejce: