



UŽIVATELSKÝ MANUÁL – CZ
IN 22639 Basketbalový koš inSPORTline Portland



OBSAH

BEZPEČNOSTNÍ POKYNY.....	3
SEZNAM ČÁSTÍ	4
MONTÁŽ.....	7
OCHRANA ŽIVOTNÍHO PROSTŘEDÍ	13
ZÁRUČNÍ PODMÍNKY, REKLAMACE	13












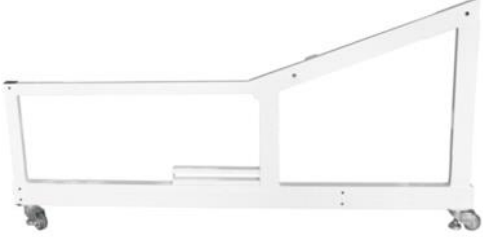

BEZPEČNOSTNÍ POKYNY





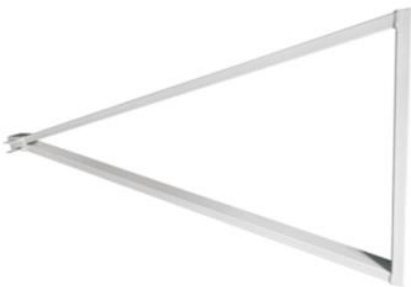






Přečtěte si pozorně všechny instrukce v tomto manuálu. Před sestavením vytáhněte všechny součástky a instalační materiál a umístěte je na čistý povrch. Zkontrolujte, zda jsou přítomny všechny díly. Ekologicky odstraňte balící materiál.










- Následujte pozorně všechny instrukce. Nedodržení instrukcí může vést k vážnému poranění nebo poškození produktu.
- Majitel musí dohlédnout na seznámení s bezpečností se všemi uživateli produktu.
- Pozorně sestavte a udržujte produkt pro zajištění maximální bezpečnosti.
- Pokud pro sestavení používáte žebřík, používejte žebřík opatrně.
- Pravidelně kontrolujte základnu, jestli z ní neuniká voda/písek. Únik může vést k nestabilitě a převržení produktu.
- Zajistěte řádně tyč, abyste předešli uvolnění během používání nebo přesunu koše.
- Počasí, koroze nebo nesprávné použití může vést ke zranění nebo poškození produktu.
- Pro pomoc při sestavení kontaktujte zákaznickou podporu.
- Pro naplnění základny je doporučeno použít písek (pytle) nebo jiné závaží o hmotnosti 350 kg. Pokud použijete vodu pravidelně kontrolujte, jestli neuniká. Únik může vést k nestabilitě a převržení produktu.
- Pokud použijete vodu, vypusťte ji nebo přidejte nemrznoucí směs předtím, než okolní teplota dosáhne 0 °C nebo níž.
- Bez naplněné základny vodou (barely s vodou) anebo pískem (pytle s pískem) nemůžete koš používat, může dojít k převrácení koše a zranění nebo úmrtí.
- Koš skladujte bez naplněné základny ve vodorovné poloze (položte ho na zem).
- Umístěte koš na pevnou a rovnou plochu.
- Před použitím se ujistěte že je výrobek pevně umístěný a ve stabilní poloze.
- Výrobek není hračka.
- Nikdy nepoužívejte koš poblíž vody.
- Při použití noste pohodlný sportovní oděv. Vždy noste sportovní obuv.
- Neprovádějte nechválené modifikace a úpravy.
- Děti mohou výrobek používat pouze pod dohledem rodičů.
- Montáž smí provádět pouze dospělá osoba. Pro montáž jsou potřeba min. dvě dospělé osoby.
- Pravidelně kontrolujte stav produktu. Pokud je opotřeбенý nebo poškozený, přestaňte produkt ihned používat.
- Používejte pouze originální náhradní díly.
- Během použití nenoste žádné šperky.
- Nelezte na stojan.
- Na obruč se nezavěšujte.
- Nikdy s košem neházejte ani se na něj nezavěšujte během smeče.
- Před začátkem cvičení se poradte s lékařem.
- **VAROVÁNÍ:** Přetěžování během tréninku může zavinit vážné zranění nebo smrt. Pokud pocítíte nevolnost, okamžitě ukončete cvičení!
- Vhodný do škol i sportovních klubů, pro vnitřní i venkovní použití

- Před použitím je nutné koš zatížit 350 kg, aby se nepřevrhnul.

SEZNAM ČÁSTÍ

Ozn.	Specifikace / Název	Obrázek	Ks.
A1	Šroub M10x65MM	 A1-1 A1-2	A 1-1: 8 A 1-2: 2
A2	Šroub M8x45MM		2
A3	Šroub M16x55MM		4
A4	Šroub M16x115MM		2
A5	Šroub M12x110MM		1
A6	Šroub M12x140MM		1
A7	Šroub M12x70MM		1
A8	Šroub M10x40MM		4
A9	Šroub M16x160MM		1
A10	Šroub M10x50MM		2
A11	Šroub M10x80MM		1
B	Rám základny		2
C1	Spodní rám základny		2

C2	Horní rám základny		1
D	Rám pružiny		1
E	Šroub pro pružinu		2
F	Pružina		6
G1	Přední rám		1
G2	Zadní rám		1
H	Hlavní sloupek		1
I1	Horní zvedací tyč		1
I2	Spodní zvedací tyč		1
J	Držák desky		2
K	Deska		1

L	Obruč		1
M	Držák		1
N	Síť		1
O	Přední podložka		1
P	Boční podložky		2
Q	Zadní podložka		1
R	Horní podložka		1
S	Krycí podložka		1
T	Stojan závaží		1

MONTÁŽ

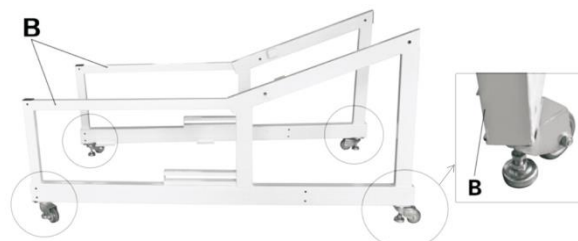
VAROVÁNÍ!

Montáž smí být prováděna pouze dospělou osobou.

Pro montáž jsou doporučeny 4 dospělé osoby.

Krok 1

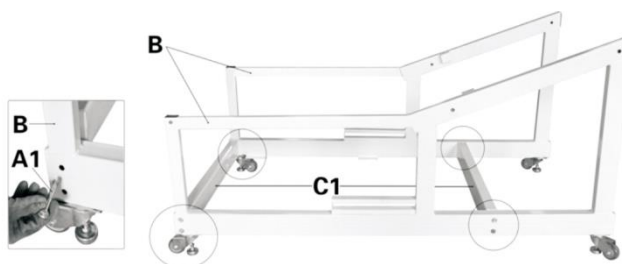
Vyrovnejte dva rámy B.



Krok 2

Připevněte rámy C1 na rám B pomocí 8x šroubů A1.

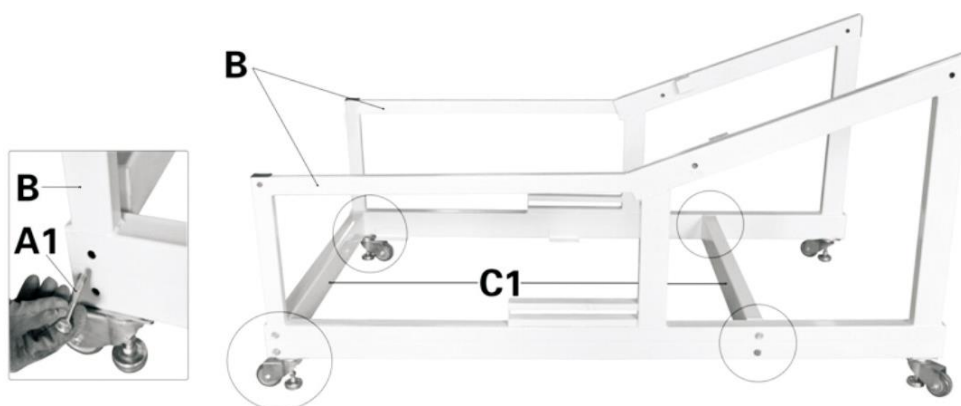
Šrouby zatím neutahujte, pro další kroky musí mít konstrukci vůli.



Krok 3

Připevněte rám C2 k rámu B pomocí 2x šroubů A2.

Šrouby zatím neutahujte, pro další kroky musí mít konstrukci vůli.



Krok 4

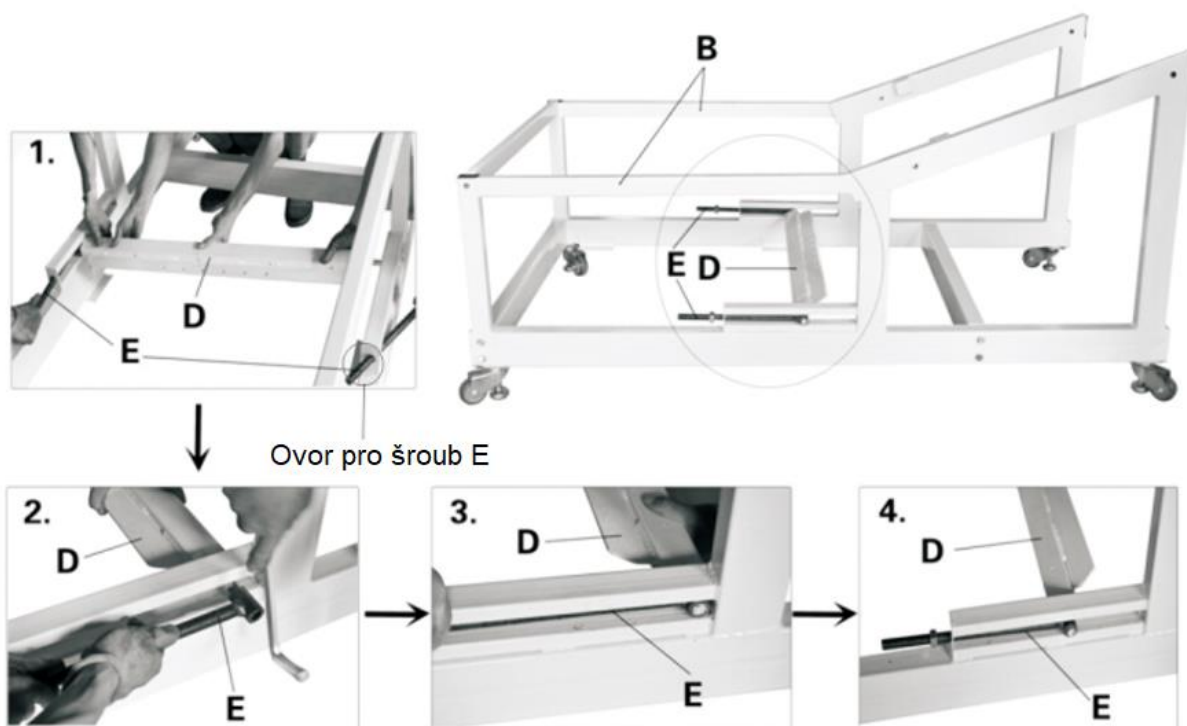
Připevněte rám pružin D a šroub pružiny E na rám B.

Nejprve odejměte matici a podložku ze šroubu E a šroub E zasuňte do rámu B. Poté připevněte rám D do rámu B a šroubů E. Po připevnění obou stran rámu D na šrouby E opět připevněte podložky a matice.

Pokud rám D nejde nasunout povolte šrouby A1 a A2.

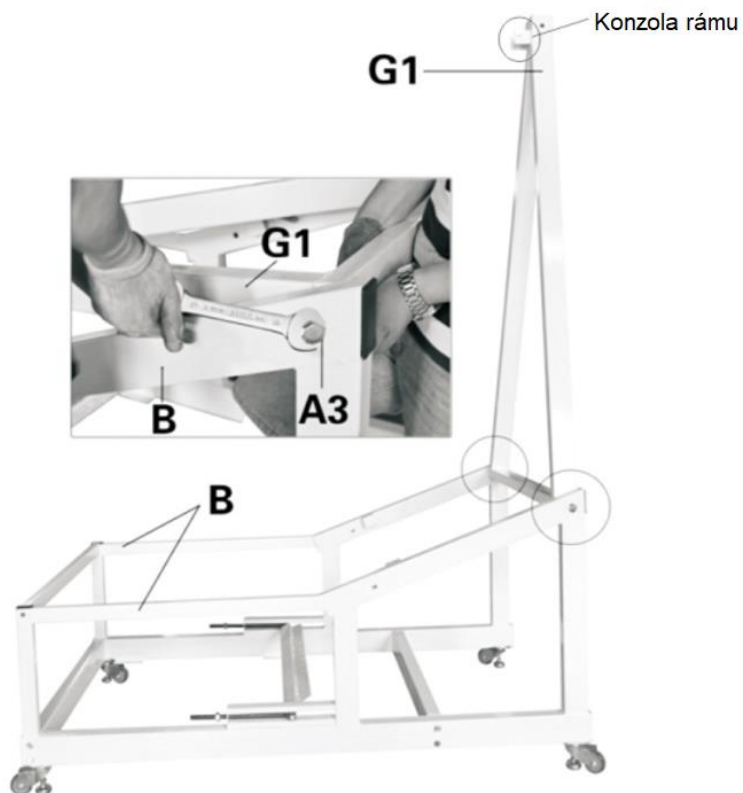
Doporučujeme neutahovat šrouby E kvůli instalaci pružin.

Po dokončení kroku 4 utáhněte šrouby A1 a A2.



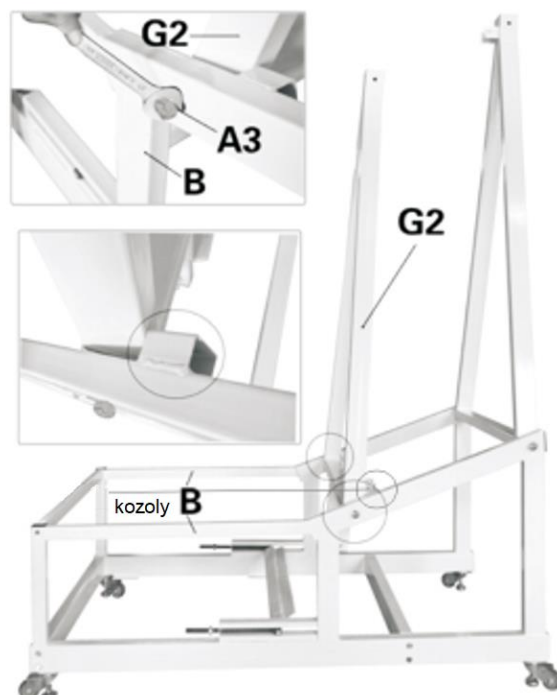
Krok 5

Připevněte přední rám G1 na rám B pomocí 2x šroubů A3. Ujistěte se, že konzola na rámu směřuje dozadu viz. obrázek.



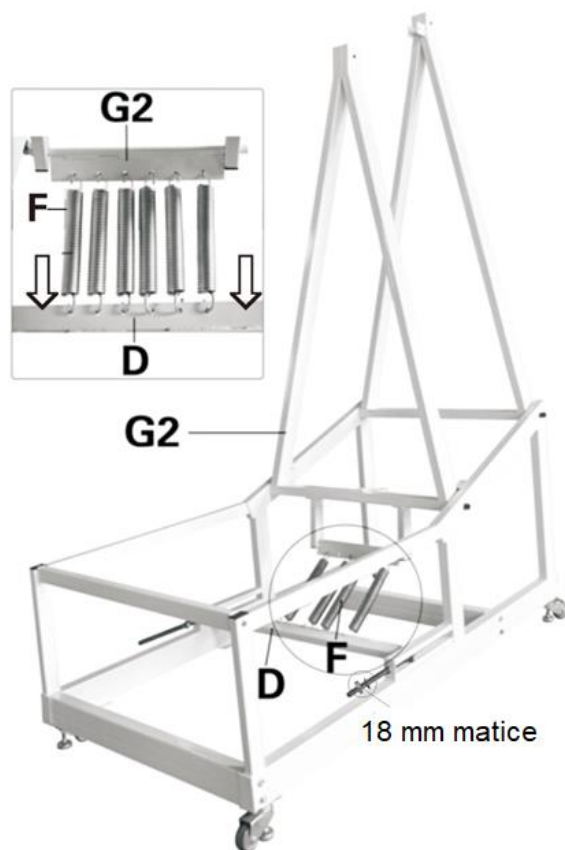
Krok 6

Připevněte zadní rám G2 na rám B pomocí 2x šroubů A3. Ujistěte se, že konzoly na spodku rámu směřují dopředu.



Krok 7

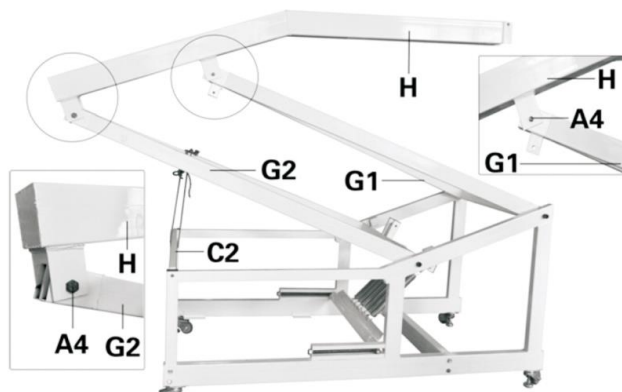
Připevněte pružiny F viz. obrázek. Zahákněte šest pružin F do zadního rámu G2 a rámu pružin D. Poté co nejvíce natáhněte rám D a zajistěte pomocí matic.



Krok 8

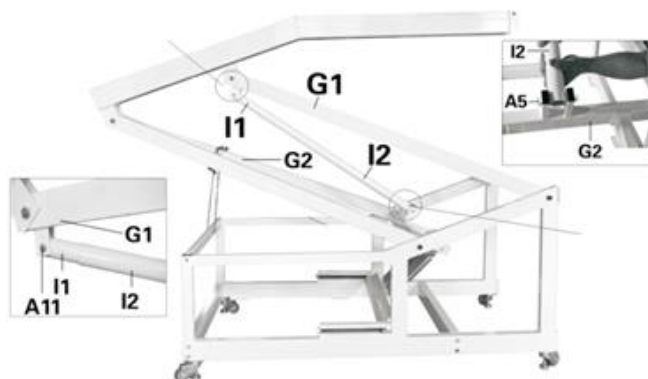
Stáhněte rám G2 co nejvíce dozadu a upevněte silným lanem nebo provazem k rámu C2. Buďte opatrní, náhlé uvolnění může způsobit vážné poranění nebo smrt.

Pomocí 2x šroubů A4 připevněte hlavní sloupek H na konzole rámu G2 a G1.



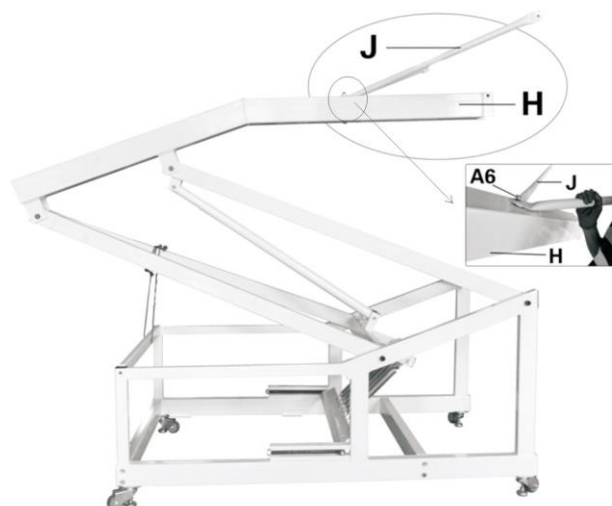
Krok 9

Pomocí šroubu A11 připevněte tyč pro nastavení výšky I1 ke konzoli předního rámu G1 a poté vložte do tyče I1 tyč I2. Poté připevněte tyč I2 ke konzole zadního rámu G2 pomocí šroubu A5. Utáhněte konstrukci.



Krok 10

Pomocí šroubu A6 připevněte nosní tyče zadní desky J k hlavnímu sloupku H.



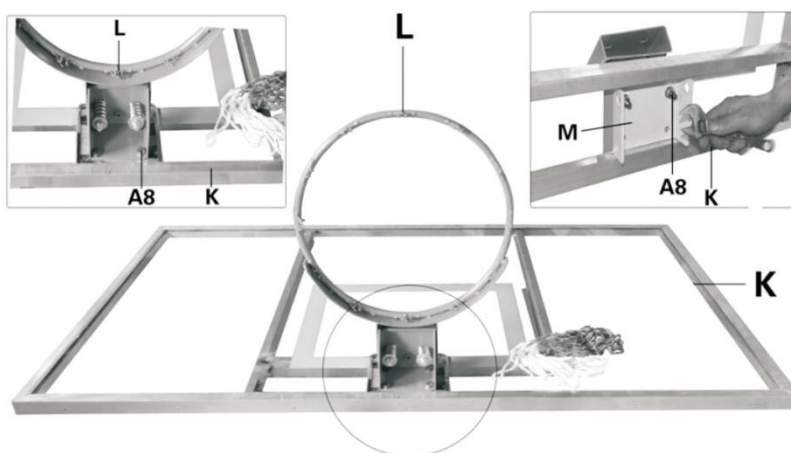
Krok 11

Na přední stranu rámu H připevněte šroub A7. Tímto šroubem poté nastavíte vertikální polohu desky.



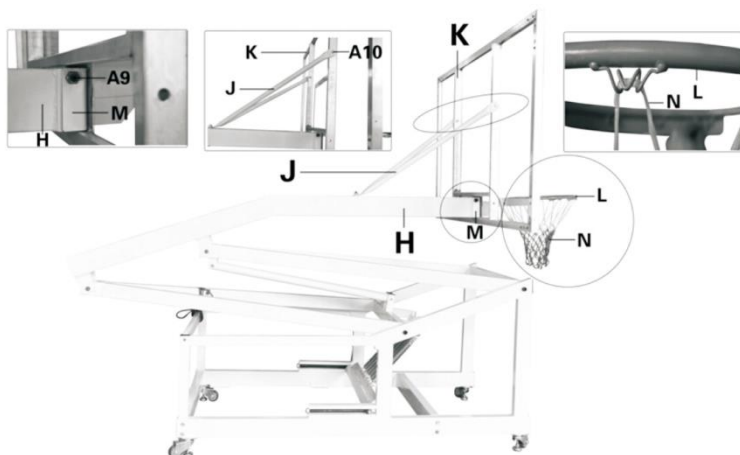
Krok 12

Odstraňte dva šrouby a pružiny z obruče L a poté spojte obruč L s deskou K pomocí 4x šroubů A8 a destičky M. Poté zpět připevněte 2x šrouby a pružiny zpět na obruč L.



Krok 13

Desku připevněte na rám H pomocí destičky M a šroubu A9 a poté pomocí 2x šroubů A10 připevněte dvě tyče J na desku K. Na obruč J připevněte síť N.



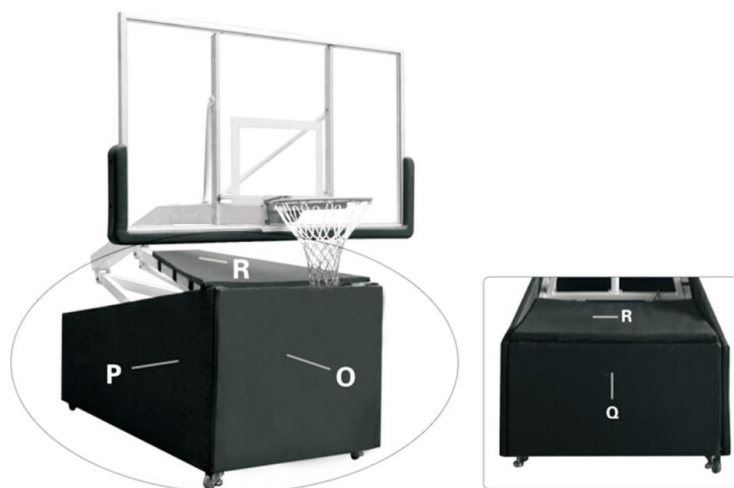
Krok 14

Připevněte držák závaží T na rám B. Koš musí mít závaží o celkové hmotnosti 350 kg, můžete použít pytle s pískem nebo barely s vodou.



Krok 15

Připevněte kryty O, P, Q, R, S viz. obrázek.



Krok 16

Povolte lano, kterým je spojen rám G2 a C2. Jakmile se otvory ve zvedacích tyčích I1 a I2 potkají, spojte je pomocí šroubu A1.



Po montáži můžete nastavit pružiny F pomocí rámu D a šroubů E.

Před použitím zkontrolujte že jste utáhli všechny šrouby a matice.

OCHRANA ŽIVOTNÍHO PROSTŘEDÍ

Po uplynutí životnosti produktu nebo v případě, že by další oprava již byla ekonomicky nevýhodná, se výrobku zbavte v souladu s místními předpisy a šetrně k životnímu prostředí. Výrobek odnesete na nejbližší sběrné místo k tomu určené.

Předpisovou likvidací pomůžete zachovat cenné přírodní zdroje a napomůžete prevenci negativních dopadů na životní prostředí, případně na lidské zdraví. Pokud si nejste jisti, konzultujte věc s místně příslušnými odpovědnými orgány, aby nedošlo k porušení předpisů a následné sankci.

ZÁRUČNÍ PODMÍNKY, REKLAMACE

Všeobecná ustanovení a vymezení pojmů

Tyto záruční podmínky a reklamační řád upravují podmínky a rozsah záruky poskytované prodávajícím na zboží dodávané kupujícím, jakož i postup při vyřizování reklamačních nároků uplatněných kupujícím na dodané zboží. Záruční podmínky a reklamační řád se řídí příslušnými ustanoveními zákona č. 89/2012 Sb., občanský zákoník a zákona č. 634/1992 Sb., o ochraně spotřebitele, ve znění pozdějších předpisů, a to i ve věcech těmito záručními podmínkami a reklamačním řádem nezmiňovaných.

Prodávajícím je společnost SEVEN SPORT s.r.o. se sídlem Strakonická 1151/2c, Praha 150 00, IČ: 26847264, zapsaná v obchodním rejstříku, vedeném Krajským soudem v Praze oddíl C, vložka 116888.

Vzhledem k platné právní úpravě se rozlišuje kupující, který je spotřebitelem a kupující, který spotřebitelem není.

„Kupující spotřebitel“ nebo jen „spotřebitel“ je osoba, která při uzavírání a plnění smlouvy nejedná v rámci své obchodní nebo jiné podnikatelské činnosti.

„Kupující, který není „spotřebitel“, je podnikatel, který nakupuje výrobky či užívá služby za účelem svého podnikání s těmito výrobky nebo službami. Tento kupující se řídí rámcovou kupní smlouvou a obchodními podmínkami v rozsahu, které se ho týkají.

Tyto

záruční podmínky a reklamační řád jsou nedílnou součástí každé kupní smlouvy uzavřené mezi prodávajícím a kupujícím. Záruční podmínky a reklamační řád jsou platné a závazné, pokud v kupní smlouvě či v dodatku v této smlouvě či jiné písemné dohodě nebude stranami dohodnuto jinak.

Záruční podmínky

Záruční doba

Prodávající poskytuje kupujícímu záruku za jakost zboží v délce 24 měsíců, pokud ze záručního listu, faktury ke zboží, dodacího listu, příp. jiného dokladu ke zboží nevyplývá odlišná délka záruční doby poskytovaná prodávajícím. Zákonná délka záruky poskytovaná spotřebiteli není tímto dotčena.

Zárukou za jakost přejímá prodávající závazek, že dodané zboží bude po určitou dobu způsobilé pro použití k obvyklému, příp. smluvenému účelu a že si zachová obvyklé, příp. smluvené vlastnosti.

Záruční podmínky se nevztahují na závady vzniklé (pokud lze aplikovat na zakoupený produkt):

- zaviněním uživatele tj. poškození výrobku neodbornou repasí, nesprávnou montáží, nedostatečným zasunutím sedlové tyče do rámu, nedostatečným utáhnutím pedálů v klikách a klik ke středové ose
- nesprávnou údržbou
- mechanickým poškozením
- opotřebením dílů při běžném používání (např. gumové a plastové části, pohyblivé mechanismy, kloubové spoje, opotřebenění brzdových destiček/špalků, řetězu, pláštěů, kazety/vícekolečka atd.)
- neodvratnou událostí, živelnou pohromou
- neodbornými zásahy
- nesprávným zacházením, či nevhodným umístěním, vlivem nízké nebo vysoké teploty, působením vody, neúměrným tlakem a nárazy, úmyslně pozměněným designem, tvarem nebo rozměry

Reklamační řád

Postup při reklamaci vady zboží

Kupující je povinen zboží, dodané prodávajícím prohlédnout co nejdříve po přechodu nebezpečí škody na zboží, resp. po jeho dodání. Prohlídku musí kupující provést tak, aby zjistil všechny vady, které je možné při přiměřené odborné prohlídce zjistit.

Při reklamaci zboží je kupující povinen na žádost prodávajícího prokázat nákup a oprávněnost reklamace fakturou nebo dodacím listem s uvedeným výrobním (sériovým) číslem, případně týmiž doklady bez sériového čísla. Neprokáže-li kupující oprávněnost reklamace těmito doklady, má prodávající právo reklamaci odmítnout.

Pokud kupující oznámí závadu, na kterou se nevztahuje záruka (např. nebyly splněny podmínky záruky, závada byla nahlášena omylem apod.), je prodávající oprávněn požadovat plnou úhradu nákladů, které vznikly v souvislosti s odstraňováním závady takto oznámené kupujícím. Kalkulace servisního zásahu bude v tomto případě vycházet z platného ceníku pracovních výkonů a nákladů na dopravu.

Pokud prodávající zjistí (testováním), že reklamovaný výrobek není vadný, považuje se reklamace za neoprávněnou. Prodávající si vyhrazuje právo požadovat úhradu nákladu, které vznikly v souvislosti s neoprávněnou reklamací.

V případě, že kupující reklamuje vady zboží, na které se vztahuje záruka podle platných záručních podmínek prodávajícího, provede prodávající odstranění vady formou opravy, případně výměny vadného dílu nebo zařízení za bezvadné. Prodávající je se souhlasem kupujícího oprávněn dodat výměnou za vadné zboží jiné zboží plně funkčně kompatibilní, ale minimálně stejných nebo lepších technických parametrů. Volba ohledně způsobu vyřízení reklamace dle tohoto odstavce náleží prodávajícímu.

Prodávající vyřídí reklamaci nejpozději do 30 dnů od doručení vadného zboží, pokud nebude dohodnuta lhůta delší. Za den vyřízení se považuje den, kdy bylo opravené nebo vyměněné zboží předáno kupujícímu. Není-li prodávající s ohledem na charakter vady schopen vyřídít reklamaci v uvedené lhůtě, dohodne s kupujícím náhradní řešení. Pokud k takové dohodě nedojde, je prodávající povinen poskytnout kupujícímu finanční náhradu formou dobropisu.

CZ
SEVEN SPORT s.r.o.

Sídlo: Strakonická 1151/2c, Praha 5, 150 00, ČR
Centrála: Dělnická 957, Vítkov, 749 01
Reklamáce a servis: Čermenská 486, Vítkov 749 01

IČO: 26847264
DIČ: CZ26847264

Tel: +420 556 300 970
Mail: eshop@insportline.cz
reklamace@insportline.cz
servis@insportline.cz

Web: www.inSPORTline.cz

SK
inSPORTline s.r.o.

Centrála, reklamácie, servis: Električná 6471, Trenčín 911 01, SK

IČO: 36311723
DIČ: SK2020177082

Tel.: +421(0)326 526 701
Mail: objednavky@insportline.sk
reklamacie@insportline.sk
servis@insportline.sk

Web: www.inSPORTline.sk

Datum prodeje:

Razítko a podpis prodejce: