



## UŽIVATELSKÝ MANUÁL – CZ

**IN 22428 Posilovací stojan inSPORTline Cable Column  
CC610**



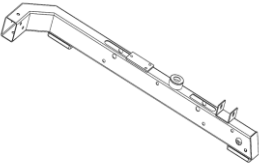
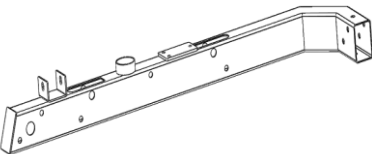
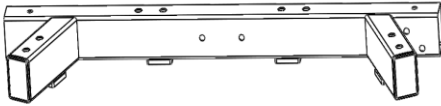
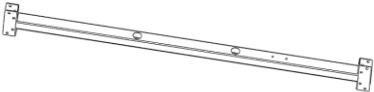
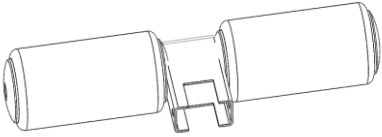
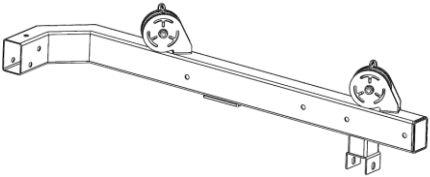
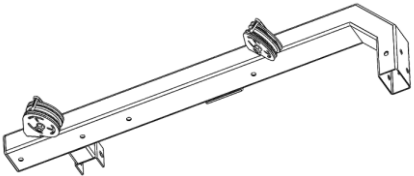


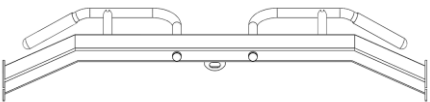
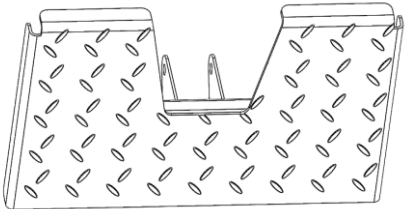
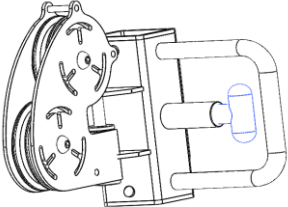
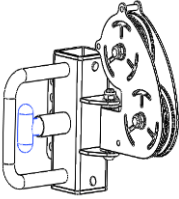
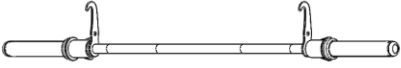

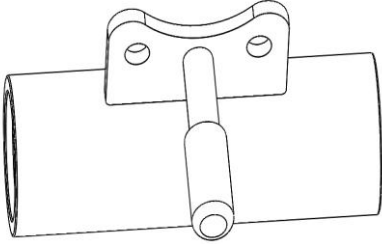
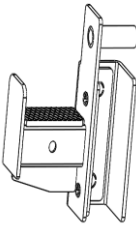
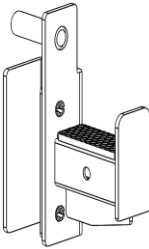
## **OBSAH**

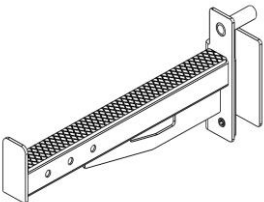
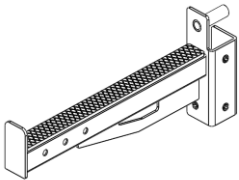
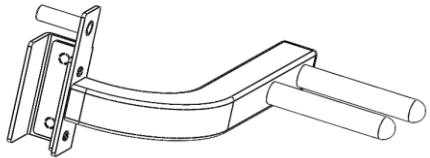
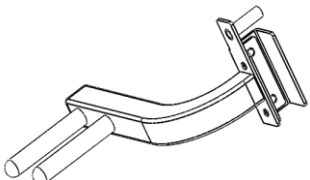
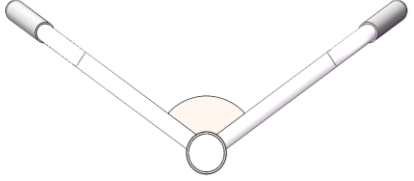
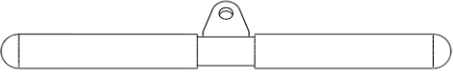

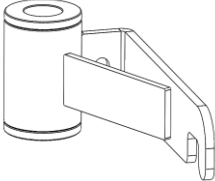
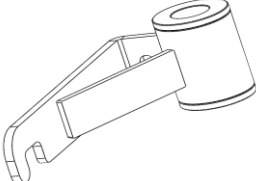
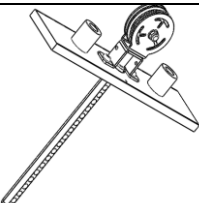
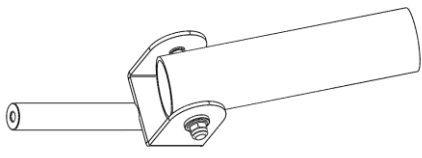
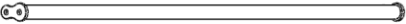


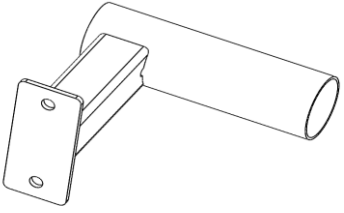


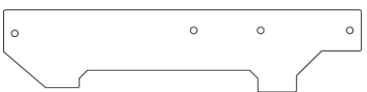
BEZPEČNOSTNÍ POKYNY.....	3
SEZNAM ČÁSTÍ .....	4
MONTÁŽ.....	8
POKYNY KE CVIČENÍ .....	14
ÚDRŽBA.....	15
OCHRANA ŽIVOTNÍHO PROSTŘEDÍ .....	15
ZÁRUČNÍ PODMÍNKY, REKLAMACE .....	15

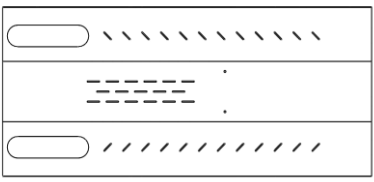
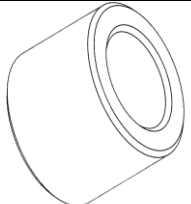
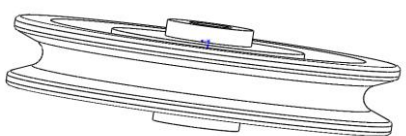
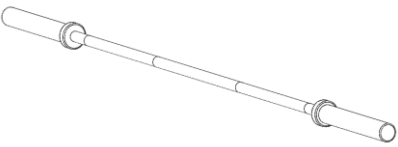
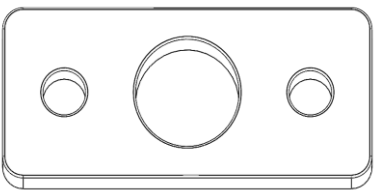


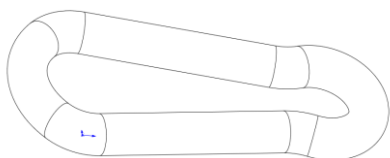
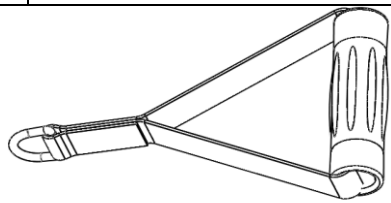
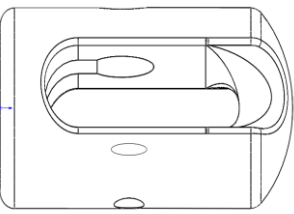
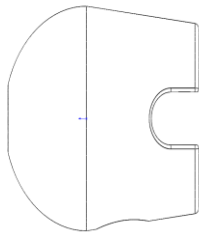
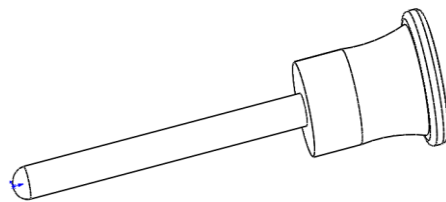
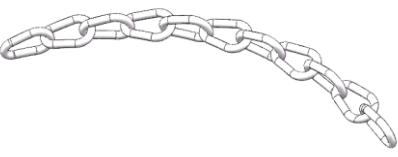
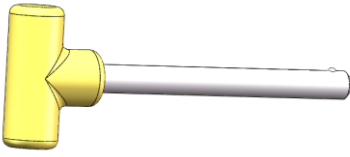



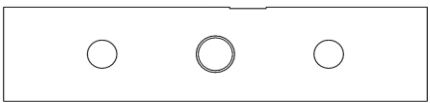
## BEZPEČNOSTNÍ POKYNY

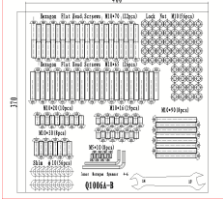
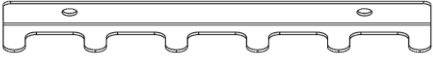
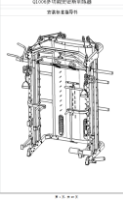

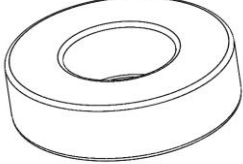



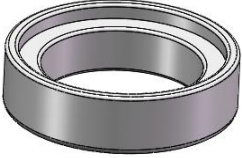





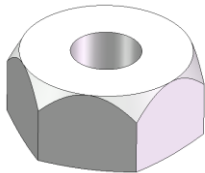
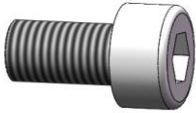
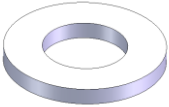

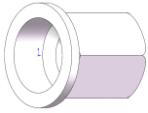
- Děkujeme za zakoupení tohoto produktu a za projevenou důvěru. Před zahájením montáže a před použitím výrobku se podrobně seznamte s obsahem manuálu. Manuál si ponechtejte pro budoucí potřebu. V případě nejasností kontaktujte odborný servis.
- Před zahájením montáže si taktéž zkontrolujte úplnost a nepoškozenost všech částí. Používejte pouze originální náhradní díly a doplňky. Neprovádějte neschválené úpravy produktu.
- Montáž smí provádět pouze dospělá osoba. Před použitím zkontrolujte správnost montáže a pevnost produktu. Zařízení musí správně fungovat, aby nedošlo ke zranění uživatele. Pokud zařízení nefunguje správně, nese známky poškození nebo opotřebení, pak se nesmí používat. Poškozené nebo opotřebované díly musí být ihned odborně vyměněny.
- Před zahájením cvičení se nejprve poraďte s lékařem.
- Zařízení držte mimo dosah dětí a nezletilých osob.
- Vždy se nejprve zahřejte odpovídajícími cviky.
- Seznamte se se všemi doporučeními a varováními a dodržujte je.
- Zařízení umístěte na rovnou, čistou a suchou plochu. Zachovejte bezpečnostní odstup od dalších objektů min 0,6 m.
- Nepoužívejte venku.
- Zařízení si sami neupravujte.
- Před každým cvičením prověřte pevnost všech šroubů a matic. Pokud je výrobek poškozen, nesmí se používat.
- Cvičte rozumně a nepřepínejte se. Pohyby nesmí být příliš prudké, aby nedošlo ke zranění uživatele.
- Během cvičení nezadržujte dech.
- Cvičte správně a v odpovídající míře. Vysoká zátěž může vést ke zdravotním komplikacím.
- Oblečení a tělesné části držte mimo dosah pohyblivých dílů přístroje, aby nedošlo k jejich zachycení. Vezměte si vhodné sportovní oblečení včetně sportovní obuvi.
- Žádná část přístroje nesmí bránit pohybu uživatele.
- Dbejte na své zdraví a zpočátku zvolte mírnější tempo. Totéž je vhodné po delší cvičební pauze. Časem se můžete propracovat k intenzivnějšímu tempu.
- Nesprávné cvičení nebo nedodržení bezpečnostních zásad může vyústit ve vážné zranění nebo v poškození zařízení. V případě pochybností nebo nejasností kontaktujte odborný servis nebo prodejce.
- Nikdy nepřekračujte uvedené hmotnostní limity.
- Věnujte pozornost tělesným signálům. V případě negativních tělesných reakcí cvičení okamžitě ukončete a kontaktujte svého lékaře.
- Nosnost tyče: 200 kg
- **Kategorie:** H – pro domácí použití

## SEZNAM ČÁSTÍ

		
<b>1</b> Levý rám základny <b>1x</b>	<b>2</b> Pravý rám základny <b>1x</b>	<b>3</b> Zadní rám základny <b>1x</b>
		
<b>4</b> Zadní sloupek <b>2x</b>	<b>5</b> Opěrka nohou <b>1x</b>	<b>6</b> Levý horní rám <b>1x</b>
		
<b>7</b> Pravý horní rám <b>1x</b>	<b>8</b> Zadní spojovací rám <b>1x</b>	<b>9</b> Horní zadní rám <b>1x</b>
		
<b>10</b> Horní rám s bradly <b>1x</b>	<b>11</b> Opěrka nohou <b>1x</b>	<b>12</b> Pravá kladka <b>1x</b>
		
<b>13</b> Levá kladka <b>1x</b>	<b>14</b> Vzpěračská tyč <b>1x</b>	<b>15</b> Trn posilovací tyče <b>4x</b>
		
<b>16</b> Posuvná objímka <b>2x</b>	<b>17</b> Levý hák <b>1x</b>	<b>18</b> Pravý hák <b>1x</b>

		
<b>19</b> Levý bezpečnostní hák <b>1x</b>	<b>20</b> Pravý bezpečnostní hák <b>1x</b>	<b>21</b> Levé madlo <b>1x</b>
		
<b>22</b> Pravé madlo <b>1x</b>	<b>23</b> Madla pro zdvih <b>1x</b>	<b>24</b> Madla spodní kladky <b>1x</b>
		
<b>25</b> Madla <b>1x</b>	<b>26</b> Levý bezpečnostní hák <b>1x</b>	<b>27</b> Pravý bezpečnostní hák <b>1x</b>
		
<b>28</b> Kladka se závažím <b>2x</b>	<b>29</b> Držák tyče <b>1x</b>	<b>30</b> Tyč <b>1x</b>
		
<b>31</b> Levý rám s háky <b>1x</b>	<b>32</b> Spojovací rám s háky	<b>100</b> Držák olympijské vzpěračské tyče <b>1x</b>
		
<b>33</b> Levý spodní kryt <b>2x</b>	<b>34</b> Pravý spodní kryt <b>2x</b>	<b>35</b> Horní kryt <b>4x</b>

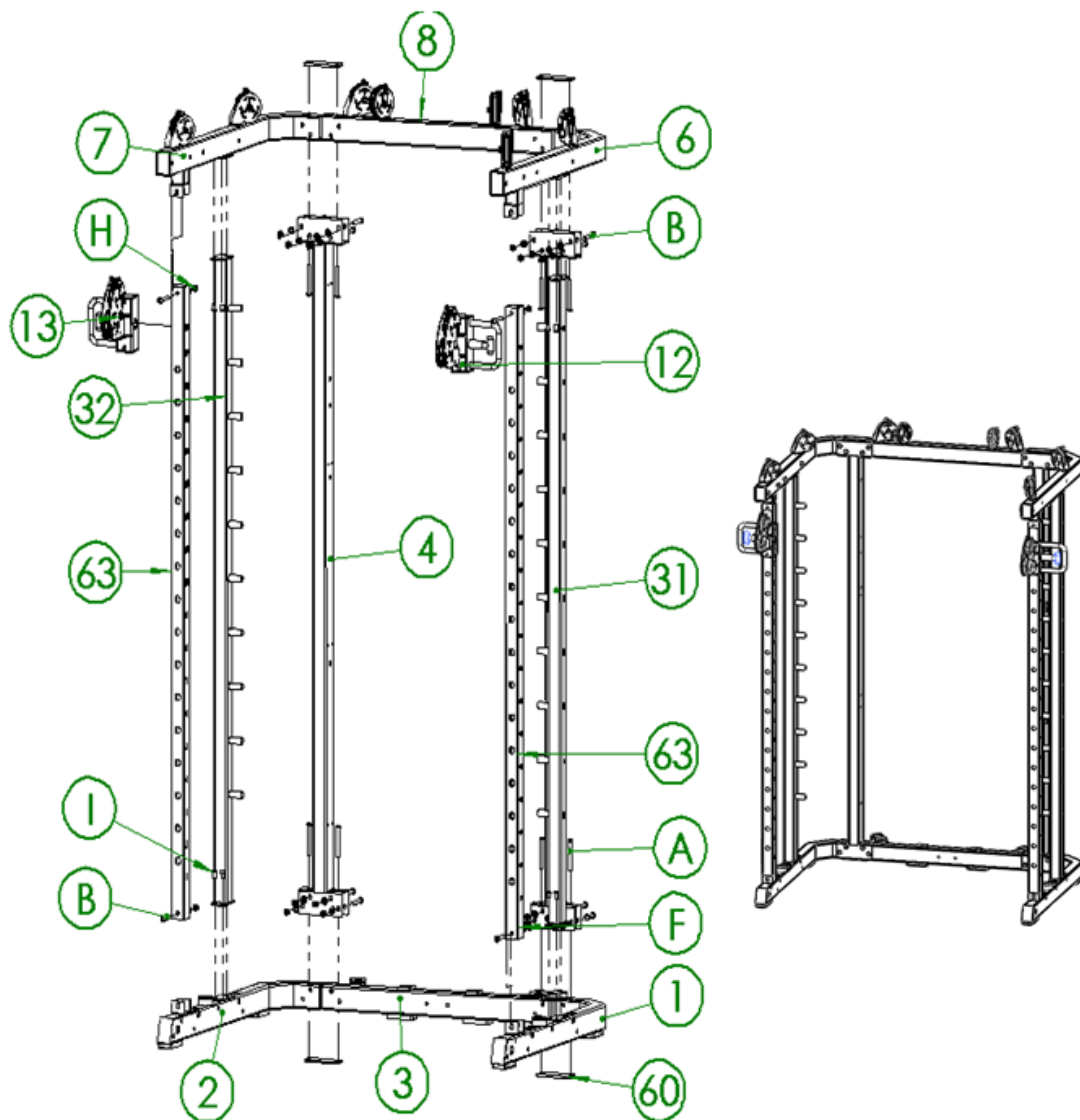
		
<b>36</b> Velký kryt <b>1x</b>	<b>37</b> Distanční vložka kladky <b>8x</b>	<b>38</b> Kladka <b>4x</b>
		
<b>39</b> Chromovaná olympijská vzpěračská tyč <b>1x</b>	<b>40</b> Držák os <b>2x</b>	<b>41</b> Osa <b>2x</b>
		
<b>42</b> Kryt os <b>4x</b>	<b>43</b> Bezpečnostní karabiny <b>4x</b>	<b>44</b> Madlo pro spodní kladku <b>2x</b>
		
<b>45</b> Zarážka lanka <b>2x</b>	<b>46</b> Gumová krytka <b>2x</b>	<b>47</b> Pin pro výběr závaží <b>2x</b>
		
<b>51</b> Řetěz 0,35m <b>2x</b>	<b>52</b> Pin <b>1x</b>	<b>53</b> Bezpečnostní objímka <b>2x</b>
		
<b>54</b> Lanko pro triceps <b>1x</b>	<b>55</b> Gumová zarážka závaží <b>4x</b>	<b>56</b> Závaží <b>38x</b>

		
<b>57</b> Spojovací materiál <b>2x</b>	<b>59</b> Rám s háky <b>1x</b>	<b>Manuál 1x</b>
		
<b>61</b> Destička <b>4x</b>	<b>62</b> Tlumící podložky <b>2x</b>	<b>63</b> Nerezová vodící tyč <b>2x</b>
		
<b>64</b> Upevnění os <b>2x</b>		<b>Pouzdra 4x</b>
		
<b>A</b> Imbusový šroub s plochou hlavou M10x90 <b>8x</b>	<b>B</b> Imbusový šroub s plochou hlavou M10x70 <b>22x</b>	<b>C</b> Imbusový šroub s plochou hlavou M10x65 <b>26x</b>
		
<b>D</b> Imbusový šroub s plochou hlavou M10x30 <b>8x</b>	<b>E</b> Imbusový šroub s plochou hlavou M10x20 <b>10x</b>	<b>F</b> Matice M10 <b>56x</b>
		
<b>G</b> Imbusový šroub M5x10 <b>8x</b>	<b>H</b> Plochá podložka Ø10 <b>56x</b>	<b>I</b> Imbusový šroub s plochou hlavou M10x16 <b>15x</b>
		
<b>N</b> Nýtovací matice M10 <b>24x</b>		

# MONTÁŽ

## KROK 1

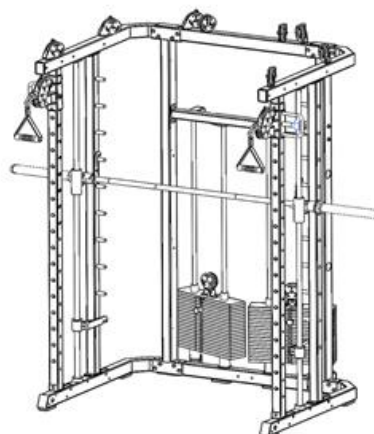
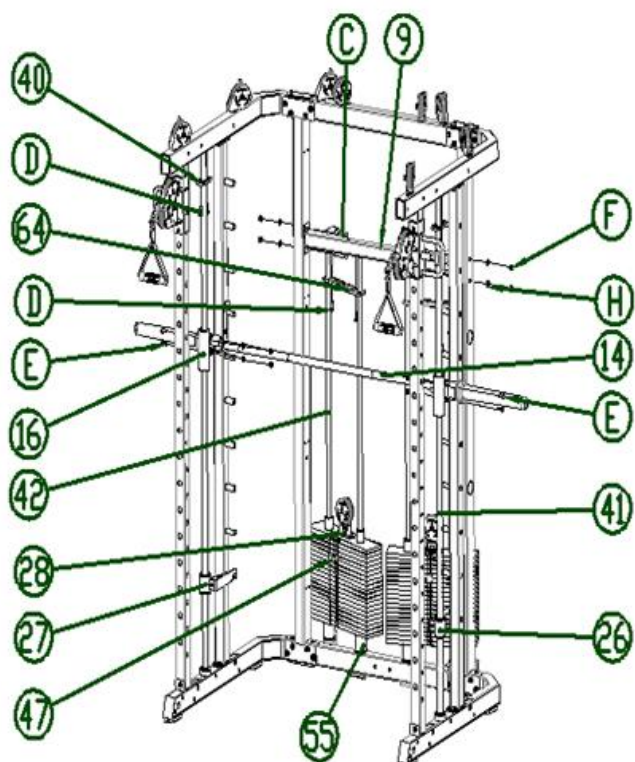
Ozn.	Název	Ks.	Ozn.	Název	Ks.
1	Levý rám základny	1	32	Spojovací rám s háky	1
2	Pravý rám základny	1	60	Zpevňovací destička	4
3	Zadní rám základny	1	63	Nerezová vodící tyč	2
6	Levý horní rám	1	A	Imbusový šroub s plochou hlavou M10x90	8
7	Pravý horní rám	1	B	Imbusový šroub s plochou hlavou M10x70	20
8	Zadní spojovací rám	1	H	Plochá podložka Ø10	28
4	Zadní sloupek	2	I	Imbusový šroub s plochou hlavou M10x16	12
31	Levý rám s háky	1	F	Matice M10	28
12	Pravá kladka	1	13	Levá kladka	1





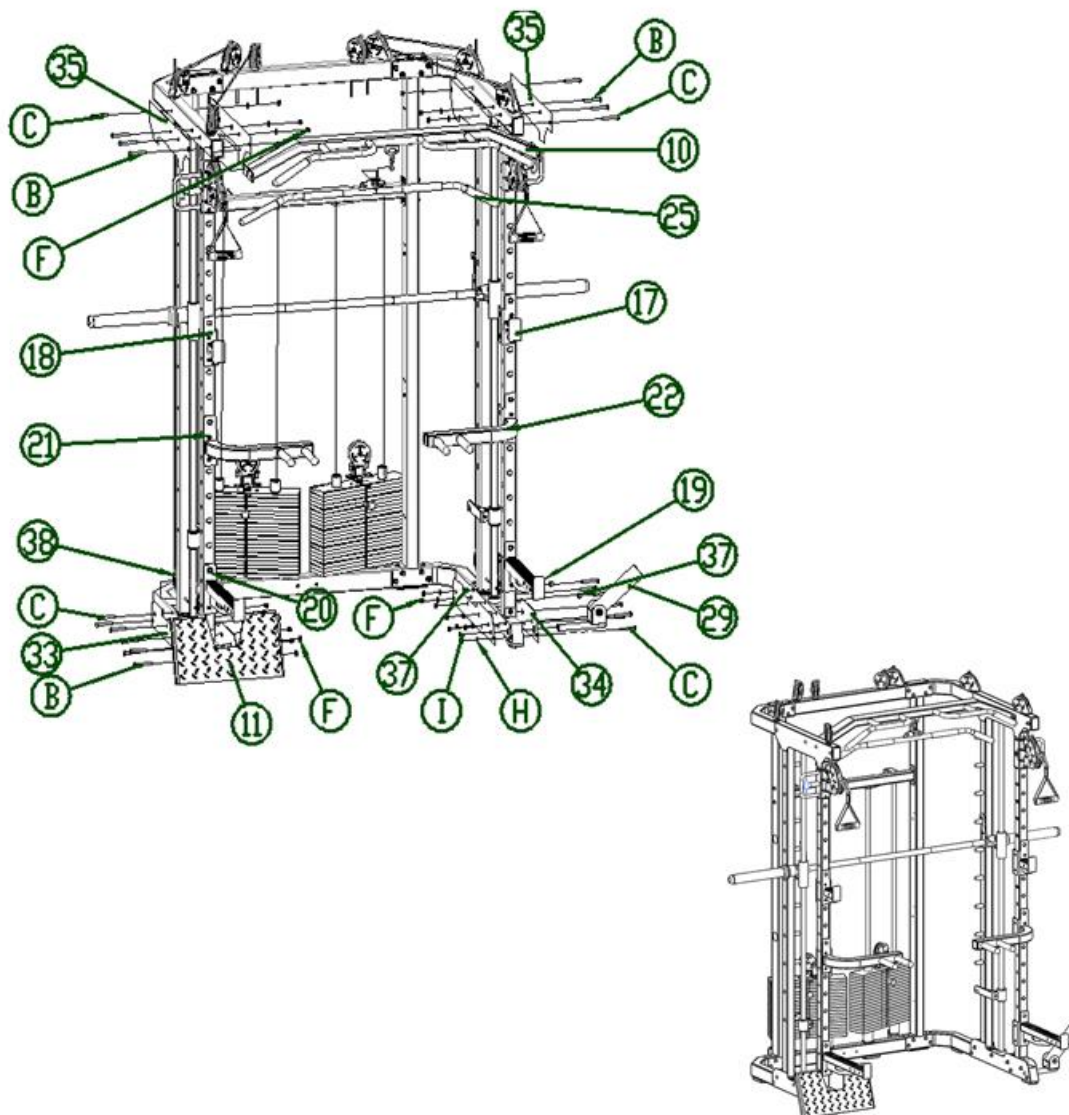
## KROK 2

Ozn.	Název	Ks.	Ozn.	Název	Ks.
40	Držák os	2	47	Pin pro výběr závaží	2
63	Nerezová vodící tyč	2	14	Vzpěračská tyč	1
16	Posuvná objímka	2	41	Osa	2
42	Kryt os	4	D	Imbusový šroub s plochou hlavou M10x30	8
55	Gumová zarážka závaží	4	E	Imbusový šroub s plochou hlavou M10x20	4
26	Levý bezpečnostní hák	1	C	Imbusový šroub s plochou hlavou M10x65	4
28	Kladka se závažím	2 sety* 38 ks	F	Matice M10	4
27	Pravý bezpečnostní hák	1	H	Plochá podložka Ø10	8
9	Horní zadní rám	1			



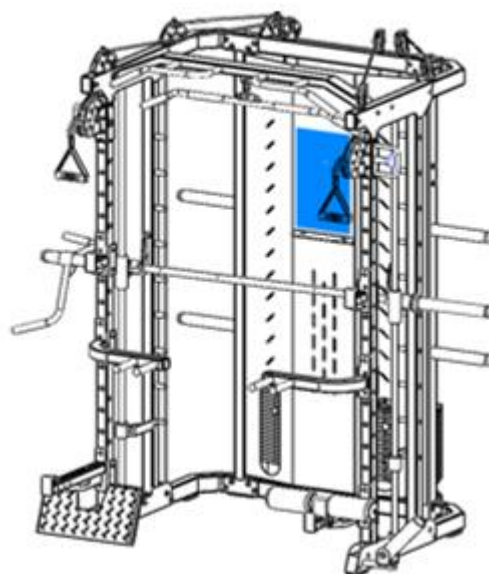
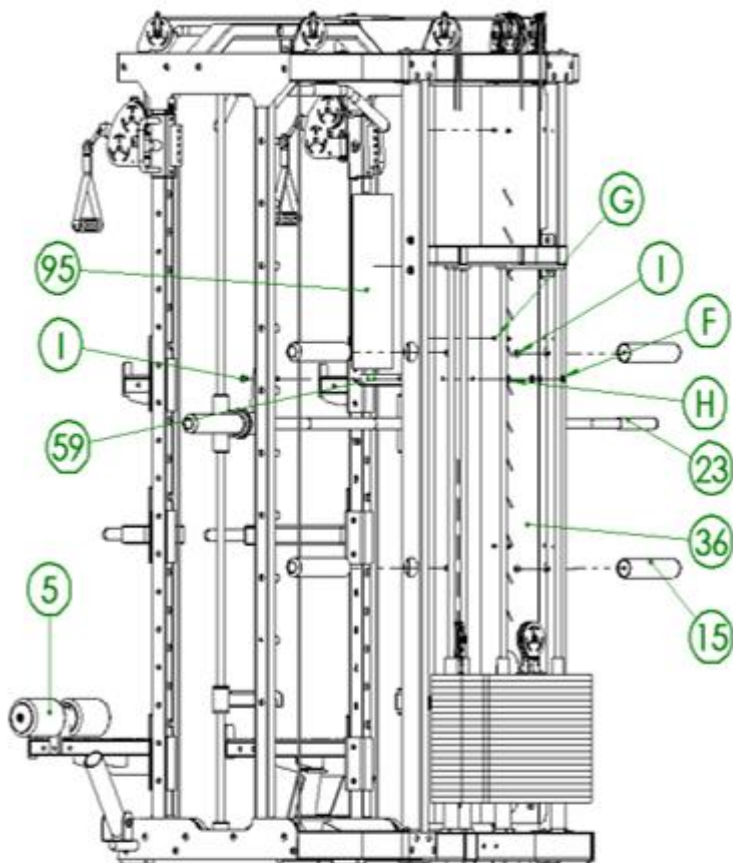
### KROK 3

Ozn.	Název	Ks.	Ozn.	Název	Ks.
35	Horní kryt	4	10	Horní rám s bradly	1
18	Pravý hák	1	11	Opěrka nohou	1
17	Levý hák	1	29	Držák tyče	1
19	Levý bezpečnostní hák	1	C	Imbusový šroub s plochou hlavou M10x65	16
20	Pravý bezpečnostní hák	1	I	Imbusový šroub s plochou hlavou M10x16	1
21	Levé madlo	1	B	Imbusový šroub s plochou hlavou M10x70	6
22	Pravé madlo	1	F	Matice M10	22
38	Kladka	4	H	Plochá podložka Ø10	22
33	Levý spodní kryt	2	25	Madla	1
34	Pravý spodní kryt	2	37	Distanční vložka kladky	8



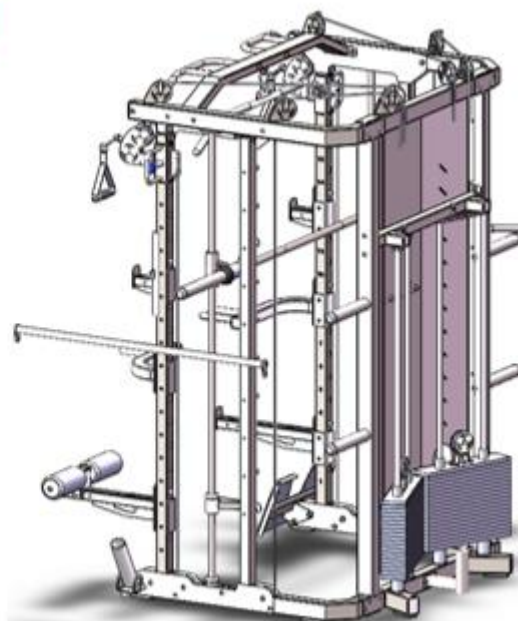
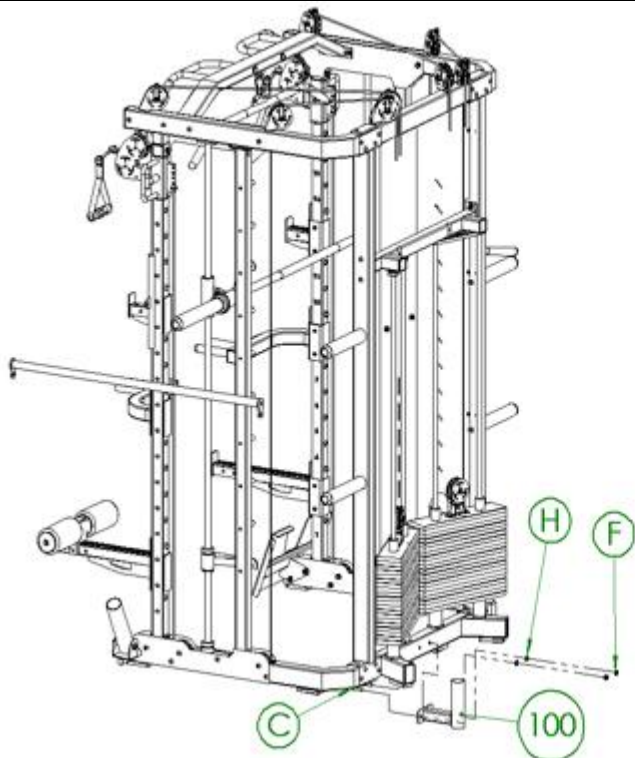
#### KROK 4

Ozn.	Název	Ks.	Ozn.	Název	Ks.
95	Nálepky	1	I	Imbusový šroub s plochou hlavou M10x16	6
59	Rám s háky	1	G	Imbusový šroub M5x10	8
23	Madla pro zdvih	1	H	Plochá podložka Ø10	2
36	Velký kryt	1	F	Matice M10	2
15	Trn posilovací tyče	4	5	Opěrka nohou	1



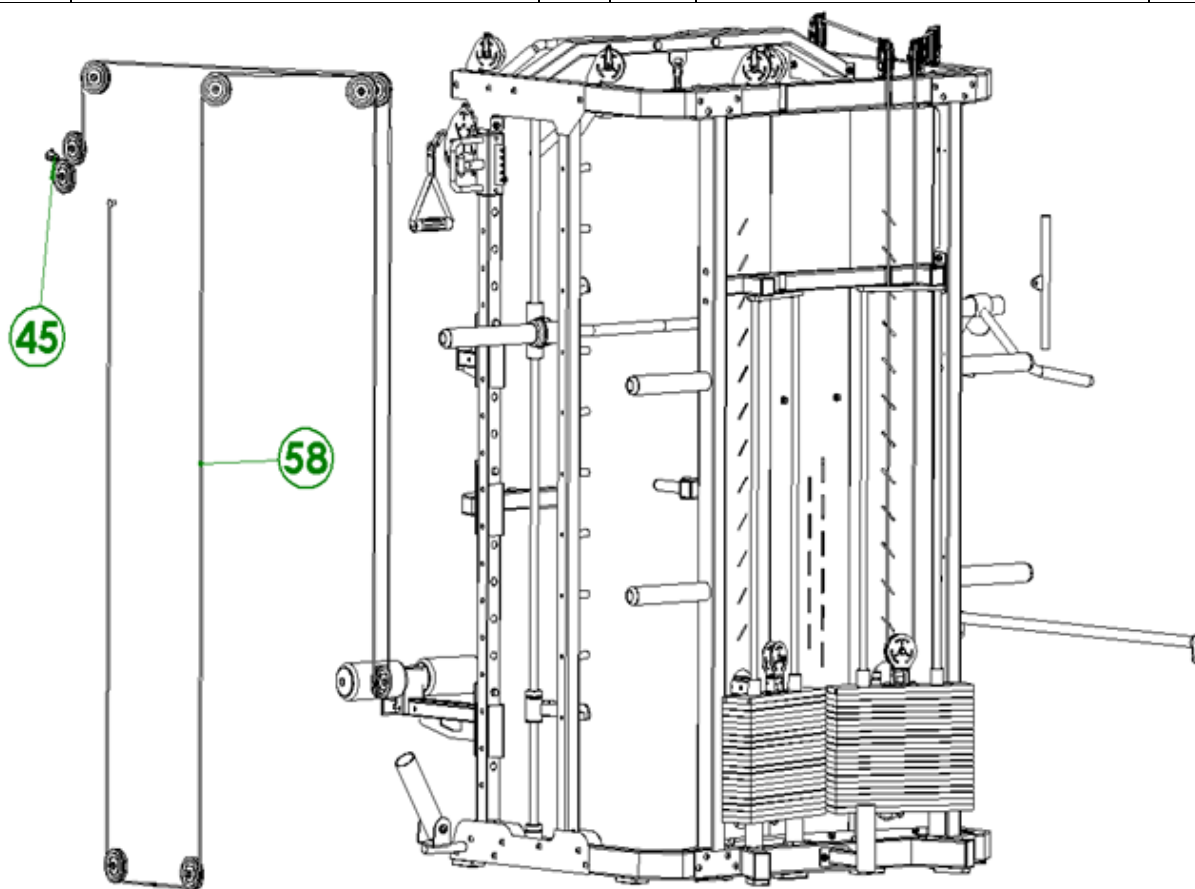
## KROK 5

Ozn.	Název	Ks.	Ozn.	Název	Ks.
100	Držák olympijské vzpěračské tyče	1	F	Matice M10	2
C	Imbusový šroub s plochou hlavou M10x65	2	H	Plochá podložka Ø10	2



## KROK 6

Ozn.	Název	Ks.	Ozn.	Název	Ks.
45	Zarážka lanka	2	58	Lanka	2

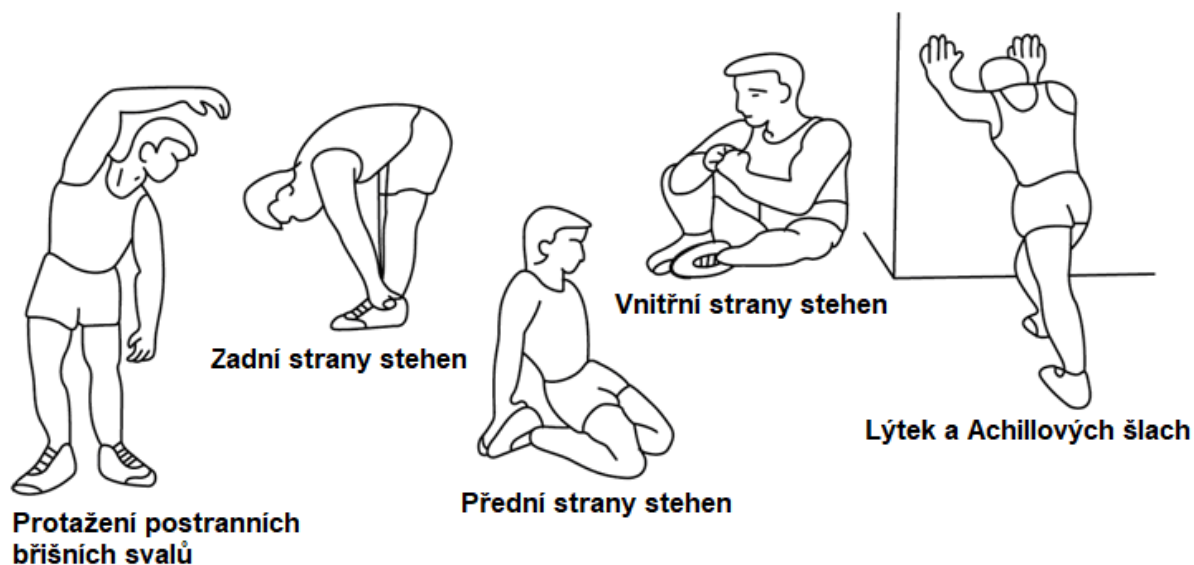


## POKYNY KE CVIČENÍ

Cvičení je prospěšné pro Vaše zdraví, zlepšuje fyzickou kondici, tvaruje svalstvo a v kombinaci s kaloricky vyváženou stravou vede ke snížení hmotnosti.

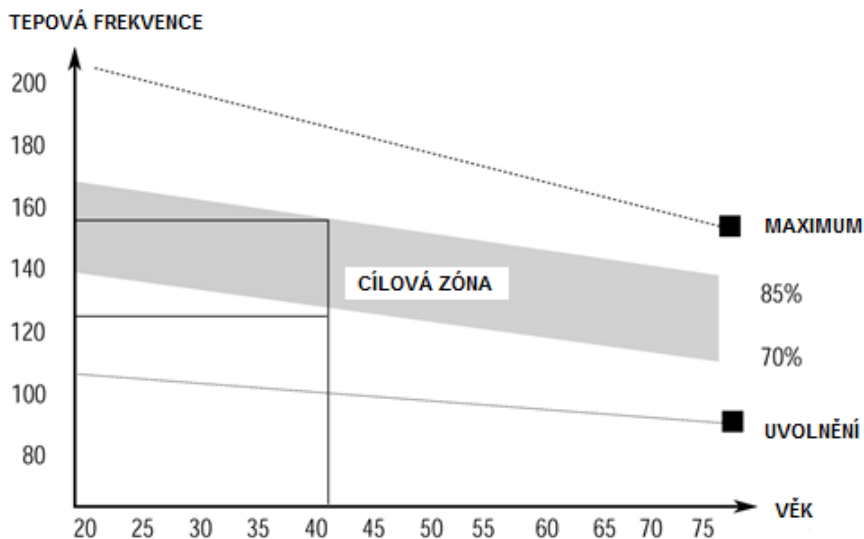
### 1. ROZCVIČKA

Tato fáze slouží k prokrvení celého těla, k zahřátí svalstva, snižuje riziko křečí a svalového poranění. Doporučujeme provádět níže uvedené protahovací cviky. Při přetahování setrvejte v krajní poloze přibližně 30 sekund, nedělejte trhavé pohyby a nekmítejte.



### 2. SAMOTNÉ CVIČENÍ

Tato fáze je fyzicky namáhavější. Pravidelným cvičením se posiluje svalstvo. Tempo si můžete určit sami, ale je velmi důležité, aby bylo stejné po celou dobu cvičení. Tepová frekvence by se měla pohybovat v cílové zóně (viz obrázek níže).



Tato fáze by měla trvat minimálně 12 minut. Většinou lidí trvá tato fáze 15 - 20 minut.

### 3. ZKLIDNĚNÍ

Tato fáze slouží k uklidnění činnosti kardiovaskulární soustavy a uvolnění svalstva. Měla by trvat přibližně 5 minut. Můžete opakovat zahřívací cviky nebo pokračovat ve cvičení zvolnějším tempem.

Protahování svalů po cvičení je nesmírně důležité – opět je třeba se vyvarovat trhavým pohybem a kmitání.

Se zlepšující se kondicí můžete prodlužovat délku a zvyšovat intenzitu cvičení. Trénujte pravidelně, nejméně třikrát týdně.

## **TVAROVÁNÍ SVALSTVA**

Pro tvarování svalstva je důležité nastavit vysoký stupeň zátěže. Svaly tak budou více namáhané, což může způsobit, že nebudete schopni cvičit tak dlouho, jak byste si přáli. Pokud se současně snažíte o zlepšení kondice, je třeba tomu tréninku přizpůsobit. Během zahřívací a závěrečné fáze tréninku cvičte obvyklým způsobem, ale ke konci cvičení zvýšte odpor přístroje. Pravděpodobně budete muset zpomalit rychlost, aby tepová frekvence zůstala v cílové oblasti.

## **SNÍŽENÍ HMOTNOSTI**

Množství spálených kalorií záleží jen na délce a intenzitě cvičení. Podstata je stejná jako při kondičním cvičení, avšak cíl je jiný.

## **ÚDRŽBA**

1. Po ukončení cvičení setřete případný pot, abyste tak předešli korozi. Přístroj čistěte pomocí jemného hadříku a jemných čisticích prostředků. Na plastové části nepoužívejte abrazivní čisticí prostředky nebo rozpouštědla.
2. V případě zvýšené hlučnosti stroje je nutné zkontrolovat a správně dotáhnout všechny šrouby a spoje.
3. Výrobek musí být umístěn v čistých, větraných a suchých prostorách.
4. Nevystavujte přístroj přímému slunečnímu záření.

## **OCHRANA ŽIVOTNÍHO PROSTŘEDÍ**

Po uplynutí životnosti produktu nebo v případě, že by další oprava již byla ekonomicky nevýhodná, se výrobku zbavte v souladu s místními předpisy a šetrně k životnímu prostředí. Výrobek odneste na nejbližší sběrné místo k tomu určené.

Předpisovou likvidací pomůžete zachovat cenné přírodní zdroje a napomůžete prevenci negativních dopadů na životní prostředí, případně na lidské zdraví. Pokud si nejste jisti, konzultujte věc s místně příslušnými odpovědnými orgány, aby nedošlo k porušení předpisů a následné sankci.

## **ZÁRUČNÍ PODMÍNKY, REKLAMACE**

### **Všeobecná ustanovení a vymezení pojmů**

Tyto záruční podmínky a reklamační řád upravují podmínky a rozsah záruky poskytované prodávajícím na zboží dodávané kupujícímu, jakož i postup při vyřizování reklamačních nároků uplatněných kupujícími na dodané zboží. Záruční podmínky a reklamační řád se řídí příslušnými ustanoveními zákona č. 89/2012 Sb., občanský zákoník a zákona č. 634/1992 Sb., o ochraně spotřebitele, ve znění pozdějších předpisů, a to i ve věcech těmito záručními podmínkami a reklamačním řádem nezmiňovaných.

Prodávajícím je společnost SEVEN SPORT s.r.o. se sídlem Strakonická 1151/2c, Praha 150 00, IČ: 26847264, zapsaná v obchodním rejstříku, vedeném Krajským soudem v Praze oddíl C, vložka 116888.

Vzhledem k platné právní úpravě se rozlišuje kupující, který je spotřebitelem a kupující, který spotřebitelem není.

„Kupující spotřebitel“ nebo jen „spotřebitel“ je osoba, která při uzavírání a plnění smlouvy nejedná v rámci své obchodní nebo jiné podnikatelské činnosti.

„Kupující, který není „spotřebitel“, je podnikatel, který nakupuje výrobky či užívá služby za účelem svého podnikání s těmito výrobky nebo službami. Tento kupující se řídí rámcovou kupní smlouvou a obchodními podmínkami v rozsahu, které se ho týkají.

Tyto záruční podmínky a reklamační řád jsou nedílnou součástí každé kupní smlouvy uzavřené mezi prodávajícím a kupujícím. Záruční podmínky a reklamační řád jsou platné a závazné, pokud v kupní smlouvě či v dodatku v této smlouvě či jiné písemné dohodě nebude stranami dohodnuto jinak.

## **Záruční podmínky**

### **Záruční doba**

Prodávající poskytuje kupujícímu záruku za jakost zboží v délce 24 měsíců, pokud ze záručního listu, faktury ke zboží, dodacího listu, příp. jiného dokladu ke zboží nevyplývá odlišná délka záruční doby poskytovaná prodávajícím. Zákonná délka záruky poskytovaná spotřebiteli není tímto dotčena.

Zárukou za jakost přejímá prodávající závazek, že dodané zboží bude po určitou dobu způsobilé pro použití k obvyklému, příp. smluvenému účelu a že si zachová obvyklé, příp. smluvené vlastnosti.

### **Záruční podmínky se nevztahují na závady vzniklé (pokud lze aplikovat na zakoupený produkt):**

- zaviněním uživatele tj. poškození výrobku neodbornou repasí, nesprávnou montáží, nedostatečným zasunutím sedlové tyče do rámu, nedostatečným utáhnutím pedálů v klikách a klik ke středové ose
- nesprávnou údržbou
- mechanickým poškozením
- opotřebením dílů při běžném používání (např. gumové a plastové části, pohyblivé mechanismy, kloubové spoje, opotřebením brzdových destiček/špalků, řetězu, pláštěů, kazety/vícečeklečka atd.)
- neodvratnou událostí, živelnou pohromou
- neodbornými zásahy
- nesprávným zacházením, či nevhodným umístěním, vlivem nízké nebo vysoké teploty, působením vody, neúměrným tlakem a nárazy, úmyslně pozměněným designem, tvarem nebo rozměry

## **Reklamační řád**

### **Postup při reklamaci vady zboží**

Kupující je povinen zboží, dodané prodávajícím prohlédnout co nejdříve po přechodu nebezpečí škody na zboží, resp. po jeho dodání. Prohlídku musí kupující provést tak, aby zjistil všechny vady, které je možné při přiměřené odborné prohlídce zjistit.

Při reklamaci zboží je kupující povinen na žádost prodávajícího prokázat nákup a oprávněnost reklamace fakturou nebo dodacím listem s uvedeným výrobním (sériovým) číslem, případně týmiž doklady bez sériového čísla. Neprokáže-li kupující oprávněnost reklamace těmito doklady, má prodávající právo reklamaci odmítnout.

Pokud kupující oznámí závadu, na kterou se nevztahuje záruka (např. nebyly splněny podmínky záruky, závada byla nahlášena omylem apod.), je prodávající oprávněn požadovat plnou úhradu nákladů, které vznikly v souvislosti s odstraňováním závady takto oznámené kupujícím. Kalkulace servisního zásahu bude v tomto případě vycházet z platného ceníku pracovních výkonů a nákladů na dopravu.

Pokud prodávající zjistí (testováním), že reklamovaný výrobek není vadný, považuje se reklamace za neoprávněnou. Prodávající si vyhrazuje právo požadovat úhradu nákladu, které vznikly v souvislosti s neoprávněnou reklamací.

V případě, že kupující reklamuje vady zboží, na které se vztahuje záruka podle platných záručních podmínek prodávajícího, provede prodávající odstranění vady formou opravy, případně výměny vadného dílu nebo zařízení za bezvadné. Prodávající je se souhlasem kupujícího oprávněn dodat výměnou za vadné zboží jiné zboží plně funkčně kompatibilní, ale minimálně stejných nebo lepších technických parametrů. Volba ohledně způsobu vyřízení reklamace dle tohoto odstavce náleží prodávajícímu.

Prodávající vyřídí reklamaci nejpozději do 30 dnů od doručení vadného zboží, pokud nebude dohodnuta lhůta delší. Za den vyřízení se považuje den, kdy bylo opravené nebo vyměněné zboží



předáno kupujícímu. Není-li prodávající s ohledem na charakter vady schopen vyřídit reklamaci v uvedené lhůtě, dohodne s kupujícím náhradní řešení. Pokud k takové dohodě nedojde, je prodávající povinen poskytnout kupujícímu finanční náhradu formou dobropisu.

**CZ**

**SEVEN SPORT s.r.o.**

Sídlo: Strakonická 1151/2c, Praha 5, 150 00, ČR  
Centrála: Dělnická 957, Vítkov, 749 01  
Reklamační a servis: Čermenská 486, Vítkov 749 01

IČO: 26847264  
DIČ: CZ26847264

Tel: +420 556 300 970  
Mail: eshop@insportline.cz  
reklamace@insportline.cz  
servis@insportline.cz

Web: www.inSPORTline.cz

**SK**

**inSPORTline s.r.o.**

Centrála, reklamační, servis: Električná 6471, Trenčín 911 01, SK

IČO: 36311723  
DIČ: SK2020177082

Tel.: +421(0)326 526 701  
Mail: objednávky@insportline.sk  
reklamacie@insportline.sk  
servis@insportline.sk

Web: www.inSPORTline.sk

Datum prodeje:

Razítko a podpis prodejce: