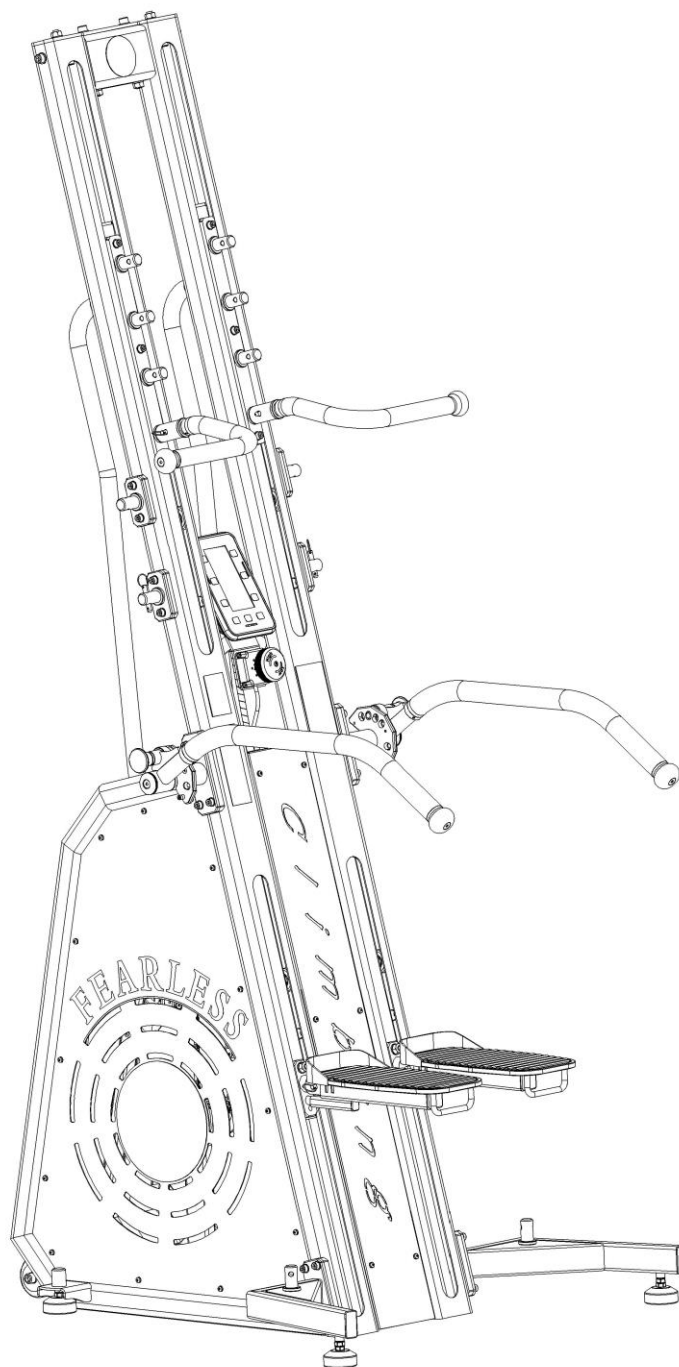




**UŽIVATELSKÝ MANUÁL – CZ**  
**IN 21965 Verticon inSPORTline Profi**



# OBSAH

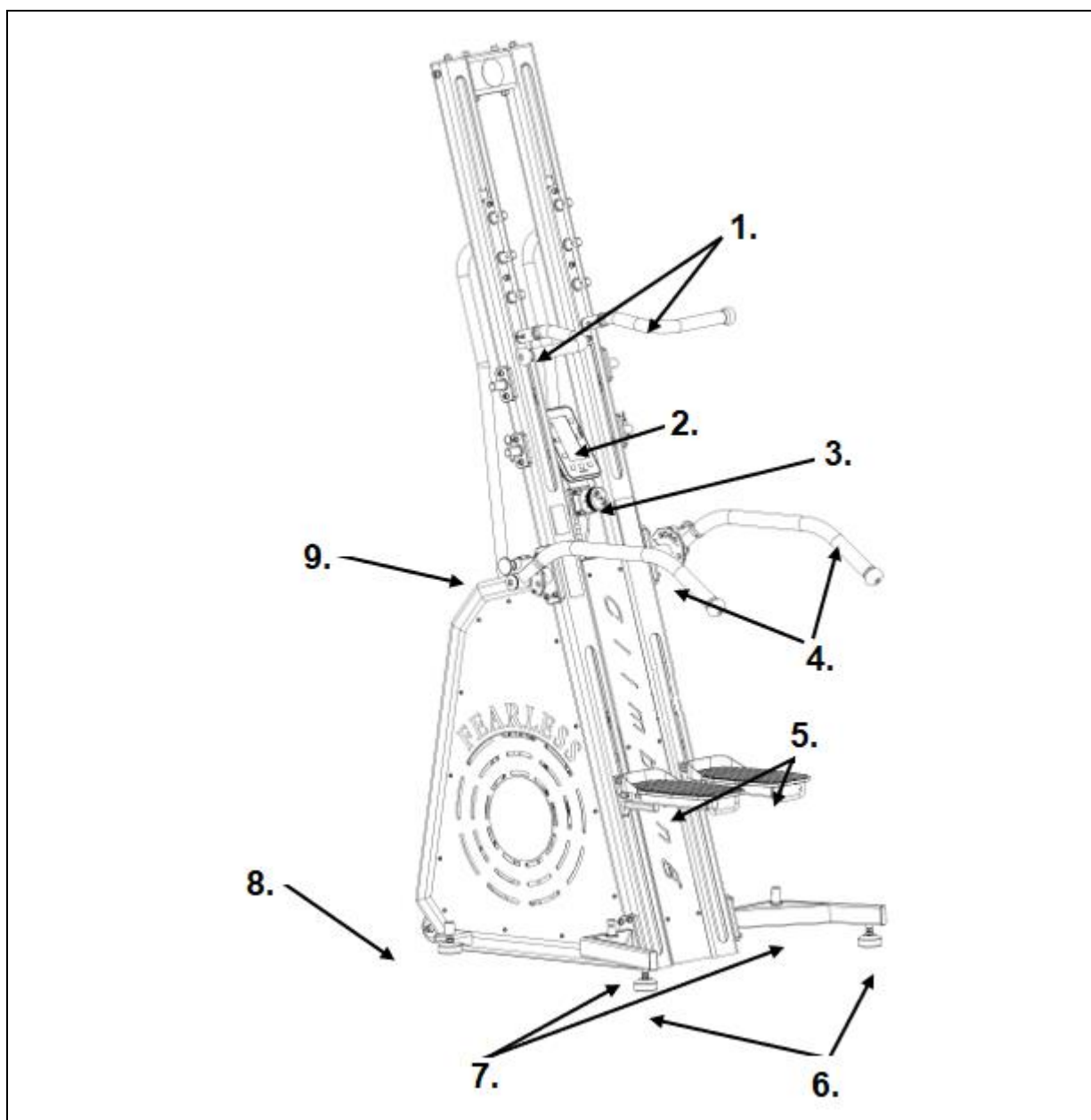
BEZPEČNOSTNÍ POKYNY.....	3
POPIS PRODUKTU .....	4
MONTÁŽ.....	5
KONZOLE.....	11
POUŽITÍ.....	11
ÚDRŽBA.....	12
NÁKRES .....	13
SEZNAM ČÁSTÍ .....	14
OCHRANA ŽIVOTNÍHO PROSTŘEDÍ .....	16
ZÁRUČNÍ PODMÍNKY, REKLAMACE .....	16

## BEZPEČNOSTNÍ POKYNY

- Přečtěte si manuál před montáží a prvním použitím. Uschovejte si manuál pro budoucí potřebu.
- Zařízení sestavujte pouze na rovném a čistém povrchu, abyste neovlivnili jeho funkčnost.
- Zařízení pravidelně čistěte. Kovové díly mohou snadno zrezivět.
- Před požíváním zařízení se poraďte s lékařem ohledně svého zdravotního stavu. Zvláště důležité je to v případě, že trpíte zdravotními problémy nebo omezeními.
- Cvičte opatrně a příliš se nepřepínejte. Cvičení musí odpovídat vašim fyzickým možnostem. Pokud pocítíte bolest nebo mdloby, okamžitě přestaňte cvičit.
- Před každým cvičením se ujistěte, že všechny šrouby a matice pevně drží (jsou řádně utaženy). Poškozené nebo opotřebované části okamžitě vyměňte. Pokud se na zařízení objeví ostré hrany, nepoužívejte ho. Také necvičte, pokud zařízení vydává atypické zvuky.
- Zařízení nepoužívejte venku.
- Žádná nastavitelná část nesmí vyčnívat, aby neomezovala cvičence v pohybu.
- Na zařízení nepouštějte děti ani domácí zvířata. Nenechávejte děti bez dozoru dospělého ani v blízkosti.
- Nedávejte ruce, nohy nebo vlasy do blízkosti pohyblivých částí. Ruce pokládejte pouze na místa k tomu určená.
- Cvičte rozumně a předcházejte zraněním.
- Přístroj používejte pouze v souladu s manuálem. Zařízení nepoužívejte, pokud není úplně složené. Pokud si nejste jisti, obraťte se na odborný servis.
- Zařízení umístěte na rovný a čistý povrch. Pro větší bezpečnost zachovejte odstup min. 0,6 m od ostatního vybavení místnosti.
- Pro cvičení si oblečte vhodné sportovní oblečení. Neberte si příliš volné věci, které se snadno zachytí. Vždy používejte uzavřené boty s jazykem. Tkaničky pevně utáhněte.
- Zařízení není vhodné pro lidi, kteří trpí nemocemi nebo zdravotními komplikacemi. Zařízení by neměli používat lidé se sníženou vnímavostí, opožděnými reakcemi nebo s jinými omezeními. Také lidé s nedostatečnými cvičebními zkušenostmi by měly použití zařízení vyvarovat.
- Zařízení není vhodné pro těhotné ženy.
- Zařízení smí současně používat pouze jedna osoba.
- Na zařízení nebo do jeho blízkosti nepokládejte ostré předměty. Během montáže si nepřiskřípněte nebo neporaňte ruce. Pokud přístroj vydává neobvyklé zvuky, nebo nefunguje správně, okamžitě ukončete provoz zařízení a nepoužívejte jej, dokud nebude závada opravena.
- Pokud je zařízení poškozeno nebo nefunguje správně kontaktujte vašeho dodavatele.
- Pro opravu používejte pouze originální náhradní díly.
- **Maximální nosnost:** 170 kg
- **Kategorie:** SC – pro komerční a klubové využití

**VAROVÁNÍ! Systém pro monitorování tepové frekvence nemusí být přesný. Přetěžování při tréninku může způsobit vážné zranění nebo smrt. Pokud pocítíte nevolnost, okamžitě ukončete cvičení!**

## POPIS PRODUKTU



1.	Madla
2.	Konzole
3.	Nastavení odporu
4.	Madla
5.	Pedály
6.	Nosníky
7.	Vyrovnávací nožičky
8.	Transportní kolečka
9.	Nastavení madel

## MONTÁŽ

- Před montáží se ujistěte že máte dostatek volného prostoru.
- Umístěte všechny části do volného prostoru a odstraňte balicí materiál.
- Během montáže následujte kroky v manuálu.
- Po montáži se ujistěte že jsou všechny šrouby dotaženy.
- Vybalte zařízení a zkontrolujte že jsou všechny části přítomny.

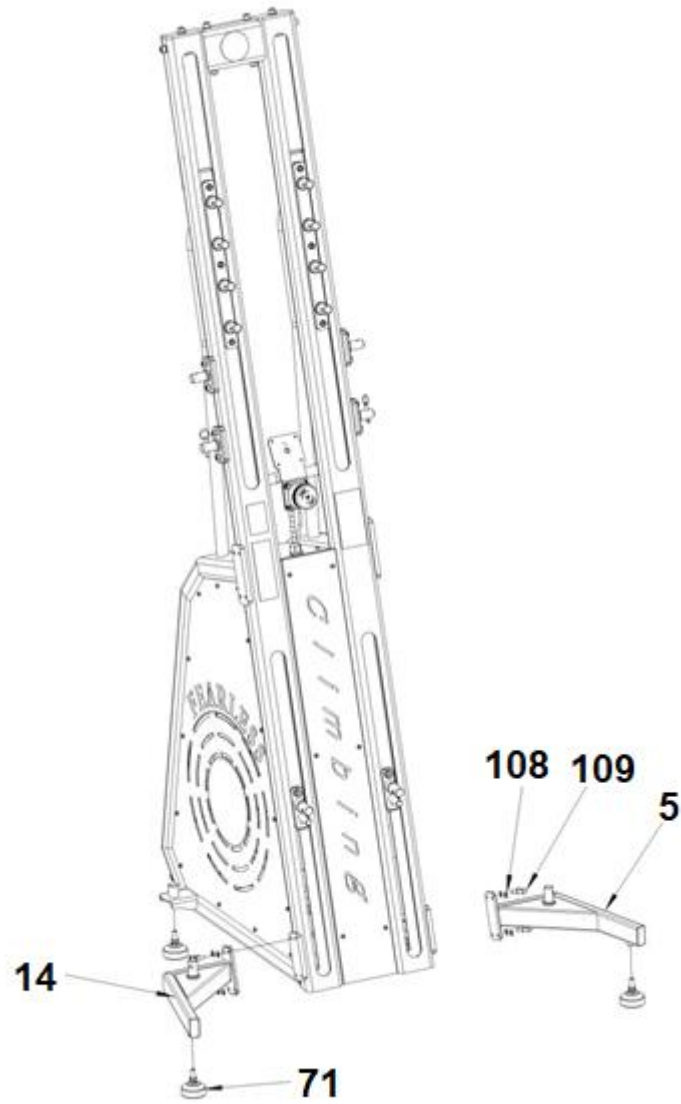
### Balení obsahuje:

- Vyrovnávací nožičky 2x
- Nosníky 1x – levý, 1x – pravý
- Pedály 2x
- Madla 1x – levé, 1x – pravé
- Madla 1x – levé, 1x – pravé
- Konzole 1x
- Nástroje 1x

### Krok 1

Přípevněte vyrovnávací nožky (71) na pravý a levý nosník (5 a 14) a poté připevněte pravý a levý nosník (5 a 14) na hlavní rám pomocí 4x šroubů (109) a 4x podložek (108). Vyrovnajte zařízení pomocí vyrovnávacích nožek.

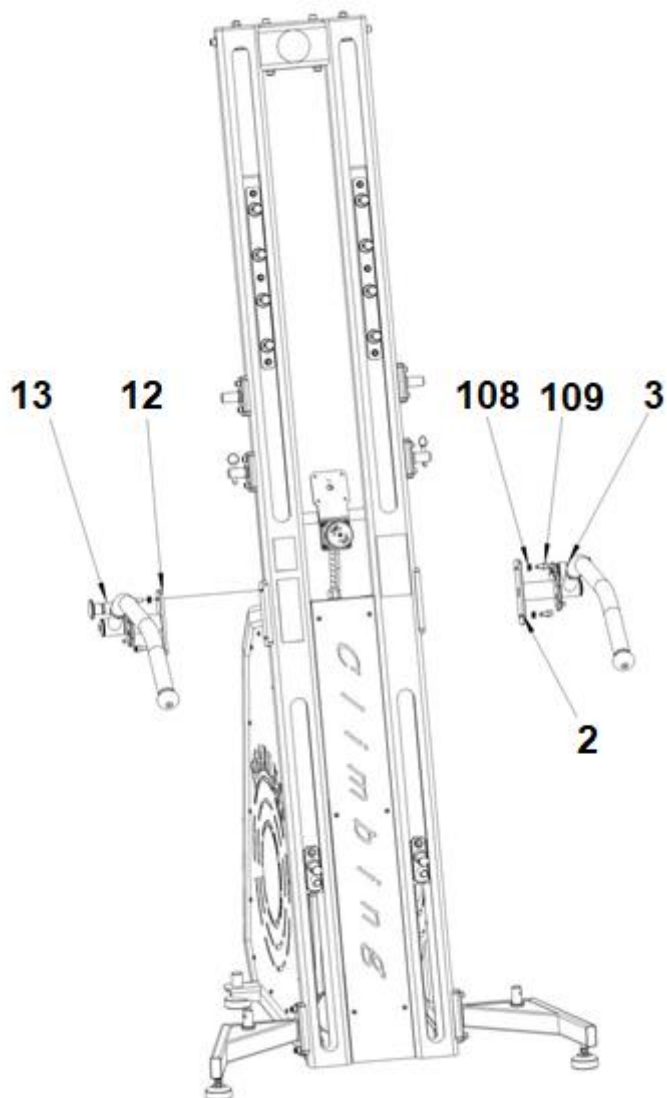
Zařízení by se nemělo kývat a mělo by stát pevně na povrchu.



## Krok 2

Připevněte pravé a levé madlo (3 a 13) na hlavní rám pomocí destiček (2 a 12), 4x šroubů (109) a 4x podložek (108).

Madla dotáhněte tak aby se nepohybovaly.

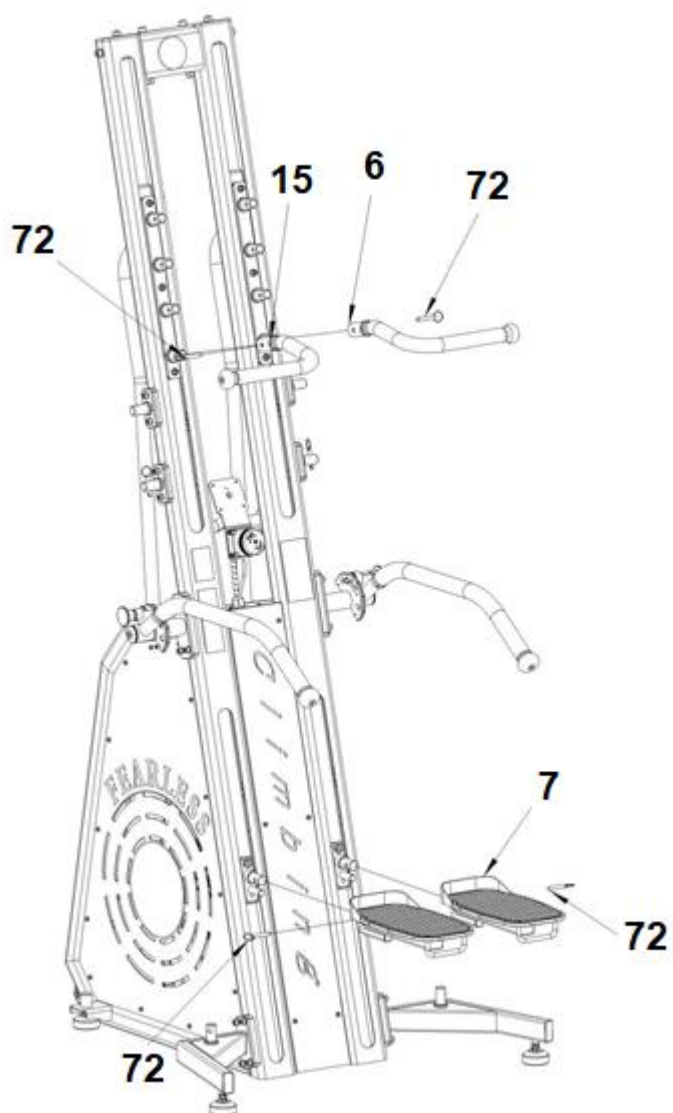


f

### Krok 3

Připevněte madla (6 a 15) na hlavní rám pomocí 2x kolíků (72).

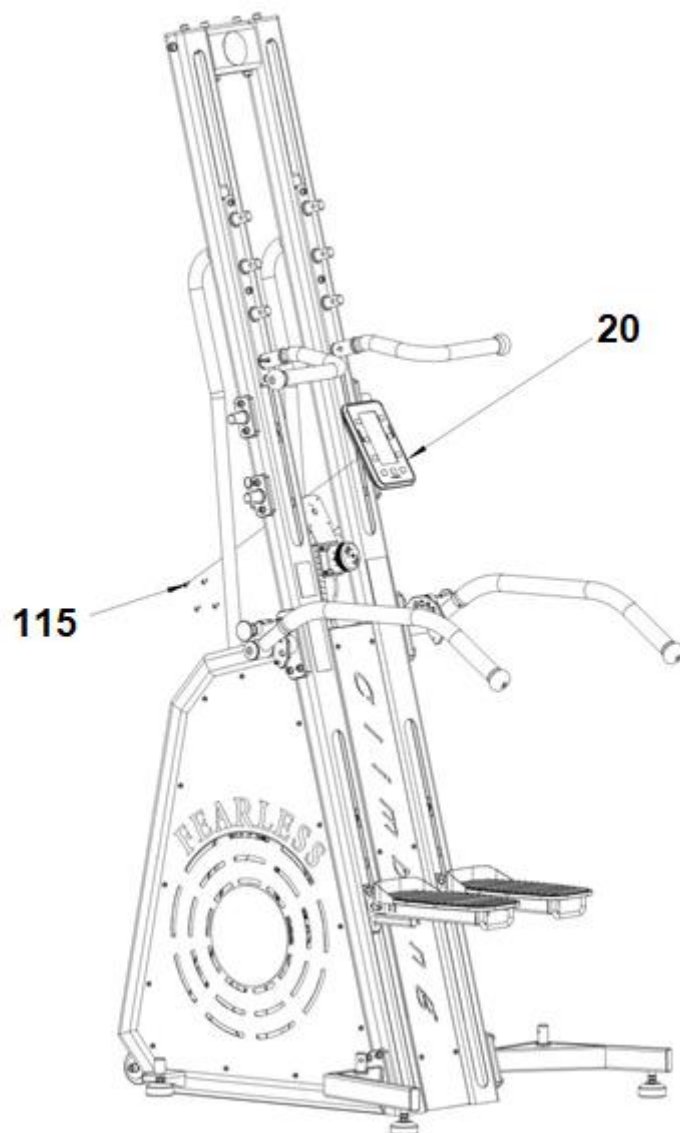
Připevněte pedály (7) pomocí 2x kolíků (72).





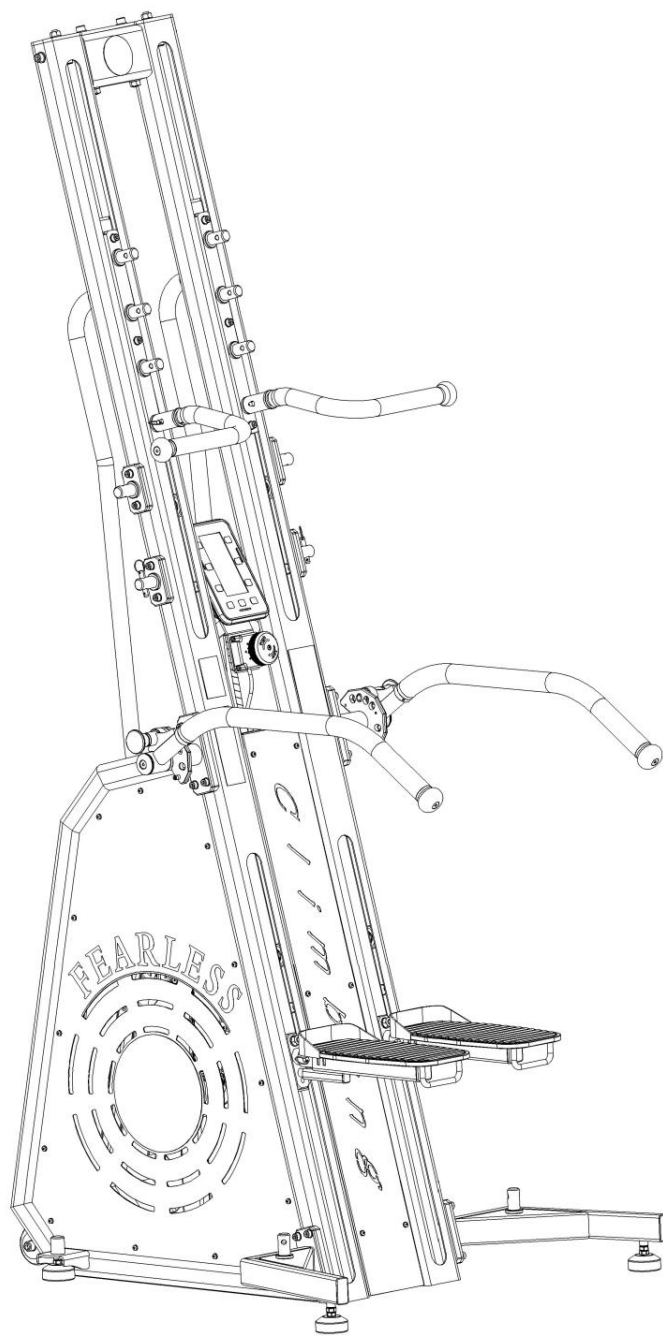
#### Krok 4

Spojte kabely konzole (20) s kabely hlavního rámu. Připevněte konzoli (20) pomocí 4x šroubů (115).



## Krok 5

Ujistěte se, že jsou všechny části funkční a všechny šrouby řádně dotaženy.



## KONZOLE

Konzole je napájena 2x 1.5V bateriemi .

Konzole má jeden displej s 6x tlačítky.



1. TIME / CALORIES (čas / kalorie) – Můžete nastavit odpočet času nebo spálených kalorií.
2. INTERVAL / DISTANCE (interval / vzdálenost) – Můžete nastavit interval tréninku a vzdálenost.
3. Pomocí šipek ← → můžete vybrat které hodnoty chcete upravit, pomocí šipek ↑ ↓ upravíte hodnoty o 1.
4. START / STOP – pomocí tlačítka spustíte konzoli nebo program. Stiskem tlačítka pozastavíte spuštěný program a opakovaným stiskem vymažete všechny data.
5. RETURN (zpátky) – Stiskem se navrátíte do přechodícího nastavení. Podržením se zobrazí všechny informace a vstoupí do nastavení. Vymažou se všechny údaje.
6. ENTER (potvrzení) – Stiskem potvrdíte blikající hodnotu.

**Interval program:** Stiskněte tlačítko INTERVAL / DISTANCE pro spuštění interval programu. Nastavte čas tréninku a čas odpočinku (např. 10s tréninku a 5s odpočinku). Stiskněte tlačítko ENTER pro potvrzení a spustí se odpočet 3 sekund. Zobrazí se odpočet tréninku, jakmile odpočet dosáhne 0, zobrazí se v druhém řádku 1, značí první cyklus, spustí se odpočet odpočinku. Po odpočtu odpočinku se opět spustí čas tréninku. Pro ukončení a zobrazení dat stiskněte stop.

## POUŽITÍ

Zařízení je navrženo tak, aby kopírovalo stejný pohyb, jako při lezení. Procvičíte horní i dolní část těla, zlepšíte metabolismus a spálíte více kalorií. Vaše tělesná hmotnost poskytuje dostatečný odpor pro cvičení.

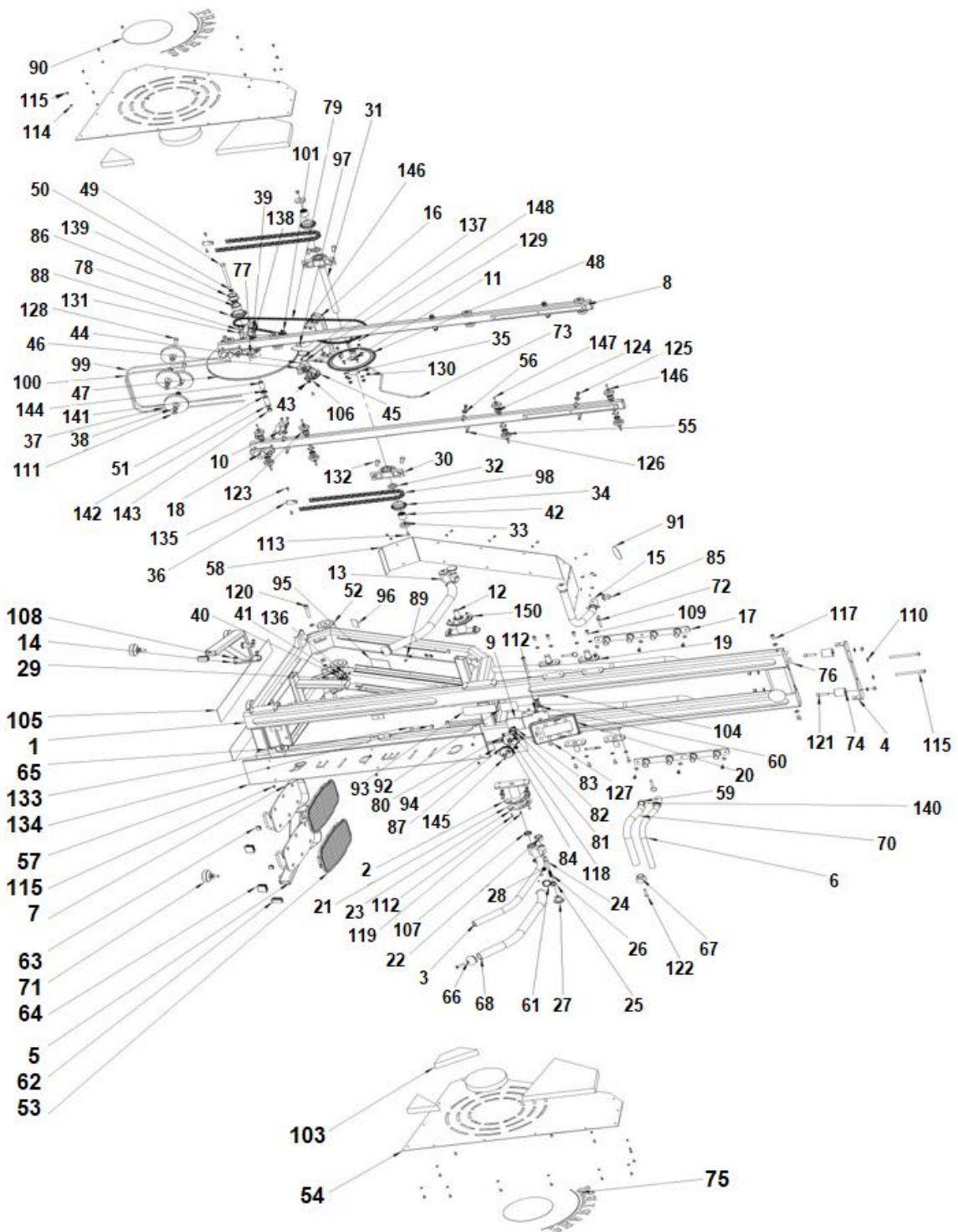
Udržujte nohy na pedálech tak, abyste cítili při cvičení jako zabírají svaly na hýždích a stehnech. Pokud chcete procvičit lýtkové svaly, postavte se na pedály, prsty na nohách blíže k sobě. Uchopte

nastavitelné rukojeti a nechte zapojit do tréninku své paže, ramena, hrudník a záda. Pokud Vás při cvičení bolí ramena, položte ruce na pevné rukojeti. Ujistěte se, že držíte hlavu rovně a díváte se dopředu, a vyhněte se namáhání krku při cvičení. Pokud chcete zvýšit intenzitu cvičení, zvedejte výše nohy nebo zvýšte frekvenci.

## **ÚDRŽBA**

- Při montáži řádně dotáhněte všechny šrouby a nastavte zařízení do vodorovné polohy.
- Správné dotažení kontrolujte po 10 hodinách používání.
- Po ukončení cvičení setřete pot. Přístroj čistěte pomocí hadříku a jemných čisticích prostředků. Na plastové části nepoužívejte rozpouštědla nebo agresivní čisticí prostředky.
- Při zvýšené hlučnosti je nutno zkontrolovat správné dotažení všech spojů.
- Umístěte výrobek do čisté, větrané a suché místnosti.
- Nevystavujte přístroj přímému slunečnímu záření.

# NÁKRES



## SEZNAM ČÁSTÍ

Ozn.	Název	Ks.	Ozn.	Název	Ks.
1	Hlavní rám	1	36	Úchyt lanka	2
2	Pravý držák madla	1	37	Kladka 105	4
3	Pravé madlo	1	38	Kolečko	8
4	Horní destička	1	39	Magnet	2
5	Pravý nosník	1	40	Držák senzoru	2
6	Pravé madlo	1	41	Senzor	2
7	Vyrovnávací nožičky	2	42	Jednosměrný šroub kladky	2
8	Pravé kolejnice	2	43	TZ-7022-0128B	2
9	Držák konzole	1	44	TZ-7022-0128A	1
10	Kolečka pro řetěz	2	45	Uchycení reluktance	1
11	Kryty řetězu	1	46	Magnetický blok	2
12	Levý držák madel	1	47	Velké kolečko	1
13	Levé madlo	1	48	Kolečko	1
14	Levý držák nášlapu	1	49	Centrální hliníková tyč	1
15	Levé madlo	1	50	Hliníkové pouzdro 2	1
16	Sestava magnetů	1	51	Hliníkové pouzdro	1
17	Sestava koleček	2	52	Transportní kolečka	2
18	Držáky nožiček	2	53	Podložka nášlapu	2
19	Set koleček	4	54	Boční kryt	2
20	Konzole	1	55	Vodící kolečka	16
21	Dekorační kryt madel	1	56	Boční kolečka pojezdu	12
22	Nylonová objímka madla	2	57	Přední dekorativní kryt	1
23	Objímka madla	4	58	Zadní kovový kryt	1
24	Objímka	2	59	Hliníkový kroužek madel	2
25	Pojistka	2	60	Upínací objímka konzole	2
26	Pružina	2	61	Hliníkový kroužek madel	2
27	Hliníková krytka	2	62	Koncovka	2
28	Hliníková krytka	2	63	Čtvercová koncovka 20x20	2
29	Kovová destička	1	64	Čtvercová koncovka 40x40	2
30	Úchyt ložiska	2	65	Základní deska	1
31	Hřídél kolečka	1	66	Hliníková koncovka madel	2
32	Nylonový rozdělovač osy	2	67	Hliníková koncovka madel	2
33	Spodní nylonový kryt	2	68	Gumové madla	2
34	Malé kolečko	2	70	Gumové madla	2
35	Objímka hřídele kolečka	1	71	Vyrovnávací nožičky	4

<b>72</b>	Zátka	6	<b>110</b>	Těsnění $\Phi 10$	18
<b>73</b>	Šroub	1	<b>111</b>	Matice M10x9	12
<b>74</b>	Zastavovací blok	2	<b>112</b>	Imbusový šroub M5x15	4
<b>75</b>	Značka	2	<b>113</b>	Imbusový šroub M8x15	4
<b>76</b>	Značka	1	<b>114</b>	Těsnění $\Phi 10 \times \Phi 5.5 \times \Phi 1.0t$	50
<b>77</b>	Aluminium plate	1	<b>115</b>	Šroub M5x10	56
<b>78</b>	Malé kolečka	1	<b>116</b>	Imbusový šroub M10x120	2
<b>79</b>	Řetěz	1	<b>117</b>	Imbusový šroub M10x12	4
<b>80</b>	Kryt regulátoru odporu	1	<b>118</b>	Šroub M4x8	5
<b>81</b>	Kolizní těsnění	6	<b>119</b>	Imbusový šroub M5x8	2
<b>82</b>	TZ-7022-S32	1	<b>120</b>	Imbusový šroub M12x60	2
<b>83</b>	TZ-7022-S33	1	<b>121</b>	Imbusový šroub M12x60	2
<b>84</b>	Hřídél regulátoru	1	<b>122</b>	Imbusový šroub M8x40	4
<b>85</b>	Spoj	1	<b>123</b>	Ložisko 6000	16
<b>86</b>	Jednosměrný šroub kladky	1	<b>124</b>	Pružina $\varnothing 26$	16
<b>87</b>	Hliníkový ruční šroub	1	<b>125</b>	Šroub 8x12	12
<b>88</b>	Nylonový rozdělovač	2	<b>126</b>	Matice M6x6	12
<b>89</b>	Šroub	2	<b>127</b>	Imbusový šroub M10x90	2
<b>90</b>	Dekorační nálepka	2	<b>128</b>	Imbusový šroub M10x85	2
<b>91</b>	Kulatá nálepka	2	<b>129</b>	Imbusový šroub M6x25	2
<b>92</b>	Štítek	1	<b>130</b>	Matice M8x7t	5
<b>93</b>	Varovný štítek	1	<b>131</b>	Imbusový šroub M8x20	8
<b>94</b>	Varovný štítek	1	<b>132</b>	Imbusový šroub M12x30	4
<b>95</b>	Štítek pro údržbu	1	<b>133</b>	Imbusový šroub M10x50	2
<b>96</b>	Čárový kód	1	<b>134</b>	Matice M10x8t	2
<b>97</b>	TZ-7022-0214	1	<b>135</b>	Imbusový šroub M6x12	8
<b>98</b>	Řetěz TZ10	2	<b>136</b>	Šroub M4x10	2
<b>99</b>	Ocelové lanko $\Phi 6 - 1$	1	<b>137</b>	Šroub M6x16	2
<b>100</b>	Ocelové lanko $\Phi 6 - 2$	1	<b>138</b>	Šroub M6x12	2
<b>101</b>	Kryt brzdného kabelu	1	<b>139</b>	Hřídél s pojistným kroužkem $\varnothing 35$	1
<b>102</b>	Kryt kabelů	1	<b>140</b>	Šrouby M5x4	8
<b>103</b>	Absorpční podložka	2	<b>141</b>	Ložisko 6001	2
<b>104</b>	Navíjecí tyč $\Phi 10$	1	<b>142</b>	Těsnění $\Phi 22 \times \Phi 13 \times 1.5t$	1
<b>105</b>	Protiskluzová podložka	2	<b>143</b>	Matice M12x11t	1
<b>106</b>	Pružina 7022	1	<b>144</b>	Rozdělovací objímka	1
<b>107</b>	Ložisko 61804	4	<b>145</b>	Šroub M4x25	1
<b>108</b>	Těsnění $\Phi 16 \times \Phi 9 \times 1.0t$	47	<b>146</b>	Velká podložka $\varnothing 6$	16
<b>109</b>	Imbusový šroub M8x16	30	<b>147</b>	Imbusový šroub M5x12	16

148	Podložka Ø3	1	150	Nerezové pouzdro	1
149	Imbusový šroub M8x40	4			

## OCHRANA ŽIVOTNÍHO PROSTŘEDÍ

Po uplynutí životnosti produktu nebo v případě, že by další oprava již byla ekonomicky nevýhodná, se výrobku zbavte v souladu s místními předpisy a šetrně k životnímu prostředí. Výrobek odnese na nejbližší sběrné místo k tomu určené.

Předpisovou likvidací pomůžete zachovat cenné přírodní zdroje a napomůžete prevenci negativních dopadů na životní prostředí, případně na lidské zdraví. Pokud si nejste jisti, konzultujte věc s místně příslušnými odpovědnými orgány, aby nedošlo k porušení předpisů a následné sankci.

Baterie nevhazujte mezi běžný odpad, ale odevzdejte je na místa určená pro recyklaci.

## ZÁRUČNÍ PODMÍNKY, REKLAMACE

### Všeobecná ustanovení a vymezení pojmů

Tyto záruční podmínky a reklamační řád upravují podmínky a rozsah záruky poskytované prodávajícím na zboží dodávané kupujícím, jakož i postup při vyřizování reklamačních nároků uplatněných kupujícím na dodané zboží. Záruční podmínky a reklamační řád se řídí příslušnými ustanoveními zákona č. 89/2012 Sb., občanský zákoník a zákona č. 634/1992 Sb., o ochraně spotřebitele, ve znění pozdějších předpisů, a to i ve věcech těmito záručními podmínkami a reklamačním řádem nezmiňovaných.

Prodávajícím je společnost SEVEN SPORT s.r.o. se sídlem Strakonická 1151/2c, Praha 150 00, IČ: 26847264, zapsaná v obchodním rejstříku, vedeném Krajským soudem v Praze oddíl C, vložka 116888.

Vzhledem k platné právní úpravě se rozlišuje kupující, který je spotřebitelem a kupující, který spotřebitelem není.

„Kupující spotřebitel“ nebo jen „spotřebitel“ je osoba, která při uzavírání a plnění smlouvy nejedná v rámci své obchodní nebo jiné podnikatelské činnosti.

„Kupující, který není „spotřebitel“, je podnikatel, který nakupuje výrobky či užívá služby za účelem svého podnikání s těmito výrobky nebo službami. Tento kupující se řídí rámcovou kupní smlouvou a obchodními podmínkami v rozsahu, které se ho týkají.

Tyto záruční podmínky a reklamační řád jsou nedílnou součástí každé kupní smlouvy uzavřené mezi prodávajícím a kupujícím. Záruční podmínky a reklamační řád jsou platné a závazné, pokud v kupní smlouvě či v dodatku v této smlouvě či jiné písemné dohodě nebude stranami dohodnuto jinak.

### Záruční podmínky

Záruční doba

Prodávající poskytuje kupujícím záruku za jakost zboží v délce 24 měsíců, pokud ze záručního listu, faktury ke zboží, dodacího listu, příp. jiného dokladu ke zboží nevyplývá odlišná délka záruční doby poskytovaná prodávajícím. Zákonná délka záruky poskytovaná spotřebiteli není tímto dotčena.

Zárukou za jakost přejímá prodávající závazek, že dodané zboží bude po určitou dobu způsobilé pro použití k obvyklému, příp. smluvenému účelu a že si zachová obvyklé, příp. smluvené vlastnosti.

### Záruční podmínky se nevztahují na závady vzniklé (pokud lze aplikovat na zakoupený produkt):

- zaviněním uživatele tj. poškození výrobku neodbornou repasí, nesprávnou montáží, nedostatečným zasunutím sedlové tyče do rámu, nedostatečným utáhnutím pedálů v klikách a klik ke středové ose
- nesprávnou údržbou
- mechanickým poškozením



- opotřebením dílů při běžném používání (např. gumové a plastové části, pohyblivé mechanismy, kloubové spoje, opotřebenění brzdových destiček/špalků, řetězu, plášťů, kazety/vícekolčka atd.)
- neodvratnou událostí, živelnou pohromou
- neodbornými zásahy
- nesprávným zacházením, či nevhodným umístěním, vlivem nízké nebo vysoké teploty, působením vody, neúměrným tlakem a nárazy, úmyslně pozměněným designem, tvarem nebo rozměry

## **Reklamační řád**

### **Postup při reklamaci vady zboží**

Kupující je povinen zboží, dodané prodávajícím prohlédnout co nejdříve po přechodu nebezpečí škody na zboží, resp. po jeho dodání. Prohlídku musí kupující provést tak, aby zjistil všechny vady, které je možné při přiměřené odborné prohlídce zjistit.

Při reklamaci zboží je kupující povinen na žádost prodávajícího prokázat nákup a oprávněnost reklamace fakturou nebo dodacím listem s uvedeným výrobním (sériovým) číslem, případně týmiž doklady bez sériového čísla. Neprokáže-li kupující oprávněnost reklamace těmito doklady, má prodávající právo reklamaci odmítnout.

Pokud kupující oznámí závadu, na kterou se nevztahuje záruka (např. nebyly splněny podmínky záruky, závada byla nahlášena omylem apod.), je prodávající oprávněn požadovat plnou úhradu nákladů, které vznikly v souvislosti s odstraňováním závady takto oznámené kupujícím. Kalkulace servisního zásahu bude v tomto případě vycházet z platného ceníku pracovních výkonů a nákladů na dopravu.

Pokud prodávající zjistí (testováním), že reklamovaný výrobek není vadný, považuje se reklamace za neoprávněnou. Proávající si vyhrazuje právo požadovat úhradu nákladu, které vznikly v souvislosti s neoprávněnou reklamací.

V případě, že kupující reklamuje vady zboží, na které se vztahuje záruka podle platných záručních podmínek prodávajícího, provede prodávající odstranění vady formou opravy, případně výměny vadného dílu nebo zařízení za bezvadné. Proávající je se souhlasem kupujícího oprávněn dodat výměnou za vadné zboží jiné zboží plně funkčně kompatibilní, ale minimálně stejných nebo lepších technických parametrů. Volba ohledně způsobu vyřízení reklamace dle tohoto odstavce náleží prodávajícímu.

Proávající vyřídí reklamaci nejpozději do 30 dnů od doručení vadného zboží, pokud nebude dohodnuta lhůta delší. Za den vyřízení se považuje den, kdy bylo opravené nebo vyměněné zboží předáno kupujícímu. Není-li prodávající s ohledem na charakter vady schopen vyříditi reklamaci v uvedené lhůtě, dohodne s kupujícím náhradní řešení. Pokud k takové dohodě nedojde, je prodávající povinen poskytnout kupujícímu finanční náhradu formou dobropisu.

### **CZ SEVEN SPORT s.r.o.**

Sídlo: Strakonická 1151/2c, Praha 5, 150 00, ČR  
Centrála: Dělnická 957, Vítkov, 749 01  
Reklamace a servis: Čermenská 486, Vítkov 749 01

IČO: 26847264  
DIČ: CZ26847264

Tel: +420 556 300 970  
Mail: [eshop@insportline.cz](mailto:eshop@insportline.cz)  
[reklamace@insportline.cz](mailto:reklamace@insportline.cz)  
[servis@insportline.cz](mailto:servis@insportline.cz)

Web: [www.inSPORTline.cz](http://www.inSPORTline.cz)

### **SK inSPORTline s.r.o.**

Centrála, reklamácie, servis: Električná 6471, Trenčín 911 01, SK

IČO: 36311723

DIČ: SK2020177082

Tel.: +421(0)326 526 701

Mail: [objednavky@insportline.sk](mailto:objednavky@insportline.sk)

[reklamacie@insportline.sk](mailto:reklamacie@insportline.sk)

[servis@insportline.sk](mailto:servis@insportline.sk)

Web: [www.inSPORTline.sk](http://www.inSPORTline.sk)

Datum prodeje:

Razítko a podpis prodeje: