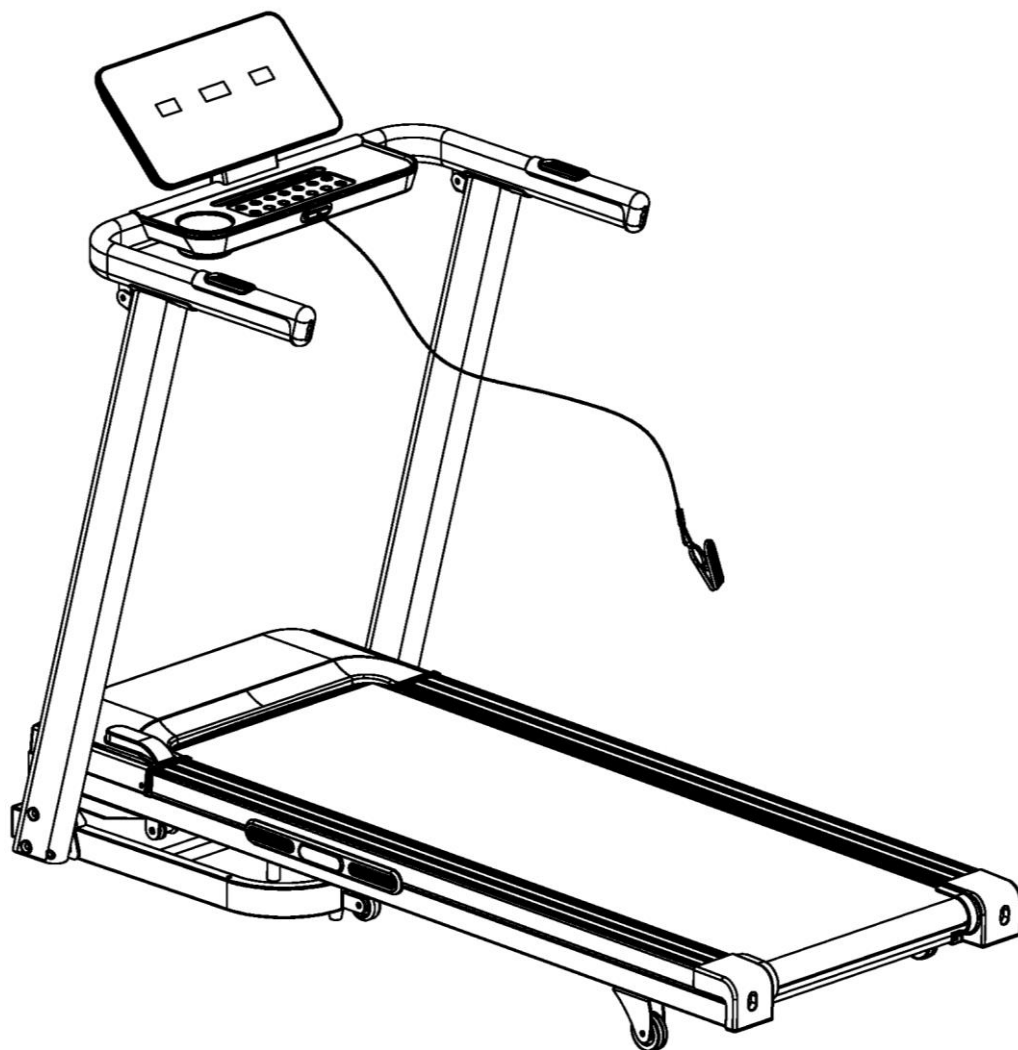




UŽIVATELSKÝ MANUÁL – CZ
IN 21318 Běžecký pás inSPORTline inCondiT30i



OBSAH

BEZPEČNOSTNÍ POKYNY.....	3
MONTÁŽ.....	4
PŘESUN PÁSU.....	11
KONZOLE.....	12
ÚDRŽBA.....	15
CENTROVÁNÍ BĚŽECKÉHO PÁSU	15
APLIKACE MAZIVA	16
ŘEŠENÍ PROBLÉMŮ	16
NÁKRES.....	18
SEZNAM ČÁSTÍ	20
OCHRANA ŽIVOTNÍHO PROSTŘEDÍ	21
ZÁRUČNÍ PODMÍNKY, REKLAMACE	21

BEZPEČNOSTNÍ POKYNY

- Před použitím si přečtěte manuál a uschovejte si jej pro budoucí použití.
- Připněte si bezpečnostní klíč k oděvu nebo k opasku před zahájením cvičení.
- Během cvičení pohybujte pažemi přirozeně, rovně vpřed. Nedívejte se dolů k nohám. Pouze jedna osoba smí zařízení používat v daný čas.
- Rychlost regulujte vždy postupně, ne příliš prudce.
- V případě nebezpečí stlačte pohotovostní tlačítko nebo vytrhněte bezpečnostní klíč ze zámku.
- Zařízení opouštějte teprve když již zcela stojí.
- Dodržujte veškeré montážní pokyny. Montáž smí provádět pouze dospělá osoba.
- Držte mimo dosah dětí a domácích zvířat. Nenechávejte děti bez dozoru ani v blízkosti zařízení. Přístroj je určen pouze dospělým osobám.
- Před zahájením cvičebního programu se poraďte se svým lékařem. Je to zvláště nutné, pokud máte zdravotní komplikace nebo pokud proděláváte léčbu nebo pokud trpíte vysokým tlakem.
- Pravidelně kontrolujte veškeré šrouby a matice. Musí správně držet. Pravidelně kontrolujte případné poškození nebo opotřebení celého zařízení. Poškozené nebo opotřebované zařízení nepoužívejte.
- Pravidelně kontrolujte poškození nebo opotřebení běžeckého pásu. Pokud se objeví ostré hrany, přestaňte pás používat.
- Běžecký pás umístěte pouze na rovný, suchý a čistý povrch. Zachovejte bezpečnostní odstup min. 0,6 m od ostatních objektů. Výrobek nepoužívejte ve vlhkém prostředí. Pás neumísťujte na hrubý koberec, který by mohl zablokovat ventilaci.
- Pokud je poškozen elektrický kabel, nepoužívejte ho, ale kupte si nový u autorizovaného prodejce.
- Chraňte před vlhkostí a vodou.
- Instalujte tak, aby zařízení nepřekrývalo přístup k elektrické zásuvce.
- V místnosti nepoužívejte aerosolové spreje.
- Pokud je zařízení v provozu, neodstraňujte ochranný kryt. Pokud je to nutné za účelem údržby, musí se zařízení nejprve vypojit z elektrického zdroje.
- Vždy si vezměte vhodné sportovní oblečení. Neberte si příliš volný oděv, který se snadno zachytí. Vždy si vezměte sportovní obuv s gumovou podrážkou.
- Nespouštějte běžecký pás, pokud na něm stojíte. Po zapojení může dojít ke krátké prodlevě, než se pás dá do pohybu. Před zahájením pohybu pásu se postavte na plastové protiskluzové bočnice.
- Necvičte 40 minut po konzumaci jídla.
- Nejprve zahřejte svaly vhodnými cviky, abyste zmírnili riziko vzniku křeče.
- Do zásuvek a zdířek nekládejte cizí objekty.
- Údržbu provádějte pravidelně a výhradně dle manuálu, abyste prodloužili životnost produktu.
- Neprovádějte neschválené úpravy zařízení.
- Cvičte rozumně a příliš se nepřepínejte. Pokud cvičíte poprvé, držte se pevně madel, dokud si na zařízení nezvyknete.
- V případě poškození nebo poruchy okamžitě ukončete cvičení. Pokud by běžecký pás náhle prudce změnil rychlost, vytrhněte bezpečnostní klíč a ukončete trénink.





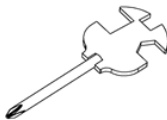
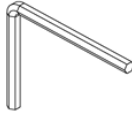
- Zařízení zapojte teprve poté, co je plně a správně sestaveno. Musí být přiklopen i kryt motoru. Používejte pouze uzemněnou bezpečnostní elektrickou zásuvku. Pro větší zabezpečení doporučujeme použít přepěťovou ochranu.
- Pokud přístroj nepoužíváte, neměl by být zapojený v zásuvce a bezpečnostní klíč by měl být vytáhnutý.
- Žádná část přístroje nesmí bránit v používání.
- Výrobek nepoužívejte venku.
- Přístroj nevystavujte přímému slunečnímu svitu.
- Pás neumísťujte na místo s vysokou vlhkostí (poblíž bazénu, saun atd.)
- Nepřetržitý provoz nesmí překročit 2 hodiny.
- Pokud pás není v provozu odejměte bezpečnostní klíč, abyste předešli zneužití stroje.
- **Provozní teplota:** 5–40 °C
- **Nosnost:** 120 kg
- **Kategorie:** HC pro domácí použití





BEZPEČNOSTNÍ UPOZORNĚNÍ: Při rychlosti nad 14 km / h nepoužívejte snímače tepové frekvence v rukojeti.

VAROVÁNÍ! Systém pro monitorování tepové frekvence nemusí být přesný. Přetěžování při tréninku může způsobit vážné zranění nebo smrt. Pokud pociťujete nevolnost, okamžitě ukončete cvičení!

MONTÁŽ

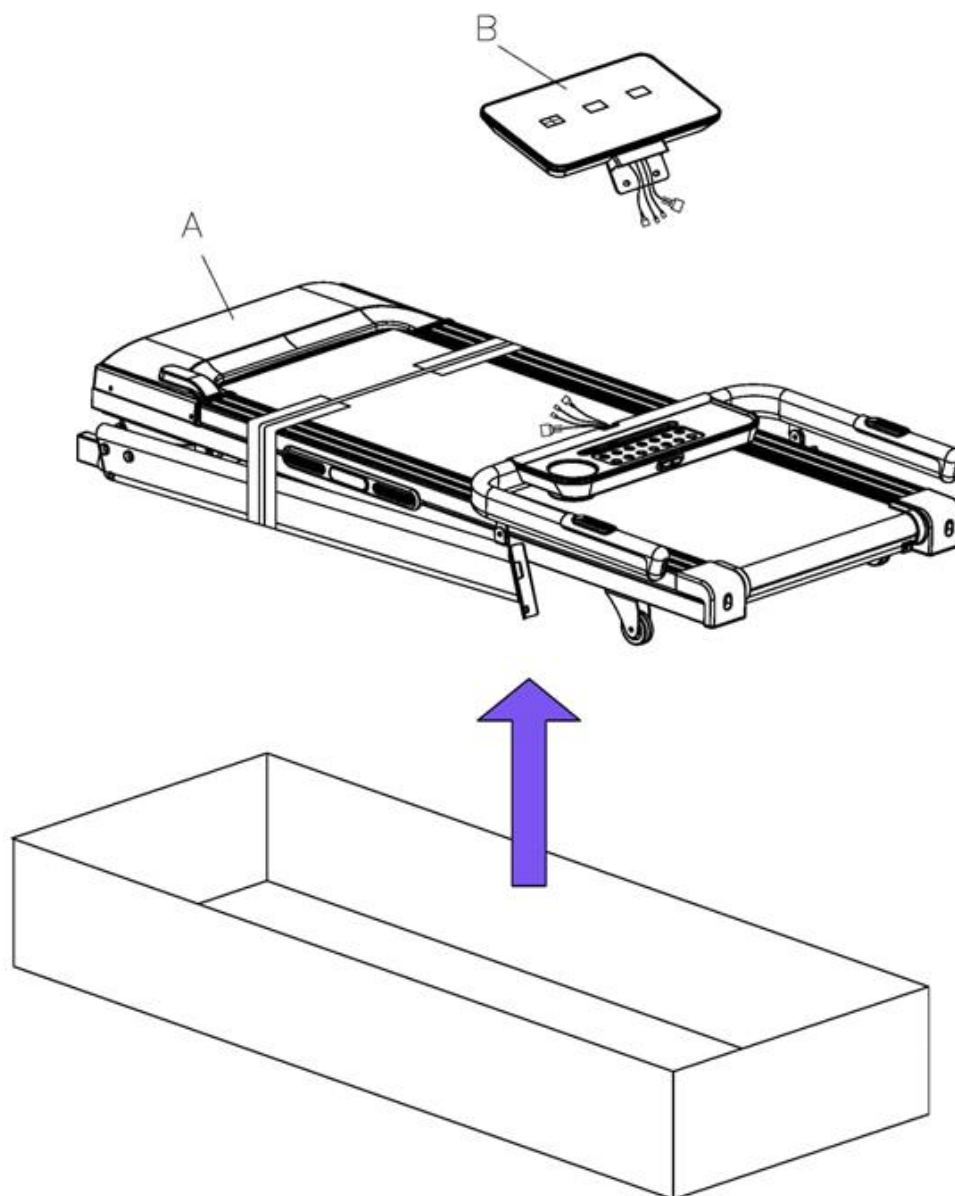
Balení obsahuje:

Ozn.	Název	Specifikace	Obrázek	Ks.
A	Pás			1
B	Konzole			1
C14	Bezpečnostní klíč			1
E08	Napájecí kabel			1
B08	Klíč	S=13, 14, 15		1
B09	Imbusový klíč	S5		1

D05	Imbusový šroub	M8x45		4
D09	Imbusový šroub	M8x15		4
D24	Podložka	Ø8		2
D29	Podložka	Ø8		2

KROK 1

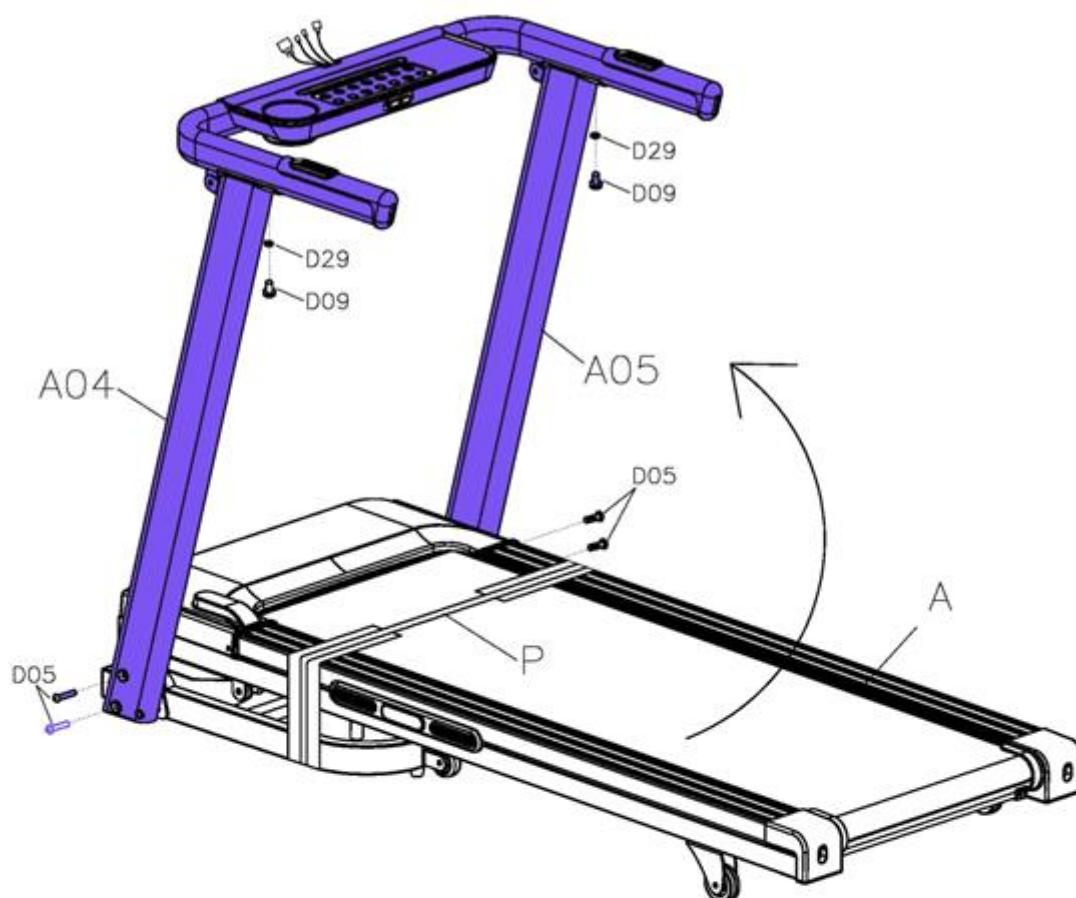
Opatrně vytáhněte pás (A) a konzoli (B) z krabice.



KROK 2

Připevněte sloupky (A04 a A05) k pásu (A) pomocí 2x šroubů (D05) na každé straně.

Na sloupky (A04 a A05) připevněte madla (A03) pomocí 2x podložek (D29) a 2x šroubů (D09).

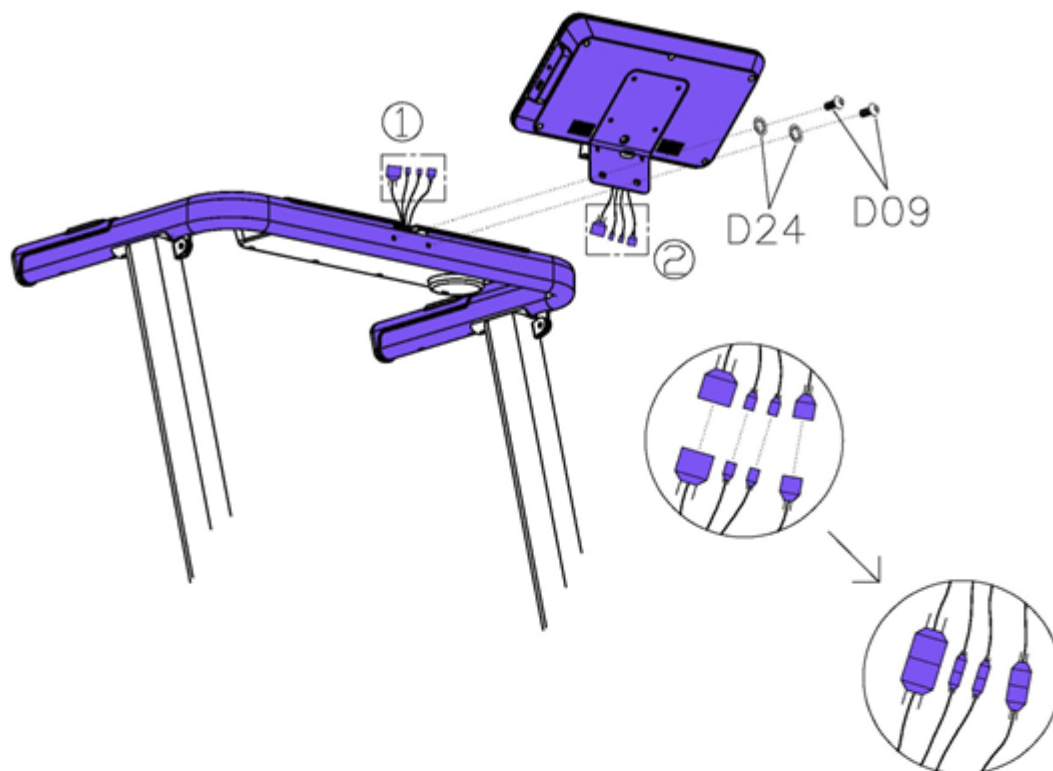



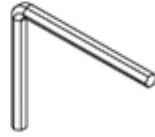


	B09 5#(1x)	D05 M8*45(4x)
	D09 M8*15(2x)	D29 ø8(2x)

KROK 3

Spojte kabely konzole s kabely z držáku konzole dle obrázku.

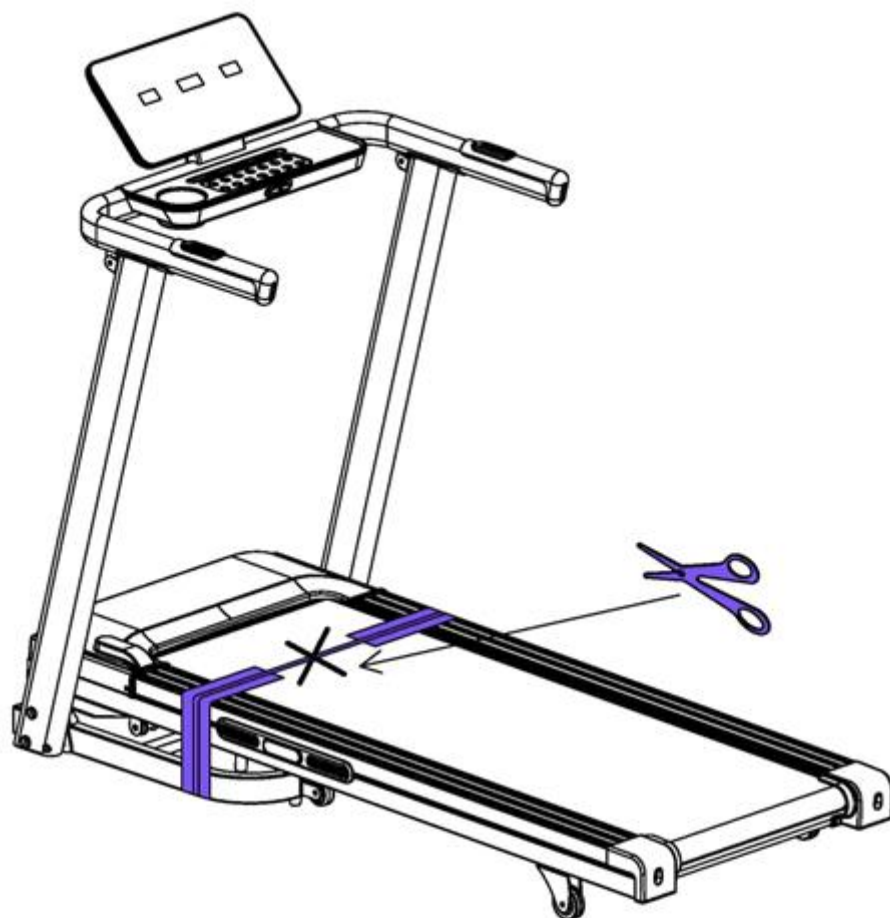
Poté připevněte konzoli (2) k držáku konzole (A03) pomocí 2x podložek (D24) a 2x šroubů (D09).



	B09 5#(1x)	D09 M8*15(2x)
		
	D24 ø8(2x)	
		

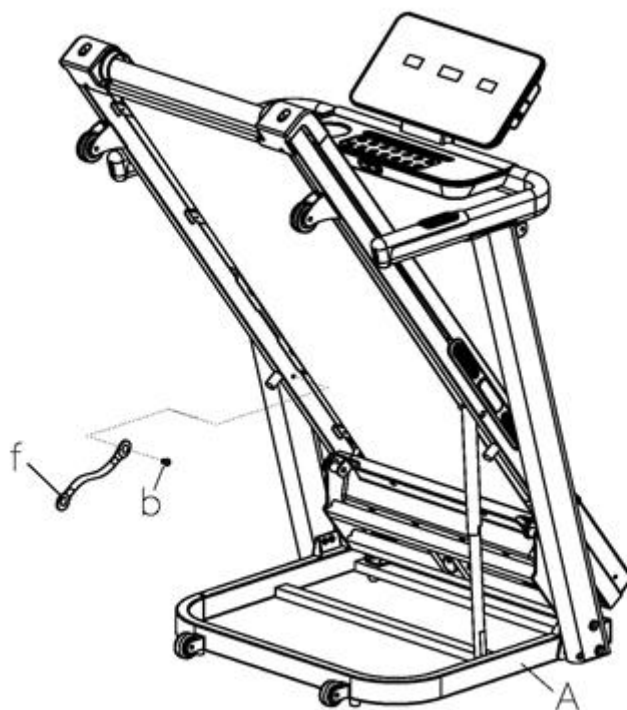
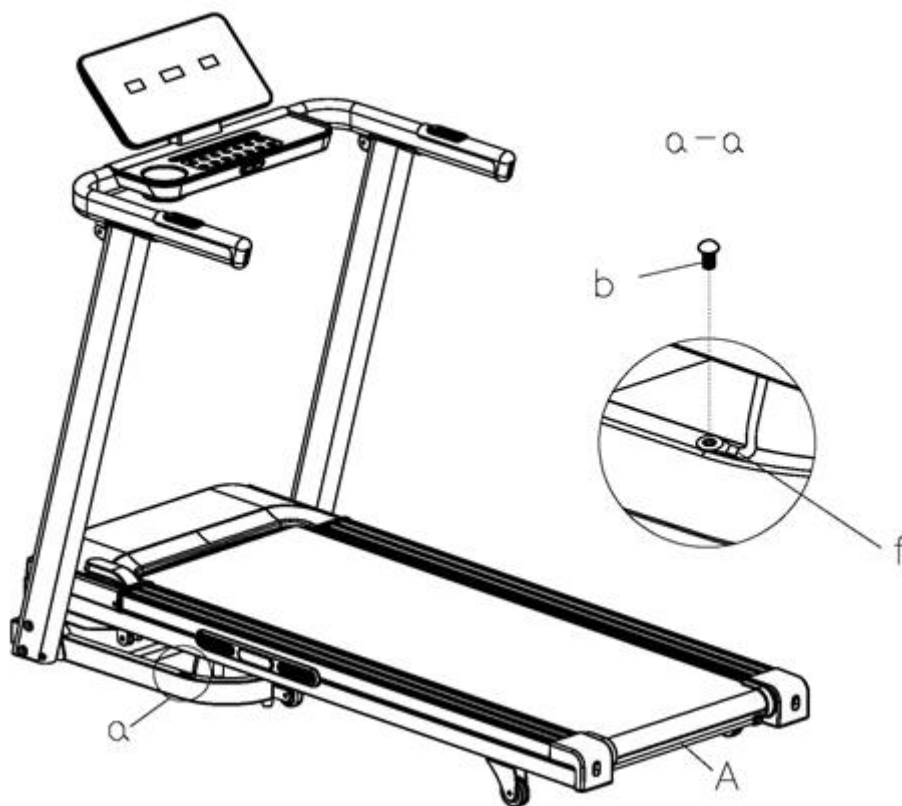
KROK 4

Přestříhnete pásku.



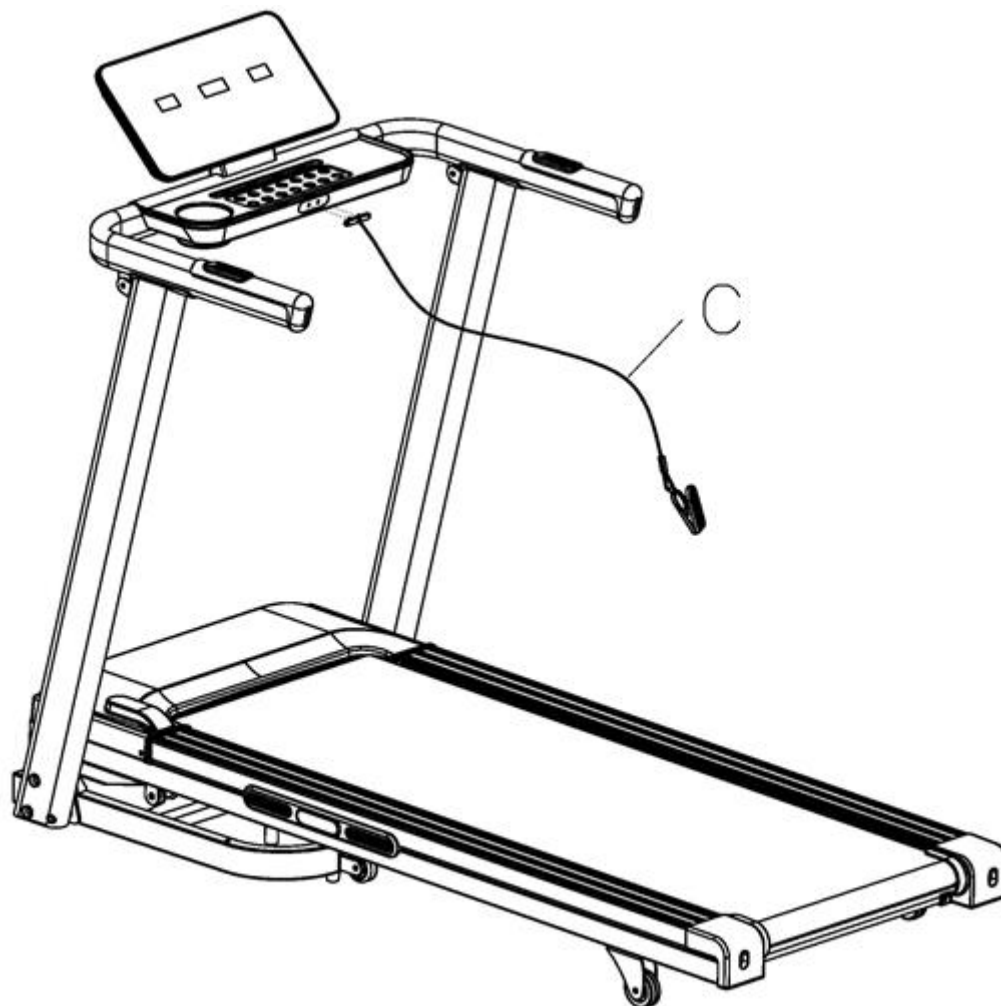
KROK 5

Zvedněte pás a připevněte nožičky (f) pomocí šroubů (b) k pásu a poté připevněte nožičky (f) ke spodnímu rámu pomocí šroubů (b).



KROK 6

Pás je připraven k použití, pro použití připevněte bezpečnostní klíč a zkontrolujte funkci.

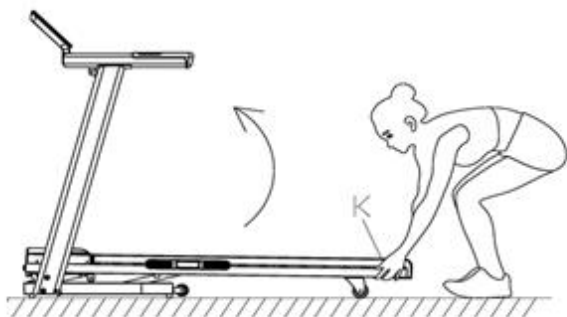


PŘESUN PÁSU

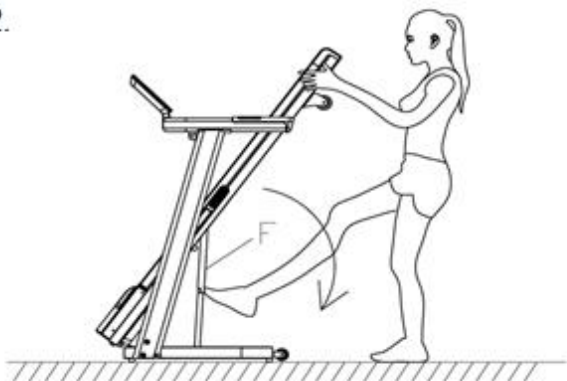
Zvedněte pás za zadní stranu (K) a zajistěte pomocí držáku (F). Poté pás nahněte a přesuňte pomocí transportních koleček.

Pokud je pás těžký, požádejte o pomoc další osoby.

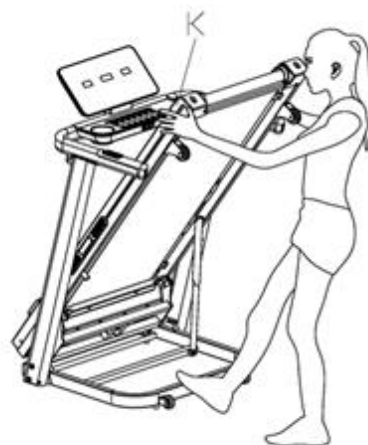
1.



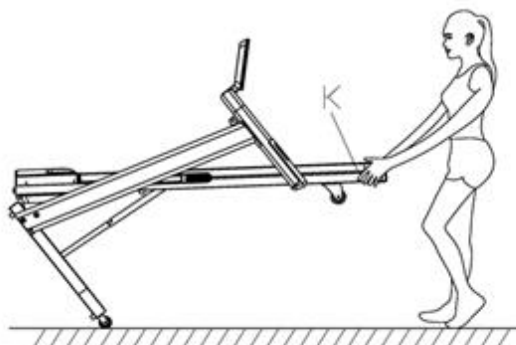
2.



3.



4.



KONZOLE



Funkce tlačítek:

1. **INSTANT INCLINE:** Stiskněte 3, 6, 9 pro rychlé nastavení náklonu.
2. **INSTANT SPEED:** Stiskněte 3, 6, 9 pro rychlé nastavení rychlosti.
3. **INCLINE +:** Stiskem tlačítka navýšíte náklon.
4. **INCLINE -:** Stiskem tlačítka snížíte náklon.
5. **START:** Stiskem tlačítka spustíte pás.
6. **MODE:** Stiskem tlačítka zmeníte zobrazení času (TIME), vzdálenosti (DISTANCE), cílové spálené kalorie (CALORIES WORKOUT TARGETS), 15 programů, 3 uživatelské programy a tělesný tuk (BODY FAT).
7. **STOP/PAUSE:** Stiskem zastavíte / pozastavíte pás.
8. **SPEED -:** Stiskem tlačítka snížíte rychlost.
9. **SPEED +:** Stiskem tlačítka zvýšíte rychlost.

Média (volitelné):

1. **MP3:** Pomocí 3mm MP3 kabelu můžete připojit hudební zařízení.
2. **USB:** Pomocí USB slotu můžete dobít vlastní zařízení.

Funkce konzole:

1. **Calories:** Zobrazí spálení kalorie.
2. **Distance:** Zobrazí uraženou vzdálenost.

3. Incline: Zobrazí náklon.
4. Time: Zobrazí čas provozu.
5. Speed: Zobrazí aktuální rychlost. Rychlost upravíte pomocí tlačítek pro úpravu rychlosti.
6. Pulse: Zobrazí aktuální tepovou frekvenci. Uchopte senzory na madlech. Senzory začnou detekovat puls po 5 sekundách. Zobrazené hodnoty jsou pouze orientační a neslouží pro léčebné nebo zdravotní účely.
7. Mode: Pomocí tlačítka MODE můžete vstoupit do nastavení času (TIME), vzdálenosti (DISTANCE), kalorií (CALORIES), 15 programů, 3 uživatelských programů a tělesného tuku (BODY FAT)

7.1. Nastavení času, vzdálenosti a kalorií: Stiskněte tlačítko MODE, v pohotovostním režimu (STANDBY MODE) se rozsvítí hodnoty času, vzdálenosti a kalorií.

Stiskem tlačítka SPEED +/- nebo INCLINE +/- nastavíte hodnoty rychlosti a náklonu.

Stiskem tlačítka START se pás spustí za 3 sekundy.

Stiskem SPEED +/- upravíte rychlost

Stiskem INCLINE +/- upravíte náklon

7.2. 15 přednastavených programů: Opakovaně stiskněte tlačítko MODE, v pohotovostním režimu (STANDBY MODE), zobrazí se 15 přednastavených programů.

Pomocí tlačítek SPEED +/- a INCLINE +/- nastavíte hodnotu tréninku.

Každý program je rozdělen do 10 částí, konzole vydá zvukový signál při vstupu do nového segmentu.

Pomocí tlačítek SPEED +/- a INCLINE +/- upravíte rychlost a náklon každého segmentu.

Konzole vydá 6 zvukových signálů po dokončení programu.

7.3. 3 uživatelské programy: Opakovaně stiskněte tlačítko MODE, v pohotovostním režimu (STANDBY MODE), zobrazí se 3 uživatelské programy.

Pomocí tlačítek SPEED +/- a INCLINE +/- nastavíte hodnotu tréninku.

Každý program je rozdělen do 10 částí, konzole vydá zvukový signál při vstupu do nového segmentu.

Pomocí tlačítek SPEED +/- a INCLINE +/- upravíte rychlost a náklon každého segmentu.

Konzole vydá 6 zvukových signálů po dokončení programu.

7.4. Spuštění testu tělesného tuku: Opakovaně stiskněte tlačítko MODE, v pohotovostním režimu (STANDBY MODE), zobrazí se FAT.

Stiskem MODE vložíte informace.

Hodnoty nastavíte pomocí tlačítek SPEED +/- . Hodnoty F-1 až F-4 (F-1 – pohlaví / GENDER, F-2 – věk / AGE, F-3 výška / HEIGHT, F-4 hmotnost / WEIGHT)

Poté tlačítkem MODE vstupte do F-5 (BODY FAT TEST), uchopte senzory na madlech a konzole zobrazí hodnoty po 3 sekundách.

Hodnoty jsou pouze orientační a neslouží pro zdravotní nebo léčebné účely.

F-1	Pohlaví / GENDER	01 muž / MALE	02 žena / FEMALE
F-2	Věk / AGE	10 – 99	
F-3	Výška / HEIGHT	100 – 200 cm	
F-4	Hmotnost / WEIGHT	20 – 150 kg	
F-5	Výsledek	≤ 19	Podváha
	Výsledek	20-25	Normální hmotnost

	Výsledek	26-29	Nadváha
	Výsledek	≥30	Obezita

UPOZORNĚNÍ O PROMAZÁNÍ

Pás automaticky upozorňuje promazání běžecké plochy. Po uběhnutí 300 km se zobrazí upozornění. Konzole bude uživatele upozorňovat zvukovým signálem každých 10 sekund a zobrazí se OIL. Před promazáním si přečtěte uživatelský manuál a poté aplikujte lubrikant na střed běžecké desky. Po promazání stiskněte tlačítko STOP po dobu 3 sekund a upozornění a zvukový signál se vypnou.

BĚZPEČNOSTNÍ KLÍČ

Pokud vytáhnete během provozu bezpečnostní klíč, stroj se zastaví. Displej zobrazí --- společně se zvukovým signálem. Pás nebude fungovat, dokud se klíč opět nevloží.

ÚSPORNÝ REŽIM

Pás je vybaven spořicí režimem, který se spustí po 10 min, pokud pás není v provozu. Konzole se vypne, stiskem jakéhokoliv tlačítka konzoli probudíte z úsporného režimu,

SPUŠTĚNÍ / VYPNUTÍ PÁSU

Pás spustíte / vypnete pomocí tlačítka **(I)** a **(O)**.

VAROVÁNÍ

- Doporučujeme začít cvičit pomalu, nižší rychlostí. Přidržujte se madel, dokud si nebudete jistí.
- Připojte bezpečnostní klíč do konzole a poté na své oblečení. V případě poruchy nebo problémů klíč vytáhnete.
- Pro bezpečné ukončení stiskněte tlačítko STOP, nebo vytáhnete bezpečnostní klíč.

ÚDRŽBA

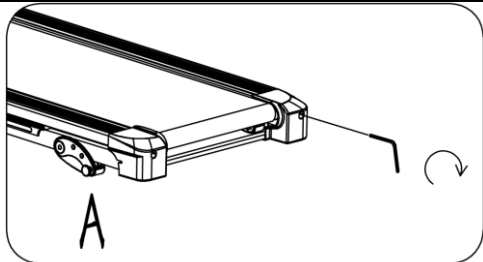
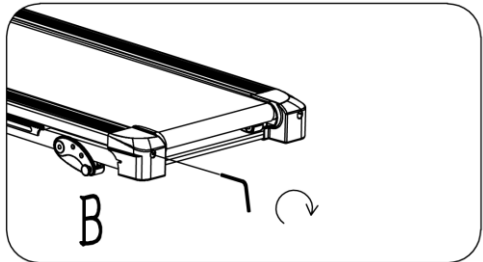
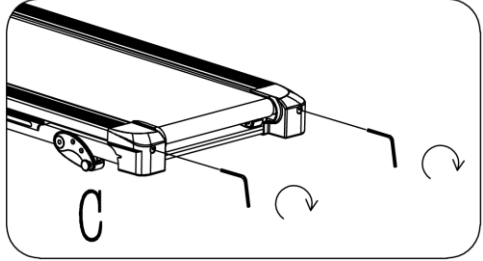
Standardním čištěním prodloužíte životnost a zajistíte dobrou funkci běžeckého pásu. Pravidelně stírejte z přístroje prach a čistěte od prachu otevřenou plochu běžecké desky po stranách pásu. Udržujte v čistotě také obuv, aby nepoškodila pás. K čištění pásu používejte čistý, vlhký hadřík. Chraňte elektroniku a pás před kontaktem s vodou.

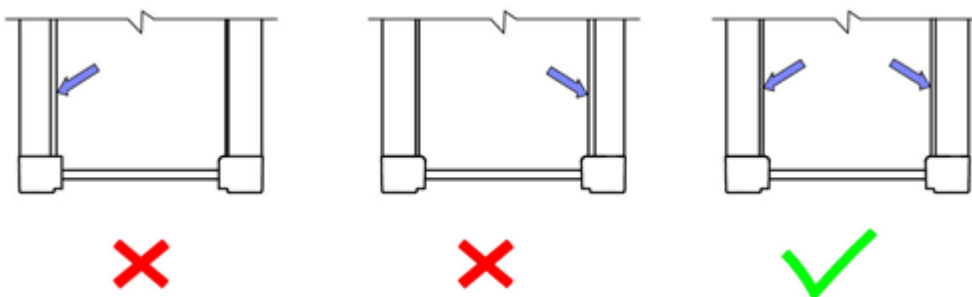
Pro delší životnost doporučujeme pás vypnout na 10 min po každých 2 hodinách použití.

Příliš volná pás způsobí proklouzávání pásu, příliš utáhnutý pás způsobí větší zátěž motoru a většímu tření plochy. Ideální utáhnutí pásu je, pokud jsou šrouby vyšroubovány 50 – 75 mm od běžecké plochy.

CENTROVÁNÍ BĚŽECKÉHO PÁSU

Položte běžecký pás na rovnou plochu a nastavte rychlost na 6 – 8 km/h, abyste zjistili, jestli se vychyluje.

<p>Jestliže se pás vychyluje doprava, pootočte pravým stavěcím šroubem o $\frac{1}{4}$ otáčky ve směru hodinových ručiček a levý stavěcí šroub pootočte o $\frac{1}{4}$ otáčky proti směru hodinových ručiček. Jestli se pás nepohne, opakujte postup, dokud ho nevycentrujete. Řiďte se dle obrázku A.</p>	
<p>Jestliže se pás vychyluje doleva, pootočte levým stavěcím šroubem o $\frac{1}{4}$ otáčky ve směru hodinových ručiček a pravý stavěcí šroub pootočte o $\frac{1}{4}$ otáčky proti směru hodinových ručiček. Jestli se pás nepohne, opakujte postup, dokud ho nevycentrujete. Řiďte se dle obrázku B.</p>	
<p>Běžecký pás se průběhem času uvolní. Abyste ho znovu utáhli, pootočte oběma stavěcími šrouby o celou otáčku. Zkontrolujte utažení pásu. Tento postup opakujte, dokud nebude pás řádně utažený. Dávejte si pozor, abyste oba šrouby utáhli stejnou mírou. Řiďte se dle obrázku C.</p>	



APLIKACE MAZIVA

Před prvním popužitím zkontrolujte promazání pásu, v případě potřeby aplikujte lubrikant.

Mazání běžeckého pásu a běžecké desky je klíčové, jelikož tření značně ovlivňuje celkovou životnost a provozuschopnost přístroje. Proto doporučujeme nezanedbávat pravidelnou aplikaci maziva.

VAROVÁNÍ: Před každým čištěním, mazáním či údržbou vždy nejdříve odpojte přístroj z elektrické sítě.

Doporučená frekvence mazání:

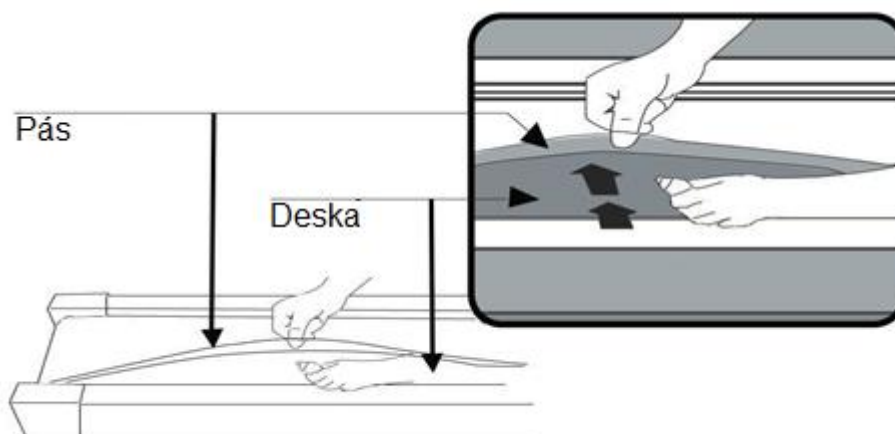
Rekreační uživatel (méně než 3 hod týdně)	Každých 6 měsíců
Průměrný uživatel (3 – 5 hod týdně)	Každé 3 měsíce
Náročný uživatel (více než 5 hod týdně)	Každé 2 měsíce

Jak promazat pás:

Nadzvetněte pás na jedné straně a aplikujte lubrikant, ten poté rozmažte po celé ploše hadříkem. Apkujete na druhé straně.

Všechny pohyblivé části se musí pohybovat volně a tiše. Abnormální pohyb může poškodit bezpečnost produktu. Pravidelně kontrolujte a utahujte všechny šrouby.

Správná a pravidelná údržba prodlužuje životnost pásu.

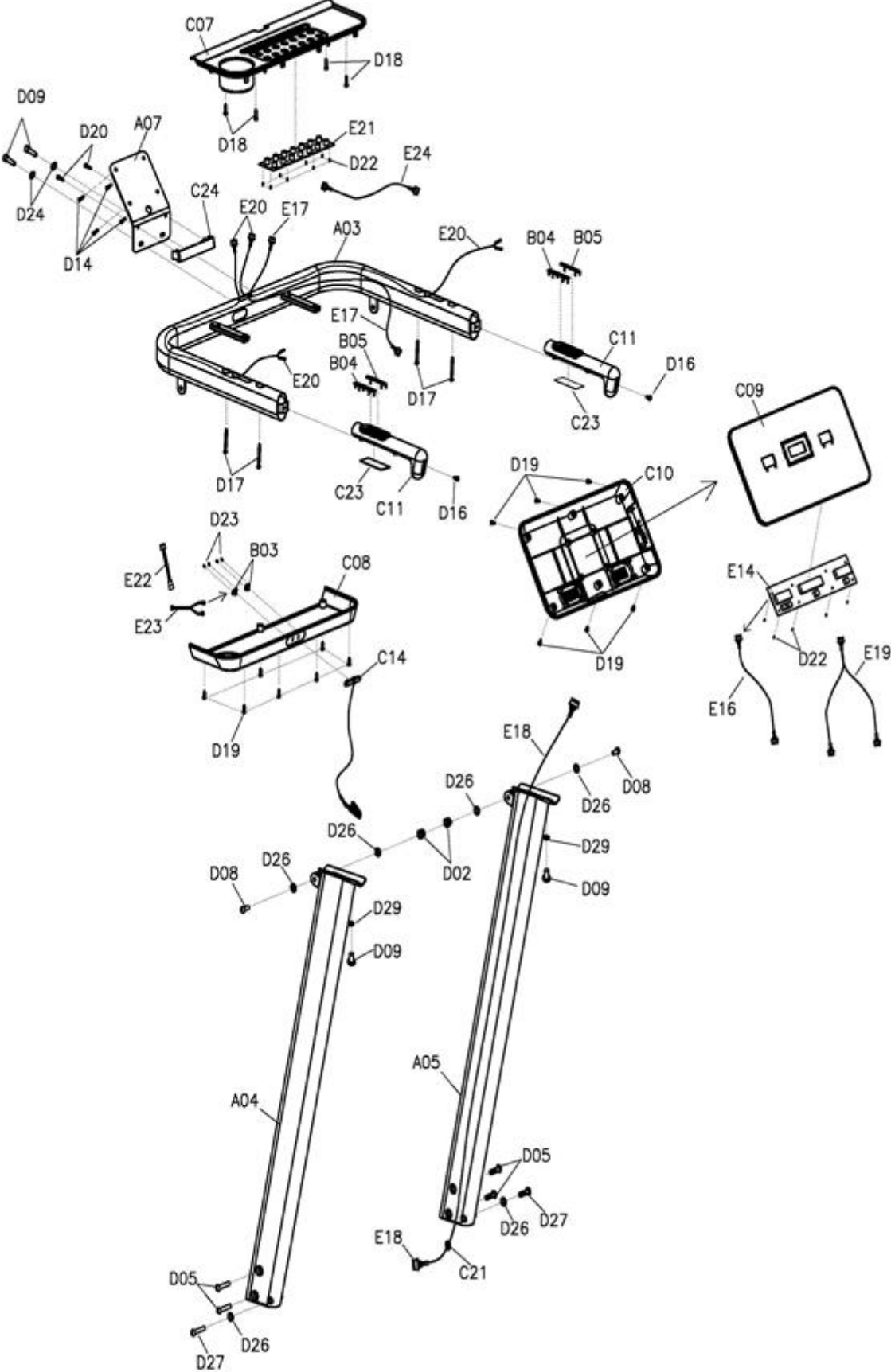


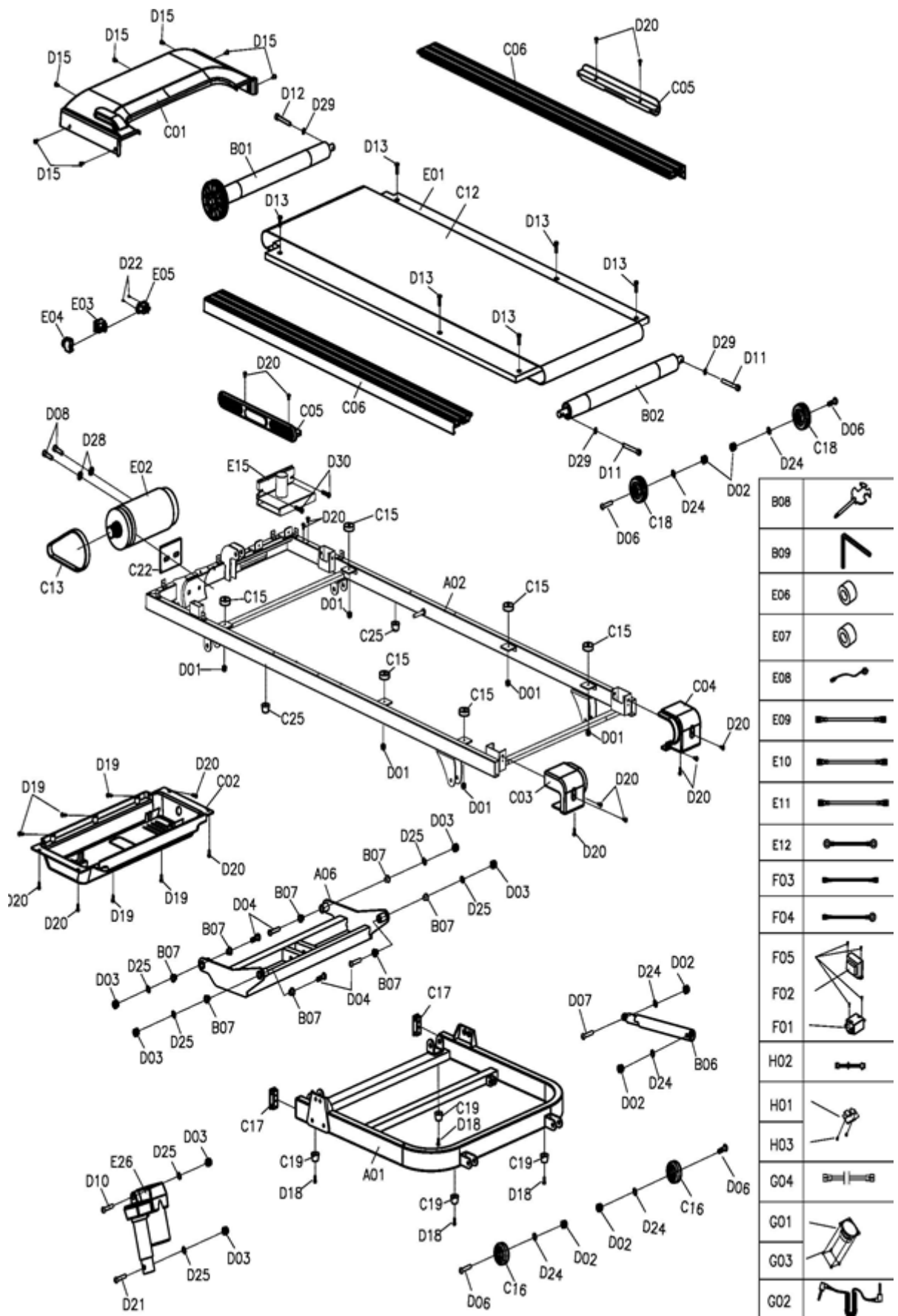
ŘEŠENÍ PROBLÉMŮ

PROBLÉM	PŘÍČINA	NÁPRAVA
Přístroj nelze spustit	Přístroj není připojen k síti	Zapojte napájecí kabel do elektrické sítě
	Není připojen bezpečnostní klíč	Připojte bezpečnostní klíč
Pás není vycentrován	Špatné napnutí pásu na pravé či levé straně desky	Seřídte napnutí pásu pomocí stavěcích šroubů na levé a pravé straně zadního válce
Počítač nefunguje	Nesprávné propojení kabeláže mezi počítačem a spodní řídicí deskou	Zkontrolujte vedení kabelů mezi počítačem a řídicí deskou

	Poškození transformátoru	Při poškození transformátoru se obraťte na servisní oddělení
Počítač nefunguje E01 & E13: Selhání komunikace	Ovládací panel nekomunikuje s řídicí deskou	Zkontrolujte propojení kabeláže mezi počítačem a řídicí deskou a v případě potřeby vyměňte kabeláž / řídicí desku
E02: Podpěťová ochrana	Vstupní napětí je o více než 50% menší než stanovený rozsah	Zkontrolujte, zda vstupní napětí odpovídá stanovené hodnotě. Zkontrolujte propojení kabelů vedoucích k motoru. Zkontrolujte řídicí desku, případně ji vyměňte.
E05: Proudová ochrana (samoochrana systému)	Napětí je příliš nízké nebo vysoké. Poškozená řídicí deska.	Restartujte pás, zkontrolujte napětí.
	Zaseknutí některé z pohyblivých částí přístroje, a proto nemůže motor správně pracovat.	Zkontrolujte pohyblivé mechanismy běžeckého pásu a ujistěte se, že pracují správně. Zkontrolujte motor, zda nevydává neobvyklý zvuk nebo není cítit zápach. V případě potřeby motor vyměňte.
E06: Porucha motoru	Motor není správně připojen, nebo je poškozený.	Zkontrolujte připojení motoru. Pokud je poškozený kabel, vyměňte jej. Pokud je poškozený motor, vyměňte jej.
E08: Chyba řídicí desky	Řídicí deska není zapojena	Zkontrolujte propojení horního a propojovacího kabelu, zda je řídicí deska řádně zapojena. Poškozený kabel je potřeba vyměnit. Pokud problém přetrvává, vyměňte řídicí desku.
E10: Abnormality motoru	Motor je poškozený, nebo je zaseknutá pohyblivá část pásu.	Pokud je točivý moment příliš vysoký, snižte jej. Zkontrolujte všechny pohyblivé části motoru. V případě poškození motoru jej nahraďte. Promažte pás.

NÁKRES





SEZNAM ČÁSTÍ

Ozn.	Název	Specifikace	Ks.	Ozn.	Název	Specifikace	Ks.
A01	Základna		1	C21	Zástrčka kabelu		2
A02	Hlavní rám		1	C22	EVA podložka		1
A03	Madla		1	C23	EVA podložka		2
A04	Levý sloupek		1	C24	Kryt kabelu konzole		1
A05	Pravý sloupek		1	D01	Matice	M6	6
A06	Držák zdvihu		1	D02	Matice	M8	8
A07	Držák konzole		1	D03	Matice	M10	6
B01	Přední válec		1	D04	Šroub	M10*55 L20	4
B02	Zadní válec		1	D05	Šroub	M8*55	4
B03	Senzor bezp. klíče		2	D06	Šroub	M8*40 L20	4
B04	Levý senzor pulsu		2	D07	Šroub	M8*30 L15	1
B05	Pravý senzor pulsu		2	D08	Šroub	M8*25	2
B06	Válec		1	D09	Šroub	M8*15	6
B07	Pouzdro		8	D10	Šroub	M10*45 L15	1
B08	Klíč	S=13, 14, 15	1	D11	Šroub	M6*65	2
B09	Imbusový klíč	5 mm	1	D12	Šroub	M6*55	1
C01	Vrchní kryt motoru		1	D13	Šroub	M6*35	6
C02	Spodní kryt motoru		1	D14	Šroub	M5*16	4
C03	Levý zadní kryt		1	D15	Šroub	M5*12	7
C04	Pravý zadní kryt		1	D16	Šroub	M5*10	2
C05	Dekorační plátek		2	D17	Šroub	ST4.2*45	4
C06	Boční nášlapná rám		2	D18	Šroub	ST4.2*20	8
C07	Horní kryt konzole		1	D19	Šroub	ST4.2*12	18
C08	Spodní kryt konzole		1	D20	Šroub	ST4.2*12	20
C09	Horní kryt panelu		1	D21	Šroub	M10*95 L25	1
C10	Spodní kryt panelu		1	D22	Šroub	ST2.9*8	20
C11	Kryt madel		2	D23	Šroub	ST2.9*6	4
C12	Běžecový pás		1	D24	Podložka	8	8
C13	Pás motoru		1	D25	Podložka	10	6
C14	Bezpečnostní klíč		1	D26	Plochá podložka	8	6
C15	Podložka		6	D27	Šroub	M8*55 L20	2
C16	Transportní kolečka		2	D28	Pružná podložka	8	2
C17	Čtvercová krytka		2	D29	Prohnutá podložka	8	2
C18	Nastavitelné kolo		2	D30	Podložka	6	3
C19	Nožičky		4	D31	Šroub	M8*15	2
C20	Podložka		2	D32	Šroub	M5*15	2

E01	Běžecská deska		1	E23	Spodní senz.bez.kl.		2
E02	DC motor		1	E24	Kabely klávesnice		1
E03	Vypínač		1	E25	Motor náklonu		1
E04	Přepěťová ochrana		1	F01	Filtr		1
E05	Zástrčka		1	F02	Indukce		1
E07	Magnet		1	F03	AC kabel signálu		1
E08	Napájecí kabel		1	F04	Uzemňovací kabel		1
E09	AC signální kabel	Brown 200	1	F05	Šroub	ST4.2*12	4
E10	AC signální kabel	Brown 350	2	H01	USB panel		1
E11	AC signální kabel	Blue 350	2	H02	USB napájecí kab.		1
E12	Uzemňovací kabel		1	H03	Šroub	ST2.9*8	2
E14	Konzole		1	G01	Deska zesilovače výkonu		1
E15	Ovládací deska		1	G02	Vstup/výstup zvuku		1
E16	Horní kabel signálu		1	G03	Kabel zesilovače		1
E17	Prostřední kabel sign.		1	G04	Kabel audia		1
E18	Spodní kabel sign.		1	G05	Reproduktor 1		1
E19	Horní kabel pulsu		1	G06	Reproduktor 2		1
E20	Spodní kabel pulsu		2	G07	MP3 kabel		1
E21	Klávesnice		1	G08	Šroub	ST2.9*8	14
E22	Horní senz.bez.klíče		2				

OCHRANA ŽIVOTNÍHO PROSTŘEDÍ

Po uplynutí životnosti produktu nebo v případě, že by další oprava již byla ekonomicky nevýhodná, se výrobku zbavte v souladu s místními předpisy a šetrně k životnímu prostředí. Výrobek odneste na nejbližší sběrné místo k tomu určené.

Předpisovou likvidací pomůžete zachovat cenné přírodní zdroje a napomůžete prevenci negativních dopadů na životní prostředí, případně na lidské zdraví. Pokud si nejste jisti, konzultujte věc s místně příslušnými odpovědnými orgány, aby nedošlo k porušení předpisů a následné sankci.

Baterie nevhazujte mezi běžný odpad, ale odevzdejte je na místa určená pro recyklaci.

ZÁRUČNÍ PODMÍNKY, REKLAMACE

Všeobecná ustanovení a vymezení pojmů

Tyto záruční podmínky a reklamační řád upravují podmínky a rozsah záruky poskytované prodávajícím na zboží dodávané kupujícím, jakož i postup při vyřizování reklamačních nároků uplatněných kupujícím na dodané zboží. Záruční podmínky a reklamační řád se řídí příslušnými ustanoveními zákona č. 89/2012 Sb., občanský zákoník a zákona č. 634/1992 Sb., o ochraně spotřebitele, ve znění pozdějších předpisů, a to i ve věcech těmito záručními podmínkami a reklamačním řádem nezmiňovaných.

Prodávajícím je společnost SEVEN SPORT s.r.o. se sídlem Strakonická 1151/2c, Praha 150 00, IČ: 26847264, zapsaná v obchodním rejstříku, vedeném Krajským soudem v Praze oddíl C, vložka 116888.

Vzhledem k platné právní úpravě se rozlišuje kupující, který je spotřebitelem a kupující, který spotřebitelem není.

„Kupující spotřebitel“ nebo jen „spotřebitel“ je osoba, která při uzavírání a plnění smlouvy nejedná v rámci své obchodní nebo jiné podnikatelské činnosti.

„Kupující, který není „spotřebitel“, je podnikatel, který nakupuje výrobky či užívá služby za účelem svého podnikání s těmito výrobky nebo službami. Tento kupující se řídí rámcovou kupní smlouvou a obchodními podmínkami v rozsahu, které se ho týkají.

Tyto záruční podmínky a reklamační řád jsou nedílnou součástí každé kupní smlouvy uzavřené mezi prodávajícím a kupujícím. Záruční podmínky a reklamační řád jsou platné a závazné, pokud v kupní smlouvě či v dodatku v této smlouvě či jiné písemné dohodě nebude stranami dohodnuto jinak.

Záruční podmínky

Záruční doba

Prodávající poskytuje kupujícímu záruku za jakost zboží v délce 24 měsíců, pokud ze záručního listu, faktury ke zboží, dodacího listu, příp. jiného dokladu ke zboží nevyplývá odlišná délka záruční doby poskytovaná prodávajícím. Zákonná délka záruky poskytovaná spotřebiteli není tímto dotčena.

Zárukou za jakost přejímá prodávající závazek, že dodané zboží bude po určitou dobu způsobilé pro použití k obvyklému, příp. smluvenému účelu a že si zachová obvyklé, příp. smluvené vlastnosti.

Záruční podmínky se nevztahují na závady vzniklé (pokud lze aplikovat na zakoupený produkt):

- zaviněním uživatele tj. poškození výrobku neodbornou repasí, nesprávnou montáží, nedostatečným zasunutím sedlové tyče do rámu, nedostatečným utáhnutím pedálů v klikách a klik ke středové ose
- nesprávnou údržbou
- mechanickým poškozením
- opotřebením dílů při běžném používání (např. gumové a plastové části, pohyblivé mechanismy, kloubové spoje, opotřebením brzdových destiček/špalků, řetězu, pláštěů, kazety/vícekolečka atd.)
- neodvratnou událostí, živelnou pohromou
- neodbornými zásahy
- nesprávným zacházením, či nevhodným umístěním, vlivem nízké nebo vysoké teploty, působením vody, neúměrným tlakem a nárazy, úmyslně pozměněným designem, tvarem nebo rozměry

Reklamační řád

Postup při reklamaci vady zboží

Kupující je povinen zboží, dodané prodávajícím prohlédnout co nejdříve po přechodu nebezpečí škody na zboží, resp. po jeho dodání. Prohlídku musí kupující provést tak, aby zjistil všechny vady, které je možné při přiměřené odborné prohlídce zjistit.

Při reklamaci zboží je kupující povinen na žádost prodávajícího prokázat nákup a oprávněnost reklamace fakturou nebo dodacím listem s uvedeným výrobním (sériovým) číslem, případně týmiž doklady bez sériového čísla. Neprokáže-li kupující oprávněnost reklamace těmito doklady, má prodávající právo reklamaci odmítnout.

Pokud kupující oznámí závadu, na kterou se nevztahuje záruka (např. nebyly splněny podmínky záruky, závada byla nahlášena omylem apod.), je prodávající oprávněn požadovat plnou úhradu nákladů, které vznikly v souvislosti s odstraňováním závady takto oznámené kupujícím. Kalkulace servisního zásahu bude v tomto případě vycházet z platného ceníku pracovních výkonů a nákladů na dopravu.

Pokud prodávající zjistí (testováním), že reklamovaný výrobek není vadný, považuje se reklamační za neoprávněnou. Prodávající si vyhrazuje právo požadovat úhradu nákladů, které vznikly v souvislosti s neoprávněnou reklamací.

V případě, že kupující reklamuje vady zboží, na které se vztahuje záruka podle platných záručních podmínek prodávajícího, provede prodávající odstranění vady formou opravy, případně výměny vadného dílu nebo zařízení za bezvadné. Prodávající je se souhlasem kupujícího oprávněn dodat výměnou za vadné zboží jiné zboží plně funkčně kompatibilní, ale minimálně stejných nebo lepších technických parametrů. Volba ohledně způsobu vyřízení reklamace dle tohoto odstavce náleží prodávajícímu.

Prodávající vyřídí reklamaci nejpozději do 30 dnů od doručení vadného zboží, pokud nebude dohodnuta lhůta delší. Za den vyřízení se považuje den, kdy bylo opravené nebo vyměněné zboží předáno kupujícímu. Není-li prodávající s ohledem na charakter vady schopen vyřídít reklamaci v uvedené lhůtě, dohodne s kupujícím náhradní řešení. Pokud k takové dohodě nedojde, je prodávající povinen poskytnout kupujícímu finanční náhradu formou dobropisu.

CZ
SEVEN SPORT s.r.o.

Sídlo: Strakonická 1151/2c, Praha 5, 150 00, ČR
Centrála: Dělnická 957, Vítkov, 749 01
Reklamace a servis: Čermenská 486, Vítkov 749 01

IČO: 26847264
DIČ: CZ26847264

Tel: +420 556 300 970
Mail: eshop@insportline.cz
reklamace@insportline.cz
servis@insportline.cz

Web: www.inSPORTline.cz

SK
inSPORTline s.r.o.

Centrála, reklamácie, servis: Električná 6471, Trenčín 911 01, SK

IČO: 36311723
DIČ: SK2020177082

Tel.: +421(0)326 526 701
Mail: objednavky@insportline.sk
reklamacie@insportline.sk
servis@insportline.sk

Web: www.inSPORTline.sk

Datum prodeje:

Razítko a podpis prodejce: