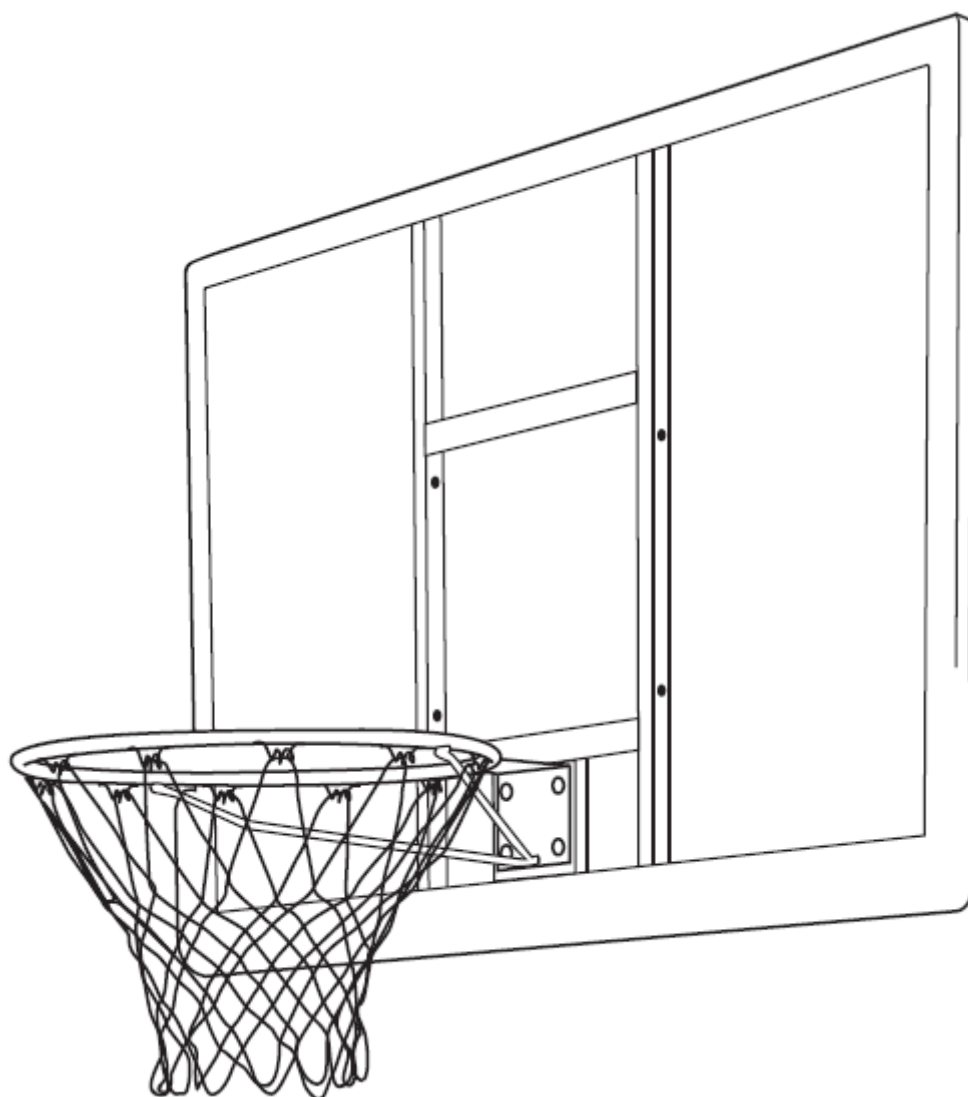




UŽIVATELSKÝ MANUÁL – CZ
IN 20659 Basketbalový koš inSPORTline Utah



OBSAH

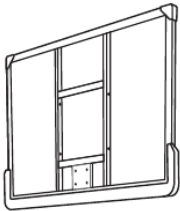
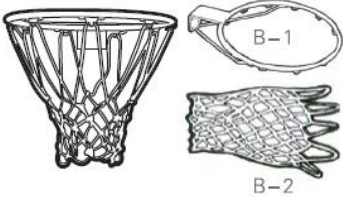

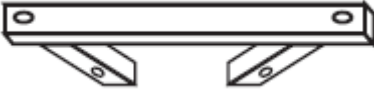


BEZPEČNOSTNÍ POKYNY.....	3
DÍLY	4
INSTALAČNÍ MATERIÁL	4
SESTAVENÍ	6
OCHRANA ŽIVOTNÍHO PROSTŘEDÍ.....	8
ZÁRUČNÍ PODMÍNKY, REKLAMACE.....	9

BEZPEČNOSTNÍ POKYNY




Přečtěte si pozorně všechny instrukce v tomto manuálu. Před sestavením vytáhněte všechny součástky a instalační materiál a umístěte je na čistý povrch. Zkontrolujte, zda jsou přítomny všechny díly. Ekologicky odstraňte balící materiál.


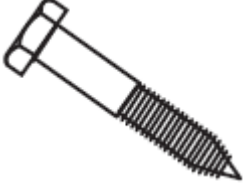
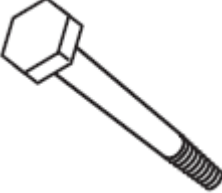

- Následujte pozorně všechny instrukce. Nedodržení instrukcí může vést k vážnému poranění nebo poškození produktu.
- Majitel musí dohlédnout na seznámení s bezpečností se všemi uživateli produktu.
- Pozorně sestavte a udržujte produkt pro zajištění maximální bezpečnosti.
- Pokud pro sestavení používáte žebřík, používejte žebřík opatrně.
- Zajistěte řádně tyč, abyste předešli uvolnění během používání nebo přesunu koše.
- Počasí, koroze nebo nesprávné použití může vést ke zranění nebo poškození produktu.
- Pro pomoc při sestavení kontaktujte zákaznickou podporu.
- Pouze pro domácí použití. Nepoužívejte produkt jinak, než je zamýšleno výrobcem.
- Před použitím se ujistěte že je výrobek pevně umístěný a ve stabilní poloze.
- Výrobek není hračka.
- Umístěte koš na pevnou a rovnou plochu.
- Nikdy nepoužívejte koš poblíž vody.
- Při použití noste pohodlný sportovní oděv. Vždy noste sportovní obuv.
- Neprovádějte nechválené modifikace a úpravy.
- Děti mohou výrobek používat pouze pod dohledem rodičů.
- Montáž smí provádět pouze dospělá osoba. Pro montáž jsou potřeba min. dvě dospělé osoby.
- Pravidelně kontrolujte stav produktu. Pokud je opotřebený nebo poškozený, přestaňte produkt ihned používat.
- Používejte pouze originální náhradní díly.
- Během použití nenoste žádné šperky.
- Na obruč se nezavěšujte.
- Nikdy s košem neházejte ani se na něj nezavěšujte během smeče.
- Před začátkem cvičení se poraďte s lékařem.
- **VAROVÁNÍ:** Přetěžování během tréninku může zavinit vážné zranění nebo smrt. Pokud pocítíte nevolnost, okamžitě ukončete cvičení!
- Minimální výška pro použití je 1,98m od spodní strany desky.

DÍLY

OZN.	NÁZEV	OBRÁZEK	POČET
A	Deska		1
B	Obruč / Síťka		1
C	Pružná podložka		1
D	Držák na stenu		2
F	Pružina		1
G	Krytka pružiny		1

INSTALAČNÍ MATERIÁL

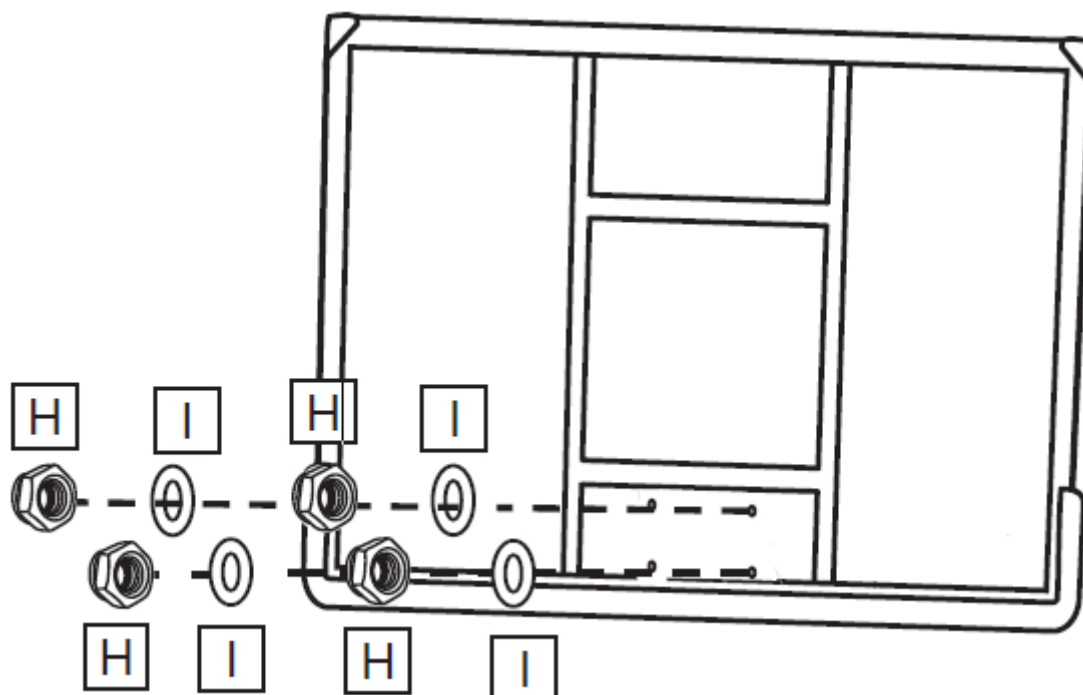
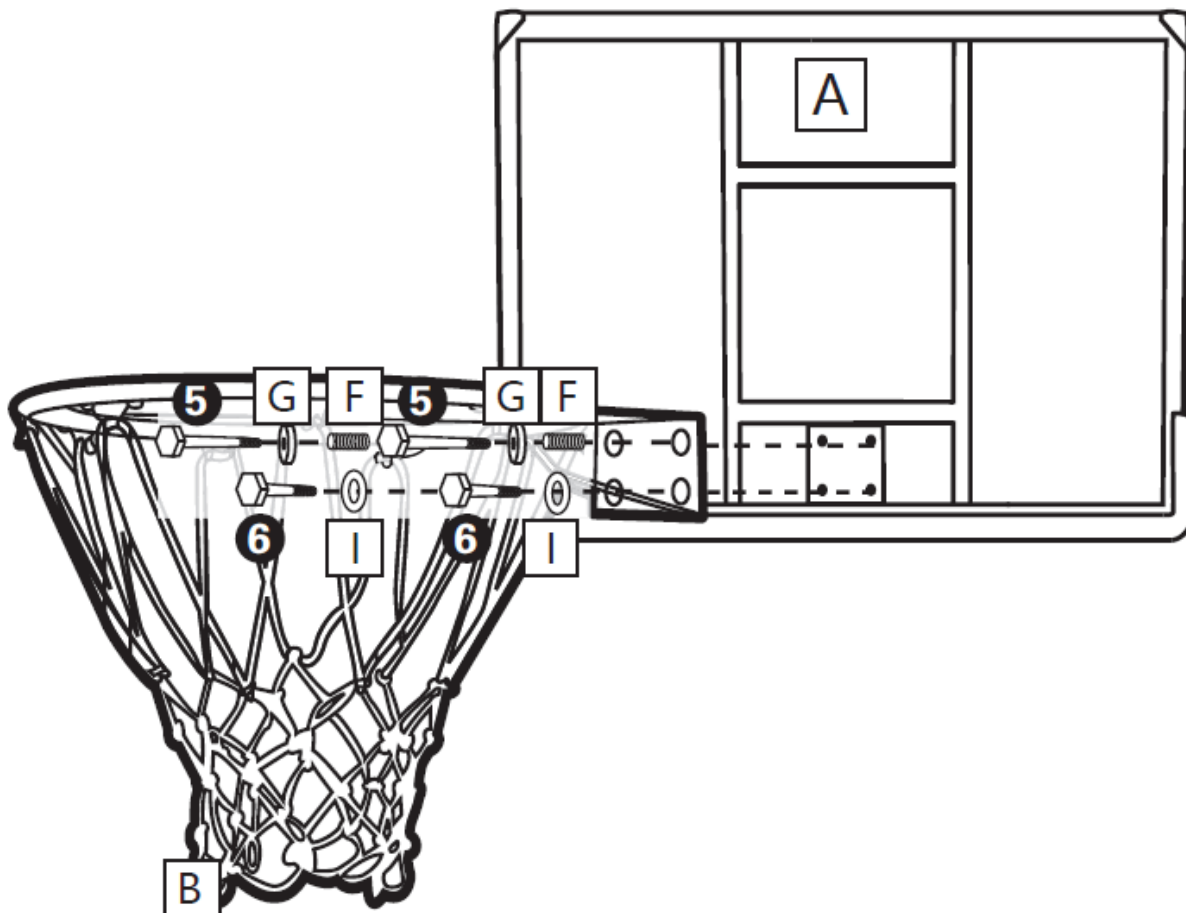
OZN	NÁZEV	OBRÁZEK	POČET
H	Matice M8 Matice M10		6 2
I	Podložka M8 Podložka M10		12 6
1	Hmoždinky M14 x 70 mm		4

2	Šroub M8 x 25 mm		2
3	Šroub M10 x 80 mm		4
5	Šroub M10 x 90 mm		2
6	Šroub M8 x 50 mm		4

SESTAVENÍ

Před sestavením se ujistěte že je držák správně připevněn před připevněním desky.

KROK 1

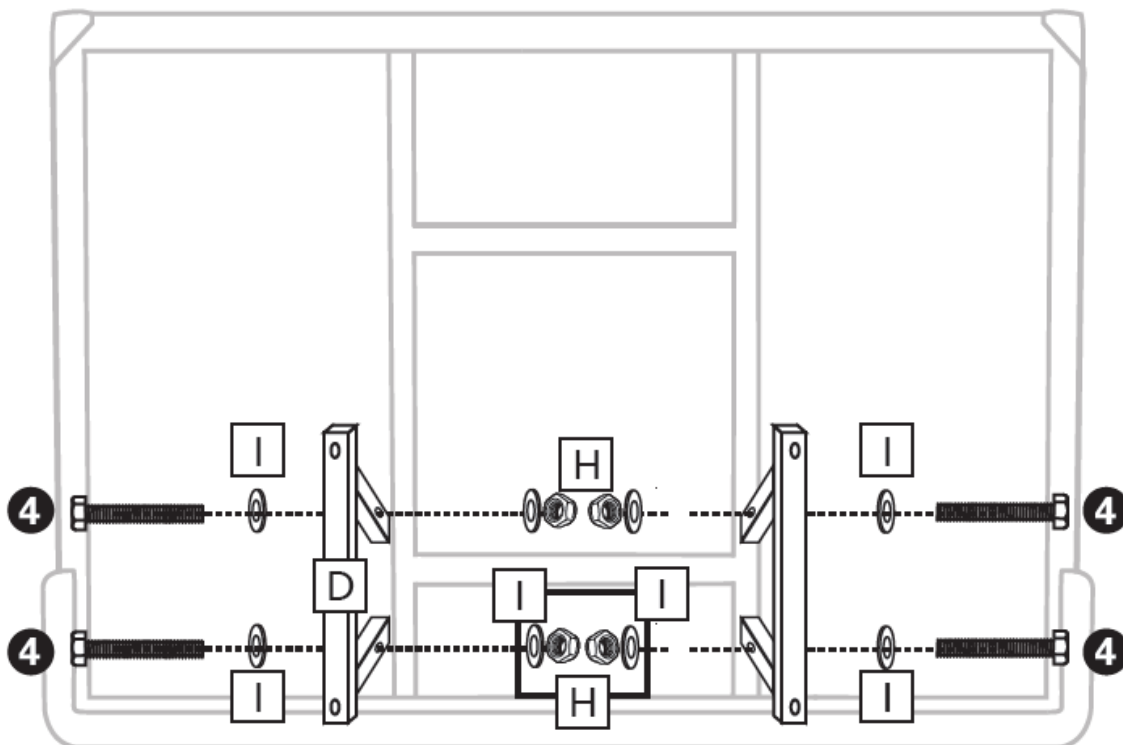


KROK 2

Sestavení koše

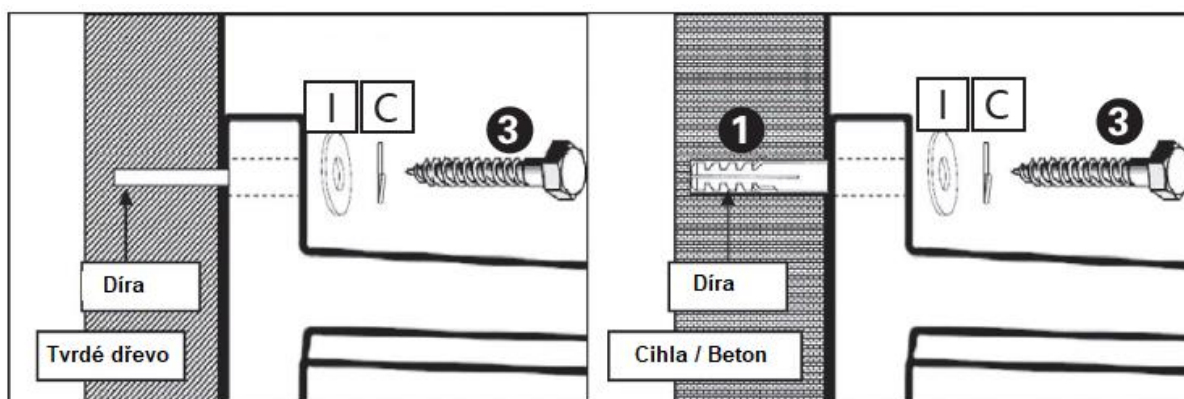
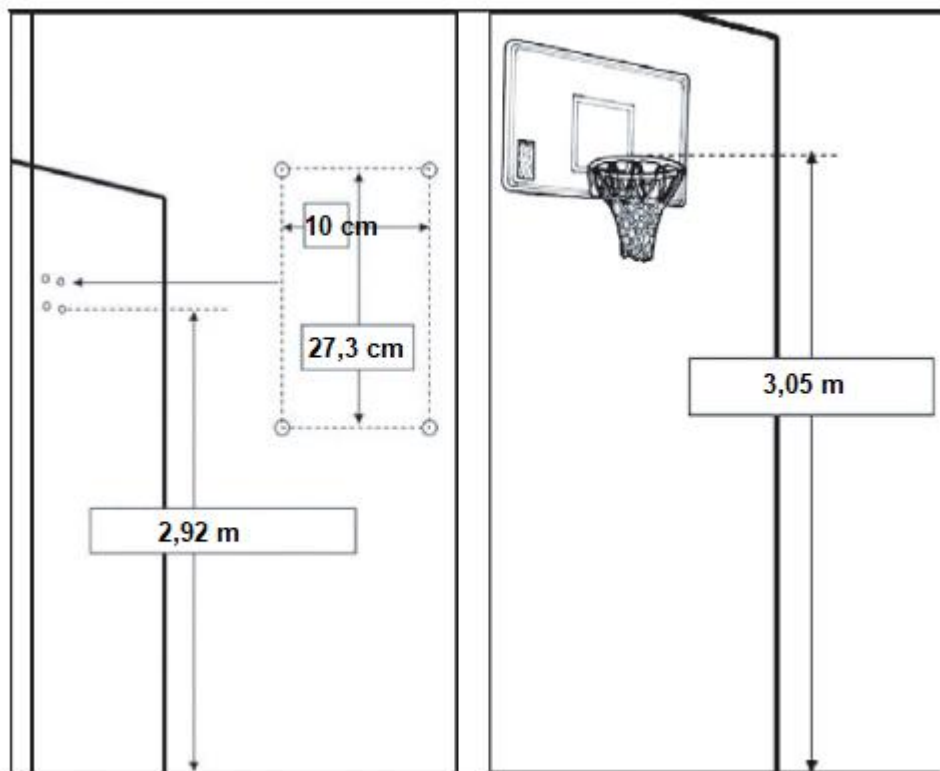


Najděte očka na okraji sítě (B-2). Očko zahákněte do háčku na obruči (B-1). Poté stáhněte očku dolů pro zajištění sítě. Opakujte se zbytkem sítě.



KROK 3

Připevněte držák hrací desky pomocí 4 šroubů. Naznačte si umístění otvorů cca. 2.9 m nad hrací plochou s cca. 10 cm rozestupem. Obruč bude cca. 3 m vysoko. Výšku můžete nastavit dle libosti. Minimální doporučená výška jsou alespoň 2 m. Pro správně upevnění do stěny používejte vhodný upevňovací materiál. V případě potřeby se poraďte s odborníkem.



OCHRANA ŽIVOTNÍHO PROSTŘEDÍ

Po uplynutí životnosti produktu nebo v případě, že by další oprava již byla ekonomicky nevýhodná, se výrobku zbavte v souladu s místními předpisy a šetrně k životnímu prostředí. Výrobek odnešte na nejbližší sběrné místo k tomu určené.

Předpisovou likvidací pomůžete zachovat cenné přírodní zdroje a napomůžete prevenci negativních dopadů na životní prostředí, případně na lidské zdraví. Pokud si nejste jisti, konzultujte věc s místně příslušnými odpovědnými orgány, aby nedošlo k porušení předpisů a následné sankci.

Baterie nevhazujte mezi běžný odpad, ale odevzdejte je na místa určená pro recyklaci.

ZÁRUČNÍ PODMÍNKY, REKLAMACE

Všeobecná ustanovení a vymezení pojmů

Tyto záruční podmínky a reklamační řád upravují podmínky a rozsah záruky poskytované prodávajícím na zboží dodávané kupujícím, jakož i postup při vyřizování reklamačních nároků uplatněných kupujícím na dodané zboží. Záruční podmínky a reklamační řád se řídí příslušnými ustanoveními zákona č. 89/2012 Sb., občanský zákoník a zákona č. 634/1992 Sb., o ochraně spotřebitele, ve znění pozdějších předpisů, a to i ve věcech těmito záručními podmínkami a reklamačním řádem nezmiňovaných.

Prodávajícím je společnost SEVEN SPORT s.r.o. se sídlem Strakonická 1151/2c, Praha 5, 150 00 Praha, IČ: 26847264, zapsaná v obchodním rejstříku, vedeném Krajským soudem v Praze oddíl C, vložka 116888.

Vzhledem k platné právní úpravě se rozlišuje kupující, který je spotřebitelem a kupující, který spotřebitelem není.

„Kupující spotřebitel“ nebo jen „spotřebitel“ je osoba, která při uzavírání a plnění smlouvy nejedná v rámci své obchodní nebo jiné podnikatelské činnosti.

„Kupující, který není „spotřebitel“, je podnikatel, který nakupuje výrobky či užívá služby za účelem svého podnikání s těmito výrobky nebo službami. Tento kupující se řídí rámcovou kupní smlouvou a obchodními podmínkami v rozsahu, které se ho týkají.

Tyto záruční podmínky a reklamační řád jsou nedílnou součástí každé kupní smlouvy uzavřené mezi prodávajícím a kupujícím. Záruční podmínky a reklamační řád jsou platné a závazné, pokud v kupní smlouvě či v dodatku v této smlouvě či jiné písemné dohodě nebude stranami dohodnuto jinak.

Záruční podmínky

Záruční doba

Prodávající poskytuje kupujícím záruku za jakost zboží v délce 24 měsíců, pokud ze záručního listu, faktury ke zboží, dodacího listu, příp. jiného dokladu ke zboží nevyplývá odlišná délka záruční doby poskytovaná prodávajícím. Zákonná délka záruky poskytovaná spotřebiteli není tímto dotčena.

Zárukou za jakost přejímá prodávající závazek, že dodané zboží bude po určitou dobu způsobilé pro použití k obvyklému, příp. smluvenému účelu a že si zachová obvyklé, příp. smluvené vlastnosti.

Záruční podmínky se nevztahují na závady vzniklé (pokud lze aplikovat na zakoupený produkt):

- zaviněním uživatele tj. poškození výrobku neodbornou repasí, nesprávnou montáží, nedostatečným zasunutím sedlové tyče do rámu, nedostatečným utáhnutím pedálů v klikách a klik ke středové ose
- nesprávnou údržbou
- mechanickým poškozením
- opotřebením dílů při běžném používání (např. gumové a plastové části, pohyblivé mechanismy, kloubové spoje, opotřebením brzdových destiček/špalků, řetězu, pláštěů, kazety/vícekolečka atd.)
- neodvratnou událostí, živelnou pohromou
- neodbornými zásahy
- nesprávným zacházením, či nevhodným umístěním, vlivem nízké nebo vysoké teploty, působením vody, neúměrným tlakem a nárazy, úmyslně pozměněným designem, tvarem nebo rozměry

Reklamační řád

Postup při reklamaci vady zboží

Kupující je povinen zboží, dodané prodávajícím prohlédnout co nejdříve po přechodu nebezpečí škody na zboží, resp. po jeho dodání. Prohlídku musí kupující provést tak, aby zjistil všechny vady, které je možné při přiměřené odborné prohlídce zjistit.

Při reklamaci zboží je kupující povinen na žádost prodávajícího prokázat nákup a oprávněnost reklamace fakturou nebo dodacím listem s uvedeným výrobním (sériovým) číslem, případně týmiž doklady bez sériového čísla. Neprokáže-li kupující oprávněnost reklamace těmito doklady, má prodávající právo reklamaci odmítnout.

Pokud kupující oznámí závadu, na kterou se nevztahuje záruka (např. nebyly splněny podmínky záruky, závada byla nahlášena omylem apod.), je prodávající oprávněn požadovat plnou úhradu nákladů, které vznikly v souvislosti s odstraňováním závady takto oznámené kupujícím. Kalkulace servisního zásahu bude v tomto případě vycházet z platného ceníku pracovních výkonů a nákladů na dopravu.

Pokud prodávající zjistí (testováním), že reklamovaný výrobek není vadný, považuje se reklamace za neoprávněnou. Proávající si vyhrazuje právo požadovat úhradu nákladu, které vznikly v souvislosti s neoprávněnou reklamací.

V případě, že kupující reklamuje vady zboží, na které se vztahuje záruka podle platných záručních podmínek prodávajícího, provede prodávající odstranění vady formou opravy, případně výměny vadného dílu nebo zařízení za bezvadné. Proávající je se souhlasem kupujícího oprávněn dodat výměnou za vadné zboží jiné zboží plně funkčně kompatibilní, ale minimálně stejných nebo lepších technických parametrů. Volba ohledně způsobu vyřízení reklamace dle tohoto odstavce náleží prodávajícímu.

Proávající vyřídí reklamaci nejpozději do 30 dnů od doručení vadného zboží, pokud nebude dohodnuta lhůta delší. Za den vyřízení se považuje den, kdy bylo opravené nebo vyměněné zboží předáno kupujícímu. Není-li prodávající s ohledem na charakter vady schopen vyřídít reklamaci v uvedené lhůtě, dohodne s kupujícím náhradní řešení. Pokud k takové dohodě nedojde, je prodávající povinen poskytnout kupujícímu finanční náhradu formou dobropisu.

CZ

SEVEN SPORT s.r.o.

Sídlo: Strakonická 1151/2c, Praha 5, 150 00, ČR
Centrála: Dělnická 957, Vítkov, 749 01
Reklamace a servis: Čermenská 486, Vítkov 749 01

IČO: 26847264
DIČ: CZ26847264

Tel: +420 556 300 970
Mail: eshop@insportline.cz
reklamace@insportline.cz
servis@insportline.cz

Web: www.inSPORTline.cz

SK

inSPORTline s.r.o.

Centrála, reklamácie, servis: Električná 6471, Trenčín 911 01, SK

IČO: 36311723
DIČ: SK2020177082

Tel.: +421(0)326 526 701
Mail: objednavky@insportline.sk
reklamacie@insportline.sk
servis@insportline.sk

Web: www.inSPORTline.sk

Datum prodeje:

Razítko a podpis prodejce: