

**UŽIVATELSKÝ MANUÁL – CZ**  
**IN 20043 Elektrická koloběžka Hikerboy City Rider**



# OBSAH

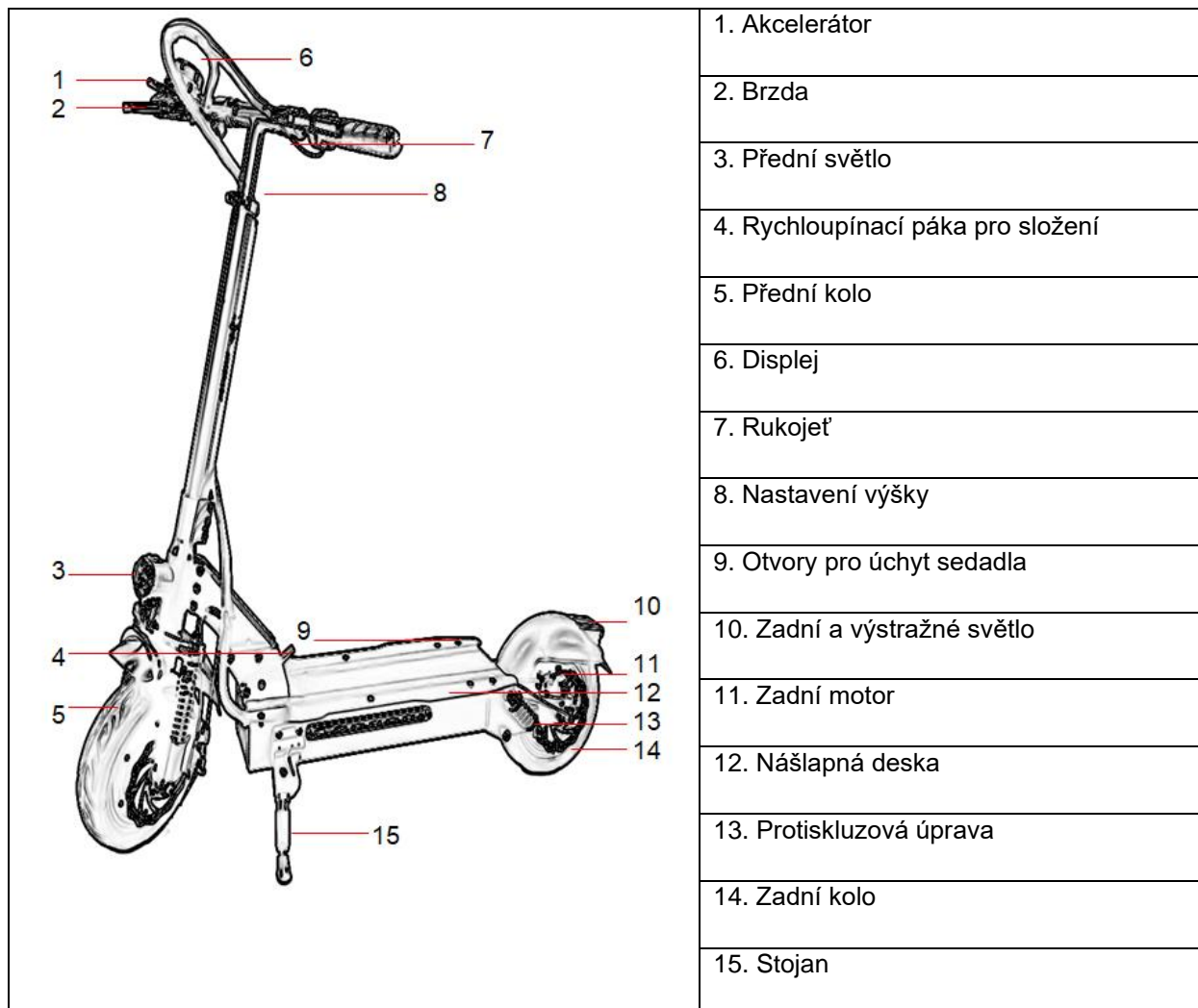
BEZPEČNOSTNÍ POKYNY .....	3
POPIS PRODUKTU .....	4
OVLÁDACÍ PANEL .....	4
BRZDY .....	5
BATERIE .....	6
DOBÍJENÍ BATERIE .....	6
POUŽITÍ .....	6
SLOŽENÍ / ROZLOŽENÍ .....	7
TECHNIKA JÍZDY .....	8
ČIŠTĚNÍ A ÚDRŽBA .....	8
SKLADOVÁNÍ .....	8
TECHNICKÉ PARAMETRY .....	8
OCHRANA ŽIVOTNÍHO PROSTŘEDÍ .....	9
ZÁRUČNÍ PODMÍNKY, REKLAMACE .....	10

## BEZPEČNOSTNÍ POKYNY

- Koloběžka je určena pro přepravu jedné osoby.
- Při jízdě noste helmu a další ochranné prostředky vč. obuvi.
- Nejezděte na nebezpečných či nezpůsobilých komunikacích.
- Před první jízdou si vyzkoušejte ovládání koloběžky na volném prostranství. Pokud si nejste jisti, požádejte o radu zkušenější osobu.
- Vyhněte se při jízdě nebezpečným manévřům či řízení jednou rukou.
- Při jízdě mějte obě chodidla na stupátku.
- Nenajíždějte přímo na překážku vyšší než 3 cm, jinak hrozí převrácení koloběžky, zranění či poškození výrobku.
- Na nerovné či hrbolaté cestě zpomalte a jezděte se zvýšenou opatrností. Jízdou neohrožujte sebe ani jiné.
- Před jízdou je kvůli bezpečnosti nutné nastavit správnou výšku řídítek.
- Nejezděte do vody, oleje nebo po zmrzlém povrchu.
- Neponořte koloběžku do vody. Došlo by ke zkratu baterie či motoru.
- Pokud možno nejezděte za zhoršených povětrnostních podmínek. Za setmění dbejte zvýšené opatrnosti.
- Před používáním výrobku se vždy ujistěte, že jeho provozováním neporušujete místní předpisy, zákony a nařízení. Použití těchto a podobných zařízení není povoleno všude. Pokud si nejste jisti, obraťte se na místní úřady.
- Zkontrolujte si, zda veškeré díly dobře drží a že nejsou šrouby povoleny. Popř. je dotáhněte nebo se obraťte na servis.
- Neprovádějte nedovolené úpravy nebo neschválenou údržbu, abyste nesnížili bezpečnost zařízení.
- Nesprávné použití může vést k vážnému (smrtnému) zranění nebo ke vzniku škody.
- Pravidelně kontrolujte opotřebení výrobku. Opotřebené součástky ihned vyměňte.
- Poškozený výrobek nepoužívejte. Nepoužívejte jej, ani pokud na něm objevíte ostré hrany.
- Při údržbě a použití se striktně držte manuálu. Zařízení sami nerozebírejte.
- Před každou jízdou kontrolujte stav baterie. Je-li nedostatečně nabitá, jízdu nezačínějte.
- Zařízení je výhradně pro osobní použití. Komerční využití není dovoleno.
- Během jízdy udržujte pozornost. Nikdy nejezděte po požití alkoholu nebo pod vlivem omamných prostředků. Na zařízení nic nepřevravujte.
- Mějte rychlost vždy pod kontrolou a řízení se plně věnujte. Udržujte dobrou viditelnost. Nepřekračujte rychlostní ani váhové limity. Vyhněte se tak případnému úrazu.
- Při jízdě po nepřilíživém povrchu mějte nohy uvolněny a kolena mírně pokrčená.
- V případě nehody se nevzdalujte a vyčkejte odborné pomoci.
- Při jízdě ve skupině udržujte dostatečný odstup, aby nedošlo ke srážce.
- Nezapomeňte, že vaše aktuální výška na zařízení je větší než bez něj. Snažte se udržet rovnováhu a vyhýbejte se příliš úzkým místům.
- Ostatní aktivity (telefonování, poslech hudby) mohou citelně snížit Vaši pozornost při řízení. Nenechte se rozptylovat.
- Pravidelně kontrolujte stav pneumatik. Opotřebené okamžitě vyměňte.

- Abyste se vyhnuli poškození elektrických součástí, neponořujte koloběžku do vody/neprojíždějte koloběžkou vodu hlubší než 3 cm a nemyjte ji pod proudem vody.
- Nosnost: 120 kg
- Výrobek odpovídá normám: EN 55014-1:2006+A1:2009+A2:2011; EN 61000-3-2:2014; EN 61000-3-3:2013; EN55014-2:2014; EN 60335-1:2012+A11:2014; IEC 62321-4:2013+AMD1:2017, IEC 62321-5:2013; IEC 62321-6:2015; IEC 62321-7-1:2015; IEC 62321-7-2:2017; IEC 62321-8:2017

## POPIS PRODUKTU



## OVLÁDACÍ PANEL

LCD krystalický displej: Podržte dlouze tlačítko pro Zapnutí/vypnutí a pomocí Mode tlačítka si vyberte zobrazenou funkci. TIME (čas), ODO (počet kilometrů). Zmáčknete tlačítko pro Zapnutí/vypnutí rychlostní režim začne blikat a pomocí tlačítka Mode si můžete vybrat rychlostní mód (L1 – pomalu, L2 – střední, L3 – Vysoká). Rychlost se uloží. Koloběžka se vypne po 5 min nečinnosti. Baterii dobíjejte pravidelně, nikdy nenechávejte baterii plně vybitou. Pokud podržíte akcelerátor po dobu 6 sekund pojedete konstantní zapne se tempomat. Pro vypnutí tempomatu stačí zabrzdít.



Společným zmáčknutím tlačítek pro Zapnutí/vypnutí a Mode tlačítka vstoupíte do nastavení. Pomocí Mode tlačítka můžete přepínat mezi funkcemi P0 až P9.

P0 – průměr kol, Zmáčkněte tlačítko pro Zapnutí/vypnutí pro zobrazení hodnot, pomocí Mode zvýšíte hodnotu o 1, pomocí tlačítka pro Zapnutí/vypnutí snížíte hodnotu o 1. Po pár sekundách nečinností se funkce přepne.

P1 – podpětí, Zmáčkněte tlačítko pro Zapnutí/vypnutí pro zobrazení hodnot, pokud je zobrazené číslo 315, podpětí je 31,5 voltů. Pomocí Mode zvýšíte hodnotu o 0,5, pomocí tlačítka pro Zapnutí/vypnutí snížíte hodnotu o 0,5. Po pár sekundách nečinností se funkce přepne.

P2 – počet pólů, Zmáčkněte tlačítko pro Zapnutí/vypnutí pro zobrazení hodnot, pomocí Mode zvýšíte hodnotu o 1, pomocí tlačítka pro Zapnutí/vypnutí snížíte hodnotu o 1. Po pár sekundách nečinností se funkce přepne.

P3 – měření signálu rychlosti, Zmáčkněte tlačítko pro Zapnutí/vypnutí pro zobrazení hodnot, 0 znamená že motor dává signál o rychlosti (původní hodnota), 1 znamená že signál je externí.

P4 – jednotka rychlosti. Zmáčkněte tlačítko pro Zapnutí/vypnutí pro zobrazení hodnot, 0 km/h, 1 míle/h.

P5 – asistence rozjezdu, 0 rozjezd bez odrazu, 1 rozjezd s odrazem. rozjezd s odrazem. Zobrazí se PAS.

P6 – tempomat, 0 vypnutý, 1 zapnutý.

P7 – rozjezd, 0 pomalý, 1 rychlý

P8 – rychlostní limit

P9 – ABS

## BRZDY

Koloběžka má přední i zadní brzdy. Při brždění se rozsvítí zadní výstražné světlo. Vysoká rychlost nebo mokrá vozovka může ovlivnit brzdící dráhu. Mechanismus snižující rychlost se při stálém používání zahřívá. Proto ho po každém brždění vždy zcela uvolněte. Ze stejných důvodů také není vhodné dotýkat se brzděného mechanismu ihned po zastavení.

## BATERIE

**Záruka 6 měsíců na životnost baterie – jmenovitá kapacita baterie neklesne pod 70 % své celkové kapacity v průběhu 6 měsíců od prodeje produktu.**

Pro správnou funkčnost a bezpečné použití baterie se řiďte instrukcemi v manuálu. Pokud je baterie poškozená, uniká z ní kapalina nebo abnormální zápach přestaňte baterii ihned používat.

- Životnost baterie je limitována. Pokud používáte baterii, která přesahuje běžnou životnost, tak se může zvýšit frekvence nabíjení a snížit dojezd koloběžky.
- Baterii neotvírejte ani nevhazujte do ohně. Do baterie nevkládejte cizí předměty.
- Nedotýkejte se baterie kovovými předměty. Baterie může explodovat nebo být poškozená.
- Používejte pouze originální nabíječku.
- Během jízdy dodržujte místní nařízení a zákony.
- Baterii můžete průběžně dobíjet.
- Ideální teplota pro nabíjení baterie je +10 °C až +30 °C.
- Pokud baterii používáte po delší dobu, bude její teplota vyšší. Toto je běžný stav baterie.
- Pokud používáte baterii v chladném prostředí, její dojezd je nižší.
- Baterii sami neopravujte ani neupravujte.

## DOBÍJENÍ BATERIE

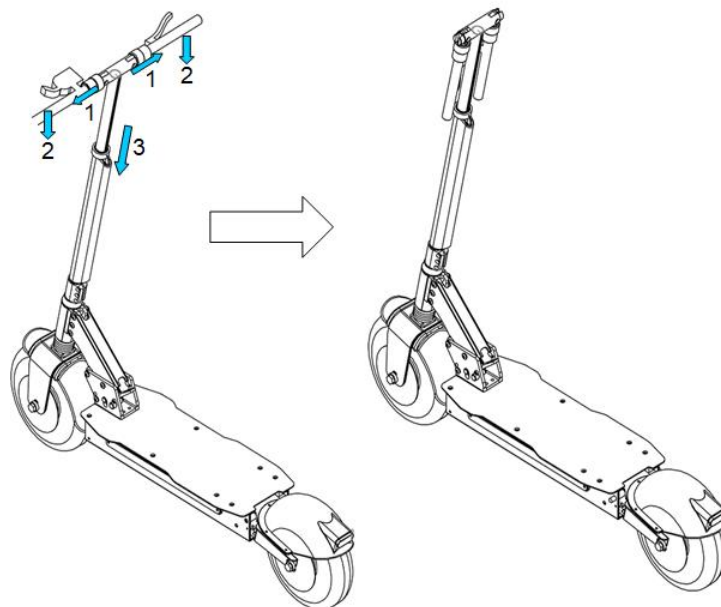
- Pokud svítí červené světlo, baterie se nabíjí.
- Pokud svítí zelené světlo baterie je plně nabitá.
- Před údržbou vypněte koloběžku.
- Držte baterii mimo dosah hořlavých předmětů.
- Používejte pouze originální nabíječku.
- Koloběžku nepoužívejte během dobíjení.
- Nikdy nenechávejte baterii zcela vybit.

## POUŽITÍ

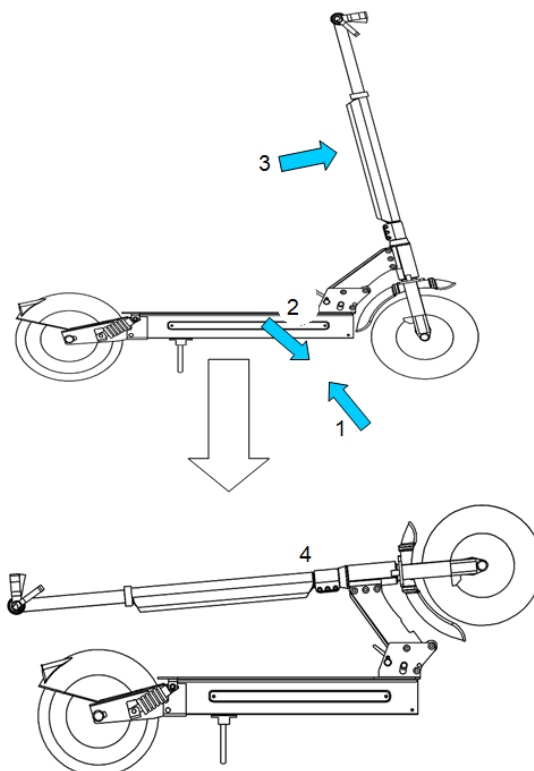
- Před použitím se ujistěte že jsou všechny části správně složené, řádně dotažené a nejsou poškozené.
- Zkontrolujte brzdy.
- Zkontrolujte, že je skládací mechanismus správně zajištěn.
- Ujistěte se, že je řádně dobitá baterie.
- Ujistěte se, že jsou pneumatiky v dobrém stavu.
- Zkontrolujte řídítka. Musí být řádně dotažena.
- Seznamte se s okolím, ujistěte se, že neohrožujete sebe a své okolí.
- Nejezděte po kluzkém povrchu.
- Noste osobní ochranné prostředky včetně přilby a pevné obuvi.
- Nepoužívejte, pokud jsou špatné venkovní podmínky.

- Vlhkost snižuje efektivitu brždění.

## SLOŽENÍ / ROZLOŽENÍ



1. Řídítka vytáhněte
2. Řídítka složte dolů
3. Snižte řídítka na nejnižší pozici



1. Uvolněte bezpečnostní pojistku
2. Uvolněte rychloupínací pojistku

3. Složte říditka

4. Dokončete

## TECHNIKA JÍZDY

- Seznamte se s produktem ještě před první ostrou jízdou a naučte se ho správně ovládat.
- Zatačejte vždy pozvolna a brzděte vždy bezpečně a s dostatečným brzdícím prostorem.
- Pro první jízdu si zvolte volné prostředí bez překážek.
- Plně se koncentrujte na řízení a nenechte se ničím rozptylovat.

**Pozice nohou:** jednu nohu umístěte na desku co nejbližší předku koloběžky. Druhou nohu nechte na zemi. Ujistěte se, že dráha je volná a čistá. Jízdu zahajte mírným předklonem (stejně jako na klasické koloběžce). Odrazte se tou nohou, která spočívá na zemi. Jakmile stlačíte akcelerátor, snažte se opět mírně předklonit, aby nedošlo k pádu vlivem akcelerace. Během změny rychlosti se snažte příliš netlačit na tyč řídicí. Jedna noha je spíše vpředu a druhá vzadu. Nohy můžete umístit stejně, jako např. na skateboardu pro pohodlnější jízdu a lepší stabilitu.

**POZNÁMKA:** Jízda na koloběžce může být nebezpečná. Tento výrobek používáte na vlastní zodpovědnost. Plně se seznamte se všemi předpisy a omezeními.

**Zatačení** - operace se provádí stejně jako např. na surfu nebo na snowboardu. Říditka by měla být paralelně vůči tělu. Před zahájením zatačecího manévru se ujistěte, že trasa je volná.

**Brzdění** – váhu přeneste dozadu, jako by se brzdění uskutečnilo pomocí nohou, a ne pomocí řídicího systému. Během brzdění je nutné udržet správně rovnováhu. Hrozí riziko pádu nebo nadměrného opotřebení řídicích a brzdících mechanismů.

## ČIŠTĚNÍ A ÚDRŽBA

Před čištěním nebo údržbou musí být koloběžka vypnuta, vypojena z nabíječky a nabíjecí port musí být zakryt.

Koloběžku čistěte vlhkým hadříkem a neagresivním čistícím prostředkem.

Nepoužívejte rozpouštědla a jiné agresivní čistící prostředky.

Držte vodu mimo nabíjecí port.

Nikdy koloběžku neponožte.

Nepoužívejte vysokotlaké čističe.

Pokud je tlak v pneumatikách nízký, nafoukněte.

Pokud potřebujete vyměnit pneumatiky / duše, kontaktujte specializovaný obchod nebo výrobce.

## SKLADOVÁNÍ

Skladujte na suchém a stinném místě.

Baterii dobíjejte alespoň jednou za měsíc. V chladných podmínkách je životnost baterie nižší.

Okolní teplota nesmí přesáhnout 50 °C.

## TECHNICKÉ PARAMETRY

Složený rozměr	1000 x 180 x 370 mm
Rozložený rozměr	1000 x 570 x 1200 mm
Rozměry balení	1050 x 230 x 400 mm



Maximální nosnost	120 kg
Hmotnost	15 kg
Věk	dospělé osoby
Výška	150 – 200 cm
Maximální rychlost	27 km / h
Dojezd	22 km
Stoupání	cca 12°
Vhodný terén	Rovný pevný povrch, překážky, které jsou nižší jak 2 cm a užší jak 2 cm
Provozní teplota	-5 °C–40 °C
Skladovací teplota	-10 °C–40 °C
<b>Typ baterie</b>	<b>18650 Lithiová baterie</b>
Napětí	36 V
Vstup	42 V
Kapacita	7.8 ah
Funkce	Vyrovňávání, ochrana proti přetížení, podtlaku, přehřátí, Automatické vypnutí
<b>Typ motoru</b>	<b>Bezkartáčový motor</b>
Výkon	350 W
Výstupní výkon	350 W
Otáčky za minutu	800
Jmenovité napětí	36 V
<b>Výkon nabíječky</b>	<b>84 W</b>
Jmenovitý vstup V	100–240 VAC
Jmenovitý výkon V	42 V
Jmenovitý proud	2 A
Nabíjecí doba	4-6 hod.
<b>Typ kol</b>	<b>Kola s duší</b>
Materiál rámu	Hliník
Displej	Modrý
Brzda	Přední a zadní bubnová brzda

\* Hodnoty jsou pouze orientační, záleží na aktuální teplotě, odporu větru, hmotnosti uživatele atd.

## OCHRANA ŽIVOTNÍHO PROSTŘEDÍ

Po uplynutí životnosti produktu nebo v případě, že by další oprava již byla ekonomicky nevýhodná, se výrobku zbavte v souladu s místními předpisy a šetrně k životnímu prostředí. Výrobek odnesete na nejbližší sběrné místo k tomu určené.

Předpisovou likvidací pomůžete zachovat cenné přírodní zdroje a napomůžete prevenci negativních dopadů na životní prostředí, případně na lidské zdraví. Pokud si nejste jisti, konzultujte věc s místně příslušnými odpovědnými orgány, aby nedošlo k porušení předpisů a následné sankci.

Baterie nevhazujte mezi běžný odpad, ale odevzdejte je na místa určená pro recyklaci.

## **ZÁRUČNÍ PODMÍNKY, REKLAMACE**

### **Všeobecná ustanovení a vymezení pojmů**

Tyto záruční podmínky a reklamační řád upravují podmínky a rozsah záruky poskytované prodávajícím na zboží dodávané kupujícímu, jakož i postup při vyřizování reklamačních nároků uplatněných kupujícím na dodané zboží. Záruční podmínky a reklamační řád se řídí příslušnými ustanoveními zákona č. 89/2012 Sb., občanský zákoník a zákona č. 634/1992 Sb., o ochraně spotřebitele, ve znění pozdějších předpisů, a to i ve věcech těmito záručními podmínkami a reklamačním řádem nezmiňovaných.

Prodávajícím je společnost SEVEN SPORT s.r.o. se sídlem Strakonická 1151/2c, Praha 150 00, IČ: 26847264, zapsaná v obchodním rejstříku, vedeném Krajským soudem v Praze oddíl C, vložka 116888.

Vzhledem k platné právní úpravě se rozlišuje kupující, který je spotřebitelem a kupující, který spotřebitelem není.

„Kupující spotřebitel“ nebo jen „spotřebitel“ je osoba, která při uzavírání a plnění smlouvy nejedná v rámci své obchodní nebo jiné podnikatelské činnosti.

„Kupující, který není „spotřebitel“, je podnikatel, který nakupuje výrobky či užívá služby za účelem svého podnikání s těmito výrobky nebo službami. Tento kupující se řídí rámcovou kupní smlouvou a obchodními podmínkami v rozsahu, které se ho týkají.

Tyto záruční podmínky a reklamační řád jsou nedílnou součástí každé kupní smlouvy uzavřené mezi prodávajícím a kupujícím. Záruční podmínky a reklamační řád jsou platné a závazné, pokud v kupní smlouvě či v dodatku v této smlouvě či jiné písemné dohodě nebude stranami dohodnuto jinak.

### **Záruční podmínky**

Záruční doba

Prodávající poskytuje kupujícímu záruku za jakost zboží v délce 24 měsíců, pokud ze záručního listu, faktury ke zboží, dodacího listu, příp. jiného dokladu ke zboží nevyplývá odlišná délka záruční doby poskytovaná prodávajícím. Zákonná délka záruky poskytovaná spotřebiteli není tímto dotčena.

Zárukou za jakost přejímá prodávající závazek, že dodané zboží bude po určitou dobu způsobilé pro použití k obvyklému, příp. smluvenému účelu a že si zachová obvyklé, příp. smluvené vlastnosti.

### **Záruční podmínky se nevztahují na závady vzniklé (pokud lze aplikovat na zakoupený produkt):**

- zaviněním uživatele tj. poškození výrobku neodbornou repasí, nesprávnou montáží, nedostatečným zasunutím sedlové tyče do rámu, nedostatečným utáhnutím pedálů v klikách a klik ke středové ose
- nesprávnou údržbou
- mechanickým poškozením
- opotřebením dílů při běžném používání (např. gumové a plastové části, pohyblivé mechanismy, kloubové spoje, opotřebením brzdových destiček/špalků, řetězu, pláštěů, kazety/vícekolečka atd.)
- neodvratnou událostí, živelnou pohromou
- neodbornými zásahy
- nesprávným zacházením, či nevhodným umístěním, vlivem nízké nebo vysoké teploty, působením vody, neúměrným tlakem a nárazy, úmyslně pozměněným designem, tvarem nebo rozměry

### **Reklamační řád**

#### **Postup při reklamaci vady zboží**

Kupující je povinen zboží, dodané prodávajícím prohlédnout co nejdříve po přechodu nebezpečí škody na zboží, resp. po jeho dodání. Prohlídku musí kupující provést tak, aby zjistil všechny vady, které je možné při přiměřené odborné prohlídce zjistit.

Při reklamaci zboží je kupující povinen na žádost prodávajícího prokázat nákup a oprávněnost reklamace fakturou nebo dodacím listem s uvedeným výrobním (sériovým) číslem, případně týmiž doklady bez sériového čísla. Neprokáže-li kupující oprávněnost reklamace těmito doklady, má prodávající právo reklamaci odmítnout.

Pokud kupující oznámí závadu, na kterou se nevztahuje záruka (např. nebyly splněny podmínky záruky, závada byla nahlášena omylem apod.), je prodávající oprávněn požadovat plnou úhradu nákladů, které vznikly v souvislosti s odstraňováním závady takto oznámené kupujícím. Kalkulace servisního zásahu bude v tomto případě vycházet z platného ceníku pracovních výkonů a nákladů na dopravu.

Pokud prodávající zjistí (testováním), že reklamovaný výrobek není vadný, považuje se reklamace za neoprávněnou. Proávající si vyhrazuje právo požadovat úhradu nákladu, které vznikly v souvislosti s neoprávněnou reklamací.

V případě, že kupující reklamuje vady zboží, na které se vztahuje záruka podle platných záručních podmínek prodávajícího, provede prodávající odstranění vady formou opravy, případně výměny vadného dílu nebo zařízení za bezvadné. Proávající je se souhlasem kupujícího oprávněn dodat výměnou za vadné zboží jiné zboží plně funkčně kompatibilní, ale minimálně stejných nebo lepších technických parametrů. Volba ohledně způsobu vyřízení reklamace dle tohoto odstavce náleží prodávajícímu.

Proávající vyřídí reklamaci nejpozději do 30 dnů od doručení vadného zboží, pokud nebude dohodnuta lhůta delší. Za den vyřízení se považuje den, kdy bylo opravené nebo vyměněné zboží předáno kupujícímu. Není-li prodávající s ohledem na charakter vady schopen vyříditi reklamaci v uvedené lhůtě, dohodne s kupujícím náhradní řešení. Pokud k takové dohodě nedojde, je prodávající povinen poskytnout kupujícímu finanční náhradu formou dobropisu.

**CZ**  
**SEVEN SPORT s.r.o.**

Sídlo: Strakonická 1151/2c, Praha 5, 150 00, ČR  
Centrála: Dělnická 957, Vítkov, 749 01  
Reklamace a servis: Čermenská 486, Vítkov 749 01

IČO: 26847264  
DIČ: CZ26847264

Tel: +420 556 300 970  
Mail: eshop@insportline.cz  
reklamace@insportline.cz  
servis@insportline.cz

Web: www.inSPORTline.cz

**SK**  
**inSPORTline s.r.o.**

Centrála, reklamácie, servis: Električná 6471, Trenčín 911 01, SK

IČO: 36311723  
DIČ: SK2020177082

Tel.: +421(0)326 526 701  
Mail: objednavky@insportline.sk  
reklamacie@insportline.sk  
servis@insportline.sk

Web: www.inSPORTline.sk

Datum prodeje:

Razítko a podpis prodejce: