



**UŽIVATELSKÝ MANUÁL – CZ**  
**IN 19888 Elektrická koloběžka inSPORTline Fulmino**



# OBSAH

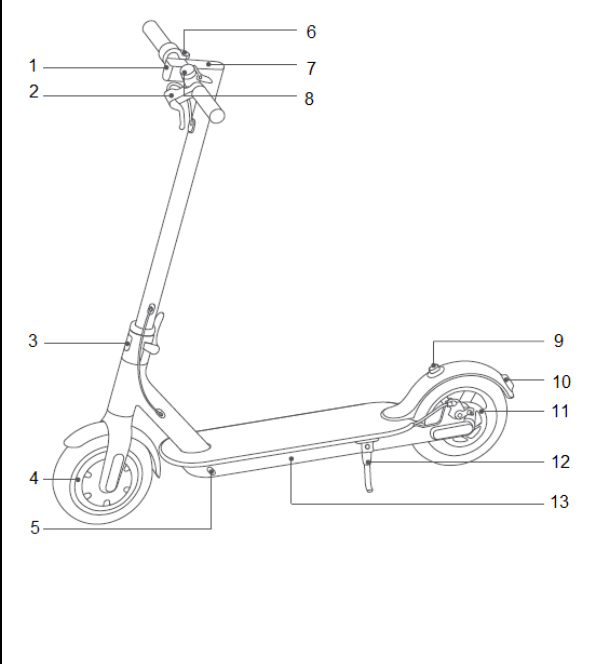
BEZPEČNOSTNÍ POKYNY .....	3
POPIS PRODUKTU .....	4
OVLÁDACÍ PANEL / DISPLEJ .....	4
SESTAVENÍ.....	5
SLOŽENÍ A PŘENOS.....	5
SLOŽENÍ.....	5
PŘENOS .....	5
DOBÍJENÍ .....	6
BATERIE .....	6
TECHNIKA JÍZDY .....	6
ÚDRŽBA .....	7
BRZDY .....	7
ŘÍDICÍ TYČ .....	7
PNEUMATIKY .....	7
ČIŠTĚNÍ .....	7
SKLADOVÁNÍ.....	8
TECHNICKÉ PARAMETRY .....	8
OCHRANA ŽIVOTNÍHO PROSTŘEDÍ .....	9
ZÁRUČNÍ PODMÍNKY, REKLAMACE .....	9

## BEZPEČNOSTNÍ POKYNY


- Koloběžka je určena pro přepravu jedné osoby.
- Při jízdě noste helmu a další ochranné prostředky vč. obuvi.
- Nejezděte na nebezpečných či nezpůsobilých komunikacích.
- Před první jízdou si vyzkoušejte ovládání koloběžky na volném prostranství. Pokud si nejste jisti, požádejte o radu zkušenější osobu.
- Vyhněte se při jízdě nebezpečným manévřům či řízení jednou rukou.
- Při jízdě mějte obě chodidla na stupátku.
- Nenajíždějte přímo na překážku vyšší než 3 cm, jinak hrozí převrácení koloběžky, zranění či poškození výrobku.
- Na nerovné či hrbolaté cestě zpomalte a jezděte se zvýšenou opatrností. Jízdou neohrožujte sebe ani jiné.
- Před jízdou je kvůli bezpečnosti nutné nastavit správnou výšku řídítek.
- Nejezděte do vody, oleje nebo po zmrzlém povrchu.
- Neponořte koloběžku do vody. Došlo by ke zkratu baterie či motoru.
- Pokud možno nejezděte za zhoršených povětrnostních podmínek. Za setmění dbejte zvýšené opatrnosti.
- Před používáním výrobku se vždy ujistěte, že jeho provozováním neporušujete místní předpisy, zákony a nařízení. Použití těchto a podobných zařízení není povoleno všude. Pokud si nejste jisti, obraťte se na místní úřady.
- Zkontrolujte si, zda veškeré díly dobře drží a že nejsou šrouby povoleny. Popř. je dotáhněte nebo se obraťte na servis.
- Neprovádějte nedovolené úpravy nebo neschválenou údržbu, abyste nesnížili bezpečnost zařízení.
- Nesprávné použití může vést k vážnému (smrtnému) zranění nebo ke vzniku škody.
- Pravidelně kontrolujte opotřebení výrobku. Opotřebené součástky ihned vyměňte.
- Poškozený výrobek nepoužívejte. Nepoužívejte jej, ani pokud na něm objevíte ostré hrany.
- Při údržbě a použití se striktně držte manuálu. Zařízení sami nerozebírejte.
- Před každou jízdou kontrolujte stav baterie. Je-li nedostatečně nabitá, jízdu nezačínějte.
- Zařízení je výhradně pro osobní použití. Komerční využití není dovoleno.
- Během jízdy udržujte pozornost. Nikdy nejezděte po požití alkoholu nebo pod vlivem omamných prostředků. Na zařízení nic nepřevravujte.
- Mějte rychlost vždy pod kontrolou a řízení se plně věnujte. Udržujte dobrou viditelnost. Nepřekračujte rychlostní ani váhové limity. Vyhněte se tak případnému úrazu.
- Při jízdě po nepřilíživém povrchu mějte nohy uvolněny a kolena mírně pokrčená.
- V případě nehody se nevzdalujte a vyčkejte odborné pomoci.
- Při jízdě ve skupině udržujte dostatečný odstup, aby nedošlo ke srážce.
- Nezapomeňte, že vaše aktuální výška na zařízení je větší než bez něj. Snažte se udržet rovnováhu a vyhýbejte se příliš úzkým místům.
- Ostatní aktivity (telefonování, poslech hudby) mohou citelně snížit Vaši pozornost při řízení. Nenechte se rozptylovat.
- Pravidelně kontrolujte stav pneumatik. Opotřebené okamžitě vyměňte.

- Abyste se vyhnuli poškození elektrických součástí, neponořujte koloběžku do vody/neprojíždějte koloběžkou vodu hlubší než 3 cm a nemýjte ji pod proudem vody.
- Nosnost: 100 kg
- Výrobek odpovídá normám: EN ISO 12100:2010, EN 12184:2014, EN 61000-6-1:2007, EN 61000-6-3:2007+A1:2011+AC:2012

## POPIS PRODUKTU

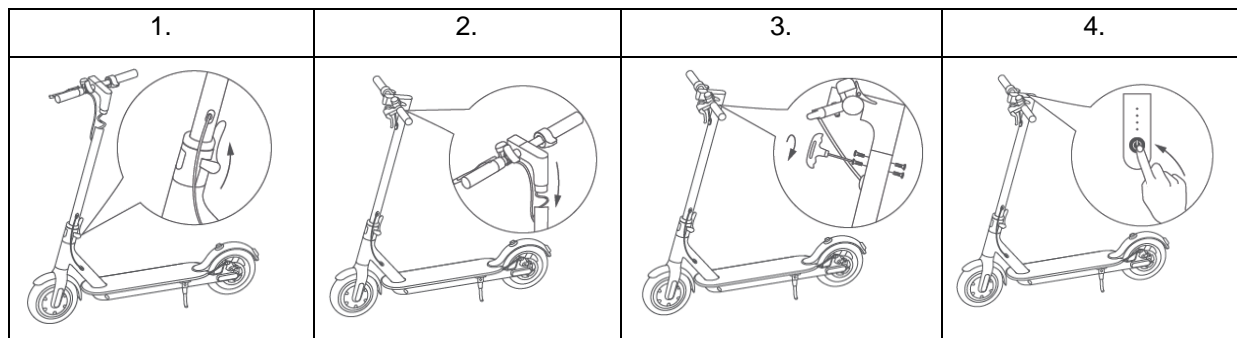
	1. Světlo
	2. Brzda
	3. Skládací mechanismus
	4. Pohon kola
	5. Nabíjecí port
	6. Akcelerátor
	7. Ovládací panel / displej
	8. Zvonek
	9. Přezka
	10. Indikátor brzd
	11. Brzdné destičky
	12. Stojan
	13. Baterie

## OVLÁDACÍ PANEL / DISPLEJ

	1. Displej – během jízdy zobrazuje aktuální rychlost
	2. Zobrazení aktuálního rychlostního módu – zelené světlo se rozsvítí, jakmile zapnete koloběžku. Jakmile svítí zelené světlo (pomalý mód) je maximální rychlost koloběžky 15 km/h. Dvakrát zmáčknete tlačítko, barva se změní na bílou (rychlý mód) a maximální rychlost bude 20 km/h.
	3. Indikátor baterie – počet svítících světél indikuje nabití baterie, pokud svítí všechna světla je baterie plně nabitá, pokud svítí půlka světél je baterie nabitá na půl, v případě že nesvítí žádné světlo, je potřeba baterii dobít.
	4. Zapnutí/vypnutí – Pro zapnutí koloběžky, krátce zmáčknete toto tlačítko. Podržení tlačítka po dobu 2 sekund koloběžku vypne. Pokud je koloběžka zapnuta, krátkým stiskem zapnete/vypnete světla.

## SESTAVENÍ

1. Zajistěte řídicí tyč a postavte koloběžku na stojan.
2. Připevněte řídítka na řídicí tyč.
3. Zajistěte řídítka pomocí imbusových šroubů.
4. Po sestavení zapněte koloběžku.

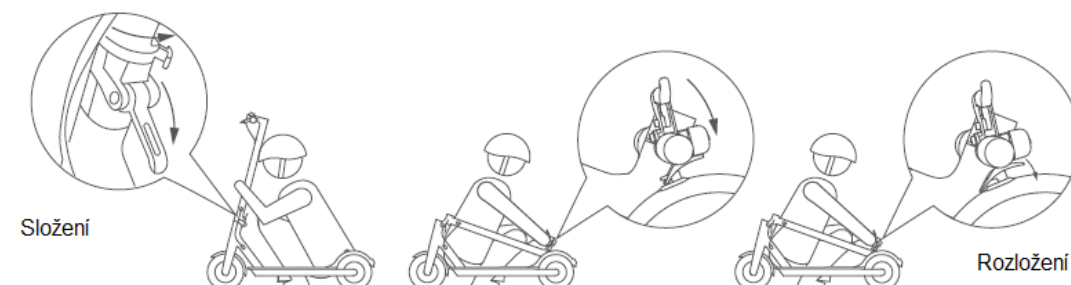


## SLOŽENÍ A PŘENOS

### SLOŽENÍ

Vypněte koloběžku. Poté uvolněte rychloupínací mechanismus a poté zajistěte do přezky na blatníku.

Pro rozložení musíte zmáčknout pojistku na přezce a poté zajistit řídicí tyč pomocí rychloupínacího mechanismu.



### PŘENOS

Pro přenos můžete použít řídicí tyč.

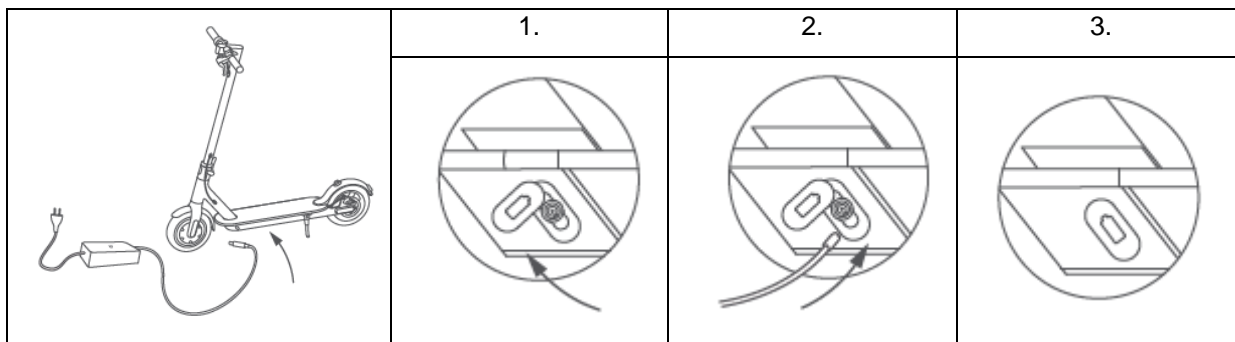


## DOBÍJENÍ

Nepoužívejte baterie nebo nabíječky jiné značky, než je dodávaná dodavatelem.

Koloběžku nabíjejte při pokojové teplotě.

1. Odstraňte gumovou krytku
2. Připojte nabíječku
3. Po dobití opět připevněte gumovou krytku



## BATERIE

**Záruka 6 měsíců na životnost baterie – jmenovitá kapacita baterie neklesne pod 70 % své celkové kapacity v průběhu 6 měsíců od prodeje produktu.**

Baterii neotvírejte. Styk kontaktu baterie s kovovými předměty může způsobit zkrat baterie.

Vždy používejte pouze originální nabíječku.

Po každém použití prosím dobíjejte baterii.

Baterii nevystavujte teplotám nižším jak  $-20\text{ }^{\circ}\text{C}$  a vyšším jak  $50\text{ }^{\circ}\text{C}$ .

Baterii nevhazujte do ohně.

Při delším skladování jak 30 dní, nabijte plně baterii, poté dobíjejte každých 60 dní.

## TECHNIKA JÍZDY

- Seznamte se s produktem ještě před první ostrou jízdou a naučte se ho správně ovládat.
- Zatáčejte vždy pozvolna a brzděte vždy bezpečně a s dostatečným brzdícím prostorem.
- Pro první jízdu si zvolte volné prostředí bez překážek.
- Plně se koncentrujte na řízení a nenechte se ničím rozptylovat.
- Akcelerátor používejte až tehdy, máte-li obě nohy na desce koloběžky.

**Pozice nohou:** jednu nohu umístěte na desku co nejbližší předku koloběžky. Druhou nohu nechte na zemi. Ujistěte se, že dráha je volná a čistá. Jízdu zahajte mírným předklonem (stejně jako na klasické koloběžce). Odrazte se tou nohou, která spočívá na zemi. Jakmile stlačíte akcelerátor, snažte se opět mírně předklonit, aby nedošlo k pádu vlivem akcelerace. Během změny rychlosti se snažte příliš netlačit na tyč řídítek. Jedna noha je spíše vpředu a druhá vzadu. Nohy můžete umístit stejně, jako např. na skateboardu pro pohodlnější jízdu a lepší stabilitu.

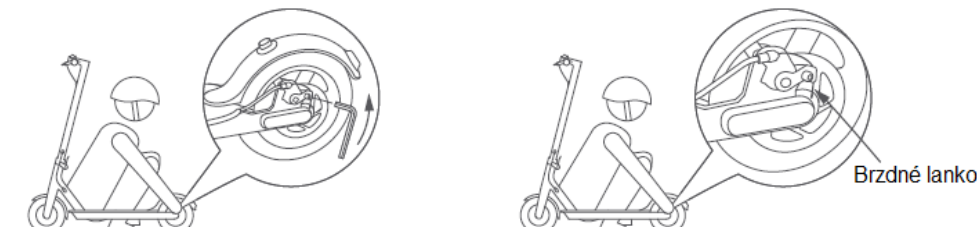
**POZNÁMKA:** Jízda na koloběžce může být nebezpečná. Tento výrobek používáte na vlastní zodpovědnost. Plně se seznamte se všemi předpisy a omezeními.

## ÚDRŽBA

### BRZDY

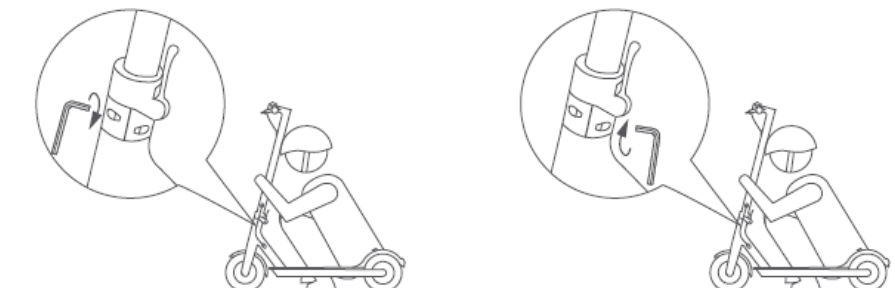
Pokud je stlačení brzd příliš tuhé, můžete pomocí imbusového klíče M5 uvolnit brzdné lanko u brzdných destiček.

Pokud je stlačení brzd příliš lehké, můžete pomocí imbusového klíče M5 přitáhnout brzdné lanko u brzdných destiček.



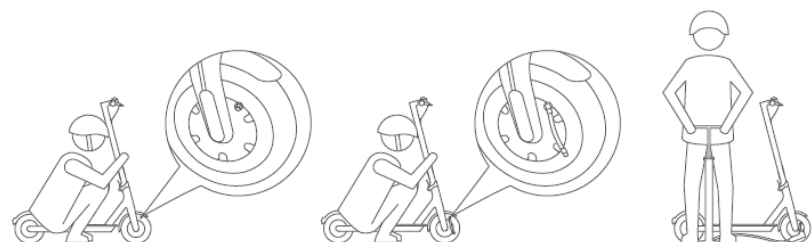
### ŘÍDICÍ TYČ

Pomocí imbusového klíče dotáhněte šrouby na skládacím mechanismu.



### PNEUMATIKY

V případě vyfouknutí duší je nutné opět dofouknout. Odstraňte ventil a nafoukněte do požadované tvrdosti. Poté opět nasadte ventilek.



### ČIŠTĚNÍ

Po každém použití očistěte nečistoty vlhkým hadříkem. V případě odolnějších nečistot můžete použít mýdlo a poté zbytek nečistot setřít hadříkem.

**VAROVÁNÍ:** Nepoužívejte čisticí prostředky na bázi alkoholu, benzínu nebo jiné agresivní chemické prostředky. Nepoužívejte vysokotlaké čističe. Při čištění je nutné vypojit koloběžku z nabíjení a zajistit nabíjecí port gumovou krytkou. Koloběžku neponořujte do vody. Styk baterie nebo jiné elektroniky koloběžky může vést ke zkratu nebo poškození.

## SKLADOVÁNÍ

Koloběžku skladujte na suchém a stinném místě. Vystavení přímému slunečnímu svitu, přehřívání nebo mrznutí může způsobit poškození koloběžky a baterie.

Při delším skladování jak 30 dní, nabijte plně baterii, poté dobíjejte každých 60 dní.

Koloběžku nevystavujte teplotám nižším jak -20 °C a vyšším jak 50 °C.

## TECHNICKÉ PARAMETRY

Rozměry	Délka x šířka x výška – rozložený stav	1080 x 430 x 1140 mm
	Délka x šířka x výška – složený stav	1080 x 430 x 490 mm
Hmotnost	Hmotnost	12.5 kg
Požadavky	Nosnost	100 kg
	Věk	16–50 let
	Výška	120–200 cm
Parametry	Maximální rychlost	20 km/h
	Maximální dojezd	18-25 km
	Náklon	15°
	Vhodný terén	Rovný terén, bez hrbolů, překážky vyšší jak 1 cm a delší než 3 cm
	Provozní teplota	-10–40 °C
	Skladovací teplota	-20–50 °C
	Ochrana	IP54
Baterie	Napětí	36 V
	Maximální napětí	42 V
	Kapacita	280 Wh
	Funkce	Ochrana proti zkratu, podbití, přebití
Motor	Napětí	250 W
	Maximální napětí	500 W
Nabíječka	Napětí	71 W
	Vstupní napětí	100 - 240 V
	Výstupní napětí	42 V
	Proud	1.7 V
	Doba nabíjení	cca. 5 hodin

Údaje o maximální rychlosti a dojezdu závisí na vnějších podmínkách jako je hmotnost uživatele, okolní teplota atd.



# OCHRANA ŽIVOTNÍHO PROSTŘEDÍ

Po uplynutí životnosti produktu nebo v případě, že by další oprava již byla ekonomicky nevýhodná, se výrobku zbavte v souladu s místními předpisy a šetrně k životnímu prostředí. Výrobek odneste na nejbližší sběrné místo k tomu určené.

Předpisovou likvidací pomůžete zachovat cenné přírodní zdroje a napomůžete prevenci negativních dopadů na životní prostředí, případně na lidské zdraví. Pokud si nejste jisti, konzultujte věc s místně příslušnými odpovědnými orgány, aby nedošlo k porušení předpisů a následné sankci.

Baterie nevhazujte mezi běžný odpad, ale odevzdejte je na místa určená pro recyklaci.

## ZÁRUČNÍ PODMÍNKY, REKLAMACE

### Všeobecná ustanovení a vymezení pojmů

Tyto záruční podmínky a reklamační řád upravují podmínky a rozsah záruky poskytované prodávajícím na zboží dodávané kupujícím, jakož i postup při vyřizování reklamačních nároků uplatněných kupujícím na dodané zboží. Záruční podmínky a reklamační řád se řídí příslušnými ustanoveními zákona č. 89/2012 Sb., občanský zákoník a zákona č. 634/1992 Sb., o ochraně spotřebitele, ve znění pozdějších předpisů, a to i ve věcech těmito záručními podmínkami a reklamačním řádem nezmiňovaných.

Prodávajícím je společnost SEVEN SPORT s.r.o. se sídlem Strakonická 1151/2c, Praha 150 00, IČ: 26847264, zapsaná v obchodním rejstříku, vedeném Krajským soudem v Praze oddíl C, vložka 116888.

Vzhledem k platné právní úpravě se rozlišuje kupující, který je spotřebitelem a kupující, který spotřebitelem není.

„Kupující spotřebitel“ nebo jen „spotřebitel“ je osoba, která při uzavírání a plnění smlouvy nejedná v rámci své obchodní nebo jiné podnikatelské činnosti.

„Kupující, který není „spotřebitel“, je podnikatel, který nakupuje výrobky či užívá služby za účelem svého podnikání s těmito výrobky nebo službami. Tento kupující se řídí rámcovou kupní smlouvou a obchodními podmínkami v rozsahu, které se ho týkají.

Tyto záruční podmínky a reklamační řád jsou nedílnou součástí každé kupní smlouvy uzavřené mezi prodávajícím a kupujícím. Záruční podmínky a reklamační řád jsou platné a závazné, pokud v kupní smlouvě či v dodatku v této smlouvě či jiné písemné dohodě nebude stranami dohodnuto jinak.

### Záruční podmínky

#### Záruční doba

Prodávající poskytuje kupujícím záruku za jakost zboží v délce 24 měsíců, pokud ze záručního listu, faktury ke zboží, dodacího listu, příp. jiného dokladu ke zboží nevyplývá odlišná délka záruční doby poskytovaná prodávajícím. Zákonná délka záruky poskytovaná spotřebiteli není tímto dotčena.

Zárukou za jakost přejímá prodávající závazek, že dodané zboží bude po určitou dobu způsobilé pro použití k obvyklému, příp. smluvenému účelu a že si zachová obvyklé, příp. smluvené vlastnosti.

#### Záruční podmínky se nevztahují na závady vzniklé (pokud lze aplikovat na zakoupený produkt):

- zaviněním uživatele tj. poškození výrobku neodbornou repasí, nesprávnou montáží, nedostatečným zasunutím sedlové tyče do rámu, nedostatečným utáhnutím pedálů v klikách a klik ke středové ose
- nesprávnou údržbou
- mechanickým poškozením
- opotřebením dílů při běžném používání (např. gumové a plastové části, pohyblivé mechanismy, kloubové spoje, opotřebením brzdových destiček/špalků, řetězu, pláště, kazety/vícekolčka atd.)

- neodvratnou událostí, živelnou pohromou
- neodbornými zásahy
- nesprávným zacházením, či nevhodným umístěním, vlivem nízké nebo vysoké teploty, působením vody, neúměrným tlakem a nárazy, úmyslně pozměněným designem, tvarem nebo rozměry

## **Reklamační řád**

### **Postup při reklamaci vady zboží**

Kupující je povinen zboží, dodané prodávajícím prohlédnout co nejdříve po přechodu nebezpečí škody na zboží, resp. po jeho dodání. Prohlídku musí kupující provést tak, aby zjistil všechny vady, které je možné při přiměřené odborné prohlídce zjistit.

Při reklamaci zboží je kupující povinen na žádost prodávajícího prokázat nákup a oprávněnost reklamace fakturou nebo dodacím listem s uvedeným výrobním (sériovým) číslem, případně týmiž doklady bez sériového čísla. Neprokáže-li kupující oprávněnost reklamace těmito doklady, má prodávající právo reklamaci odmítnout.

Pokud kupující oznámí závadu, na kterou se nevztahuje záruka (např. nebyly splněny podmínky záruky, závada byla nahlášena omylem apod.), je prodávající oprávněn požadovat plnou úhradu nákladů, které vznikly v souvislosti s odstraňováním závady takto oznámené kupujícím. Kalkulace servisního zásahu bude v tomto případě vycházet z platného ceníku pracovních výkonů a nákladů na dopravu.

Pokud prodávající zjistí (testováním), že reklamovaný výrobek není vadný, považuje se reklamace za neoprávněnou. Proávající si vyhrazuje právo požadovat úhradu nákladu, které vznikly v souvislosti s neoprávněnou reklamací.

V případě, že kupující reklamuje vady zboží, na které se vztahuje záruka podle platných záručních podmínek prodávajícího, provede prodávající odstranění vady formou opravy, případně výměny vadného dílu nebo zařízení za bezvadné. Proávající je se souhlasem kupujícího oprávněn dodat výměnou za vadné zboží jiné zboží plně funkčně kompatibilní, ale minimálně stejných nebo lepších technických parametrů. Volba ohledně způsobu vyřízení reklamace dle tohoto odstavce náleží prodávajícímu.

Proávající vyřídí reklamaci nejpozději do 30 dnů od doručení vadného zboží, pokud nebude dohodnuta lhůta delší. Za den vyřízení se považuje den, kdy bylo opravené nebo vyměněné zboží předáno kupujícímu. Není-li prodávající s ohledem na charakter vady schopen vyřídít reklamaci v uvedené lhůtě, dohodne s kupujícím náhradní řešení. Pokud k takové dohodě nedojde, je prodávající povinen poskytnout kupujícímu finanční náhradu formou dobropisu.

## **CZ**

### **SEVEN SPORT s.r.o.**

Sídlo: Strakonická 1151/2c, Praha 5, 150 00, ČR  
Centrála: Dělnická 957, Vítkov, 749 01  
Reklamační a servis: Čermenská 486, Vítkov 749 01

IČO: 26847264  
DIČ: CZ26847264

Tel: +420 556 300 970  
Mail: [eshop@insportline.cz](mailto:eshop@insportline.cz)  
[reklamace@insportline.cz](mailto:reklamace@insportline.cz)  
[servis@insportline.cz](mailto:servis@insportline.cz)

Web: [www.inSPORTline.cz](http://www.inSPORTline.cz)

## **SK**

### **inSPORTline s.r.o.**

Centrála, reklamační, servis: Električná 6471, Trenčín 911 01, SK

IČO: 36311723  
DIČ: SK2020177082

Tel.: +421(0)326 526 701  
Mail: [objednavky@insportline.sk](mailto:objednavky@insportline.sk)  
[reklamacie@insportline.sk](mailto:reklamacie@insportline.sk)  
[servis@insportline.sk](mailto:servis@insportline.sk)  
Web: [www.inSPORTline.sk](http://www.inSPORTline.sk)

Datum prodeje:

Razítko a podpis prodejce: