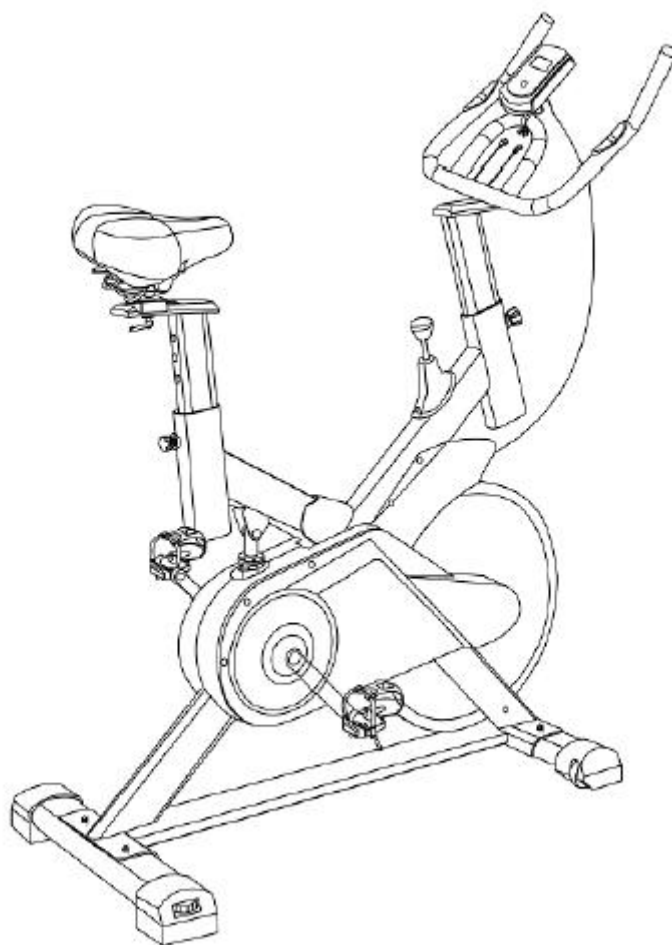




UŽIVATELSKÝ MANUÁL – CZ
IN 19886 Cyklotrenažer inSPORTline Alfa



OBSAH

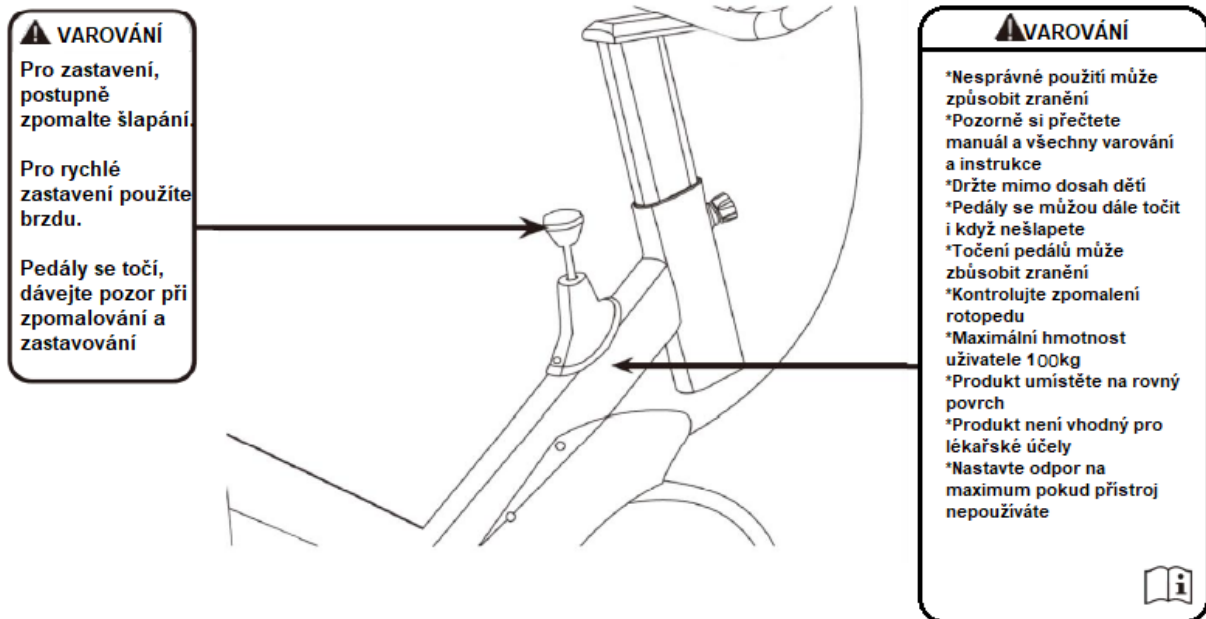
BEZPEČNOSTNÍ POKYNY.....	3
POPIS PRODUKTU	5
SEZNAM DÍLŮ.....	6
MONTÁŽ.....	8
KONZOLE.....	14
Zobrazení	14
Tlačítka.....	14
BATERIE.....	15
POUŽITÍ.....	15
SPRÁVNÉ DRŽENÍ TĚLA	15
ÚDRŽBA.....	16
SKLADOVÁNÍ.....	16
DŮLEŽITÁ UPOZORNĚNÍ	16
OCHRANA ŽIVOTNÍHO PROSTŘEDÍ.....	16
ZÁRUČNÍ PODMÍNKY, REKLAMACE	16

SevenSport s.r.o., si vyhrazuje právo provést jakékoli změny a vylepšení svého produktu bez předchozího upozornění. Navštivte naši stránku www.insportline.cz, kde naleznete nejnovější verzi manuálu.

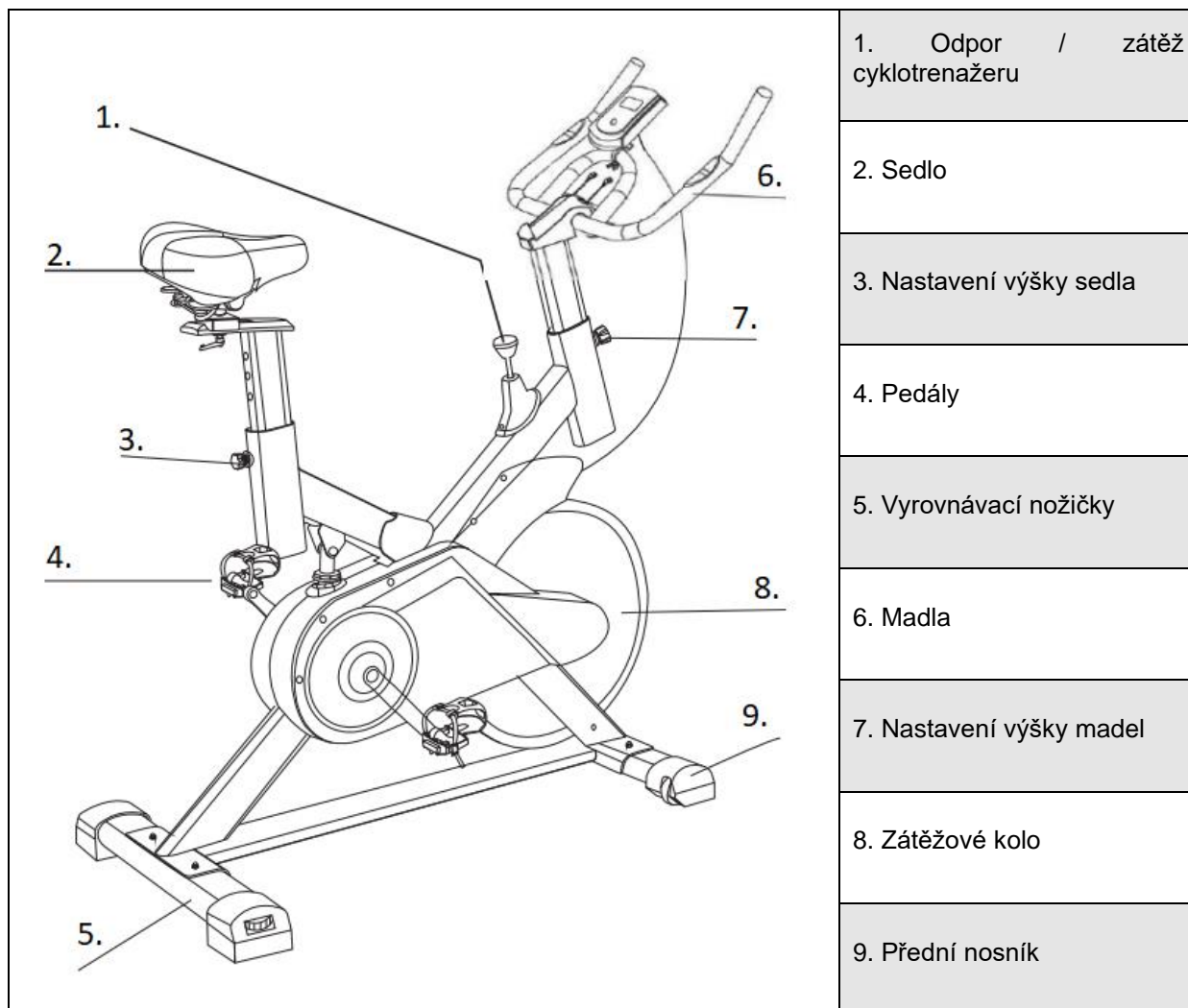
BEZPEČNOSTNÍ POKYNY

- Před použitím si přečtěte manuál a uschovejte si jej pro budoucí potřebu.
- Pro zajištění maximální bezpečnosti provádějte pravidelné kontroly, zda nedošlo k poškození či opotřebením dílů.
- Jestliže bude přístroj používat také jiná osoba, je důležité, aby byla obeznámena se všemi pokyny uvedenými v tomto manuálu.
- Na přístroji může cvičit pouze 1 osoba.
- Před použitím přístroje zkontrolujte, zda jsou všechny šrouby a matice řádně přitaženy a všechny kloubové spoje v dobrém stavu.
- Před zahájením cvičení odstraňte z okolí přístroje všechny nebezpečné předměty s ostrými hranami.
- Přístroj používejte pouze tehdy, je-li zcela v pořádku a plně funkční.
- Poškozený, opotřebený nebo vadný díl musí být co nejdříve vyměněn za nový. Přestaňte přístroj používat, dokud nebude opět zcela v pořádku.
- V důsledku dětské zvědavosti a zálibě ve hraní mohou nastat nebezpečné situace, kdy bude přístroj používán nesprávným způsobem – za bezpečnost dětí jsou zodpovědní jejich rodiče či jiné dohlížející osoby.
- Držte mimo dosah pro děti mladších 12 let a domácích zvířat.
- Kolem celého přístroje je třeba zajistit dostatek volného místa min. 0,6m.
- Snižte riziko úrazu na minimum a nedovolte dětem používat přístroj bez dohledu dospělé osoby. Díky jejich přirozené zvědavosti a zálibě v hraní hrozí riziko nesprávného použití přístroje.
- Uvědomte si, že nesprávně vedené nebo nadměrné cvičení může vést k poškození zdraví.
- Před použitím výrobku je třeba jej zajistit proti nežádoucímu pohybu pomocí stavěcích nožek.
- Přístroj umístěte na rovný povrch a zajistěte jeho stabilitu.
- Ke cvičení používejte vhodný oděv a obuv. Necvičte v oblečení, které by se mohlo do přístroje zachytit (např. příliš dlouhé a volné oblečení). Doporučujeme pevnou sportovní obuv s protiskluzovou podrážkou.
- Před zahájením jakéhokoliv cvičebního programu se poraďte s lékařem. Lékař vám může navrhnout vhodný cvičební program a doporučit vhodnou stravu.
- Cyklotrenažer nemá volnoběh. Pedály se budou pohybovat, dokud se bude točit zátěžové kolo.
- Pokud cyklotrenažer nepoužíváte, navyšte zátěž na maximum abyste zamezili pohybu zátěžového kola.
- Výrobek sestavte podle pokynů uvedených v manuálu a používejte pouze originální dodané díly. Před zahájením montáže zkontrolujte, zda byly dodány všechny díly uvedené v seznamu dílů.
- Přístroj umístěte na suchý a rovný povrch a chraňte jej před vlhkostí. Případně umístěte pod přístroj protiskluzovou podložku. Především tím poškozíte plochy pod přístrojem.
- Je třeba si uvědomit, že cvičební přístroje a jejich příslušenství nejsou určeny ke hraní. Proto mohou přístroj používat pouze osoby, které jsou obeznámeny s jeho správným provozem.

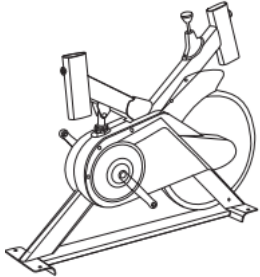
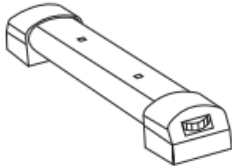
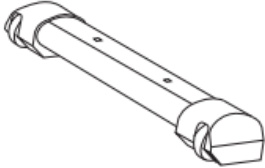
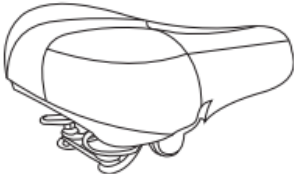
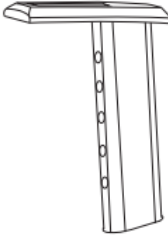
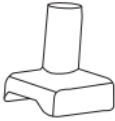
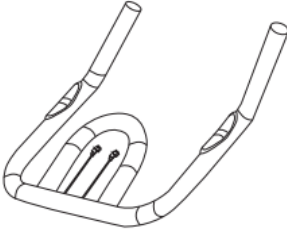
- Přestaňte okamžitě cvičit, začnete-li pociťovat závrať, nevolnost, bolest v oblasti hrudníku nebo jakékoli jiné potíže. O dalším cvičení se poradte s lékařem.
- Děti a lidé zdravotně postižení mohou na přístroji cvičit pouze za dohledu osoby, která dohlédne na správný postup při cvičení.
- Při cvičení se vyhýbejte kontaktu s kloubovými spoji.
- Všechny polohovatelné díly musí být nastaveny s ohledem na jejich krajní polohy.
- Necvičte bezprostředně po jídle.
- Maximální nosnost: 100 kg
- Kategorie: HC – pro domácí použití (dle normy EN957)
- Produkt splňuje normy: EN ISO 20957, EN 55014-1:2006 +A1:2009 +A2:2011, EN 55014-2:2015

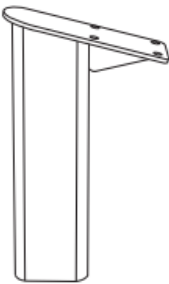
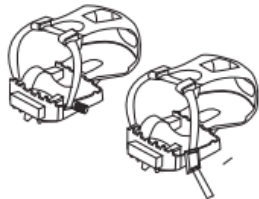


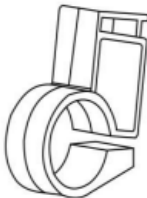






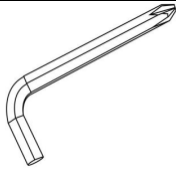
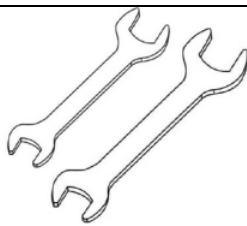

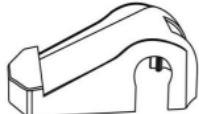

POPIS PRODUKTU



SEZNAM DÍLŮ

Ozn.	Obrázek	Název	Ks.
1		Hlavní rám	1
2		Zadní nosník s vyrovnáním nožiček	1
3		Přední nosník	1
4		Sedlo	1
5		Sedlovka	1
6		Držák sedla	1
7		Madla	1

8		Nosník rukojetí	1
9		Pedály (R/L) – pravý / levý	1 set
10		Ruční šroub	1
11		Velká podložka	1
12		Nosič displeje	1
13		Displej	1
14		Matice	4
15		Malá podložka	8
16		Šroub S1x4	4

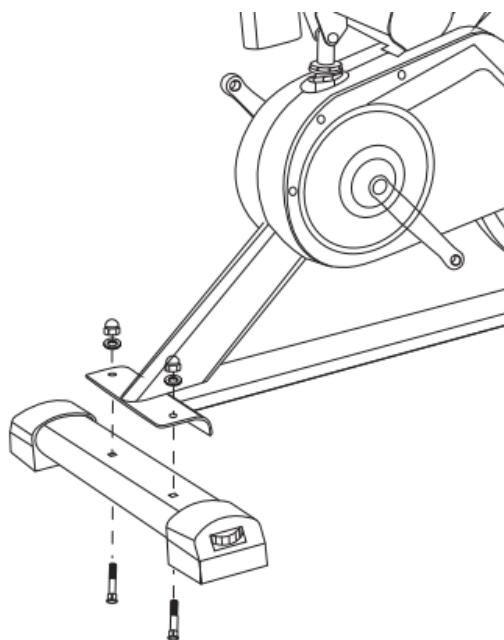
17		Imbusový klíč	1
18		Klíč	1
19		Knoflík	2
20		Držák telefonu	1
21		Imbusový šroub	4

MONTÁŽ

Pro složení doporučujeme min. dvě dospělé osoby.

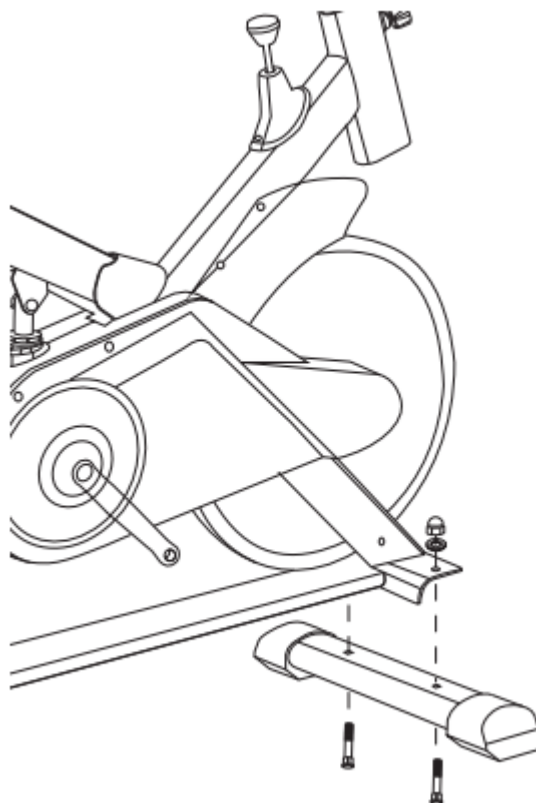
Krok 1

Požádejte o pomoc druhou osobu. Nadzvedněte hlavní rám (1) a připevněte zadní nosník (2) pomocí 2x šroubů (16), 2x podložek (15) a 2x matic (14).



Krok 2

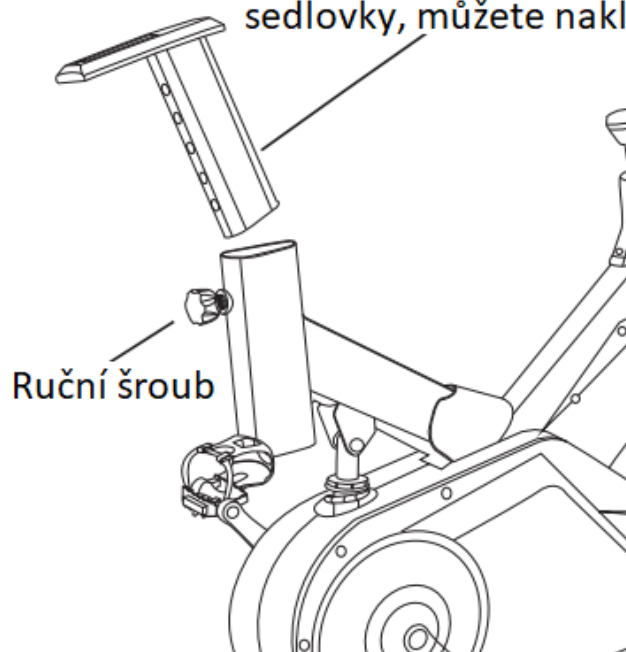
Požádejte o pomoc druhou osobu. Nadzvedněte hlavní rám (1) a připevněte přední nosník (2) pomocí 2x šroubů (16), 2x podložek (15) a 2x matic (14).



Krok 3

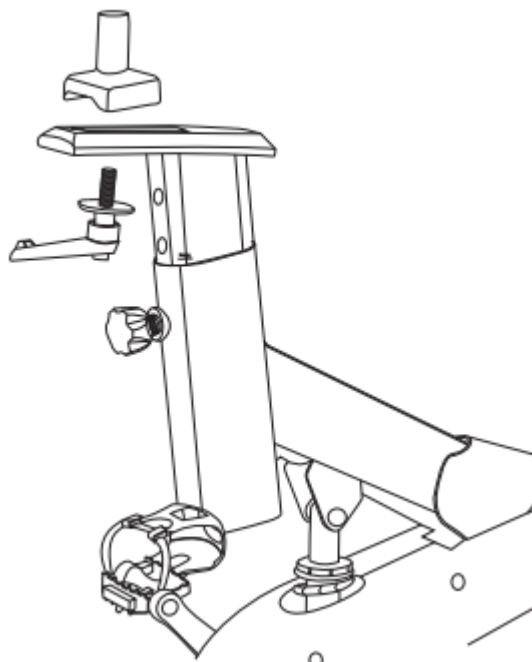
Povolte ruční šroub na hlavním rámu (1) a poté zasuňte sedlovku (5) do hlavního rámu (1). Nastavte požadovanou výšku sedlovky (5) a zajistěte pomocí ručního šroubu. Ujistěte se, že jsou otvory v hlavním rámu (1) a sedlovce (5) zarovnané.

Pro lepší zasunutí
sedlovky, můžete naklonit



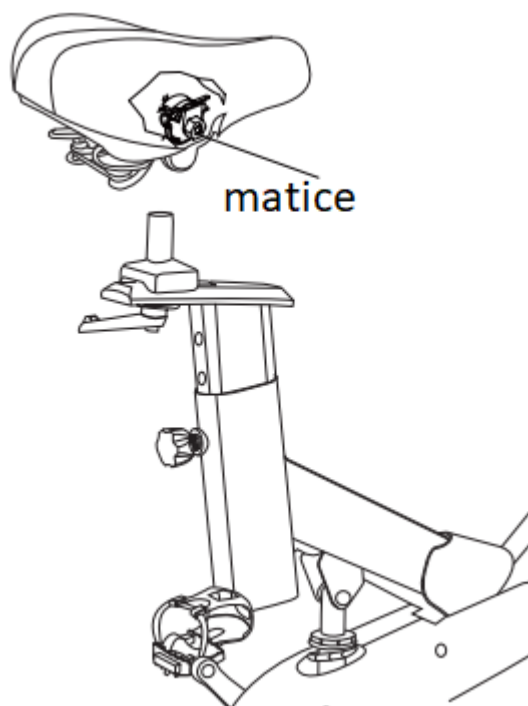
Krok 4

Na sedlovku (5) připevněte držák sedla (6) pomocí velké podložky (11) a ručního šroubu (10).



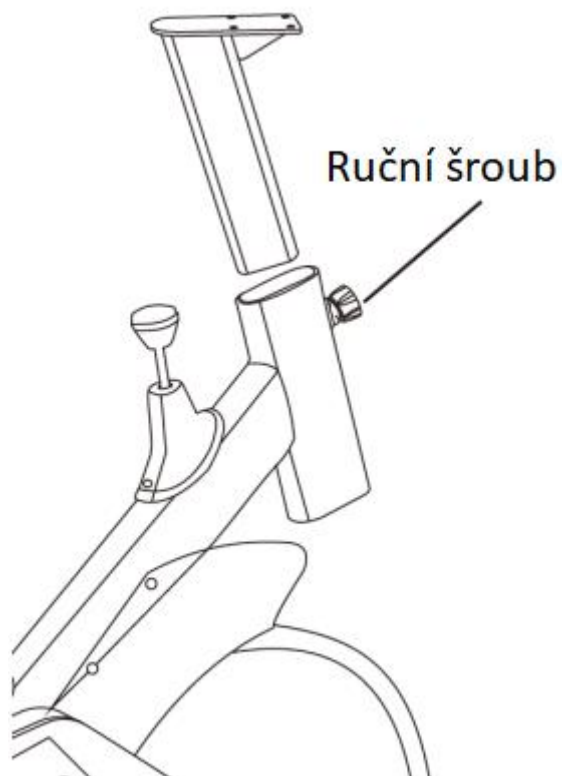
Krok 5

Nasuňte sedlo (4) do držáku sedla (6). Ujistěte se, že sedlo směřuje správným směrem a je souběžně s držákem sedla (6). Pokud nelze sedlo (4) usadit, je nutné povolit 2x matice pod sedlem.



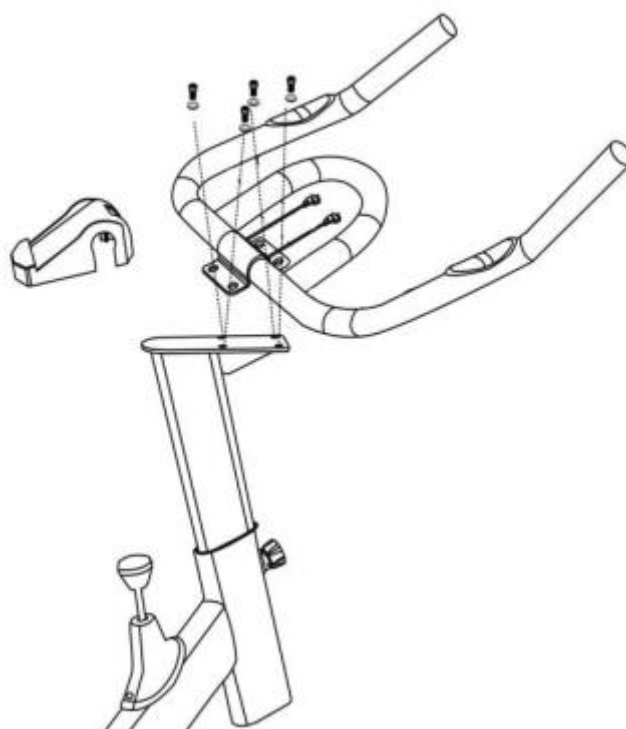
Krok 6

Povolte ruční šroub na hlavním rámu (1). Zasuňte sloupek madel (8) do hlavního rámu (1) a zajistěte pomocí ručního šroubu. Ujistěte se, že jsou otvory rámu (1) a sloupku madel (8) zarovnané.



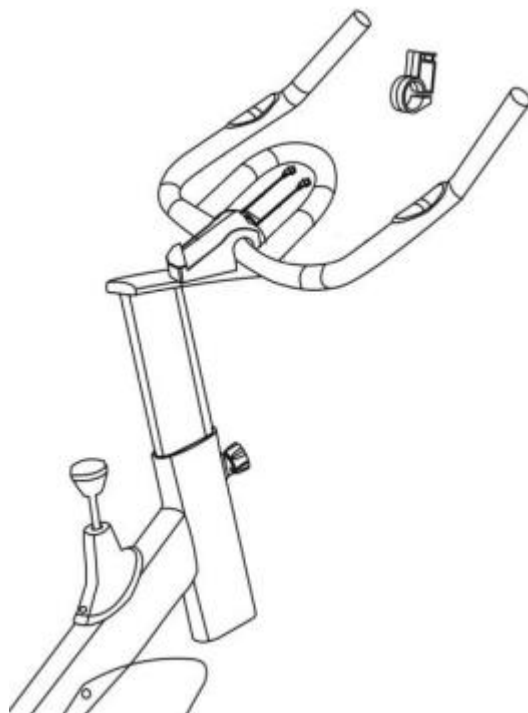
Krok 7

Připevněte madla (7) na sloupek madel (8) pomocí 4x šroubů (21).



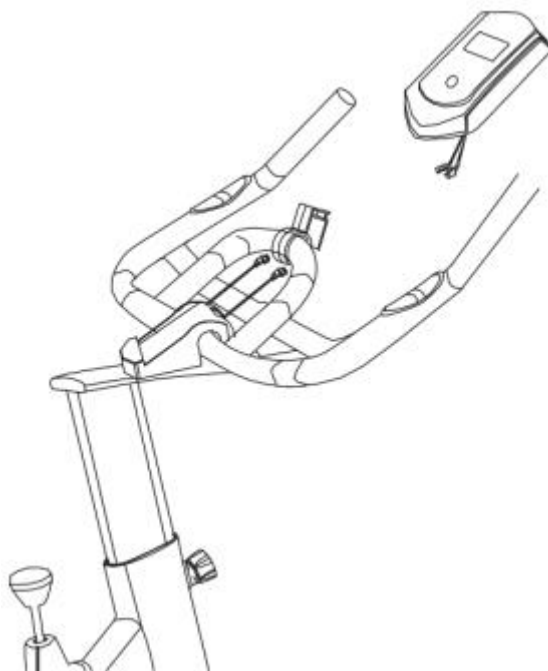
Krok 8

Připevněte držák displeje (12) na madla (7).



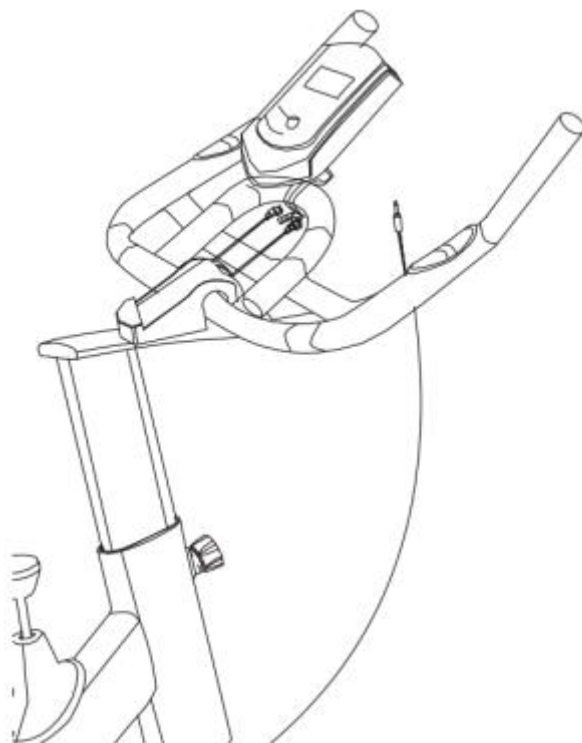
Krok 9

Připevněte konzoli (13) na držák konzole (12).



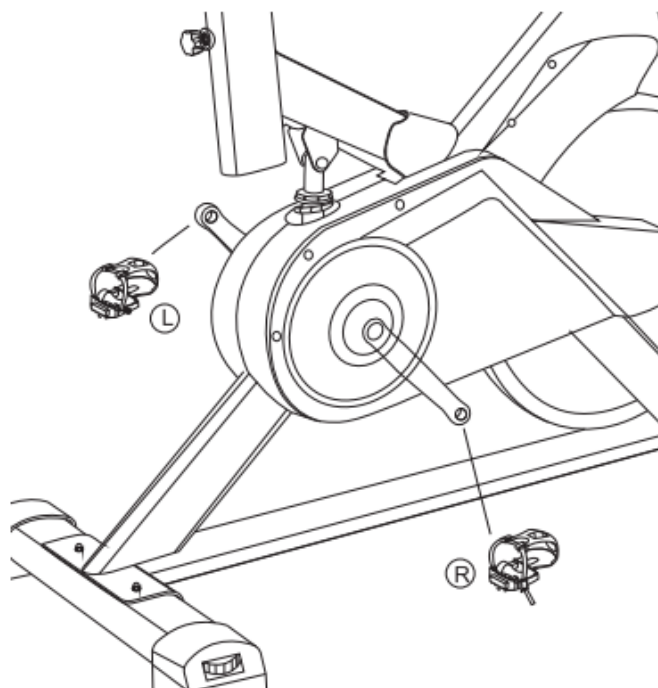
Krok 10

Připojte 3x kabely do konzole.



Krok 11

Pravá pedál (9 – R) je označený R. Pomocí klíče připevněte pedál směrem hodinových ručiček na pravou kliku. Levý pedál (9 – L) je označený L. Pomocí klíče připevněte pedál proti směru hodinových ručiček na levou kliku.



Krok 12

Ujistěte se, že jsou všechny části řádně utaženy. Po složení mohou některé součásti přebývat.

KONZOLE



Zobrazení

TIME (čas)	00,00 – 99,59
SPEED (rychlost)	0:0 – 99,9 km/h, mil/h
DISTANCE (vzdálenost)	0,00 – 999,9 km, mil
ODOMENT (celková vzdálenost) – DLE VERZE	0 – 9999 km, mil
PULSE (puls) – DLE VERZE	40 – 240 BPM
CALORIES (kalorie)	0,0 – 9999 kcal

Tlačítka

Mode: Tímto tlačítko přepínáte zobrazené funkce a naměřené údaje.

1. Zapnutí / vypnutí

- Konzole se spustí, pokud je zmáčknuto tlačítko MODE nebo pokud konzole přijme signál z rychlostního senzoru.
- Konzole se vypne, pokud nepřijme žádný signál po dobu 4 min.

2. Reset

- Konzole může být vyresetována, pokud vyměníte baterii nebo podržíte tlačítko MODE po dobu 3 sekund.

3. Automatické přepínání naměřených hodnot nebo zobrazení jedné hodnoty

- Vyberte si Scan (přepínání funkcí) nebo Lock (zobrazení jedné hodnoty). Pokud nechcete automatické přepínání funkcí, vyberte tlačítkem MODE požadovanou hodnotu, dokud nezačne blikat funkce kterou chcete sledovat. Poté zmáčkněte MODE.

4. Funkce

Mezi funkcemi přepínáte pomocí tlačítka MODE.

TIME – Zobrazuje celkový čas tréninku.

DISTANCE – Zobrazí aktuální uraženou vzdálenost

ODOMETER (dostupné dle verze) – Zobrazuje celkovou uraženou vzdálenost

PULSE (dostupné dle verze) – Položte ruce na destičky pro měření pulsu. Počkejte 30 sekund. Displej by měl zobrazovat aktuální puls.

CALORIES – Zobrazí spálené kalorie

BATERIE

Pokud má přístroj funkci PULSE vložte 2x AA baterie. Pokud funkci PULSE nemá vložte 1x AA baterii.

POUŽITÍ

Cvičení na cyklotrenažeru je založeno na velmi jednoduchých pohybech, které si však určitě zamilujete. Díky jednoduchosti cvičení zvládnou cvičení na cyklotrenažeru i starší lidé. Před samotným cvičením je nutné si nastavit výšku sedla. Je důležité, aby se vám sedělo pohodlně. Sedlo cyklotrenažeru musí být nastaveno tak abyste se mohli v sede držet ergonomicky tvarovaných rukojetí. Neměli byste mít pocit netáhlých rukou. Můžete si natáhnout svaly.

Pro zabezpečení pohodlného a příjemného cvičení vložte nohy do pedálu. Dnes jsou součástí všech moderních pedálů řemínky pro upevnění a stabilizaci chodidla. Je důležité, aby bylo při cvičení chodidlo pevně a bezpečně umístěné.

Základem cvičení na cyklotrenažeru je pohyb noh po specifické eliptické dráze. Tento pohyb je velmi podobný jízdě na kole. Při cvičení na cyklotrenažeru teda jen sedíte na sedle se správně nastavenou výškou, nohy máte pevně umístěny v pedálech, pevně se držíte ergonomicky tvarovaných rukojetí a šlapete.

Je vhodné ze začátku zvolit nižší zátěž. Pokud budete na cyklotrenažeru cvičit v pravidelných intervalech můžete postupně zátěž zvyšovat. Zátěž můžete zvyšovat postupně co týden až dva týdny. Zvolení vysoké zátěže během začátku tréninku může vést k rychlé únavě a přepnutí svalů.

Při cvičení je důležité zvolit vhodnou zátěž a správné tempo. Snažte se ho udržovat po celou dobu cvičení. Nedoporučuje se hned ze začátku zvolit vysoké tempo. Tempo navyšujte zhruba po týdnu pravidelného cvičení. Velké tempo se nerovná rychlejšímu spalování kalorií. Správné spalování kalorií se odráží od vhodného a pravidelného cvičení. Ze začátku cvičení se vám počet spálených kalorií může zdát nízký, ale pravidelné a vhodné cvičení je klíčem k dosažení nejlepších výsledků.

Cvičení na cyklotrenažeru vede i k formování svalů. Dochází hlavně k posilování stehenních a lýtkových svalů. Při cvičení na cyklotrenažeru hýbete i hýžděmi.

Pokud chcete dosáhnout správného cvičení, neměli byste zapomenout na správné dýchání. Správné a pravidelné dýchání se doporučuje při jakémkoliv cvičení. Je důležité dodržovat pravidelné hluboké nádechy a výdechy. Pravidelným a správným dýcháním při cvičení na cyklotrenažeru dochází k intenzivnímu procvičování břišních svalů. Je vhodné cvičit 30-35 po konzumaci jídla. Nedodržení může vést k méně spálených kalorií a ve vyšším věku i k trávicím problémům.

Pro dosažení co nejlepších výsledků byste měli zvážit i složení vaší stravy. Doporučuje se začít den konzumaci sladkého jídla a pečiva, nebo müsli s mlékem. Na oběd je doporučeno jíst kaloricky bohatší jídlo. Nezapomínejte na polívku. Na večer se doporučují lehká jídla. Pokud chcete zlepšit váš zdravotní stav není důležité jen pravidelné cvičení ale celá životospráva.

Cvičení na cyklotrenažeru je efektivní cvičení pro všechny zaneprázdněné lidi. Díky cvičení na cyklotrenažeru dochází k efektivnímu posílení svalů, a to hlavně stehenních, lýtkových a hýždových. Pravidelné cvičení může vést ke štíhlejší postavě. Cvičení se doporučuje nejen jako zimní příprava pro cyklisty ale i pro lidi kteří chtějí spálit přebytečné kalorie. Pravidelné dýchání, pravidelné cvičení, přiměřené tempo a vyvážená strava může vést k vámi požadovaným výsledkům.

SPRÁVNÉ DRŽENÍ TĚLA

Při tréninku dodržujte vzpřímenou polohu těla, nebo si můžete opřít předloktí o držadla. Během šlapání byste neměli mít nohy plně natáhnuty. Při úplném sešlápnutí pedálu by měly být kolena mírně pokrčena. Hlavu udržujte rovně s páteří, minimalizujete tak bolest krčního svalstva a vrchních zádočných svalů. Vždy šlapejte plynule a rytmicky.

ÚDRŽBA

- Při montáži řádně dotáhněte všechny šrouby a nastavte cyklotrenažer do vodorovné polohy.
- Správné dotáhnutí kontrolujte po 10 hodinách používání.
- Po ukončení cvičení otřete pot. Přístroj čistěte pomocí hadříku a jemných čistících prostředků. Na plastové části nepoužívejte rozpouštědla nebo agresivní čistící prostředky.
- Při zvýšené hlučnosti je nutné zkontrolovat správné dotáhnutí všech spojů.
- Umístěte výrobek do čisté, větrané a suché místnosti.
- Nevystavujte přístroj přímému slunečnímu záření.

SKLADOVÁNÍ

Uchovávejte cyklotrenažer v čistém a suchém prostředí. Ujistěte se, že hlavní vypínač je vypnutý a že stroj není zapojen do elektřiny.

DŮLEŽITÁ UPOZORNĚNÍ

- Tento přístroj odpovídá standardním bezpečnostním předpisům a je vhodný pouze pro domácí využití. Jakékoliv jiné používání je zakázáno a může být pro uživatele nebezpečné. Za jakoukoli újmu způsobenou nesprávným a zakázaným zacházením se strojem nejsme zodpovědní.
- Předtím, než začnete s tréninkem na cyklotrenažeru, poraďte se se svým lékařem. Lékař by měl posoudit, zda jste fyzicky způsobilí stroj používat a jakou námahu jste schopný podstoupit. Nesprávné cvičení nebo přepínání organismu může uškodit Vašemu zdraví.
- Pečlivě si přečtěte následující rady a pokyny ke cvičení. Pokud pocítíte během cvičení bolest, nevolnost, špatně se Vám dýchá nebo máte nějaké jiné zdravotní potíže, ihned cvičení ukončete. Pokud bolest přetrvá, okamžitě navštivte lékaře.
- Tento cyklotrenažer není vhodný jako profesionální nebo lékařská pomůcka. Také jej nelze využít k léčebným účelům.
- Snímač tepové frekvence není lékařským přístrojem. Podává pouze orientační informace o Vaší průměrné tepové frekvenci a jakákoliv navrhovaná tepová frekvence není medicínsky závazná. Snímané data nemusí být s ohledem na nekontrolovatelné lidské a okolní faktory vždy přesné.

OCHRANA ŽIVOTNÍHO PROSTŘEDÍ

Po uplynutí životnosti produktu nebo v případě, že by další oprava již byla ekonomicky nevýhodná, se výrobku zbavte v souladu s místními předpisy a šetrně k životnímu prostředí. Výrobek odneste na nejbližší sběrné místo k tomu určené.

Předpisovou likvidací pomůžete zachovat cenné přírodní zdroje a napomůžete prevenci negativních dopadů na životní prostředí, případně na lidské zdraví. Pokud si nejste jisti, konzultujte věc s místně příslušnými odpovědnými orgány, aby nedošlo k porušení předpisů a následné sankci.

Baterie nevhazujte mezi běžný odpad, ale odevzdejte je na místa určená pro recyklaci.

ZÁRUČNÍ PODMÍNKY, REKLAMACE

Všeobecná ustanovení a vymezení pojmů

Tyto záruční podmínky a reklamační řád upravují podmínky a rozsah záruky poskytované prodávajícím na zboží dodávané kupujícím, jakož i postup při vyřizování reklamačních nároků uplatněných kupujícím na dodané zboží. Záruční podmínky a reklamační řád se řídí příslušnými ustanoveními zákona č. 89/2012 Sb., občanský zákoník a zákona č. 634/1992 Sb., o ochraně

spotřebitele, ve znění pozdějších předpisů, a to i ve věcech těmito záručními podmínkami a reklamačním řádem nezmiňovaných.

Prodávajícím je společnost SEVEN SPORT s.r.o. se sídlem Strakonická 1151/2c, Praha 150 00, IČ: 26847264, zapsaná v obchodním rejstříku, vedeném Krajským soudem v Praze oddíl C, vložka 116888.

Vzhledem k platné právní úpravě se rozlišuje kupující, který je spotřebitelem a kupující, který spotřebitelem není.

„Kupující spotřebitel“ nebo jen „spotřebitel“ je osoba, která při uzavírání a plnění smlouvy nejedná v rámci své obchodní nebo jiné podnikatelské činnosti.

„Kupující, který není „spotřebitel“, je podnikatel, který nakupuje výrobky či užívá služby za účelem svého podnikání s těmito výrobky nebo službami. Tento kupující se řídí rámcovou kupní smlouvou a obchodními podmínkami v rozsahu, které se ho týkají.

Tyto záruční podmínky a reklamační řád jsou nedílnou součástí každé kupní smlouvy uzavřené mezi prodávajícím a kupujícím. Záruční podmínky a reklamační řád jsou platné a závazné, pokud v kupní smlouvě či v dodatku v této smlouvě či jiné písemné dohodě nebude stranami dohodnuto jinak.

Záruční podmínky

Záruční doba

Prodávající poskytuje kupujícímu záruku za jakost zboží v délce 24 měsíců, pokud ze záručního listu, faktury ke zboží, dodacího listu, příp. jiného dokladu ke zboží nevyplývá odlišná délka záruční doby poskytovaná prodávajícím. Zákonná délka záruky poskytovaná spotřebiteli není tímto dotčena.

Zárukou za jakost přejímá prodávající závazek, že dodané zboží bude po určitou dobu způsobilé pro použití k obvyklému, příp. smluvenému účelu a že si zachová obvyklé, příp. smluvené vlastnosti.

Baterie

Záruka 6 měsíců na životnost baterie – jmenovitá kapacita baterie neklesne pod 70% své celkové kapacity v průběhu 6 měsíců od prodeje produktu.

Záruční podmínky se nevztahují na závady vzniklé (pokud lze aplikovat na zakoupený produkt):

- zaviněním uživatele tj. poškození výrobku neodbornou repasí, nesprávnou montáží, nedostatečným zasunutím sedlové tyče do rámu, nedostatečným utáhnutím pedálů v klikách a klik ke středové ose
- nesprávnou údržbou
- mechanickým poškozením
- opotřebením dílů při běžném používání (např. gumové a plastové části, pohyblivé mechanismy, kloubové spoje, opotřebením brzdových destiček/špalků, řetězu, pláštěů, kazety/vícekolečka atd.)
- neodvratnou událostí, živelnou pohromou
- neodbornými zásahy
- nesprávným zacházením, či nevhodným umístěním, vlivem nízké nebo vysoké teploty, působením vody, neúměrným tlakem a nárazy, úmyslně pozměněným designem, tvarem nebo rozměry

Reklamační řád

Postup při reklamaci vady zboží

Kupující je povinen zboží, dodané prodávajícím prohlédnout co nejdříve po přechodu nebezpečí škody na zboží, resp. po jeho dodání. Prohlídku musí kupující provést tak, aby zjistil všechny vady, které je možné při přiměřené odborné prohlídce zjistit.

Při reklamaci zboží je kupující povinen na žádost prodávajícího prokázat nákup a oprávněnost reklamace fakturou nebo dodacím listem s uvedeným výrobním (sériovým) číslem, případně týmiž

doklady bez sériového čísla. Neprokáže-li kupující oprávněnost reklamace těmito doklady, má prodávající právo reklamaci odmítnout.

Pokud kupující oznámí závadu, na kterou se nevztahuje záruka (např. nebyly splněny podmínky záruky, závada byla nahlášena omylem apod.), je prodávající oprávněn požadovat plnou úhradu nákladů, které vznikly v souvislosti s odstraňováním závady takto oznámené kupujícím. Kalkulace servisního zásahu bude v tomto případě vycházet z platného ceníku pracovních výkonů a nákladů na dopravu.

Pokud prodávající zjistí (testováním), že reklamovaný výrobek není vadný, považuje se reklamace za neoprávněnou. Prodávající si vyhrazuje právo požadovat úhradu nákladu, které vznikly v souvislosti s neoprávněnou reklamací.

V případě, že kupující reklamuje vady zboží, na které se vztahuje záruka podle platných záručních podmínek prodávajícího, provede prodávající odstranění vady formou opravy, případně výměny vadného dílu nebo zařízení za bezvadné. Prodávající je se souhlasem kupujícího oprávněn dodat výměnou za vadné zboží jiné zboží plně funkčně kompatibilní, ale minimálně stejných nebo lepších technických parametrů. Volba ohledně způsobu vyřízení reklamace dle tohoto odstavce náleží prodávajícímu.

Prodávající vyřídí reklamaci nejpozději do 30 dnů od doručení vadného zboží, pokud nebude dohodnuta lhůta delší. Za den vyřízení se považuje den, kdy bylo opravené nebo vyměněné zboží předáno kupujícímu. Není-li prodávající s ohledem na charakter vady schopen vyříditi reklamaci v uvedené lhůtě, dohodne s kupujícím náhradní řešení. Pokud k takové dohodě nedojde, je prodávající povinen poskytnout kupujícímu finanční náhradu formou dobropisu.

CZ
SEVEN SPORT s.r.o.

Sídlo: Strakonická 1151/2c, Praha 5, 150 00, ČR
Centrála: Dělnická 957, Vítkov, 749 01
Reklamacie a servis: Čermenská 486, Vítkov 749 01

IČO: 26847264
DIČ: CZ26847264

Tel: +420 556 300 970
Mail: eshop@insportline.cz
reklamacie@insportline.cz
servis@insportline.cz

Web: www.inSPORTline.cz

SK
inSPORTline s.r.o.

Centrála, reklamácie, servis: Električná 6471, Trenčín 911 01, SK

IČO: 36311723
DIČ: SK2020177082

Tel.: +421(0)326 526 701
Mail: objednavky@insportline.sk
reklamacie@insportline.sk
servis@insportline.sk

Web: www.inSPORTline.sk

Datum prodeje:

Razítko a podpis prodejce:

Reklamacie zboží



Vrácení a výměna zboží do 30 dnů

