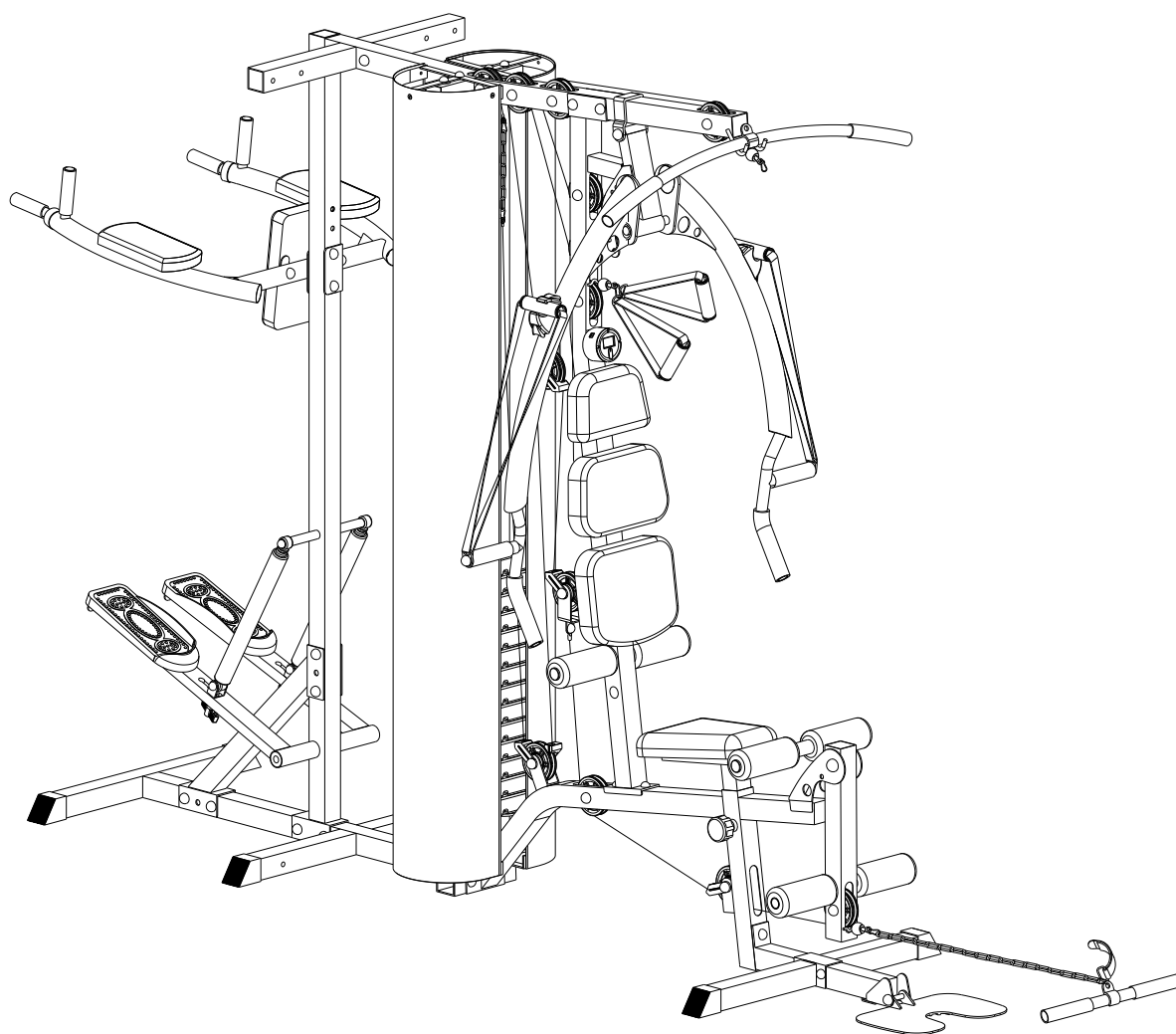




**UŽIVATELSKÝ MANUÁL – CZ**  
**IN 18397 Posilovací věž inSPORTline Phantom**



# OBSAH

BEZPEČNOSTNÍ POKYNY.....	3
ÚVOD .....	3
SEZNAM DÍLŮ.....	5
ROZLOŽENÁ KRESBA .....	7
SESTAVENÍ.....	10
SESTAVENÍ DO TVARU L.....	26
OVLÁDACÍ PANEL (ST6355).....	30
CVIKY NA POSILOVACÍ VĚŽI INSPORTLINE PHANTON: .....	30
CVIČENÍ .....	31
OCHRANA ŽIVOTNÍHO PROSTŘEDÍ .....	32
ZÁRUČNÍ PODMÍNKY, REKLAMACE .....	32

# BEZPEČNOSTNÍ POKYNY

## ÚVOD

Děkujeme, že jste se rozhodli pro koupi našeho produktu. Ačkoliv vynakládáme velké úsilí k zajištění kvality každého našeho výrobku, ojediněle se mohou vyskytnout chybějící nebo vadné díly. V případě objevení jakýchkoliv závad na stroji či zaznamenáte-li chybějící části stroje, kontaktujte nás za účelem jeho nahrazení. Tento stroj je určen výhradně pro domácí použití. Záruku na stroj nelze poskytnout v případě jeho použití pro komerční, profesionální účely v posilovacích centrech.

### Technický popis:

- robustní ocelová konstrukce s krytým zásobníkem zátěže
- anatomicky polstrovaná a nastavitelná opěrka zad ze syntetické kůže (3 polohy středové části)
- horizontálně a vertikálně stavitelné sedlo (2 polohy)
- povrchová úprava galvanickým pokovováním
- sestaveno z ocelových profilů 50x50 mm
- tvrzené sklolaminátové kladky se strojovými ložisky
- vinutá letecká ocel v tažných lanech s vinylovým potahem a vysokou životností
- multifunkční elektronické počítadlo
- závaží: 65 kg se zvýšeným přenosem síly (7 závaží po 3,62 kg (8 lbs), 7 závaží po 4,53 kg (10 lbs), 1 pevné závaží po 8 kg)
- dle prostorových možností můžete sestrojit stepper a dips v rovině, napravo či nalevo
- výška cvičence max: 195 cm
- rozměr základny po sestavení: délka 230 cm x šířka 85 cm x výška 215 cm
- nutný prostor pro věž po sestavení: délka 264 cm x šířka 107 cm x výška 215 cm
- rozměr základny po sestavení do tvaru L: délka 198 cm x šířka 130 cm x výška 215 cm
- nutný prostor pro věž po sestavení do tvaru L: délka 228 cm x šířka 163 cm x výška 215 cm
- hmotnost: 165,5 kg
- nosnost: 150 kg
- nosnost stepperu: 120 kg
- kategorie HC (dle normy EN957)

### Indexy přenosu síly na posilovací věži inSPORTline Phantom dle norem TUV/GS:

- butterfly 4:1 (při nastavení 10 kg cihliček zvedáte 40 kg váhu)
- středový popruh 1:1
- horní zádová kladka 2:1 (při nastavení 10 kg cihliček zvedáte 20 kg váhu)
- předkopávání 2:1 (při nastavení 10 kg cihliček zvedáte 20 kg váhu)

### Základní informace:

1. Tento stroj je určen pouze pro domácí použití. Stroj není určen pro komerční účely a vyšší výkonnostní zatížení.
2. Nesprávné používání (jako např. nadměrné cvičení, prudké pohyby bez rozcvičení, špatné nastavení), mohou poškodit vaše zdraví.
3. Před začátkem cvičení, konzultujte váš zdravotní stav – srdeční systém, krevní tlak, ortopedické problémy atd. se svým lékařem.

4. Výrobce není zodpovědný za jakékoliv zranění, škodu nebo selhání způsobené použitím tohoto výrobku či špatným sestavením a údržbou stroje.

Doporučuje se provést sestavení stroje a údržbu odborným servisem.

#### **Bezpečnostní informace:**

Abyste zamezili úrazu či poškození stroje dodržujte následující pravidla:

- 1) Maximální nosnost stroje je 150 kg.
- 2) Stroj je testovaný a certifikovaný normou EN957 v třídě HC. Je určený jen pro domácí použití.
- 3) Stroj se nesmí používat v nevětraných místnostech.
- 4) Vysoká teplota, vlhkost a voda nesmí přijít se strojem do styku.
- 5) Před použitím si důkladně přečtěte návod na použití.
- 6) Umístěte stroj na pevnou a rovnou plochu. Ujistěte se, že stojí pevně a bezpečně.
- 7) Nechejte kolem stroje volnou plochu minimálně 2 metry na všechny strany.
- 8) Nesprávné nebo nadměrné cvičení může vážně poškodit vaše zdraví.
- 9) Ujistěte se, že páčky a další nastavovací mechanismy na přístroji nejsou v cestě při cvičení.
- 10) Pravidelně kontrolujte všechny části. Pokud jsou poškozeny, stroj nepoužívejte a ihned poškozené části vyměňte nebo kontaktujte servis dodavatele (viz přední strana návodu)**
- 11) Pravidelně kontrolujte všechny šrouby a matice, zda jsou pořádně dotazeny.
- 12) Nenechávejte děti a domácí zvířata bez dozoru na stroji či v blízkosti.
- 13) Tento stroj není hračka.
- 14) Uschovejte tento návod na použití pro případné objednání náhradních dílů v budoucnu.

#### **Důležité:**

Vracejte zboží pouze v originálním balení, nebo balení, které je bezpečné pro přepravu a nemůže dojít k poškození stroje.

Před zahájením jakéhokoliv cvičebního programu se poradte se svým lékařem. Toto upozornění je zvláště důležité pro osoby, u kterých byly již zjištěny zdravotní potíže a starší 35 let.

#### **Před použitím**

Pro vaši bezpečnost si celý návod přečtěte velmi pozorně. Stroj sestrojte podle tohoto návodu.

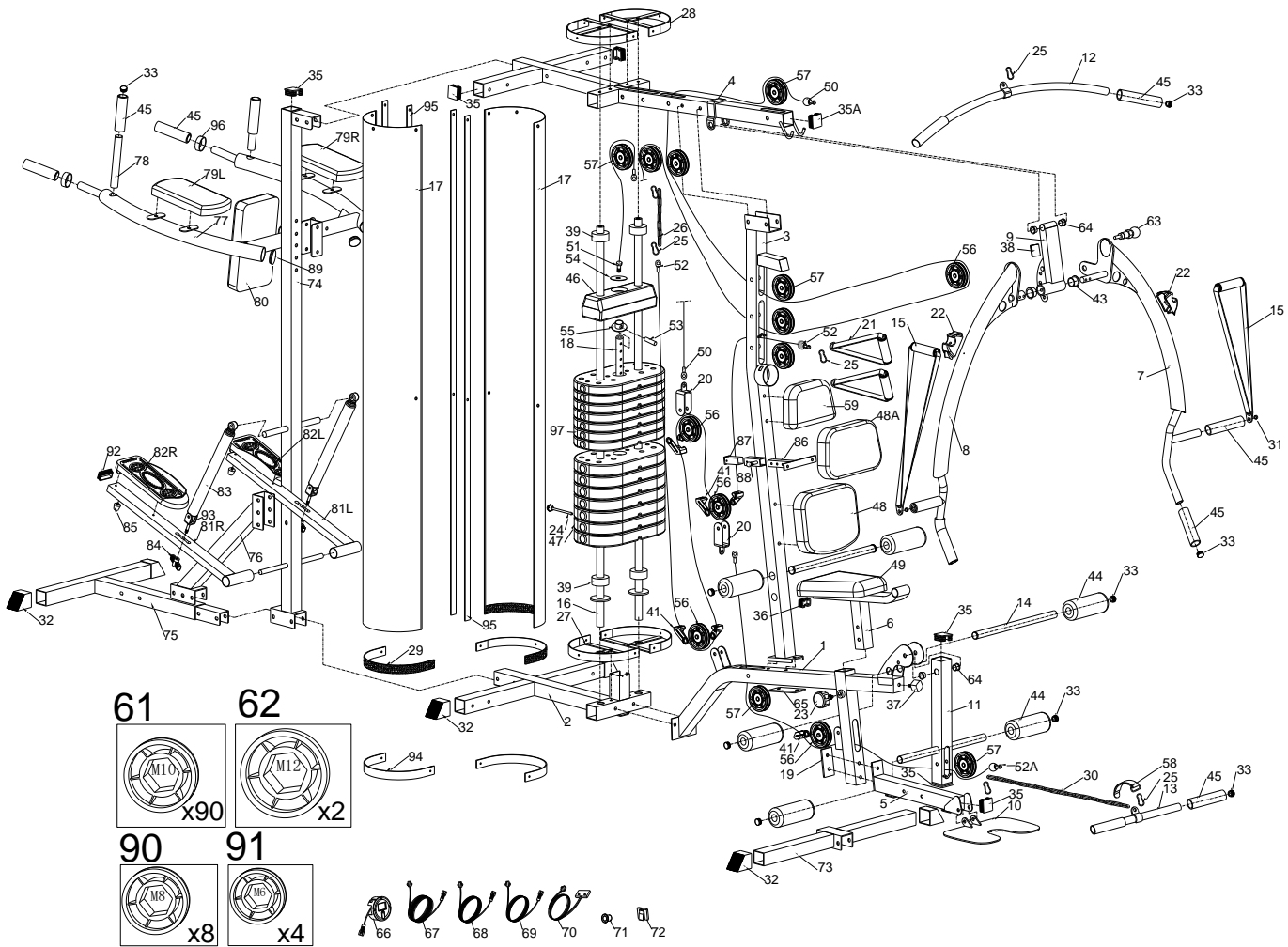
Vybalte všechny součástky a umístěte je na prázdné místo a kontrolujte, zda máte všechny uvedené a potřebné části. Nevyhazujte balící materiál, dokud nemáte produkt kompletně sestaven.

## SEZNAM DÍLŮ

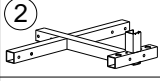
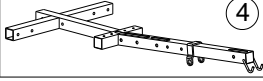
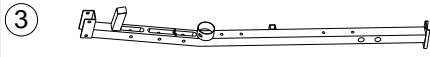

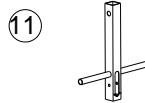
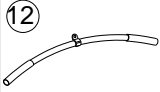

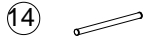

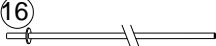
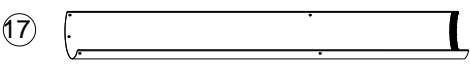
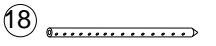
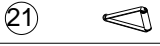

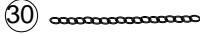






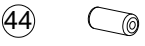




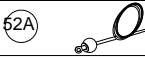






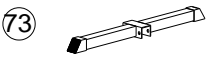
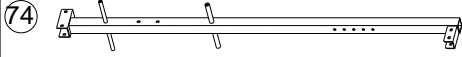
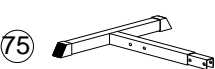
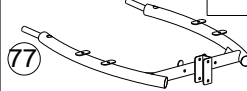

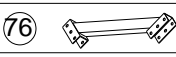


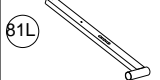






Díl č.	Popis	Q'ty	Díl č.	Popis	Q'ty
1	Hlavní rám	1	64	Pouzdro D29*D21.5*D10.2	4
2	Střední podlahový rám	1	65	Upínací deska 50*120*3T	1
3	Přední vertikální podstavec	1	66	Počítač BC-80258	1
4	Nejvyšší rám	1	67	Horní kabelový počítač 720L	1
5	Přední podlahový rám	1	68	Střední kabelový počítač 550L	1
6	Sedadlový podstavec	1	69	Spodní kabelový počítač 400L	1
7	Levé ventilové rameno	1	70	Kabelový snímač 110L	1
8	Pravé ventilové rameno	1	71	Kolík D4*D12*13	2
9	Podstavec ventilového ramena	1	72	Mezera pro kabelový počítač	3
10	Deska na nohy	1	73	Přední stabilizátor	1
11	Nožní prodlužovací trubka	1	74	Zadní vertikální podpěra	1
12	Horní tahací páka	1	75	Zadní podlahový rám	1
13	Dolní tahací páka	1	76	Zadní nakloněná podpěra	1
14	Osa molitanového válečku	2	77	Podpěra opěradla podložky	1
15	Pás (tkanina) 40*650	2	78	Řídítka	2
16	Chromová směrnice	2	79L	Levé opěradlo podložky	1
17	Váhová zarážka	2	79R	Pravé opěradlo podložky	1
18	Váhová volící páka	1	80	Opěradlo pro záda	1
19	Upínací deska	1	81L	Podpěra levého pedálu	1
20	Jednoduchá kladková podpěra	2	81R	Podpěra pravého pedálu	1
21	Pás (tkanina) 240*130	2	82L	Levý pedál	1
22	Víko 100.3*48*45	2	82R	Pravý pedál	1
23	Knoflík D56*M16*24*D8	1	83	Hydraulický válec	2
24	Hrot kuličky	1	84	Knoflík ve tvaru T	1
25	Hák D8*80	6	85	Tlumič (Nárazník) D33*D44*41.5	2
26	Řetěz D4.8*18*34*248	1	86	Podpěra podpěry	1
27	Spodní podpěra váhové zarážky	2	87	Duté víko 30*30*65L	1
28	Horní podpěra váhové zarážky	2	88	Knoflík D30*M16*1.5*29*D8	1
29	Kotníkový pás 496*30	2	89	Kruhové víko D50*15	2
30	Řetěz D4.8*18*34*613	1	90	Šroubovací víko D28*14 (M8)	8
31	Pouzdro D10*D12*5T	2	91	Šroubovací víko D28*17 (M6)	4
32	Spodní víko 50*50*76.5*4.5t	6	92	Čtvercové víko 50*50*18.5	2
33	Kruhové víko D11*17.5	16	93	Pevná podpěra pro hydraulický válec	2
34	Klíč na šrouby	2	94	Zakřivená deska	2
35	Čtvercové víko 50*50*18.5	5	95	Pevná trubka	4

35A	Čtvercové víko 50*50*20L	1	96	Duté víko D50.8*D26*D20L	2
36	Čtvercové víko 20*50*14	1	97	Střední váhové víko	7
37	Tlumič (Nárazník) 35*35*25	1	100	Šroub M10*1.5*75L	14
38	Čtvercový tlumič 42*42*5T	1	101	Plochá podložka D20*D11*2T	76
39	Kruhový tlumič D60*D26*26T	2	102	Nylonová matice M10*1.5*10T	37
40	Allenový klíč	1	103	Šroub M10*1.5*65L	18
41	Kladková směrnice	7	104	Šroub M10*1.5*70L	4
42	Plastový kroužek kladky	7	105	Šroubek M8*25L	2
43	Pouzdro D38*D35.2*32	2	106	Plochá podložka D24*D13.5*2.5T	2
44	Molitan D23*D80*175L	6	107	Nylonová matice M12*1.75*12T	1
45	Molitan D23*D35*127L	12	108	Šroub M10*1.5*55L	1
46	Horní váhová deska	1	109	Šroub M10*1.5*40L	2
47	Spodní váhová deska	7	110	Šroub M10*1.5*20L	2
48	Nižší opěradlo pro záda	1	111	Šroub M12*1.75*85L	1
48A	Střední opěradlo pro záda	1	112	Šroub M10*1.5*60L	3
49	Sedadlo	1	113	Šroub M10*1.5*95L	1
50	Kabel (III) 3270L	1	114	Šroub M10*1.5*25L	10
51	Kabel (IV) 1430L	1	115	<b>Šroub M5*0.8*20L</b>	6
52	Kabel (II) 2965L	1	116	Plochá podložka D15*D5.2*1.0T	6
52A	Kabel (I) 1535L	1	117	Šroub M6*1*20L	4
53	Horní váhový volící kolíček	1	118	Plochá podložka D14*D6.5*0.8T	12
54	Plochá podložka D47.5*D13*3T	1	119	Nylonová matice M6*1*6T	4
55	Horní váhové volící ložisko	1	120	Šroub M8*1.25*15L	2
56	Vysoká kladka D90*D10*28.5	5	121	Plochá podložka D28*D8.5*3T	4
57	Plochá kladka D90*D10*24	9	122	Plochá podložka D38*D8.5*3T	2
58	Kotníkový pás 295*95	1	123	Plochá podložka D19*D8.5*1.6T	8+4
59	Hlavní nárazník	1	124	Šroub M6*1*35L	2
60	Pouzdro D18*D10*14.5	18	125	Šroub M8*1.25*20L	6
61	Šroubovací víko D28*17*(M10)	90	126	Pružná podložka D15.4*D8.2*2T	4
62	Šroubovací víko D30*17*(M12)	2	127	Šroub M6*1*40L	2
63	Čep pružiny	1	128	Šroub M8*65L	4

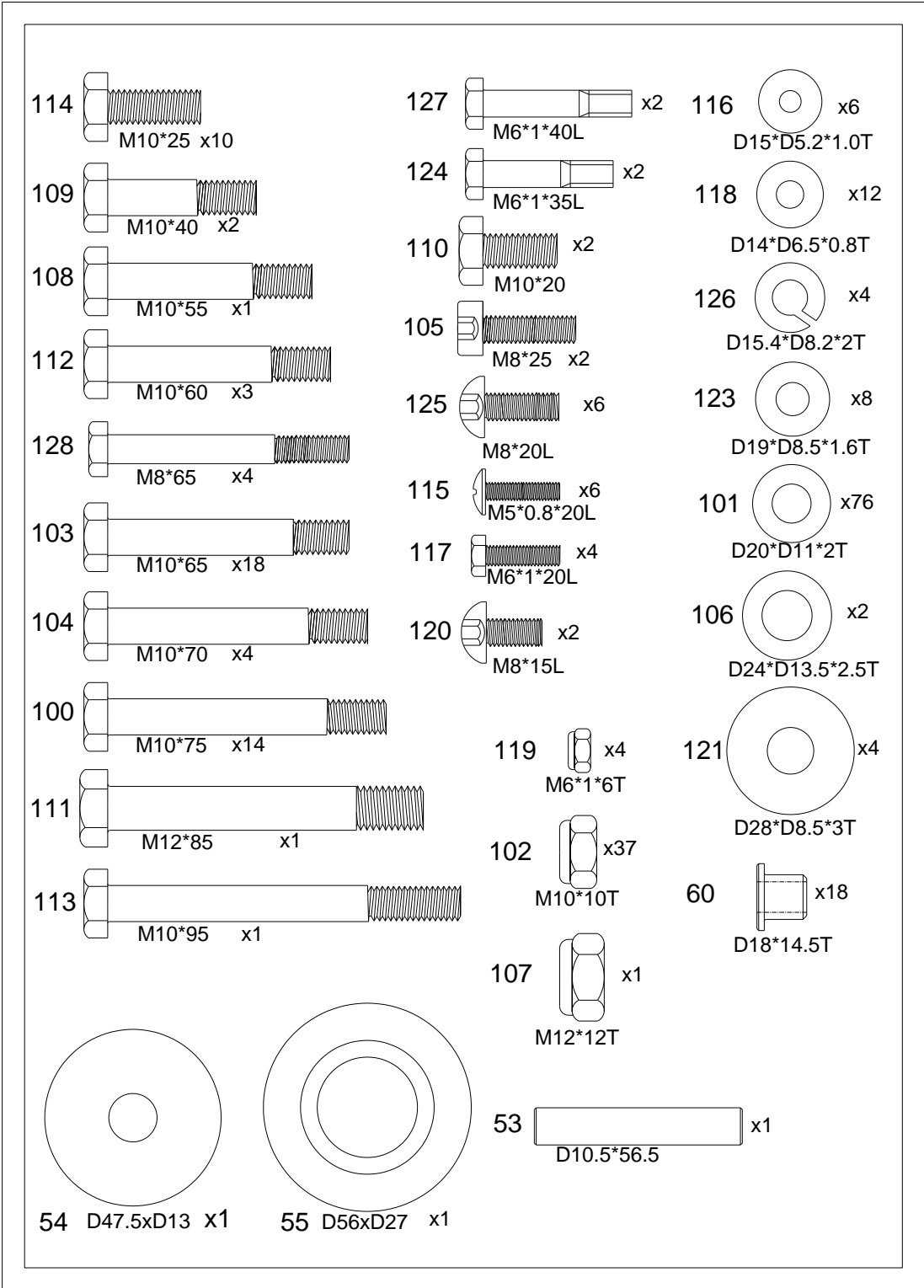
# ROZLOŽENÁ KRESBA



### Kontrolní list

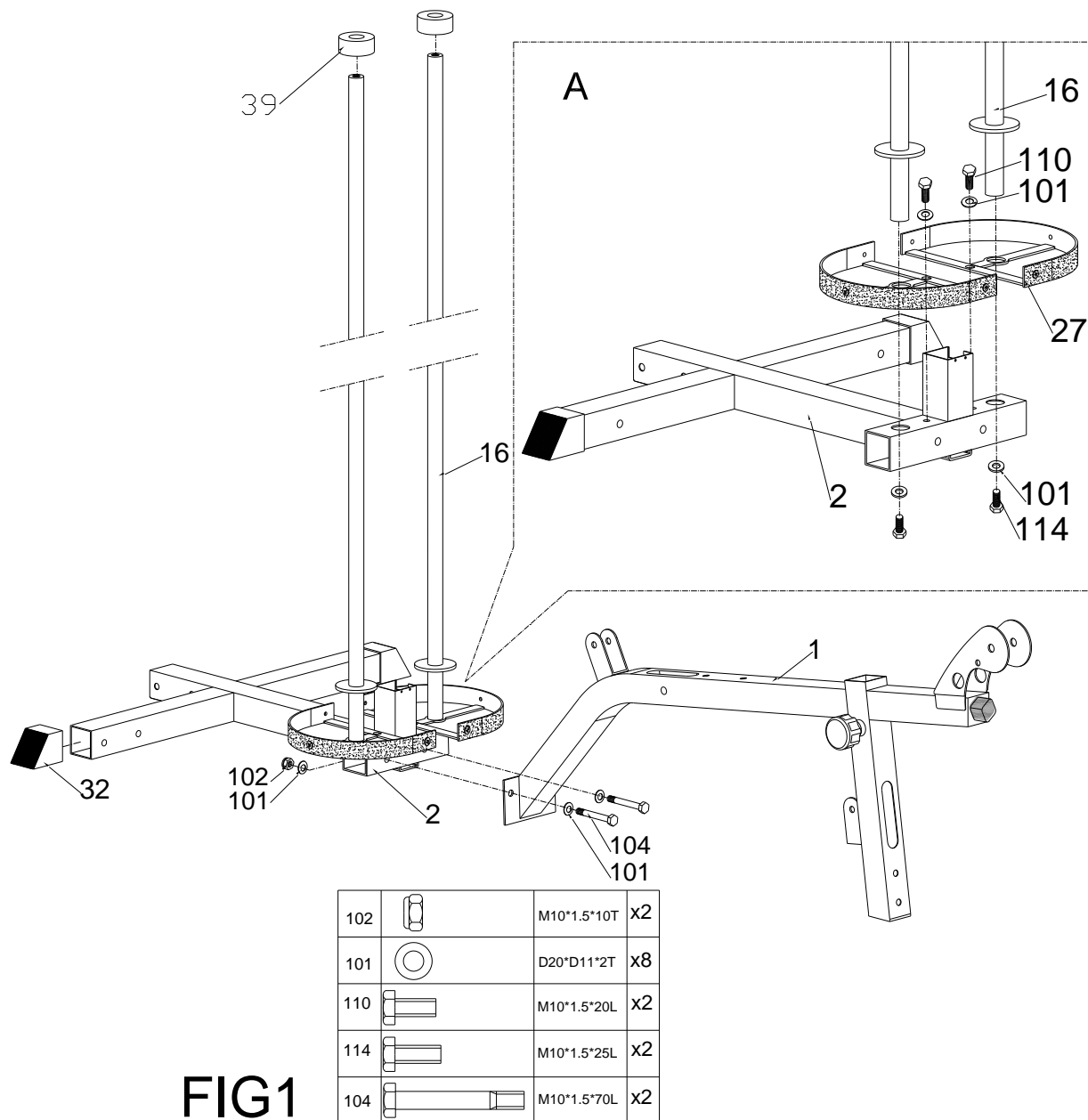
1		x1	2		x1	4		x1
			3					x1
5		x1	6		x1	7		x1
8		x1	9		x1	10		x1
11		x1	12		x1	13		x1
14		x2	15		x2	16		x2
17			x2	18			x1	
19		x1	20		x2	21		x2
24		x1	25		x6	26		x1
27		x2	28		x2	30		x1
31		x2	32		x2	34		x2
35		x2	38		x1	39		x4
40		x1	41		x7	42		x7
44		x6	46		x1	47		x7
48		x1	48A		x1	49		x1
50		x1	51		x1	52		x1
52A		x1	56		x5	57		x9
58		x1	59		x1	61		x90
62		x2	65		x1	66		x1
68		x1				97		x7
73		x1	74			x1		
75		x1	77			80		x1
76		x1	78		x2	79L		x1
79R		x1	81L		x1	81R		x1
82L		x1	82R		x1	83		x2
85		x2	86		x1	90		x8
91		x4	94		x2			





# SESTAVENÍ

Krok1



**FIG1**

- 1) Spojte hlavní rám (1) se středním podlahovým rámem (2) pomocí ploché podložky (101), nylonové matice (102) a šroubu (104).
- 2) Spojte nízkou váhovou zarážku (27) a chromovou směrnicí (16) se středním podlahovým rámem (2) pomocí ploché podložky (101), šroubu (110) a šroubu (114) jak znázorňuje FIG1.
- 3) Spojte nožní víko (32) se středním podlahovým rámem (2).

Krok 2

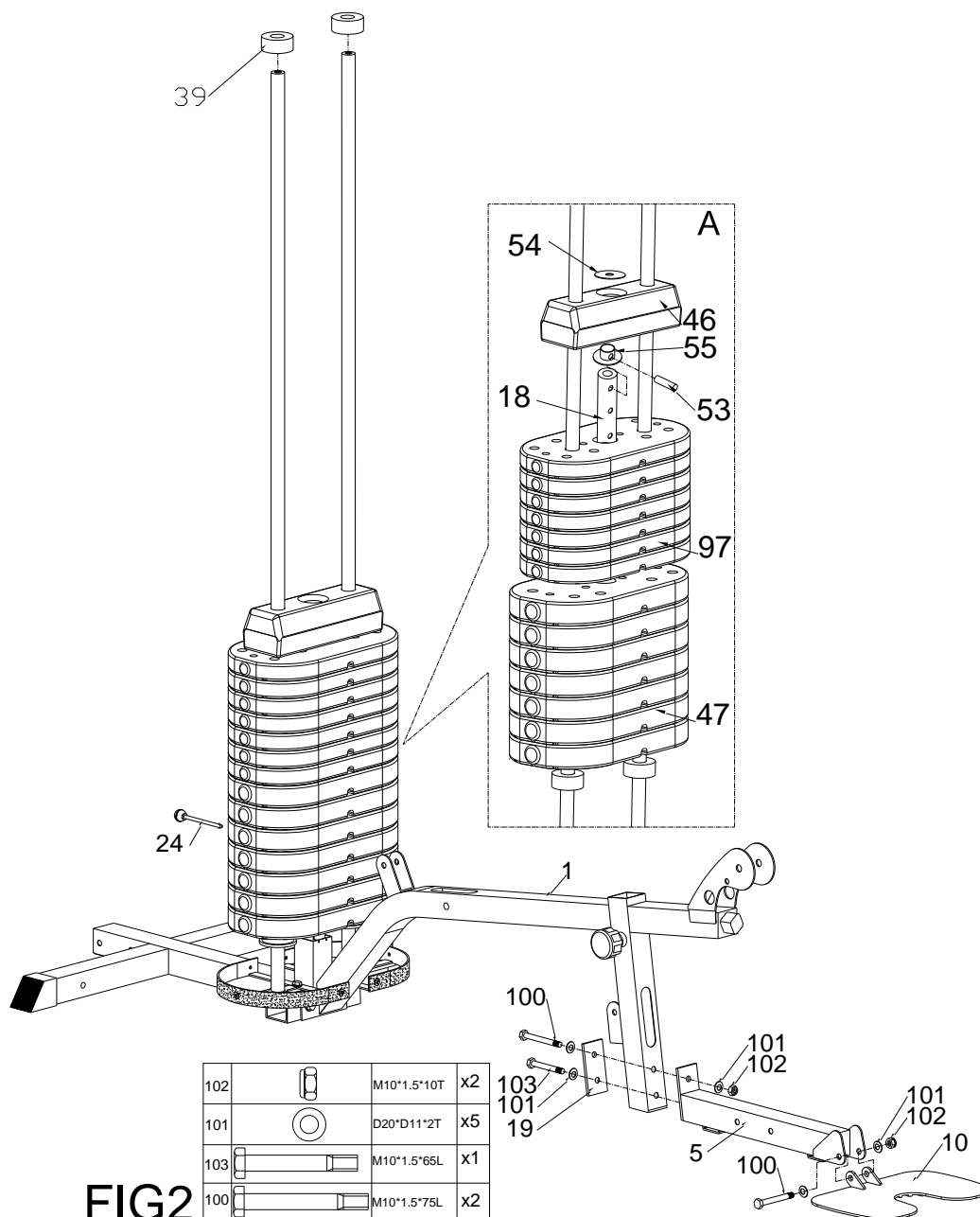
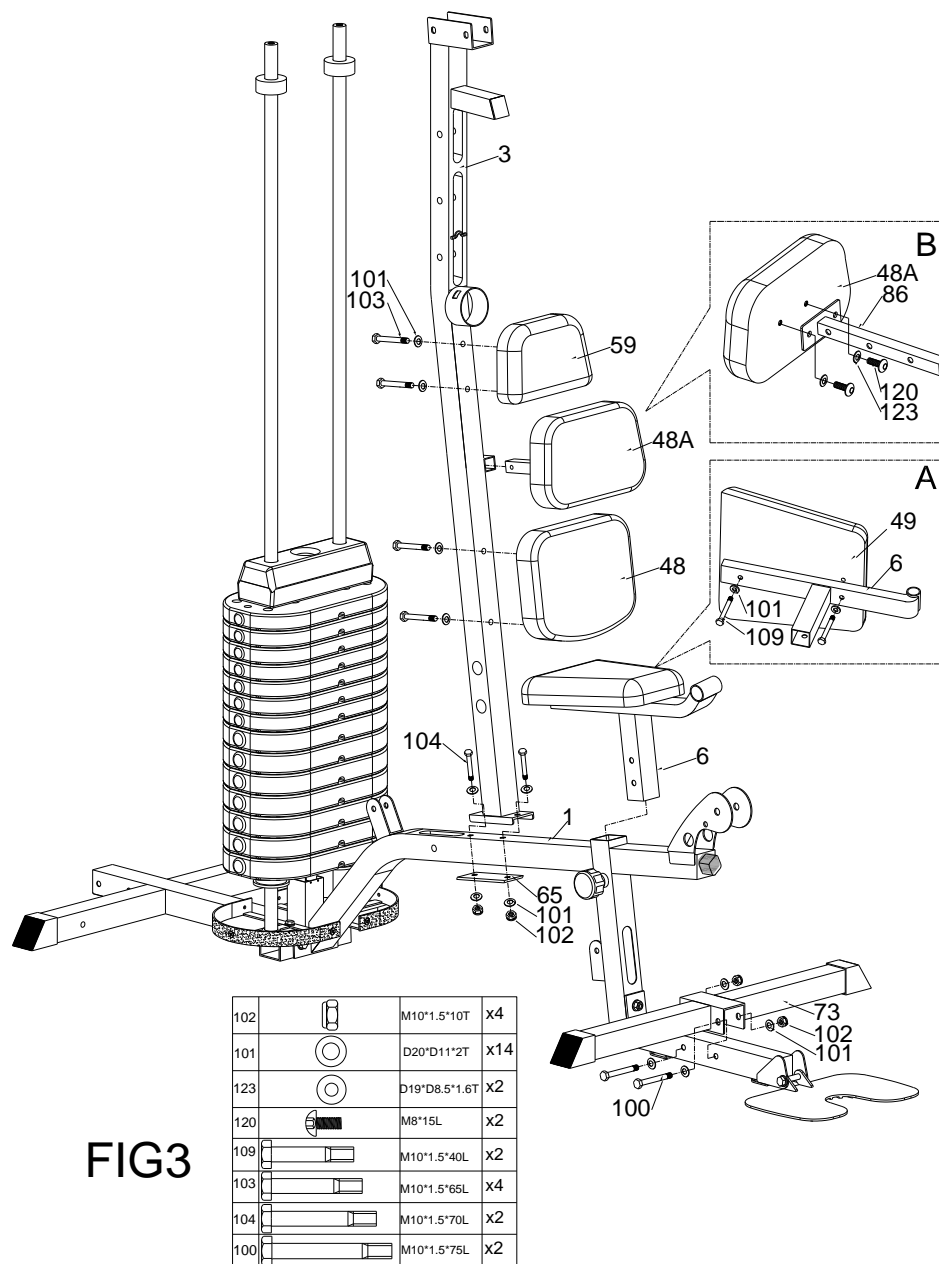


FIG2

- 1) Připevněte nižší váhové víko (47), střední váhové víko (97) a vyšší váhové víko (46) do chromové směrnice (16) podle FIG1. Vsaďte plochou podložku (54) na otvor vyššího váhového víka (46).
- 2) Připevněte horní váhové volící ložisko (55) do váhové volící páky (18) a upevněte ložisko pomocí horního váhového volícího kolíčku (53). Vsaďte váhovou volící páku (18) do otvoru váhového víka.
- 3) Připevněte přední podlahový rám (5) do hlavního rámu (1) pomocí upínací desky (19), ploché podložky (101), šroubu (103) a šroubu (100) a nylonové matice (102).
- 4) Připevněte desku na nohy (10) do předního podlahového rámu (5) pomocí šroubu (100), ploché podložky (101) a nylonové matice (102).
- 5) Užitelné si mohou vybrat velikost váhové desky pomocí hrotu kuličky (24).

### Krok 3



**FIG3**

- 1) Připevněte přední vertikální podstavec (3) do hlavního rámu (1) pomocí upínací desky (65), ploché podložky (101), šroubu (104) a nylonové matice (102).
- 2) Připevněte sedadlo (49) do sedadlového podstavce (6) pomocí ploché podložky (101) a šroubu (109) podle obrázku FIG1. Sedadlový podstavec smontujte (6) do hlavního rámu (1).
- 3) Připevněte střední opěradlo pro záda (48A) do podpěry (86) pomocí šroubu (120) a ploché podložky (123) podle obrázku FIG2.
- 4) Připevněte hlavní nárazník (59), střední opěradlo pro záda (48A) a nižší opěradlo pro záda (48) do předního vertikálního podstavce (3) pomocí ploché podložky (101) a šroubu (103).
- 5) Připevněte přední stabilizátor (73) do předního podlahového rámu (5) pomocí šroubu (100), ploché podložky (101) a nylonové matice (102).

Krok 4

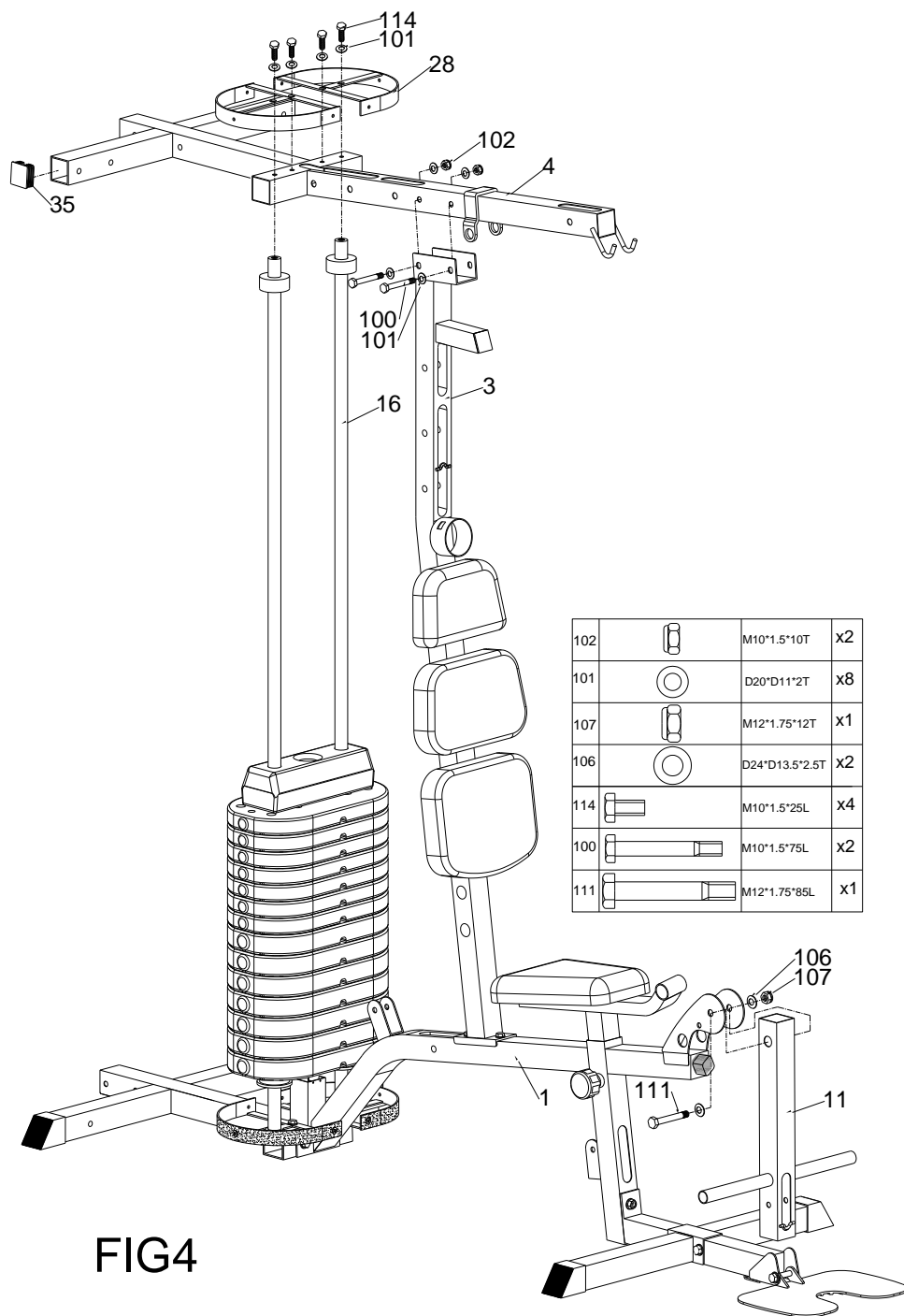


FIG4

- 1) Připevněte nejvyšší rám (4) do chromové směrnice (16) a předního vertikálního podstavce (3). Připevněte čtvercové víko (35) do nejvyššího rámu (4).
- 2) Připevněte horní podpěru váhové zarážky (28) do nejvyššího rámu.
- 3) Upevněte horní podpěru váhové zarážky (28), nejvyšší rám (4) a chromovou směrnicí (16) pomocí ploché podložky (101) a šroubu (114).
- 4) Upevněte nejvyšší rám (4) do předního vertikálního podstavce (3) pomocí šroubu (100), ploché podložky (101) a nylonové matice (102).
- 5) Připevněte nožní prodlužovací trubku (11) do hlavního rámu (1) pomocí ploché podložky (106), nylonové matice (107) a šroubu (111).

Krok 5

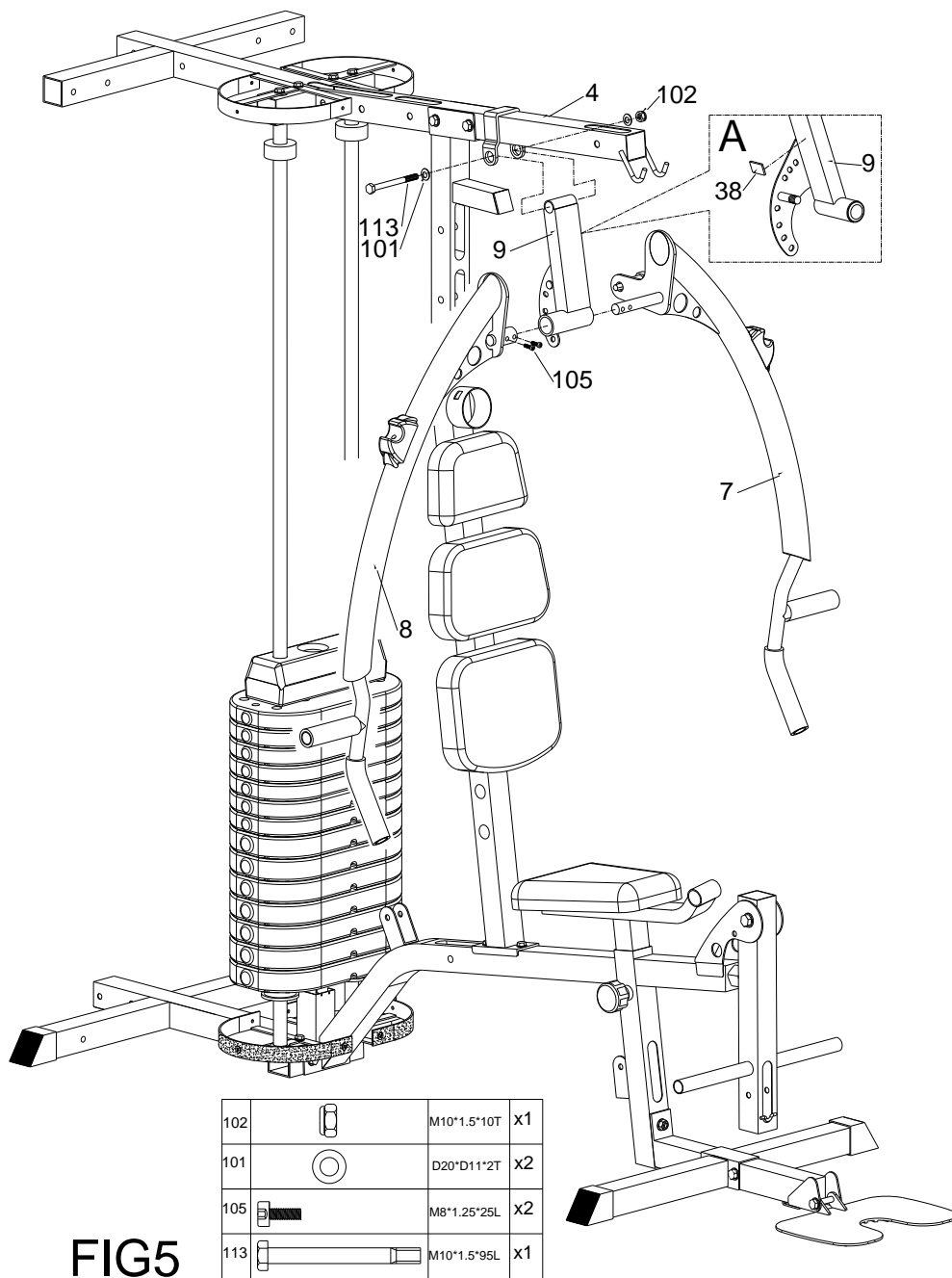
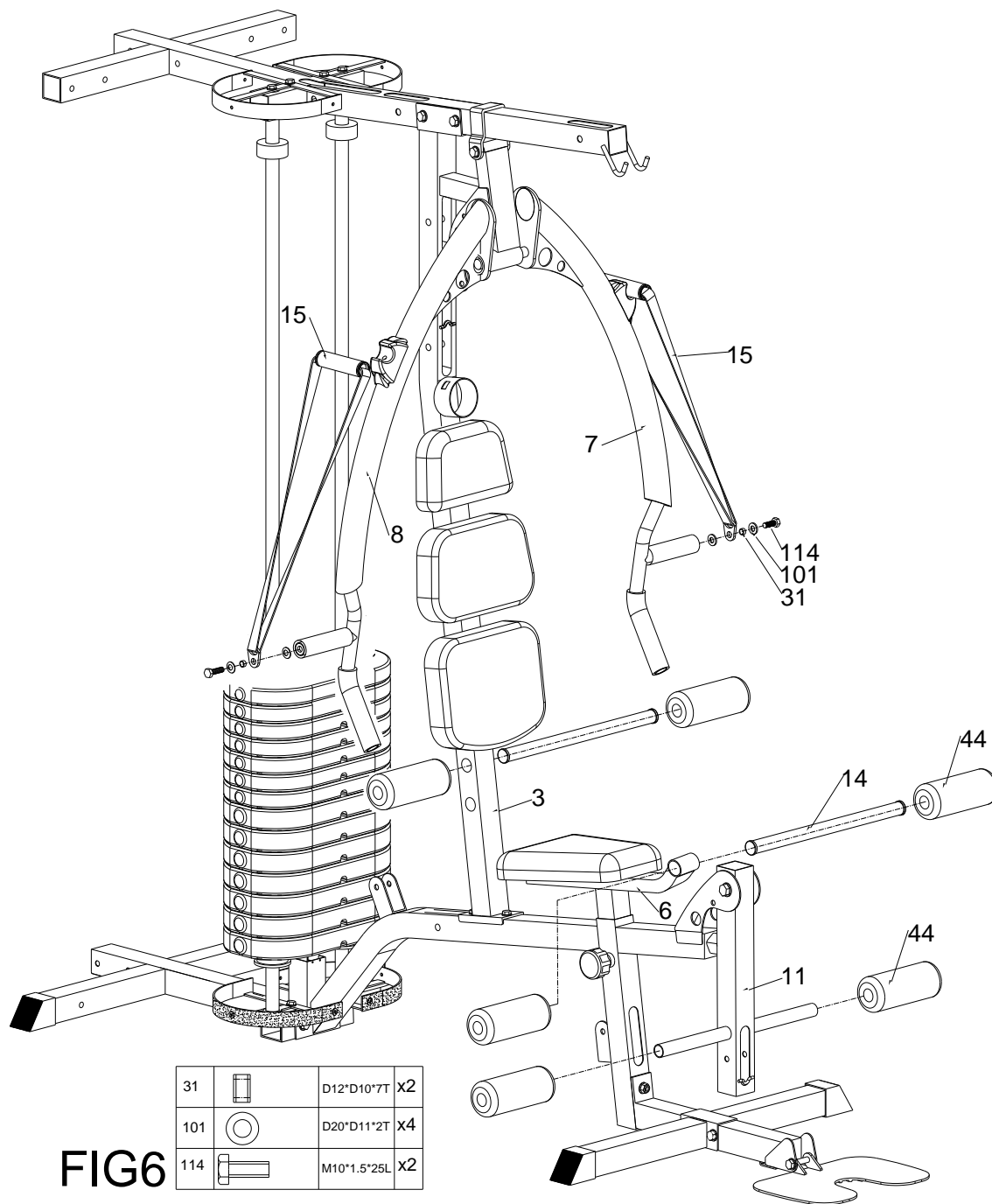


FIG5

- 1) Připevněte podstavec ventilového ramena (9) do nejvyššího rámu (4) pomocí ploché podložky (101), nylonové matice (102) a šroubu (113).
- 2) Připevněte levé ventilové rameno (7) a pravé ventilové rameno (8) do podstavce ventilového ramena (9) pomocí šroubku (105).
- 3) Připojte čtvercový tlumič (38) na podstavec ventilového ramena (9) podle obrázku FIG1.

Krok 6



- 1) Připevněte pás (tkanina) (15) do levého ventilového ramena (7) a pravého ventilového ramena (8) pomocí pouzdra (31), ploché podložky (101) a šroubu (114).
- 2) Připevněte osu molitanového válečku (14) do předního vertikálního podstavce (3), sedadlového podstavce (6) a nožní prodlužovací trubky (11). Připevněte molitan (44) do osy molitanového válečku (14).

## Krok 7

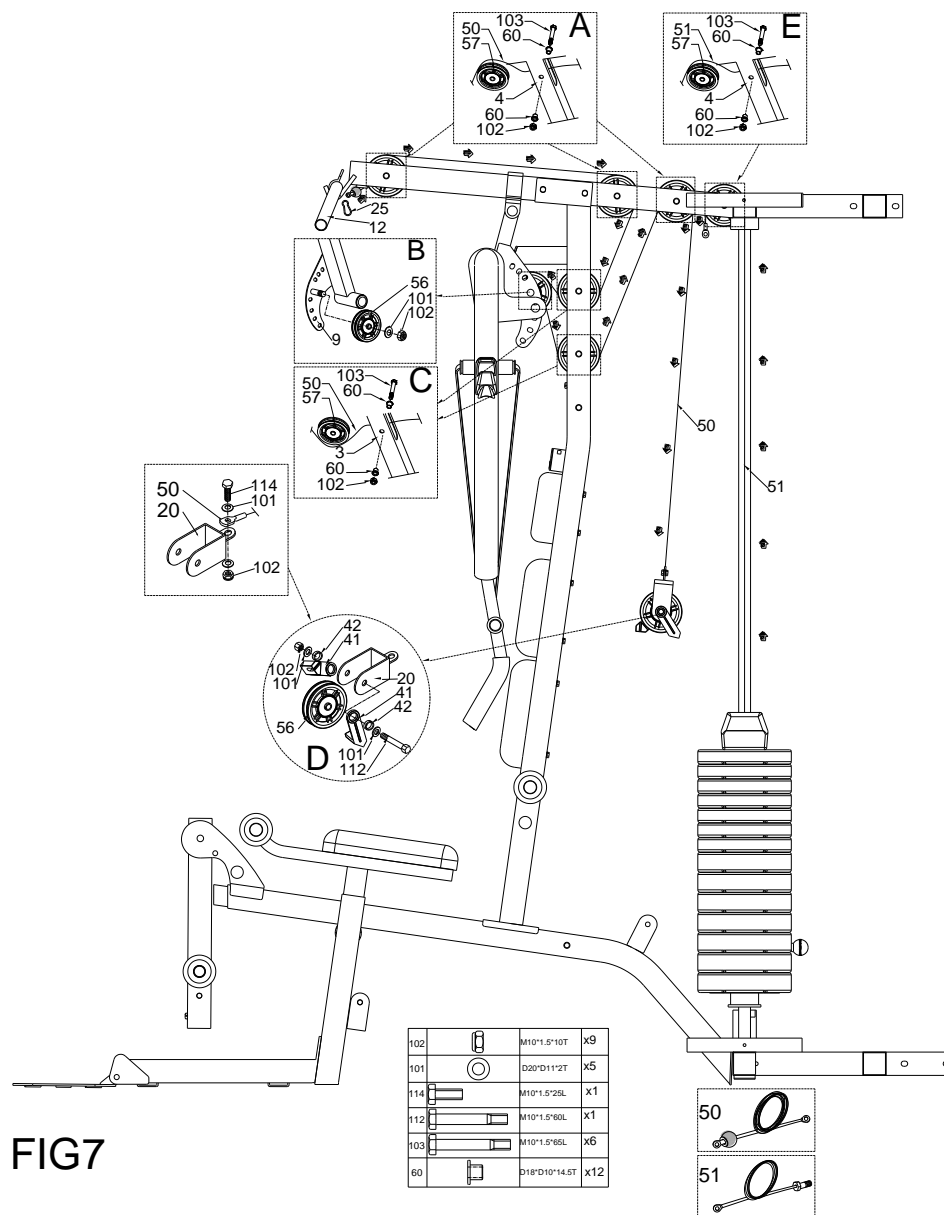


FIG7

- 1) Připevněte plochou kladku (57) do nejvyššího rámu (4) pomocí pouzdra (60), šroubu (103) a nylonové matice (102) podle obrázku FIG1.
- 2) Připevněte vysokou kladku (56) do podstavce ventilového ramena (9) pomocí ploché podložky (101) a nylonové matice (102) podle obrázku FIG2.
- 3) Připevněte plochou kladku (57) do předního vertikálního podstavce (3) pomocí pouzdra (60), šroubu (103) a nylonové matice (102) podle obrázku FIG3.
- 4) Připevněte vysokou kladku (56) do jednoduché kladkové podpěry (20) pomocí kladkové směrnice (41), plastového kroužku kladky (42), ploché podložky (101) a nylonové matice (102) podle obrázku FIG4.
- 5) Připevněte kabel (III) (50) jak ukazují šipky. Připevněte konec se smyčkou kabelu (III) (50) do jednoduché kladkové podpěry (20) pomocí ploché podložky (101), nylonové matice (102) a šroubu (114).
- 6) Připojte horní tahací páku (12) do nejvyššího rámu (4) pomocí háku (25).
- 7) Připevněte plochou kladku (57) do nejvyššího rámu (4) pomocí pouzdra (60), šroubu (103) a nylonové matice (102) podle obrázku FIG5. Připevněte kabel (IV) (51) jak ukazují šipky.



Krok 8

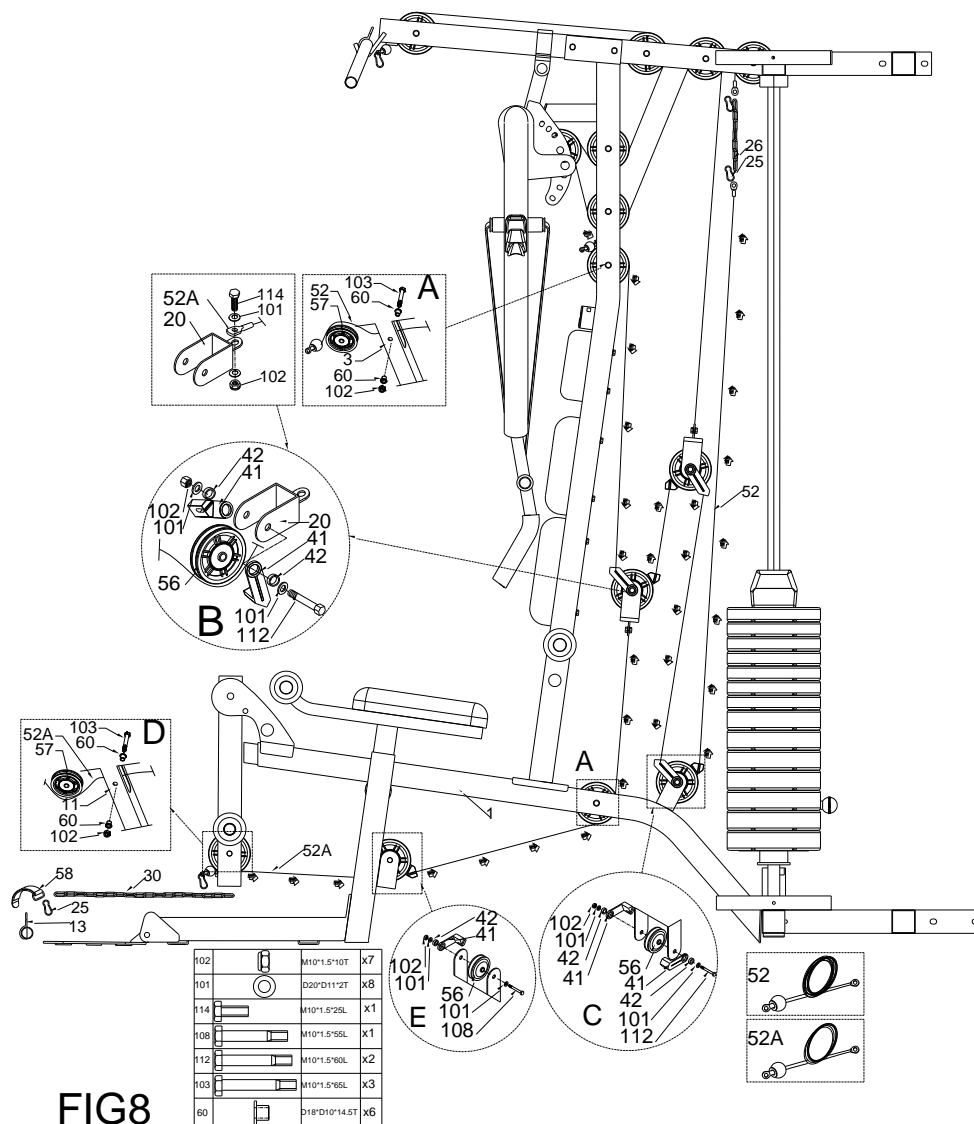


FIG8

- 1) Připevněte plochou kladku (57) do předního vertikálního podstavce (3) pomocí pouzdra (60), šroubu (103) a nylonové matice (102) podle obrázku FIG1.
- 2) Připevněte vysokou kladku (56) do jednoduché kladkové podpěry (20) pomocí kladkové směrnice (41), plastového kroužku kladky (42), ploché podložky (101), šroubu (112) a nylonové matice (102) podle obrázku FIG2.
- 3) Připevněte vysokou kladku (56) do hlavního rámu (1) pomocí kladkové směrnice (41), plastového kroužku kladky (42), ploché podložky (101), šroubu (112) a nylonové matice (102) podle obrázku FIG3.
- 4) Připevněte kabel (II) (52) jak ukazují šipky. Spojte kabel (52) s kabelem (51) pomocí háku (25) a řetězu (26).
- 5) Připevněte plochou kladku (57) do nožní prodlužovací trubky (11) pomocí pouzdra (60), šroubu (103) a nylonové matice (102) podle obrázku FIG4.
- 6) Připevněte vysokou kladku (56) do hlavního rámu (1) pomocí kladkové směrnice (41), plastového kroužku kladky (42), ploché podložky (101), šroubu (108) a nylonové matice (102) podle obrázku FIG5.
- 7) Připevněte kabel (52A) jak ukazují šipky. Připevněte dolní tahací páku (13) nebo kotníkový pás (58) na konec kabelu (52A) pomocí řetězu (30) a háku (25).

Krok 9

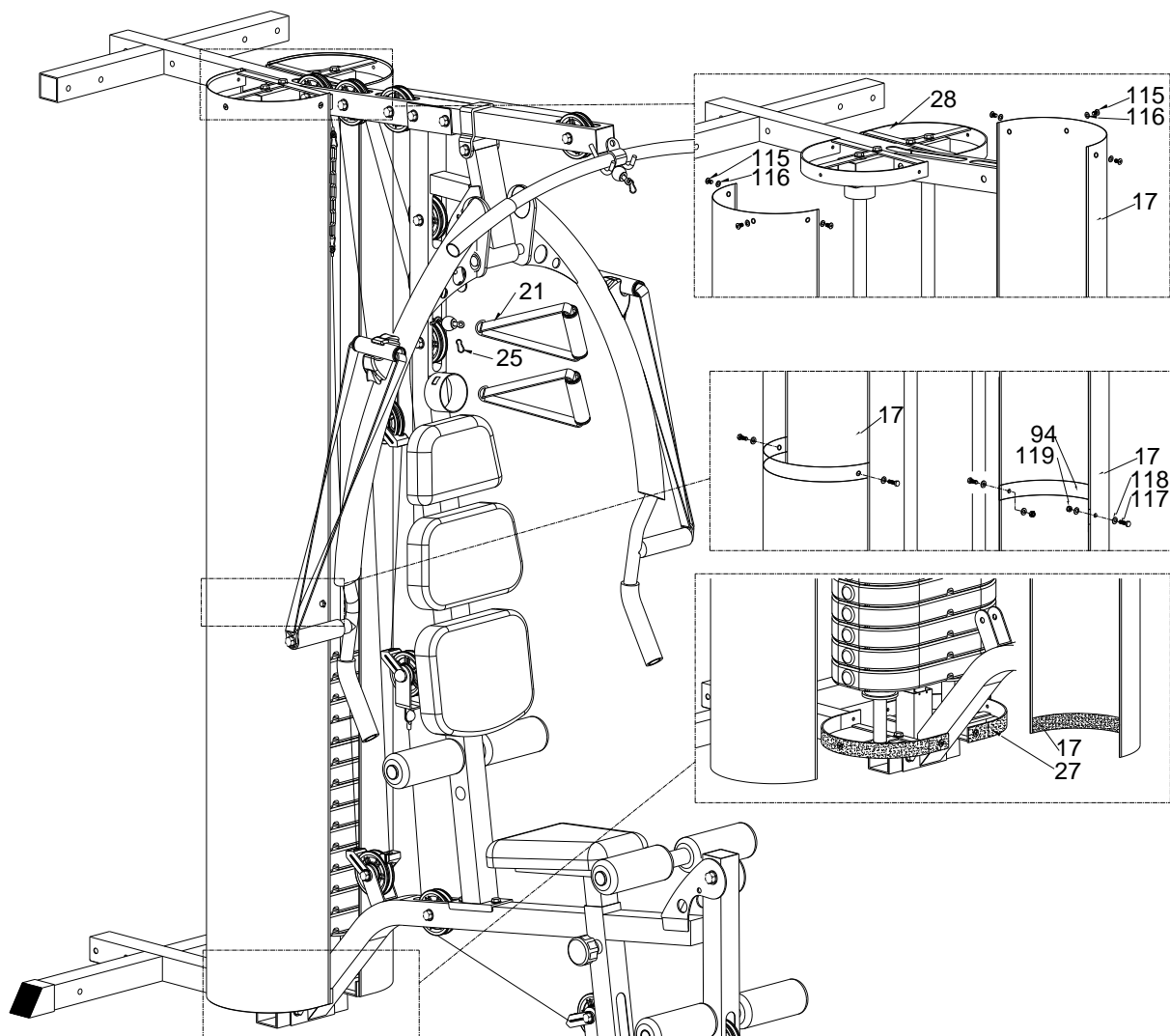
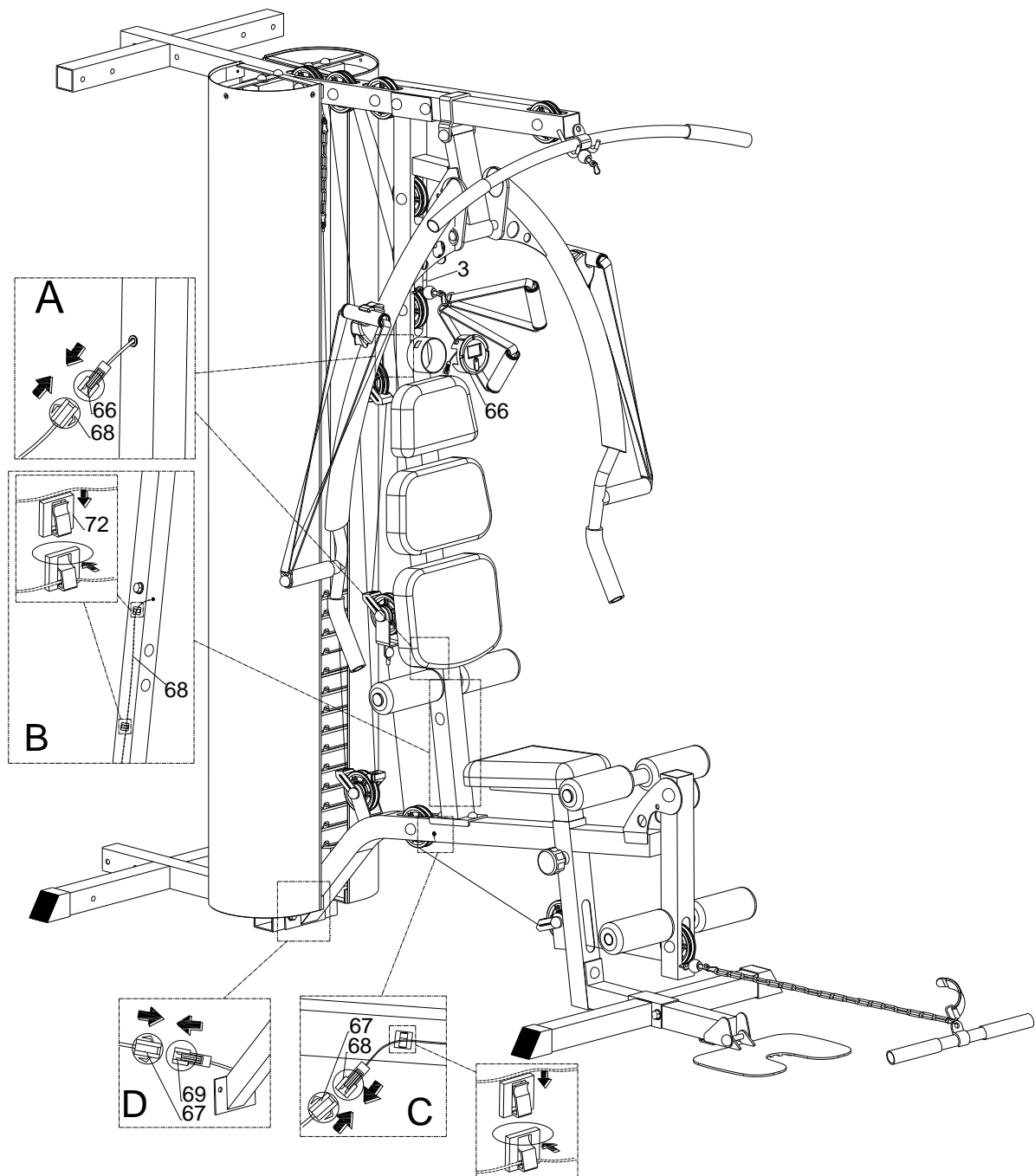


FIG9

115		M5*0.8*20L	X6
116		D15*D5.2*1.0T	X6
117		M6*1*20L	X4
118		D14*D6.5*0.8T	X8
119		M6*1*6T	X4

- 1) Připevněte zakřivenou desku (94) do váhové zarážky (17) pomocí šroubu (117), ploché podložky (118) a nylonové matice (119).
- 2) Připevněte váhovou zarážku (17) do spodní podpěry váhové zarážky (27) a horní podpěry váhové zarážky (28) pomocí šroubu (115) a ploché podložky (116).

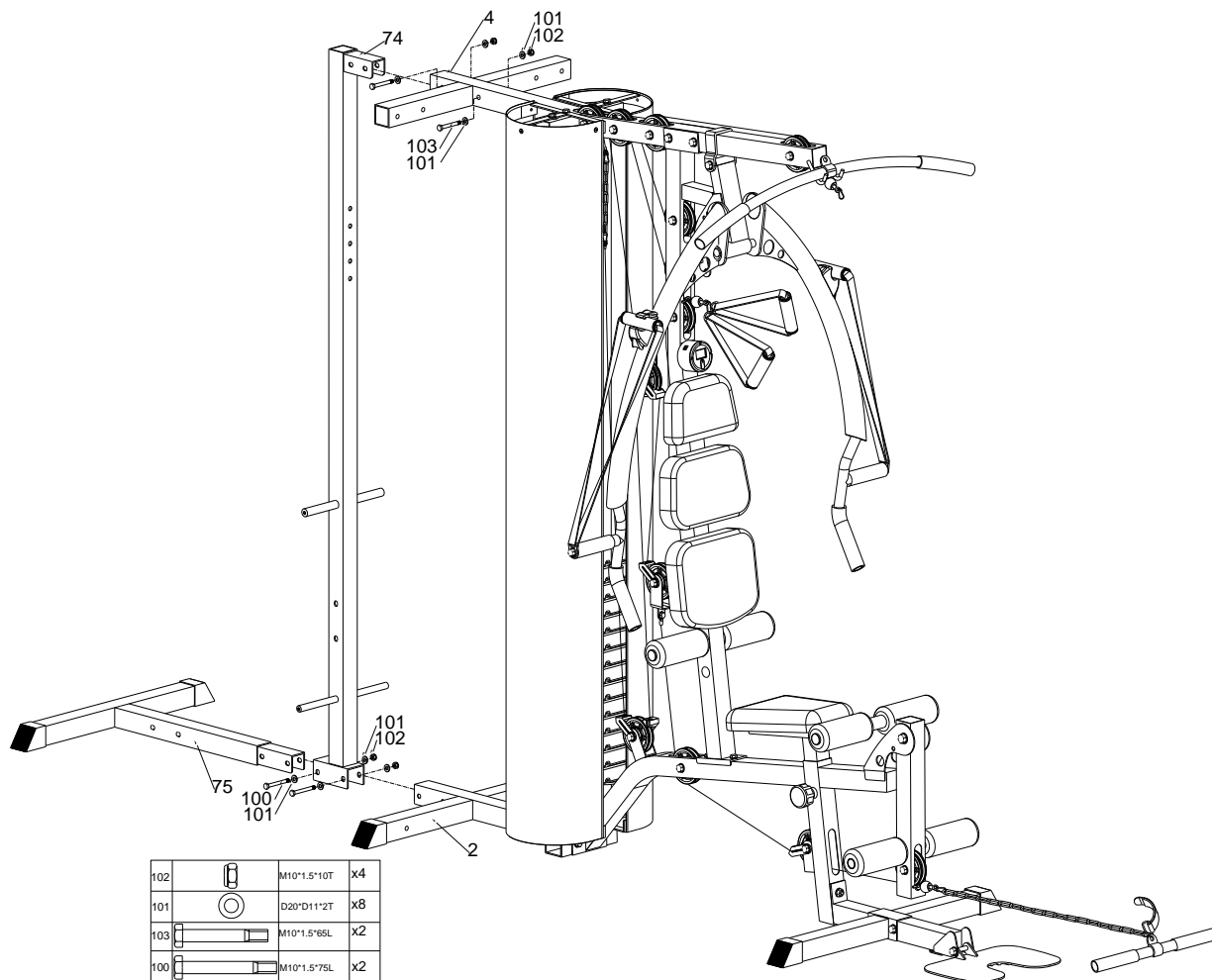
Krok 10



**FIG10**

- 1) Připevněte počítač (66) do předního vertikálního podstavce (3).
- 2) Spojte kabel, který je předpřipojen k počítači (66) se středním kabelovým počítačem (68) podle obrázku FIG1.
- 3) Upevněte střední kabelový počítač (68) pomocí mezery pro kabelový počítač (72) podle obrázku FIG2.
- 4) Spojte horní kabelový počítač (67) se středním kabelovým počítačem (68) podle obrázku FIG3.
- 5) Spojte horní kabelový počítač (67) se spodním kabelovým počítačem (69) podle obrázku FIG4.

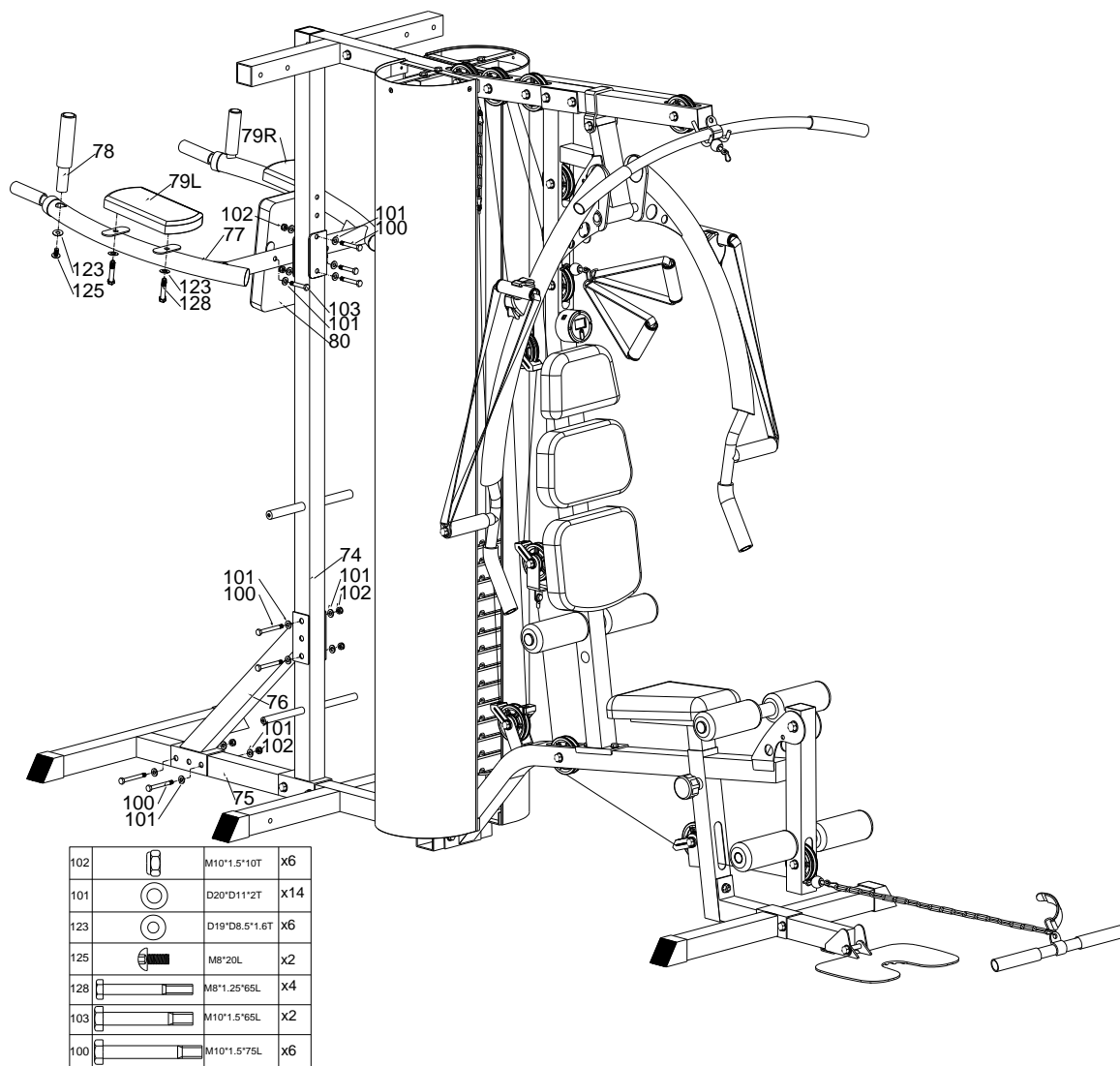
## Krok 11



### FIG11

- 1) Připevněte zadní vertikální podpěru (74) do nejvyššího rámu (4) pomocí ploché podložky (101), nylonové matice (102) a šroubu (103).
- 2) Připevněte zadní podlahový rám (75) do středního podlahového rámu (2) a zadní vertikální podpěry (74) pomocí ploché podložky (101), šroubu (100) a nylonové matice (102).

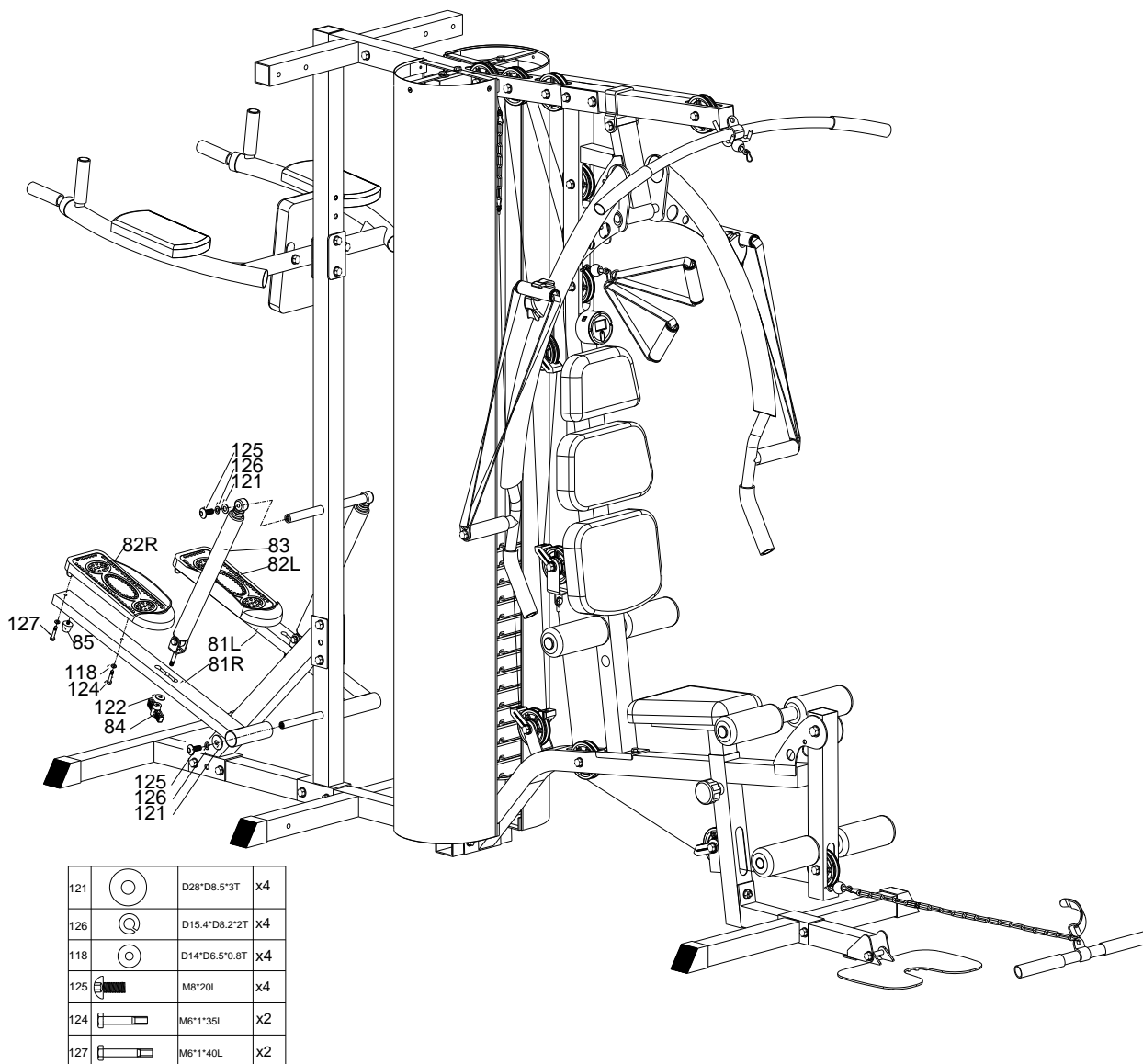
## Krok 12



### FIG12

- 1) Připevněte podpěru opěradla podložky (77) do zadní vertikální podpěry (74) pomocí šroubu (100), ploché podložky (101) a nylonové matice (102).
- 2) Připevněte opěradlo pro záda (80) do podpěry opěradla podložky (77) pomocí ploché podložky (101) a šroubu (103).
- 3) Připevněte levé opěradlo podložky (79L) a pravé opěradlo podložky (79R) do podpěry opěradla podložky (77) pomocí ploché podložky (123) a šroubu (128).
- 4) Připevněte říditka (78) do podpěry opěradla podložky (77) pomocí ploché podložky (123) a šroubu (125).
- 5) Přimontujte zadní sklopnou opěru (76) k zadní vertikální opěře (74), a k zadní části základny (75) pomocí šroubu (100), rovné podložky (101) a nylonové matice (102).

## Krok 13



### FIG13

- 1) Připevněte podpěru levého pedálu (81L) a podpěru pravého pedálu (81R) do zadní vertikální podpěry (74) pomocí ploché podložky (121), šroubu (125) a pružné podložky (126).
- 2) Připevněte hydraulický válec (83) do zadní vertikální podpěry (74) pomocí ploché podložky (121), šroubu (125) a pružné podložky (126). Připevněte hydraulický válec (83) podpěry levého pedálu (81L) a podpěry pravého pedálu (81R) pomocí knoflíku ve tvaru T (84) a ploché podložky (122).
- 3) Připevněte levý pedál (82L) a pravý pedál (82R) do pedálové podpěry (81L&81R) pomocí ploché podložky (118), šroubu (124) a šroubu (127).
- 4) Připevněte tlumič (nárazník) (85) do pedálové podpěry (81L&81R).

Krok 14

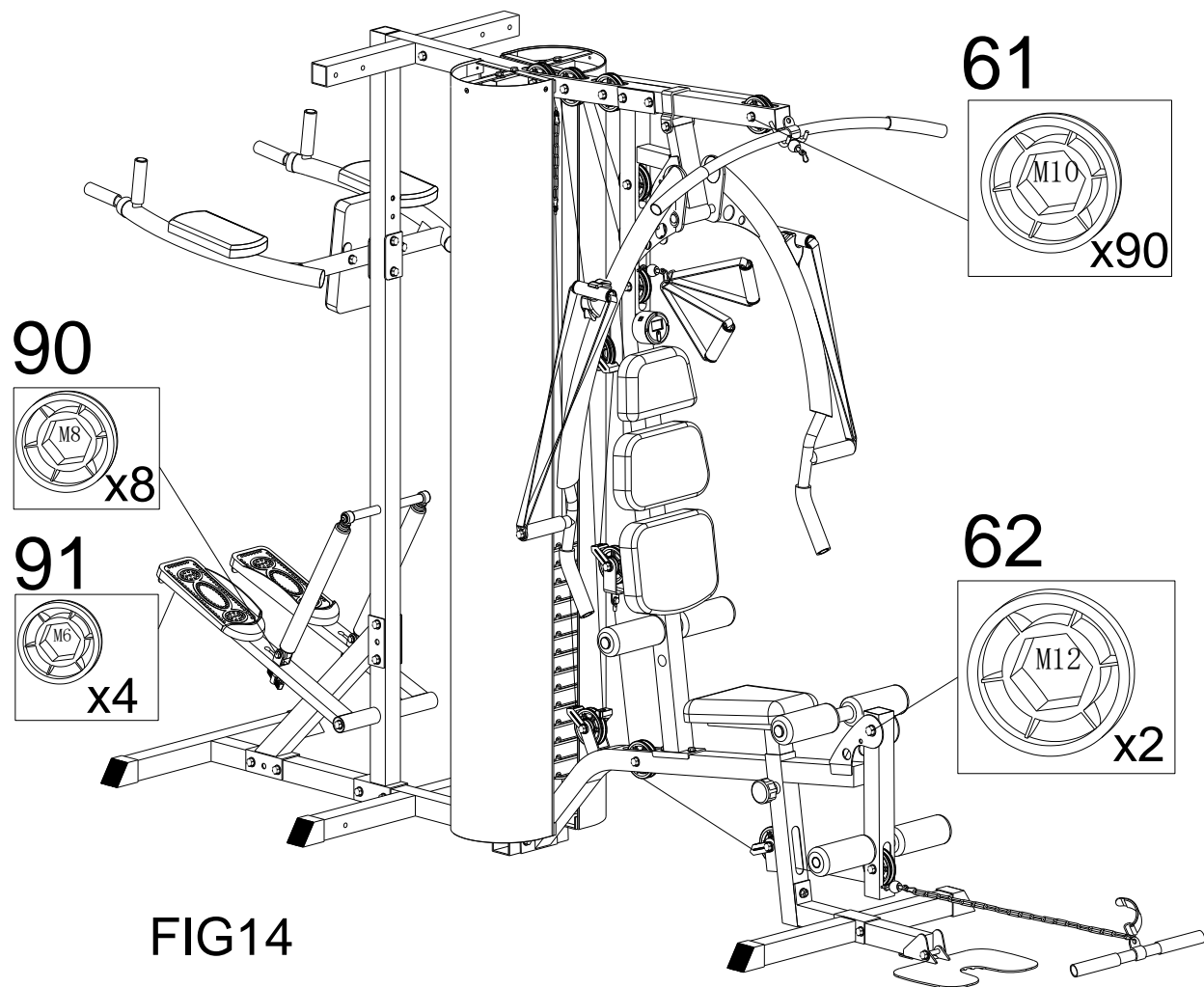
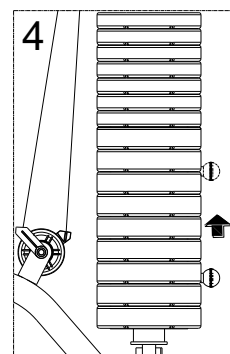
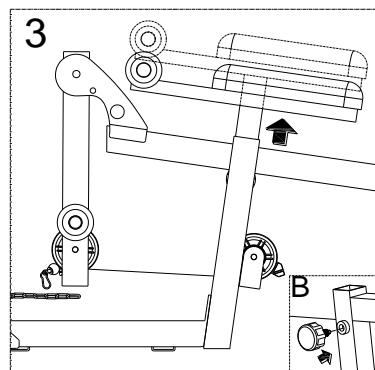
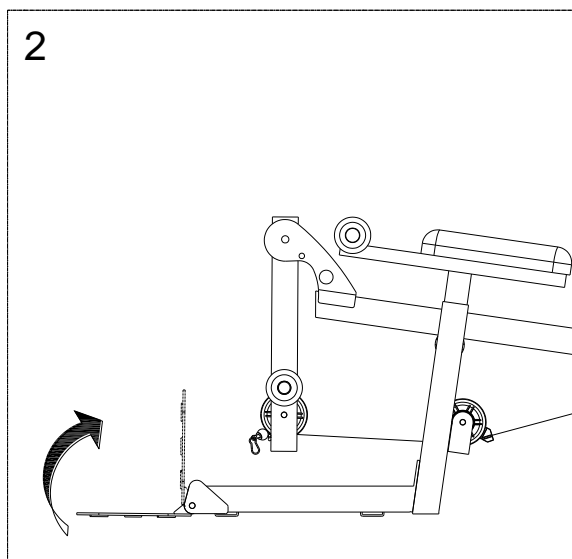
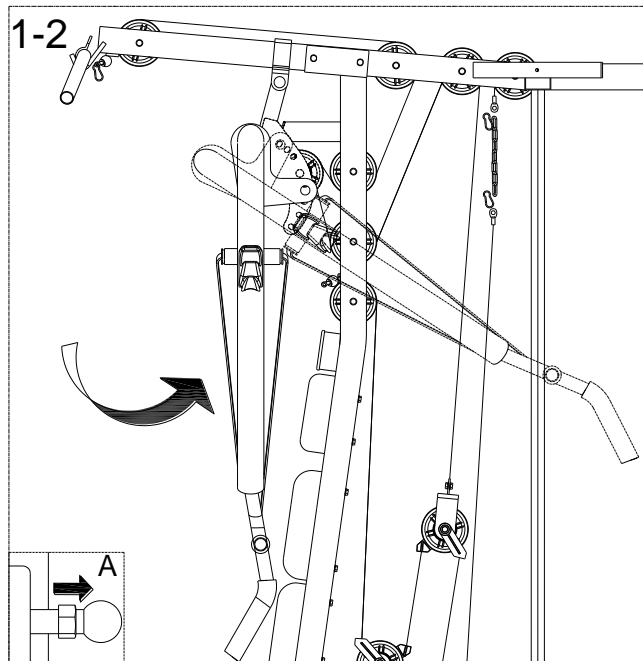
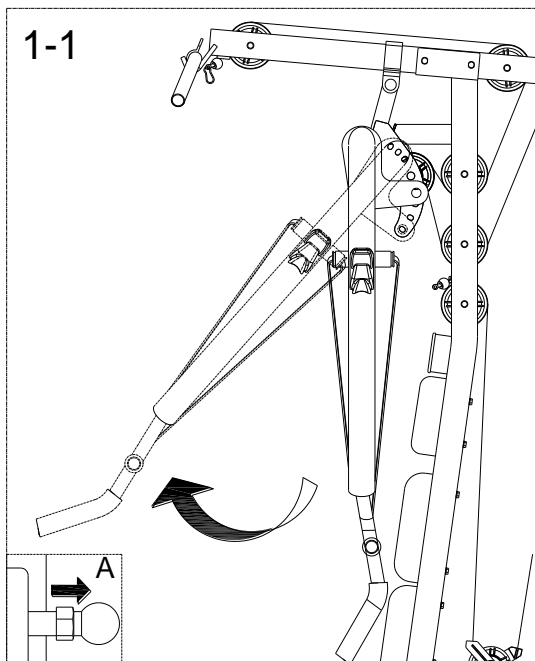


FIG14

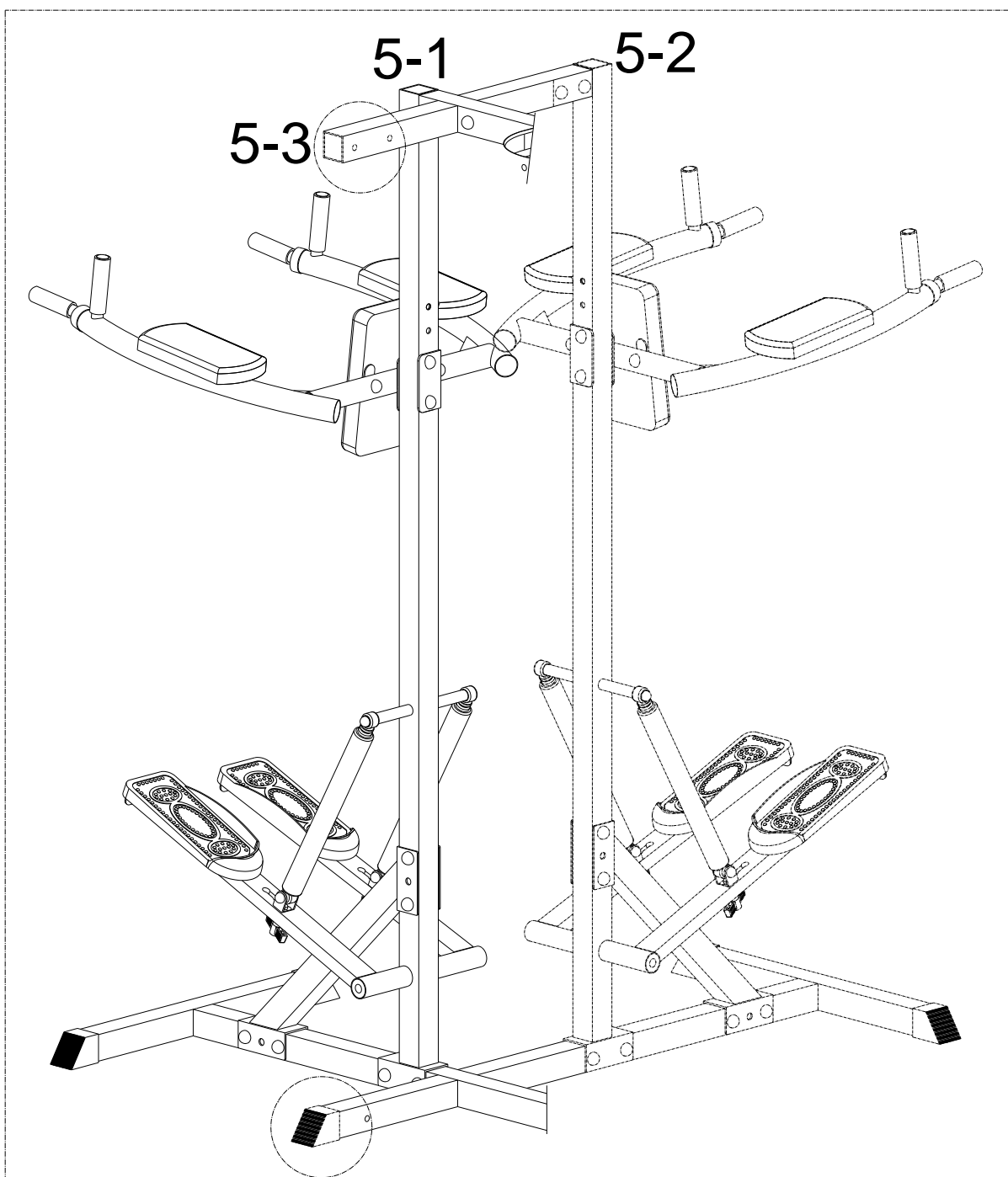
Připevněte šroubovací víko (61&62&90&91) do šroubů.

## Poznámky



- 1) Uživatelé mohou tahat za ventilové rameno dopředu a dozadu podle různého cíle cvičení, jak ukazuje obrázek 1-1 a 1-2.
- 2) Deska na nohy by měla být nastavená vertikálně podle obrázku 2.
- 3) Výška sedadla by měla být nastavená pomocí otáčení šroubu podle obrázku B.
- 4) Uživatelé by si měli vybrat množství zátěžových desek pomocí kulatých kolíků.





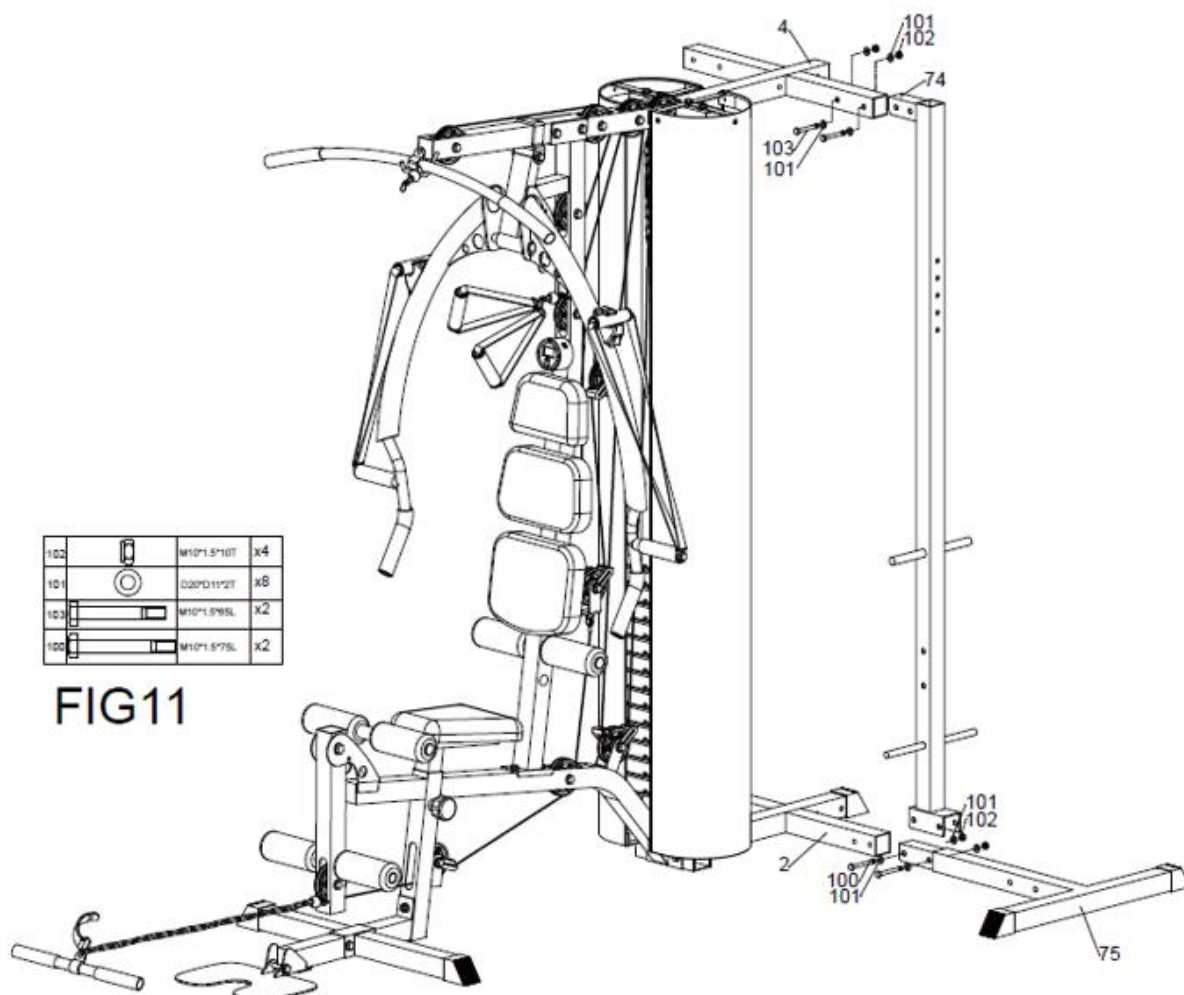
VKR+KROKOVÝ MOTOR by měly být nastaveny v různých polohách podle obr. 5-1/2/3.

1. Zadní část položky;
2. Levá část položky;
3. Pravá část položky.

## SESTAVENÍ DO TVARU L

Pro sestavení věže do tvaru L následujte kroky 1 až 10 výše. Kroky pro sestavení do tvaru L jsou popsány níže v krocích 11 až 14.

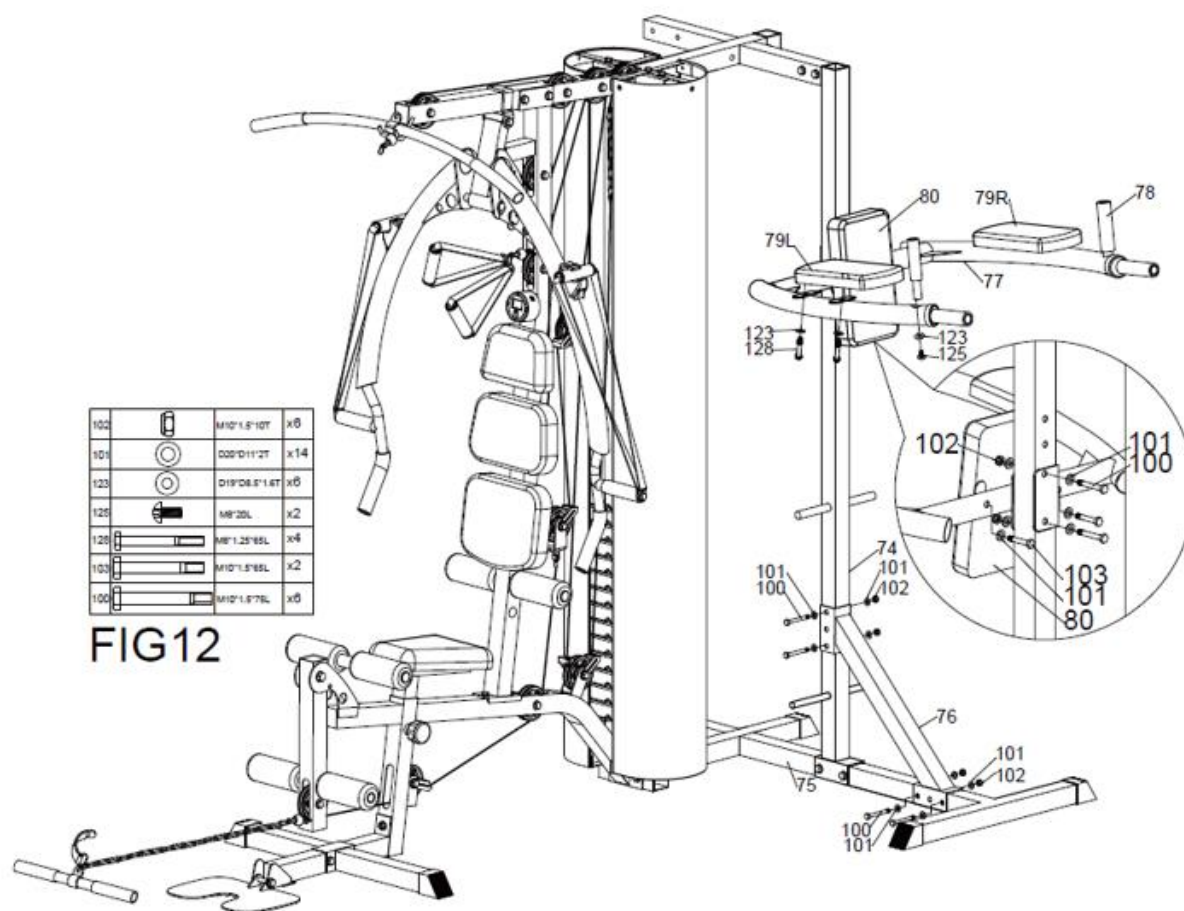
### KROK 11



Na horní straně připevněte zadní rám (74) na horní rám (4) pomocí 4x podložek (101), 2x matic (102) a 2x šroubů (103).

Na spodní straně připevněte zadní nosník (75) na spodní rám (2) pomocí 4x podložek (101), 2x matic (102) a 2x šroubů (100).

## KROK 12



Připevněte podpěru opěrek (77) na zadní vertikální rám (74) pomocí 2x šroubů (100), 4x podložek (101) a 2x matic (102)

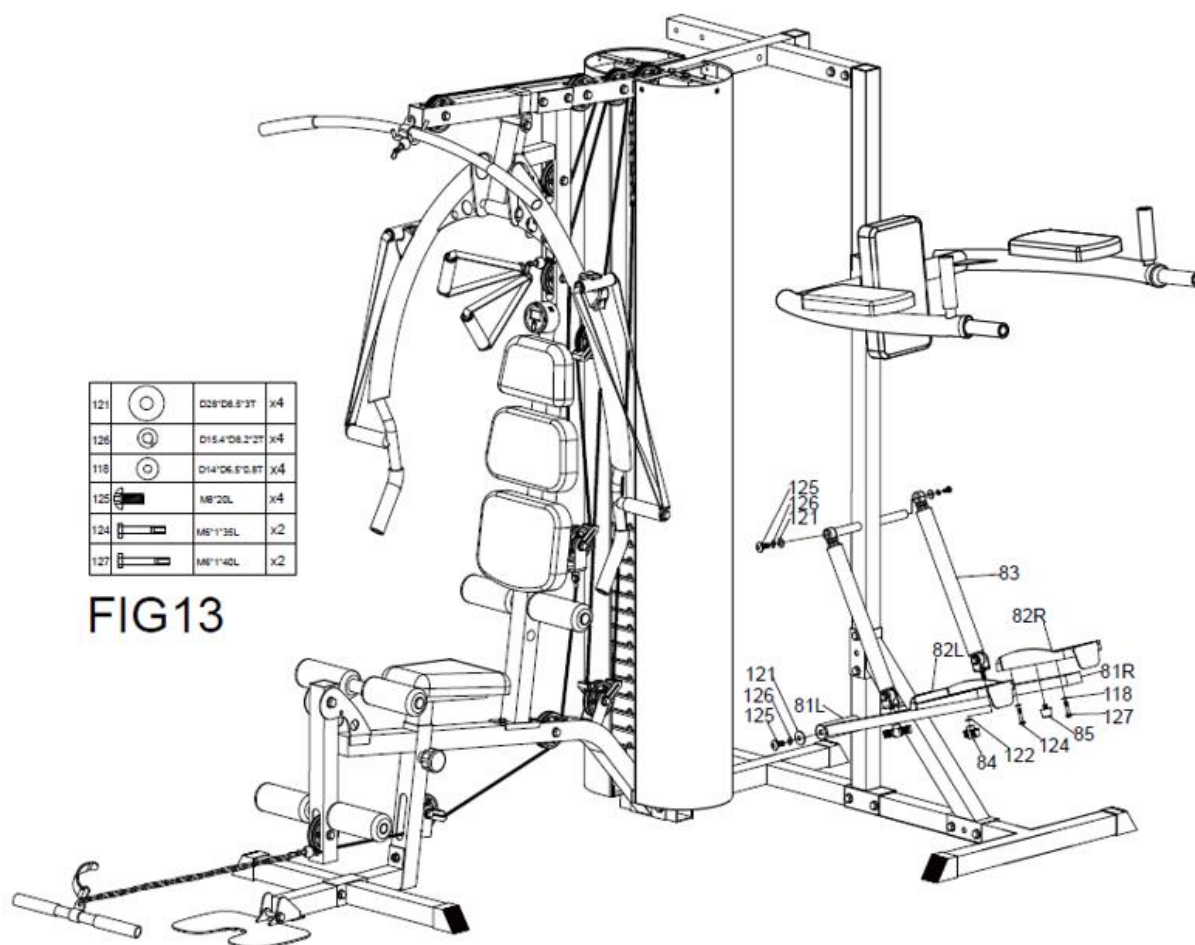
Připevněte opěrku zad (80) na podpěru opěrek (77) pomocí 2x šroubů (103) a 2x podložek (101).

Připevněte levou a pravou opěrku paží (79 L/R) na podpěru opěrek (77) pomocí 4x šroubů (128) a 4x podložek (123).

Připevněte madla (78) na podpěru opěrek (77) pomocí 2x šroubů (25) a 2x podložek (123).

Připevněte zadní spodní podporu (76) na zadní vertikální rám (74) a nosník (75) pomocí 4x šroubů (100), 8x podložek (101) a 4x matic (102).

## KROK 13



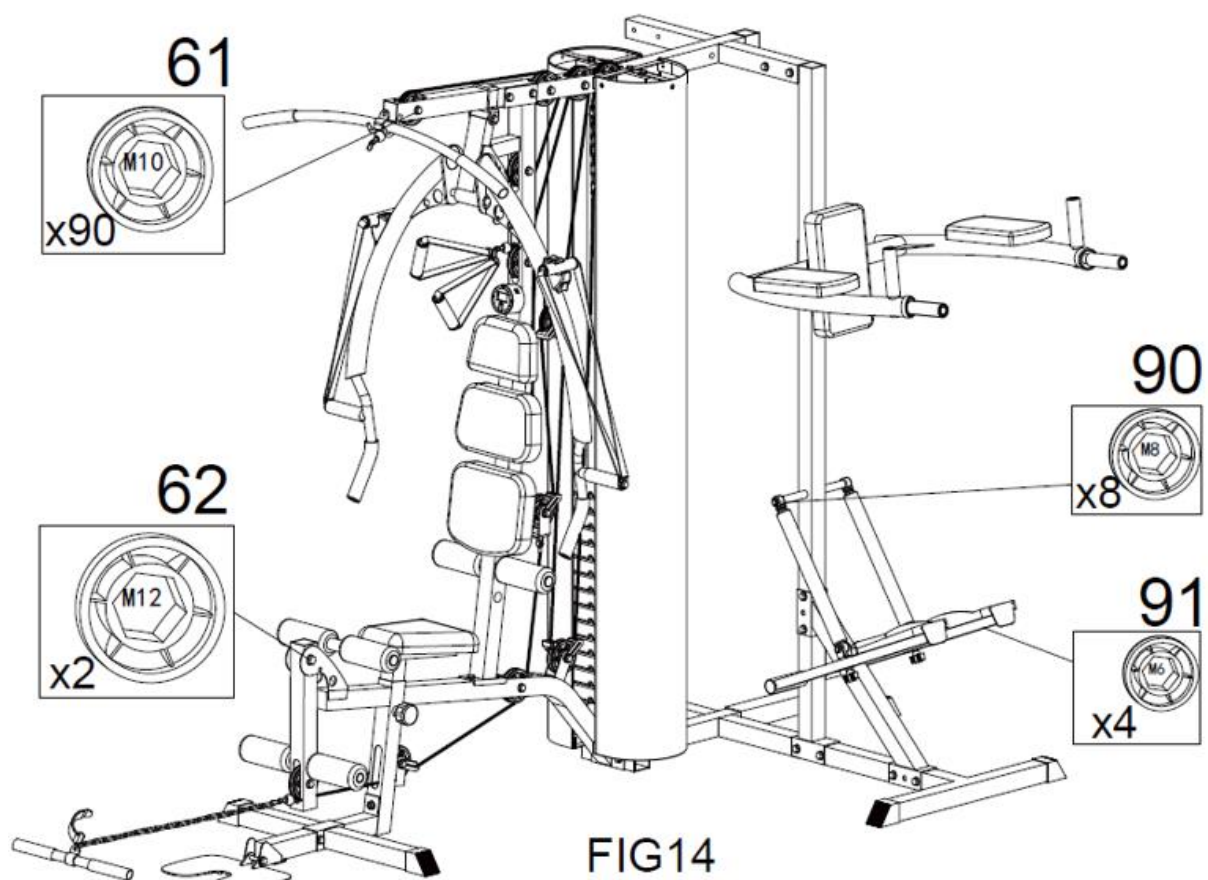
Připevněte levý a pravý držák pedálů (81 L/ R) na zadní vertikální rám (74) pomocí 2x šroubů (125), 2x pružných podložek (126) a 2x plochých podložek (125).

Připevněte hydraulický válec (83) na zadní vertikální rám (74) pomocí 2x šroubů (125), 2x pružných podložek (126) a 2x plochých podložek (121). Poté hydraulické válce (83) připevněte k levému a pravému držáku pedálů (81 L/R) pomocí 2x ručních šroubů (84) a 2x plochých podložek (122).

Připevněte levý a pravý pedál (82 L/R) na držáky pedálů (81 L/R) pomocí 2x šroubů (124), 2x šroubů (127) a 4x podložek (118).

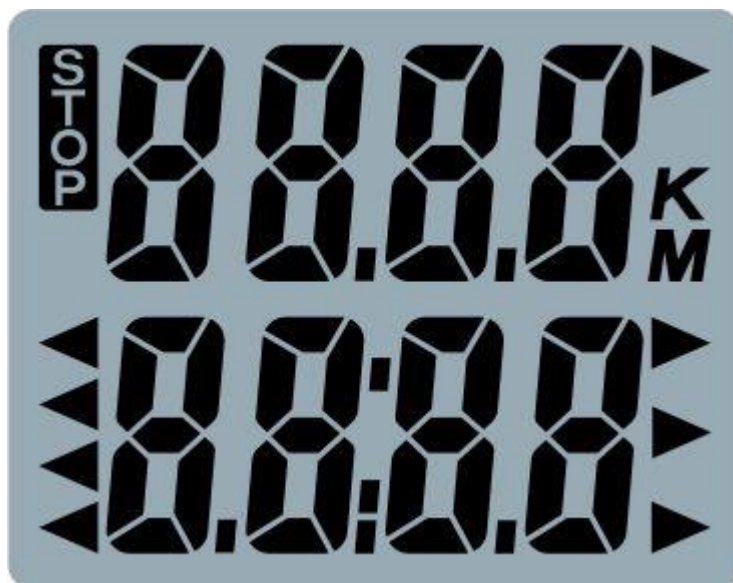
Připevněte tlumiče (85) na držáky pedálů (81 L/R).

KROK 14



Připevněte krytky (61, 62, 90, 91) na šrouby.

## OVLÁDACÍ PANEL (ST6355)



Funkce tlačítek

MODE/RESET – stlačením zvolte přednastavenou funkci nebo podržte pro celkový reset všech hodnot bez spuštění konzole

Funkce:

STOP – po ukončení pohybu zobrazí displej nápis STOP

STRIDES/MIN – počty záběrů za min.

SCAN/COUNT – automatické přepínání mezi funkcemi každých 6 vteřin po spuštění

TIME – celkový cvičební čas až do 99:59

CALORIE: Celkový počet spálených kalorií během cvičení. Max. hodnota je 9999 cal. Údaje jsou pouze orientační a slouží pouze ke srovnání. Údaje nemají lékařskou vypovídací hodnotu.

Po spuštění z úsporného režimu se vynulují data o pohybu

### POZNÁMKA:

- Displej se sám vypne, pokud neobdrží signál po dobu 4 minut. Veškeré předchozí cvičební údaje budou resetovány.
- Po obdržení signálu se monitor sám zapne.
- Pokud monitor nezobrazuje správně, zkuste vyměnit baterie.
- Spec. baterie.: 1,5V AA (1 ks)
- Monitor vydá při spuštění zvukové upozornění.

### CVIKY NA POSILOVACÍ VĚŽI INSPORTLINE PHANTON:

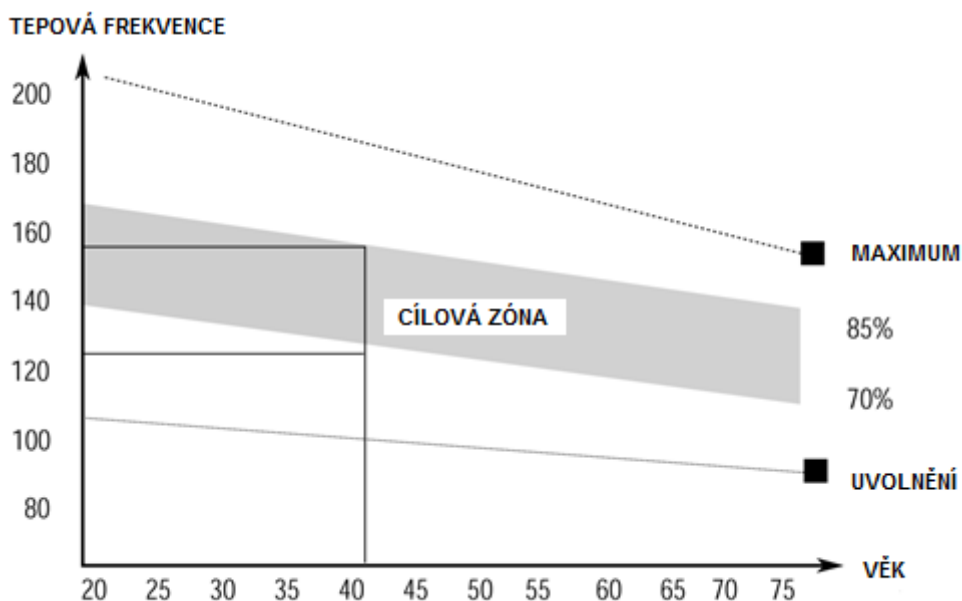
- biomechanicky příznivý lineární pohyb díky patentované konstrukci a možnostem velkého rozsahu nastavení pohybu
- stepper s nastavitelnou zátěží
- možnost cviků Dips intenzivního tréninku spodního i horního břišního svalstva (také zvedání nohou)
- butterfly posilovač prsních svalů (také posilování mezilopatkových svalů)
- bench press
- multi press

- vrchní a středové veslo pomocí lan
- přitahy na lýtka, stehna a hýždě
- horní zádová kladka (cviky před i za tělem)
- spodní kladka, zvedání dolní kladky nahoru či podélně
- simulace veslování
- předkopávání

## CVIČENÍ

- Správným cvičením můžete zlepšit kondici a vytvarovat svalstvo. Při dodržení zásad správné diety může dojít i k redukci tělesné hmotnosti.
- Zahřívací fáze: Napomáhá správnému proudění krve a omezuje vznik křečů. Každý protahovací cvik by měl trvat alespoň 30 vteřin. Svaly příliš nepřepínajte.
- Při vlastním cvičení dochází ke zvýšené námaze. Po správním cvičení by nožní svalstvo mělo být mnohem pružnější. Udržujte správné tempo. Udržujte tepovou frekvenci dle obrázku níže. Tato fáze by měla trvat min. 12 minut. Nejlépe je začít na 15-20 min.
- Uvolňovací cvičení: Vedou ke zklidnění kardiovaskulárního systému. Jedná se v podstatě o opakování zahřívacích cviků. Tj. snížení zátěže a tempa včetně pokračování po dobu 5 minut. Je nutno zopakovat i protahovací cviky. Postupně můžete zvýšit zátěž. Doporučuje se cvičit třikrát týdně.
- Pro vytvarování svalů je potřeba zvýšit zátěž. Zahřívací a uvolňovací cviky probíhají normálně, ale na konci cvičení zvýšte zátěž a kmítejte nohama o něco rychleji. Udržujte tep v daném intervalu. Základním faktorem je námaha. Čím déle a náročněji cvičíte, tím je vyšší počet spálených kalorií.





### Zásady údržby:

Pravidelně provádějte běžnou údržbu stroje na základě jeho vytížení, minimálně však po 20 hodinách provozu. Údržba zahrnuje:

- Kontrolu všech pohyblivých dílů (osy, klouby atd.) Kontrolujte i dostatečnou lubrikaci. Promažte, je-li potřeba. Doporučuje se běžný olej pro kola a šicí stroje nebo silikonový olej.
- Kontrola a dotažení všech šroubů a matic.
- Používejte k čištění pouze mýdlový roztok. Nepoužívejte abraziva.
- Skladujte na suchém a teplém místě.

## OCHRANA ŽIVOTNÍHO PROSTŘEDÍ

Po uplynutí životnosti produktu nebo v případě, že by další oprava již byla ekonomicky nevýhodná, se výrobku zbavte v souladu s místními předpisy a šetrně k životnímu prostředí. Výrobek odnese na nejbližší sběrné místo k tomu určené.

Předpisovou likvidací pomůžete zachovat cenné přírodní zdroje a napomůžete prevenci negativních dopadů na životní prostředí, případně na lidské zdraví. Pokud si nejste jisti, konzultujte věc s místně příslušnými odpovědnými orgány, aby nedošlo k porušení předpisů a následné sankci.

Baterie nevhazujte mezi běžný odpad, ale odevzdejte je na místa určená pro recyklaci.

## ZÁRUČNÍ PODMÍNKY, REKLAMACE

### Všeobecná ustanovení a vymezení pojmů

Tyto záruční podmínky a reklamační řád upravují podmínky a rozsah záruky poskytované prodávajícím na zboží dodávané kupujícím, jakož i postup při vyřizování reklamačních nároků uplatněných kupujícím na dodané zboží. Záruční podmínky a reklamační řád se řídí příslušnými ustanoveními zákona č. 89/2012 Sb., občanský zákoník a zákona č. 634/1992 Sb., o ochraně spotřebitele, ve znění pozdějších předpisů, a to i ve věcech těmito záručními podmínkami a reklamačním řádem nezmiňovaných.

Prodávajícím je společnost SEVEN SPORT s.r.o. se sídlem Strakonická 1151/2c, Praha 150 00, IČ: 26847264, zapsaná v obchodním rejstříku, vedeném Krajským soudem v Praze oddíl C, vložka 116888.



Vzhledem k platné právní úpravě se rozlišuje kupující, který je spotřebitelem a kupující, který spotřebitelem není.

„Kupující spotřebitel“ nebo jen „spotřebitel“ je osoba, která při uzavírání a plnění smlouvy nejedná v rámci své obchodní nebo jiné podnikatelské činnosti.

„Kupující, který není „spotřebitel“, je podnikatel, který nakupuje výrobky či užívá služby za účelem svého podnikání s těmito výrobky nebo službami. Tento kupující se řídí rámcovou kupní smlouvou a obchodními podmínkami v rozsahu, které se ho týkají.

Tyto záruční podmínky a reklamační řád jsou nedílnou součástí každé kupní smlouvy uzavřené mezi prodávajícím a kupujícím. Záruční podmínky a reklamační řád jsou platné a závazné, pokud v kupní smlouvě či v dodatku v této smlouvě či jiné písemné dohodě nebude stranami dohodnuto jinak.

## **Záruční podmínky**

### Záruční doba

Prodávající poskytuje kupujícímu záruku za jakost zboží v délce 24 měsíců, pokud ze záručního listu, faktury ke zboží, dodacího listu, příp. jiného dokladu ke zboží nevyplývá odlišná délka záruční doby poskytovaná prodávajícím. Zákonná délka záruky poskytovaná spotřebiteli není tímto dotčena.

Zárukou za jakost přejímá prodávající závazek, že dodané zboží bude po určitou dobu způsobilé pro použití k obvyklému, příp. smluvenému účelu a že si zachová obvyklé, příp. smluvené vlastnosti.

### **Záruční podmínky se nevztahují na závady vzniklé (pokud lze aplikovat na zakoupený produkt):**

- zaviněním uživatele tj. poškození výrobku neodbornou repasí, nesprávnou montáží, nedostatečným zasunutím sedlové tyče do rámu, nedostatečným utáhnutím pedálů v klikách a klik ke středové ose
- nesprávnou údržbou
- mechanickým poškozením
- opotřebením dílů při běžném používání (např. gumové a plastové části, pohyblivé mechanismy, kloubové spoje, opotřebením brzdových destiček/špalků, řetězu, plášťů, kazety/vícekolečka atd.)
- neodvratnou událostí, živelnou pohromou
- neodbornými zásahy
- nesprávným zacházením, či nevhodným umístěním, vlivem nízké nebo vysoké teploty, působením vody, neúměrným tlakem a nárazy, úmyslně pozměněným designem, tvarem nebo rozměry

## **Reklamační řád**

### **Postup při reklamaci vady zboží**

Kupující je povinen zboží, dodané prodávajícím prohlédnout co nejdříve po přechodu nebezpečí škody na zboží, resp. po jeho dodání. Prohlídku musí kupující provést tak, aby zjistil všechny vady, které je možné při přiměřené odborné prohlídce zjistit.

Při reklamaci zboží je kupující povinen na žádost prodávajícího prokázat nákup a oprávněnost reklamace fakturou nebo dodacím listem s uvedeným výrobním (sériovým) číslem, případně týmiž doklady bez sériového čísla. Neprokáže-li kupující oprávněnost reklamace těmito doklady, má prodávající právo reklamaci odmítnout.

Pokud kupující oznámí závadu, na kterou se nevztahuje záruka (např. nebyly splněny podmínky záruky, závada byla nahlášena omylem apod.), je prodávající oprávněn požadovat plnou úhradu nákladů, které vznikly v souvislosti s odstraňováním závady takto oznámené kupujícím. Kalkulace servisního zásahu bude v tomto případě vycházet z platného ceníku pracovních výkonů a nákladů na dopravu.

Pokud prodávající zjistí (testováním), že reklamovaný výrobek není vadný, považuje se reklamační za neoprávněnou. Prodávající si vyhrazuje právo požadovat úhradu nákladů, které vznikly v souvislosti s neoprávněnou reklamací.

V případě, že kupující reklamuje vady zboží, na které se vztahuje záruka podle platných záručních podmínek prodávajícího, provede prodávající odstranění vady formou opravy, případně výměny vadného dílu nebo zařízení za bezvadné. Prodávající je se souhlasem kupujícího oprávněn dodat výměnou za vadné zboží jiné zboží plně funkčně kompatibilní, ale minimálně stejných nebo lepších technických parametrů. Volba ohledně způsobu vyřízení reklamace dle tohoto odstavce náleží prodávajícímu.

Prodávající vyřídí reklamaci nejpozději do 30 dnů od doručení vadného zboží, pokud nebude dohodnuta lhůta delší. Za den vyřízení se považuje den, kdy bylo opravené nebo vyměněné zboží předáno kupujícímu. Není-li prodávající s ohledem na charakter vady schopen vyříditi reklamaci v uvedené lhůtě, dohodne s kupujícím náhradní řešení. Pokud k takové dohodě nedojde, je prodávající povinen poskytnout kupujícímu finanční náhradu formou dobropisu.

**CZ**  
**SEVEN SPORT s.r.o.**

Sídlo: Strakonická 1151/2c, Praha 5, 150 00, ČR  
Centrála: Dělnická 957, Vítkov, 749 01  
Reklamacie a servis: Čermenská 486, Vítkov 749 01

IČO: 26847264  
DIČ: CZ26847264

Tel: +420 556 300 970  
Mail: eshop@insportline.cz  
reklamacie@insportline.cz  
servis@insportline.cz

Web: www.inSPORTline.cz

**SK**  
**inSPORTline s.r.o.**

Centrála, reklamácie, servis: Električná 6471, Trenčín 911 01, SK

IČO: 36311723  
DIČ: SK2020177082

Tel.: +421(0)326 526 701  
Mail: objednavky@insportline.sk  
reklamacie@insportline.sk  
servis@insportline.sk

Web: www.inSPORTline.sk

Datum prodeje:

Razítko a podpis prodejce: