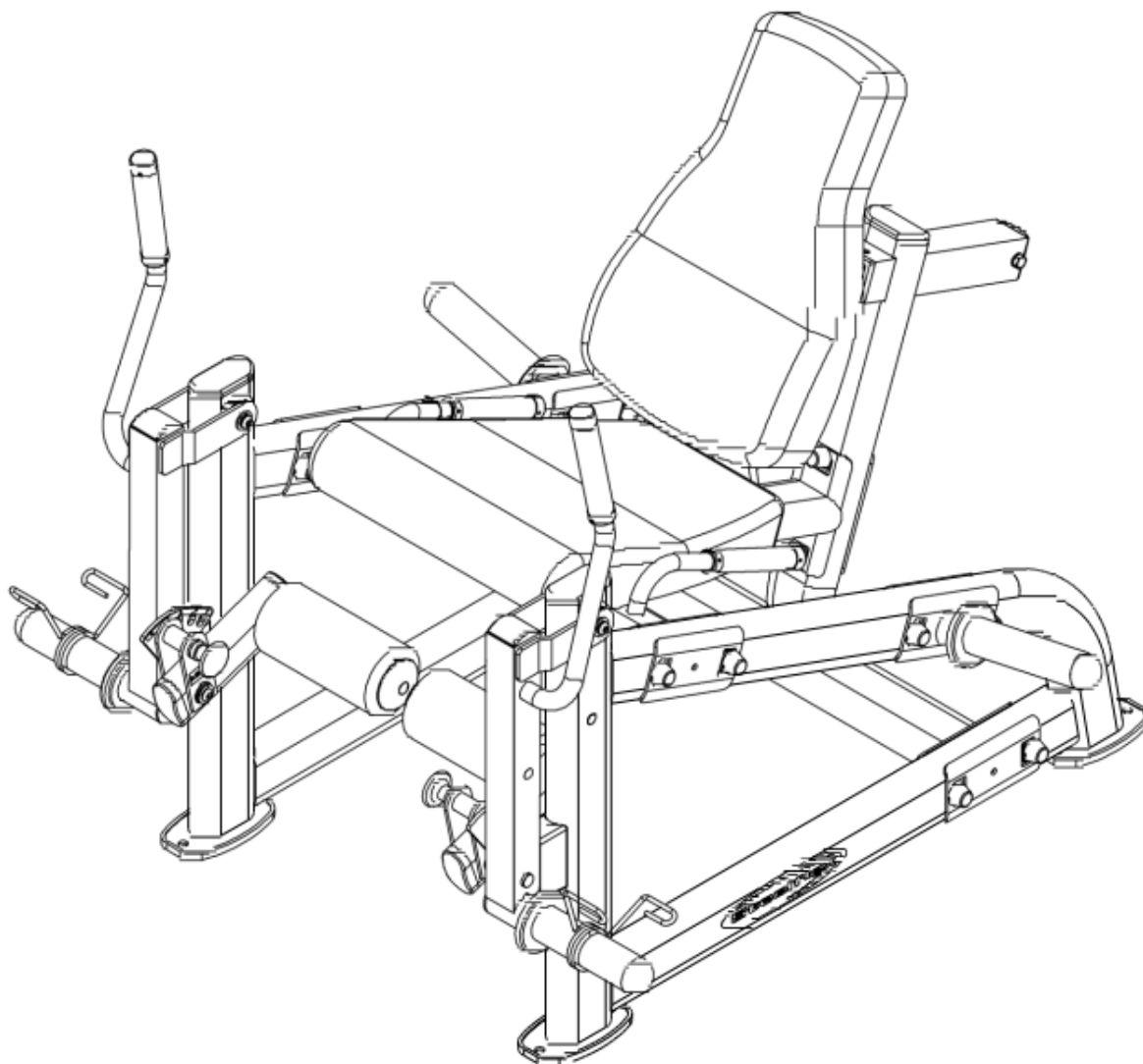




UŽIVATELSKÝ MANUÁL – CZ
IN 18259 Předkopávání Steelflex PlateLoad Line PLLE



OBSAH

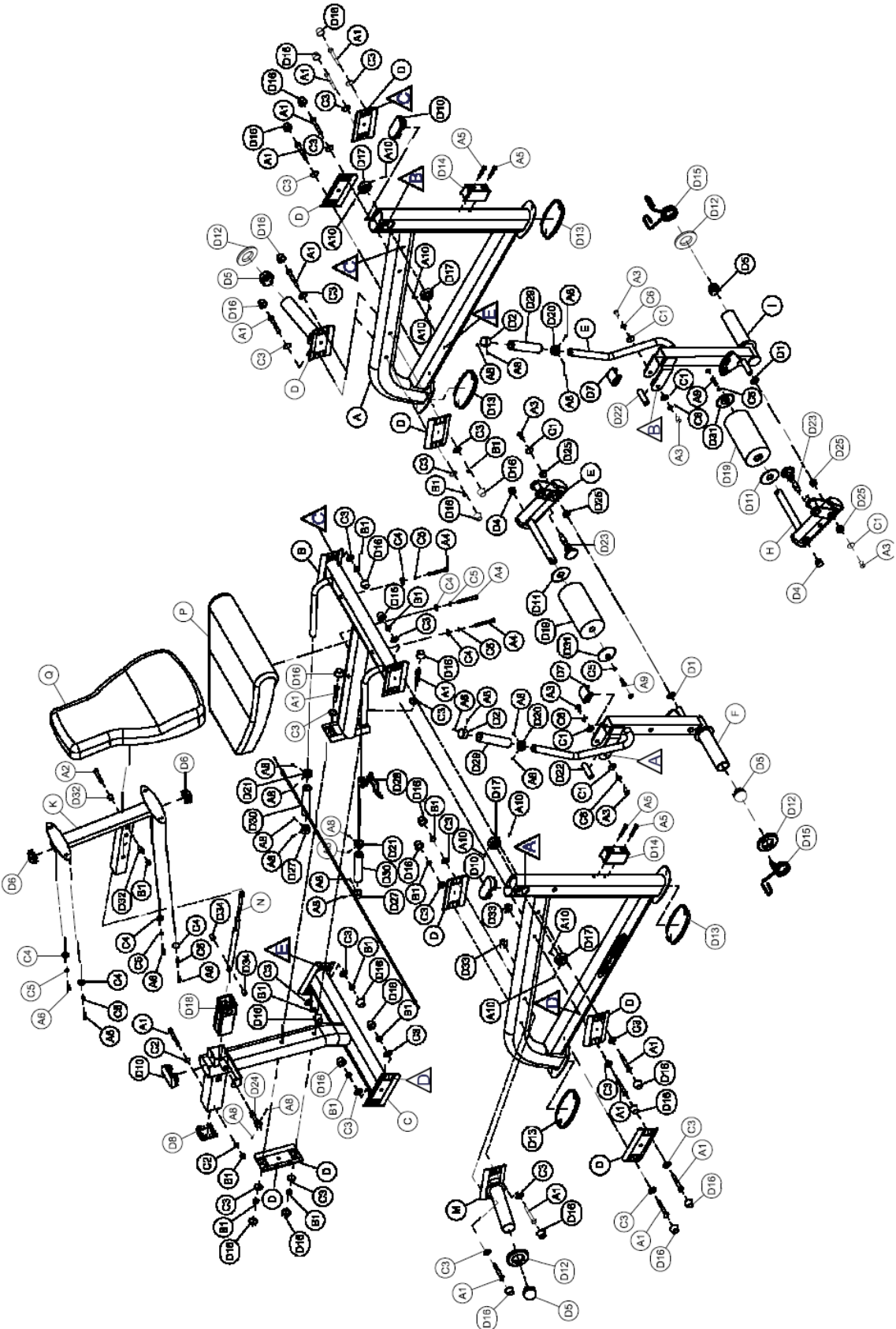
BEZPEČNOSTNÍ POKYNY	3
NÁKRES	4
SPOJOVACÍ MATERIÁL	5
ZOZNAM DIELOV	6
MONTÁŽ	10
POKYNY KE CVIČENÍ	14
ÚDRŽBA	15
OCHRANA ŽIVOTNÍHO PROSTŘEDÍ	15
ZÁRUČNÍ PODMÍNKY, REKLAMACE	15

BEZPEČNOSTNÍ POKYNY

Přečtěte si pozorně manuál ještě před použitím zařízení a dobře ho uschovejte pro případ budoucího použití.

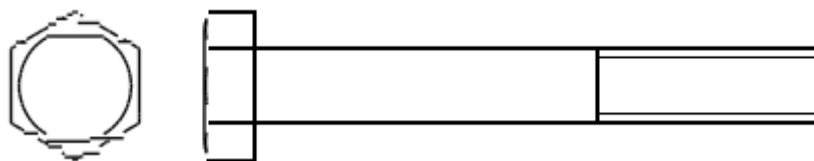
- Přečtěte si manuál pozorně ještě před montáží a použitím stroje, abyste se vyhnuli zranění. O bezpečnosti poučte i ostatní uživatele.
- Před zahájením cvičení konzultujte svůj zdravotní stav s lékařem. Může Vám poradit ohledně optimální zátěže a frekvence. Nesprávné používání může vést ke zranění. Zvláště konzultujte svůj stav, pokud užíváte léky nebo pokud jste prodělali nějaký úraz.
- Pokud pocítíte nevolnost nebo jinou anomálii, přestaňte cvičit. Necvičte, pokud cítíte: bolest nebo napětí na hrudníku, máte nepravidelný srdeční tep, dušnost, nevolnost nebo pokud trpíte závratěmi. V případě problémů se opět obraťte na lékaře.
- Zařízení mohou používat pouze dospělé osoby. Nepouštějte něj děti nebo domácí zvířata.
- Zařízení umístěte na rovný a pevný povrch. Pro ochranu podlahové krytiny použijte podložku. Zachovejte odstup od ostatního vybavení v místnosti min. 0,6 m.
- Před použitím zařízení se ujistěte, že jsou všechny šrouby řádně dotaženy. Poškozené součástky nebo příliš opotřebované díly okamžitě vyměňte. Řádnou údržbou se prodlouží životnost zařízení.
- Žádná nastavitelná část nesmí přečnívat, aby nebránila pohybu uživatele.
- Zařízení používejte pouze v souladu s manuálem. Opotřebované díly okamžitě vyměňte. Necvičte na poškozeném zařízení.
- Během cvičení noste vhodné oblečení. Vyvarujte se příliš volnému oblečení, které se snadno zachytí. Používejte obuv.
- Zařízení nepoužívejte venku nebo v blízkosti vody.
- Zařízení není vhodné jako terapeutická pomůcka.
- Na zařízení necvičte cca 1 hodinu před a po jídle.
- Před cvičením se dostatečně zahřejte a rozcvičte.
- Při přesouvání zařízení dbejte zvýšené opatrnosti, abyste si neporanili záda nebo jinou část těla. Pokud je to nutné, požádejte o pomoc další dospělou osobu.
- **Hmotnost zařízení:** 75 kg
- **Maximální hmotnost uživatele** 120 kg
- **Nosnost jednoho ramena:** 150 kg
- **Rozměr:** délka 131 cm × šířka 126 cm × výška 103 cm
- Určeno pro olympijské kotouče (50 mm).
- Vhodné pro komerční i nekomerční účely

NÁKRES

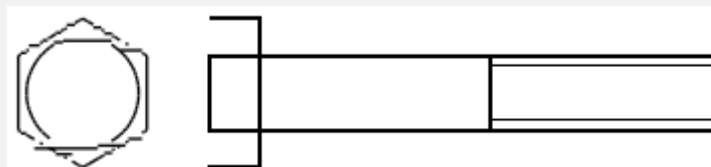


SPOJOVACÍ MATERIÁL

A1. Šestihranný šroub M10 x 75 – 15 ks



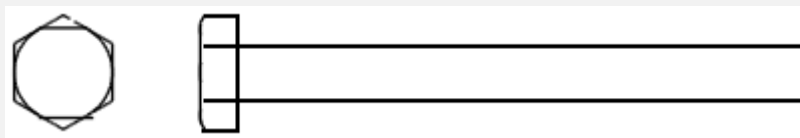
A2. Šestihranný šroub M10 x 60 – 1 ks (před montováno)



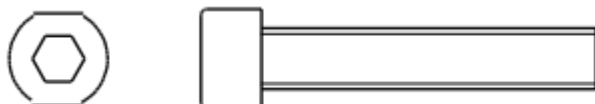
A3. Imbusový šroub M10 x 20 (celý závit) – 6 ks (před montováno)



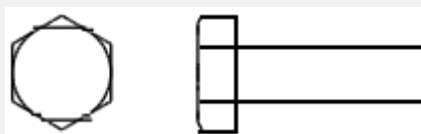
A4. Šestihranný šroub M8 x 75 – 3 ks



A5. Imbusový šroub M8 x 45 (celý závit) – 4 ks



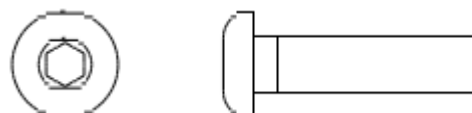
A6. Šestihranný šroub M8 x 25 – 4 ks



A8. Závrtný šroub M5 x 5 – 18 ks (před montováno)



A9. Imbusový šroub M8 x 30 (celý závit) – 2 ks

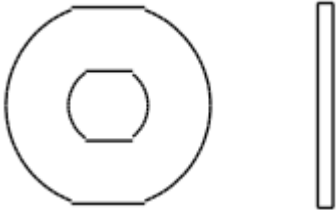

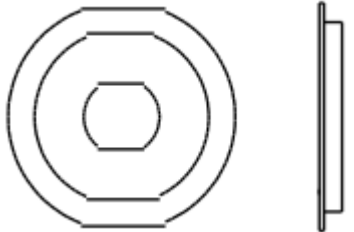
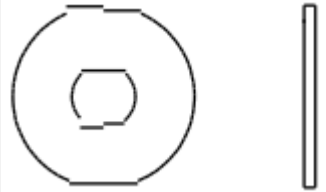




A10. Závrtný šroub M6 x 6 – 8 ks (před montováno)

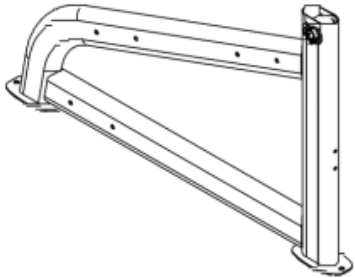
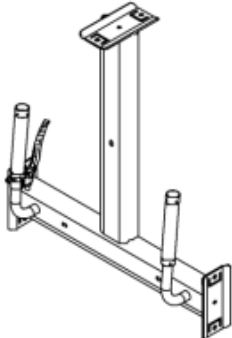
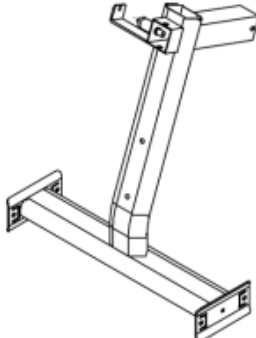
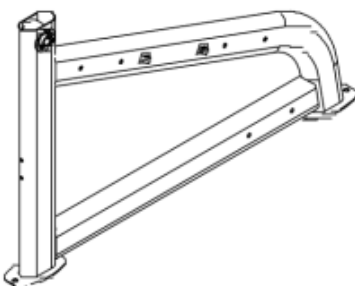
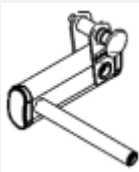
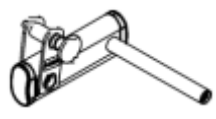


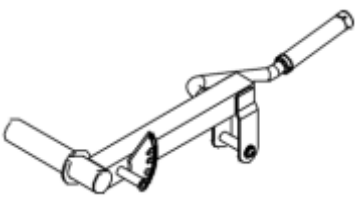
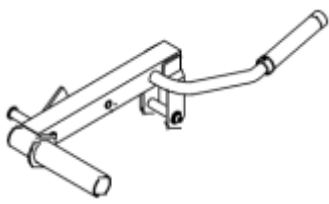
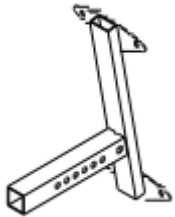
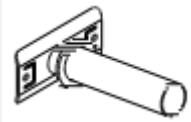

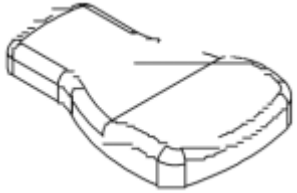








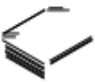
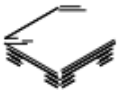




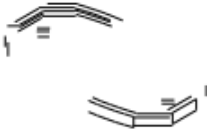
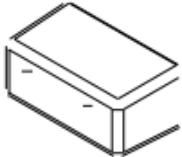
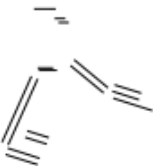


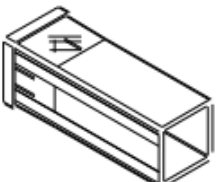
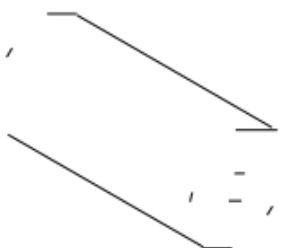
B1. Samo jistící matice M10 – 16 ks (před montováno – 1 ks)

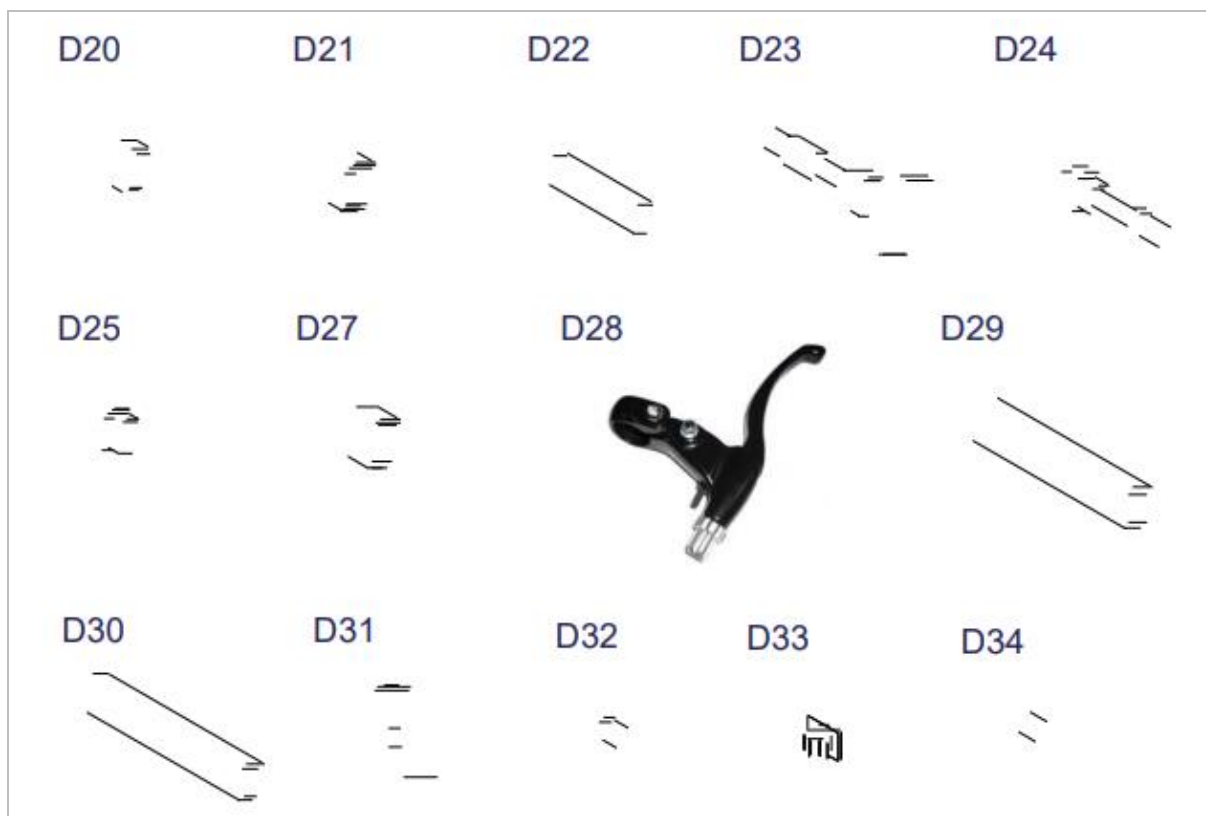


C1. Podložka M10 (Ø 27) – 6 ks (před montováno)	C2. Podložka M10 (Ø 19) – 2 ks
	
C3. Podložka M10 (Ø 30) – 28 ks	C4. Podložka M8 (Ø 24) – 7 ks
	
C5. Pružná podložka M8 – 9 ks	C6. Pružná podložka M10 – 4 ks (před montováno)
	

ZOZNAM DIELOV

<p data-bbox="339 1167 443 1196">A – 1 ks</p> 	<p data-bbox="746 1167 850 1196">B – 1 ks</p> 	<p data-bbox="1150 1167 1254 1196">C – 1 ks</p> 
<p data-bbox="339 1585 443 1615">D – 1 ks</p> 	<p data-bbox="746 1585 850 1615">E – 1 ks</p> 	<p data-bbox="1150 1585 1254 1615">H – 1 ks</p> 

F – 1 ks		I – 1 ks		K – 1 ks	
					
M – 2 ks (6730002)		D – 7 ks (8323188)		Q – 1 ks (9111072)	
					
P – 1 ks (9121077)		N – 1 ks (8830023) (před montováno)			
					
D1	D2	D3	D4	D5	
					
D6	D7	D8	D9	D10	
					
D11	D12	D13	D14	D15	
					
D16	D17	D18	D19		
					

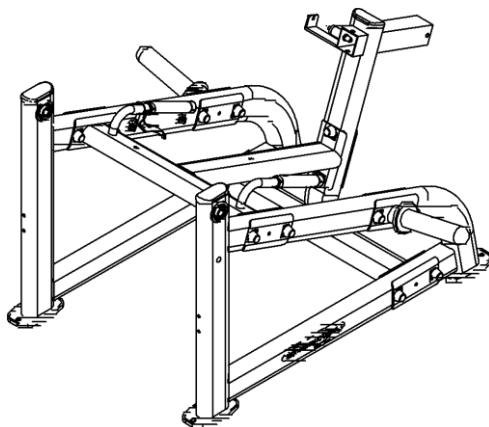


Číslo	Název	Počet ks
D1	Měděná podložka (8520-007)	2
D2	Chromová objímka (8890-061) – před montováno	2
D3	Ocelové lano (8890-068)	1
D4	Koncová krytka (9211-016)	2
D5	Koncová krytka (9211-074)	4
D6	Koncová krytka (9211-086)	2
D7	Koncová krytka 50 x 50 (9211-087)	2
D8	Koncová krytka (9211-092)	1
D9	Koncová krytka 40 x 80 (9211-113) – před montováno	4
D10	Koncová krytka 50 x 100 (9211-114)	3
D11	Nylonová podložka (9214-008)	2
D12	Gumová podkládací destička (9310-016)	4
D13	Gumová podkládací destička (9310-076)	4
D14	Gumová podkládací destička (9310-078)	2
D15	Bezpečnostní objímka (OC-06)	2
D16	Krytka šroubu (9212-026)	28
D17	Ložisko (8510-048) – před montováno	4
D18	Nylonová vložka (9211-047)	1
D19	Pěnový válec (9161-009)	2

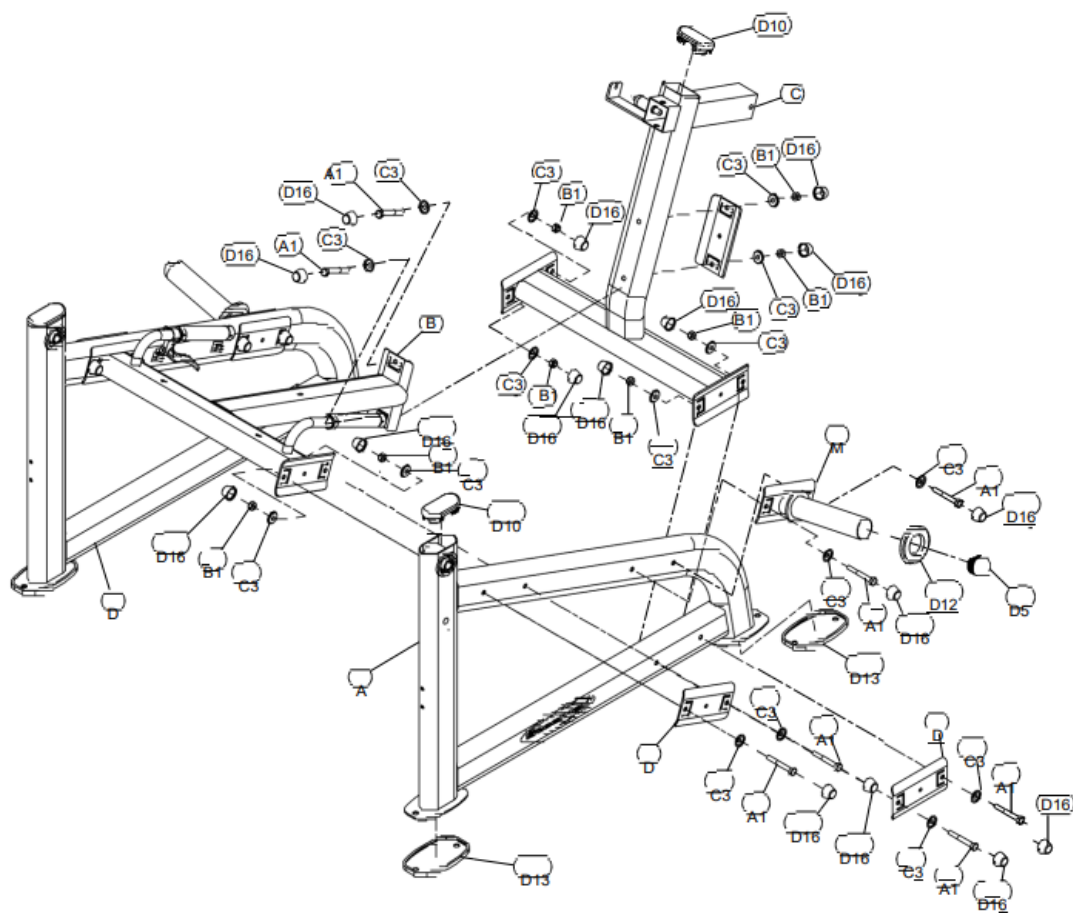
D20	Koncovka (8130-253) – před montováno	2
D21	Koncovka (8130-249) – před montováno	2
D22	Os (8220-184) – před montováno	2
D23	Plochy jistící kolík (8250-122G) – před montováno	2
D24	Plochy jistící kolík (8250-125) – před montováno	1
D25	Chrómová ochrana (8520-003) – před montováno	4
D27	Chrómová objímka (8890-069) – před montováno	2
D28	Páčka (8890-070) – před montováno	1
D29	Pěnový grip (9162-002) – před montováno	2
D30	Pěnový grip (9162-103) – před montováno	2
D31	Koncová krytka (9211-157)	2
D32	Vymezovací vložka kladky (8530-009) – před montováno	2
D33	Logo (9260-023) – před montováno	2
D34	Vymezovací vložka kladky (8110-079)	2

MONTÁŽ

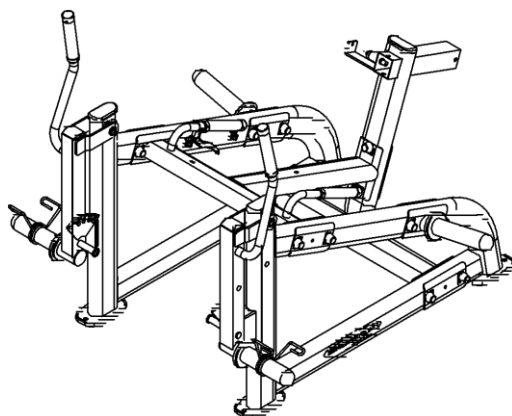
Krok 1



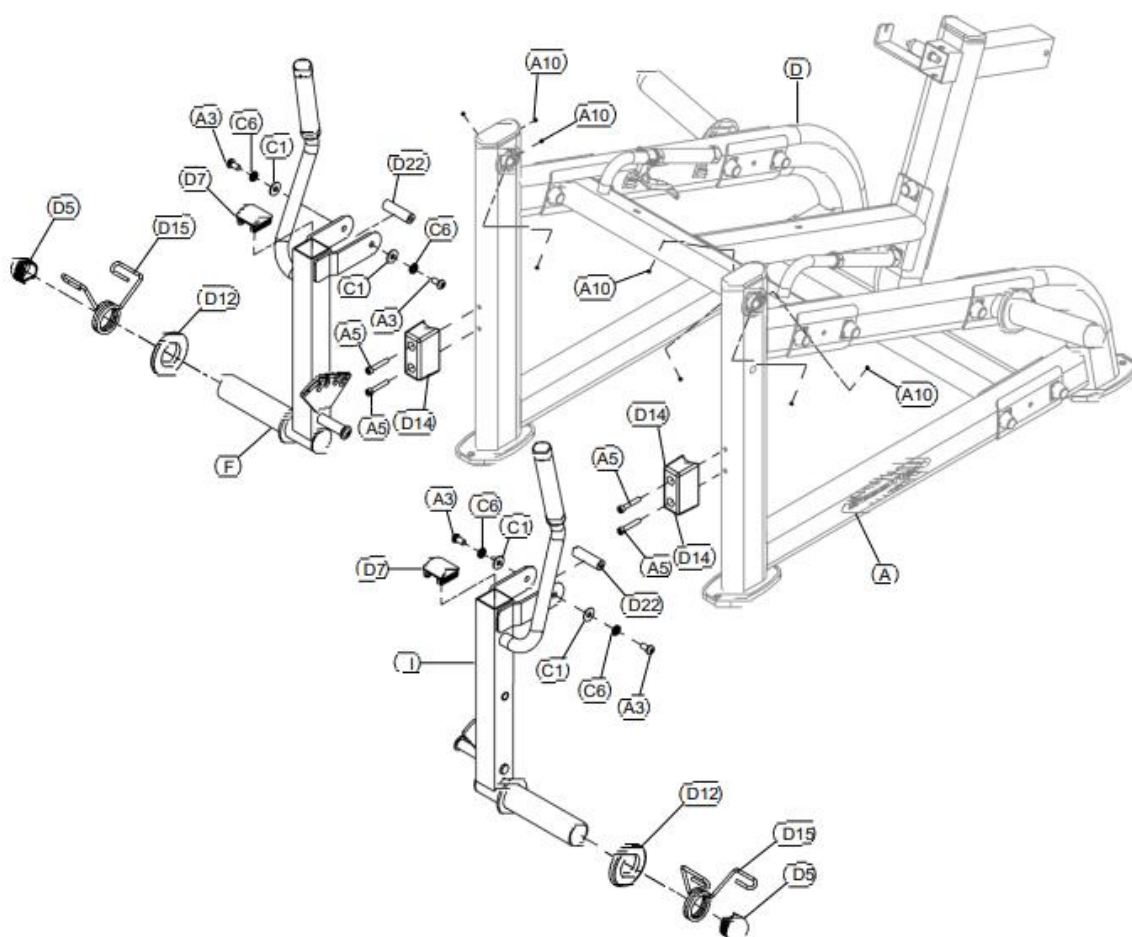
Takto vypadá celek po montážním kroku 1



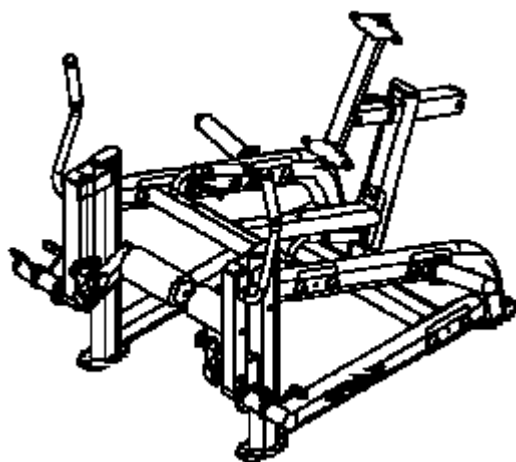
Krok 2



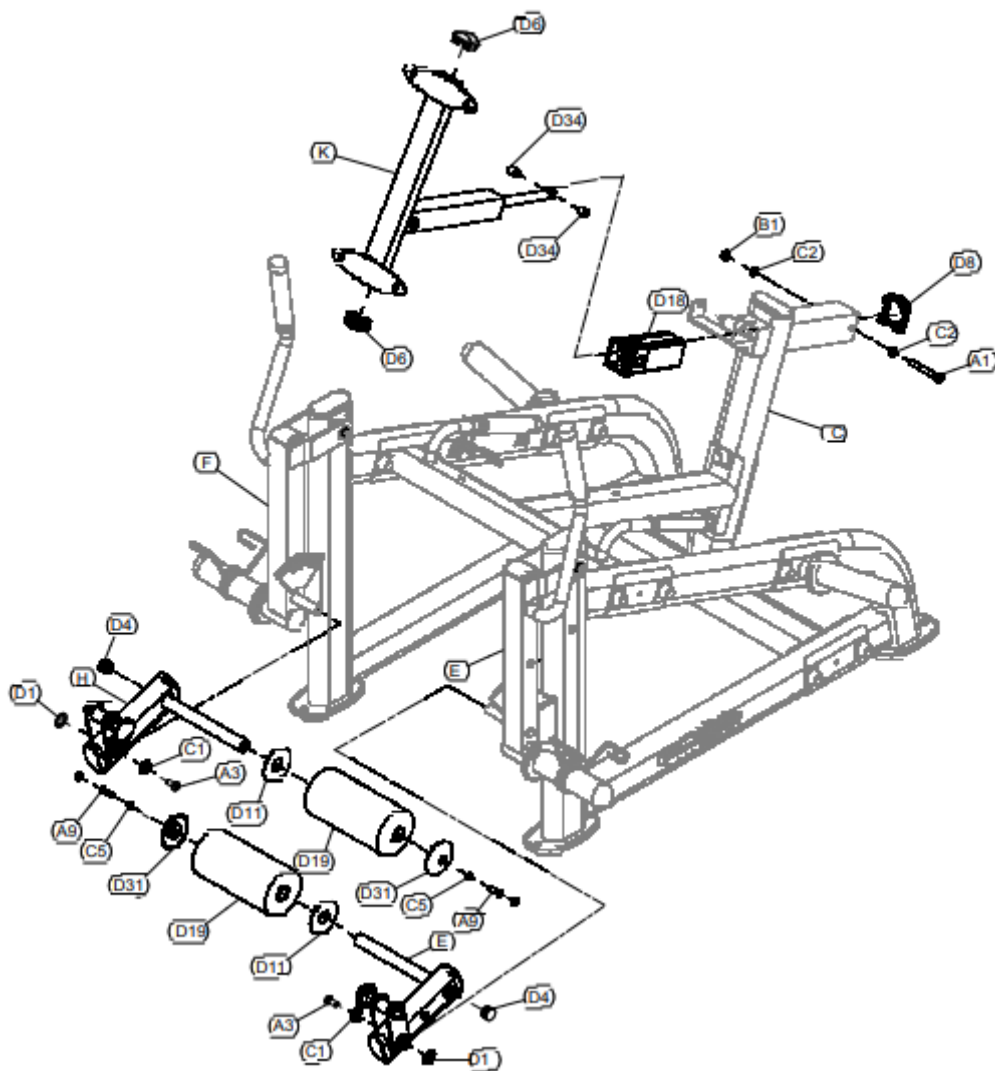
Takto vypadá celek po montážním kroku 2



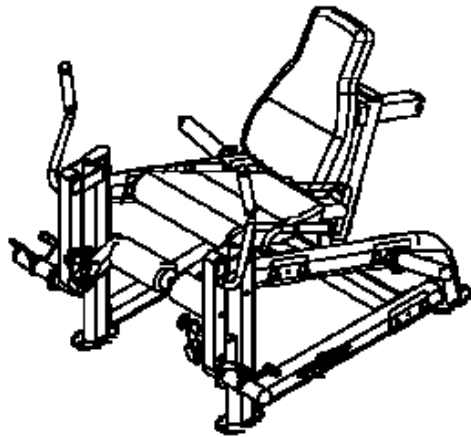
Krok 3



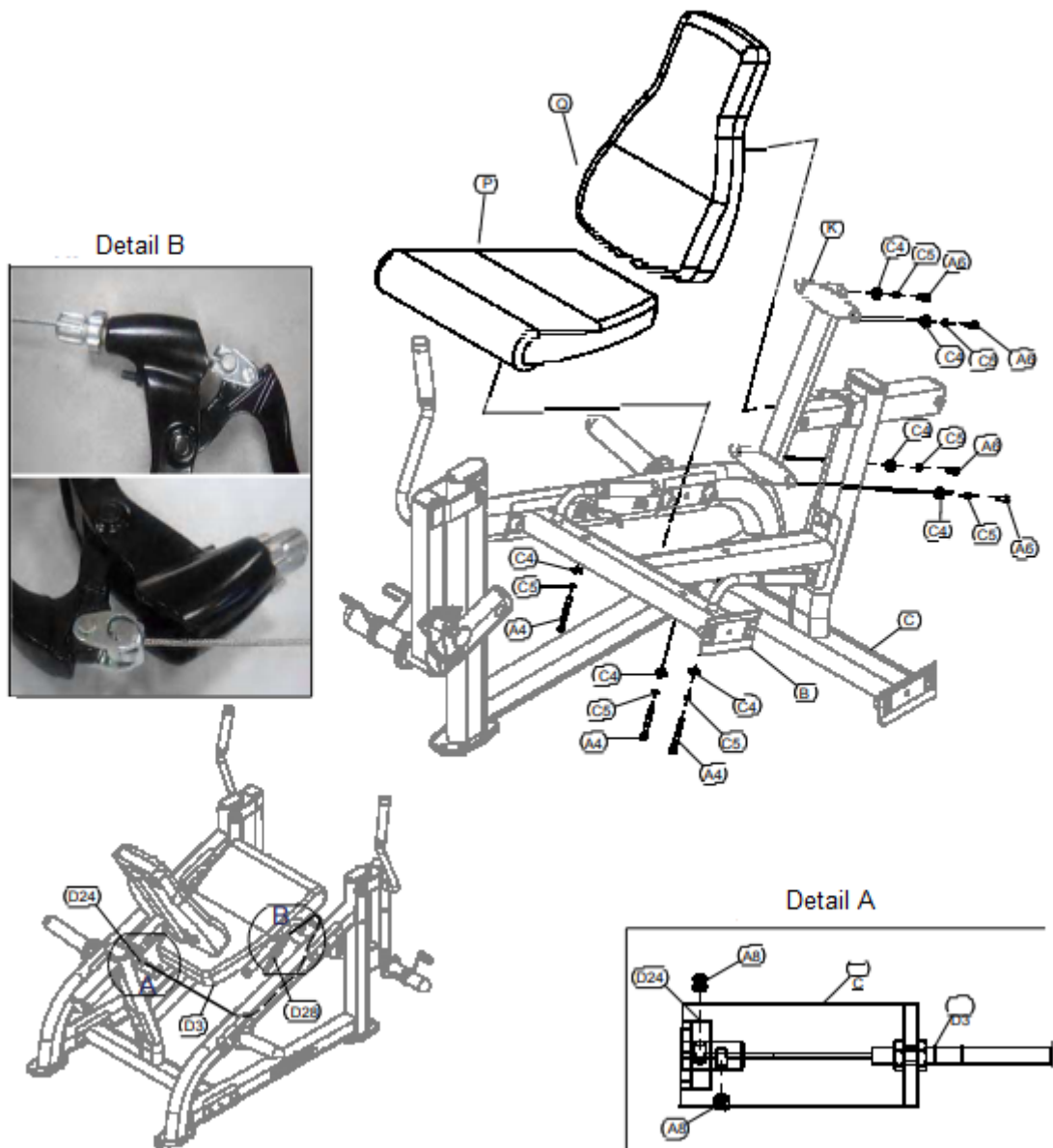
Takto vypadá celek po montážním kroku 3



Krok 4



Takto vypadá celek po montážním kroku 4

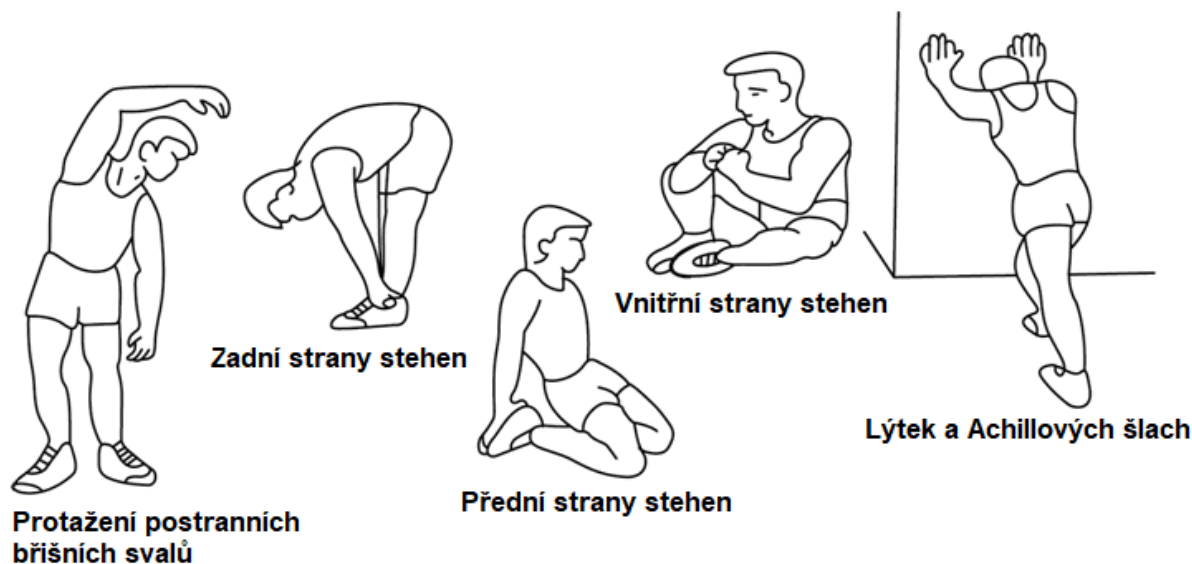


POKYNY KE CVIČENÍ

Cvičení je prospěšné pro Vaše zdraví, zlepšuje fyzickou kondici, tvaruje svalstvo a v kombinaci s kaloricky vyváženou stravou vede ke snížení hmotnosti.

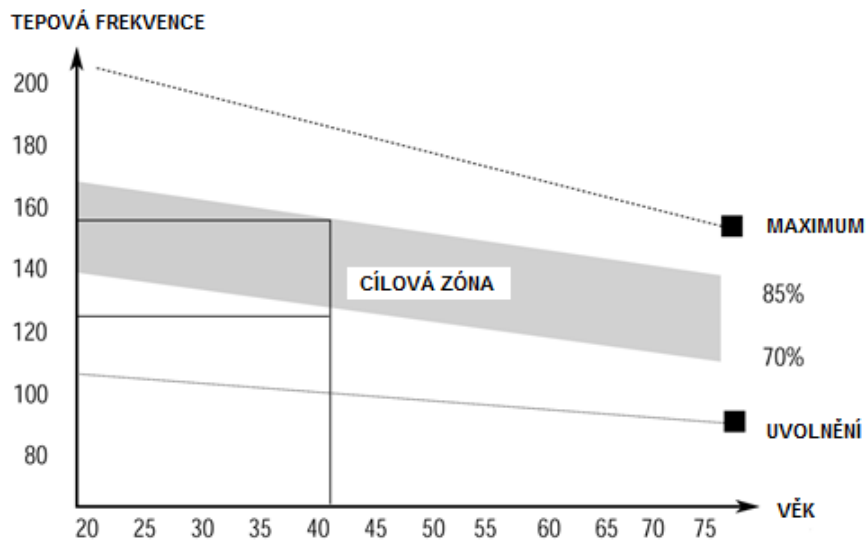
1. ROZCVIČKA

Tato fáze slouží k prokrvení celého těla, k zahřátí svalstva, snižuje riziko křečí a svalového poranění. Doporučujeme provádět níže uvedené protahovací cviky. Při přetahování setrvejte v krajní poloze přibližně 30 sekund, nedělejte trhavé pohyby a nekmítejte.



2. SAMOTNÉ CVIČENÍ

Tato fáze je fyzicky namáhavější. Pravidelným cvičením se posiluje svalstvo. Tempo si můžete určit sami, ale je velmi důležité, aby bylo stejné po celou dobu cvičení. Tepová frekvence by se měla pohybovat v cílové zóně (viz obrázek níže).



Tato fáze by měla trvat minimálně 12 minut. Většinou lidí trvá tato fáze 15 - 20 minut.

3. ZKLIDNĚNÍ

Tato fáze slouží k uklidnění činnosti kardiovaskulární soustavy a uvolnění svalstva. Měla by trvat přibližně 5 minut. Můžete opakovat zahřívací cviky nebo pokračovat ve cvičení zvolnějším tempem.

Protahování svalů po cvičení je nesmírně důležité – opět je třeba se vyvarovat trhavým pohybem a kmitání.

Se zlepšující se kondicí můžete prodlužovat délku a zvyšovat intenzitu cvičení. Trénujte pravidelně, nejméně třikrát týdně.

TVAROVÁNÍ SVALSTVA

Pro tvarování svalstva je důležité nastavit vysoký stupeň zátěže. Svaly tak budou více namáhané, což může způsobit, že nebudete schopni cvičit tak dlouho, jak byste si přáli. Pokud se současně snažíte o zlepšení kondice, je třeba tomu tréninku přizpůsobit. Během zahřívací a závěrečné fáze tréninku cvičte obvyklým způsobem, ale ke konci cvičení zvýšte odpor přístroje. Pravděpodobně budete muset zpomalit rychlost, aby tepová frekvence zůstala v cílové oblasti.

SNÍŽENÍ HMOTNOSTI

Množství spálených kalorií záleží jen na délce a intenzitě cvičení. Podstata je stejná jako při kondičním cvičení, avšak cíl je jiný.

ÚDRŽBA

1. Po ukončení cvičení setřete případný pot, abyste tak předešli korozi. Přístroj čistíte pomocí jemného hadříku a jemných čisticích prostředků. Na plastové části nepoužívejte abrazivní čisticí prostředky nebo rozpouštědla.
2. V případě zvýšené hlučnosti stroje je nutné zkontrolovat a správně dotáhnout všechny šrouby a spoje.
3. Výrobek musí být umístěn v čistých, větraných a suchých prostorách.
4. Nevystavujte přístroj přímému slunečnímu záření.

OCHRANA ŽIVOTNÍHO PROSTŘEDÍ

Po uplynutí životnosti produktu nebo v případě, že by další oprava již byla ekonomicky nevýhodná, se výrobku zbavte v souladu s místními předpisy a šetrně k životnímu prostředí. Výrobek odneste na nejbližší sběrné místo k tomu určené.

Předpisovou likvidací pomůžete zachovat cenné přírodní zdroje a napomůžete prevenci negativních dopadů na životní prostředí, případně na lidské zdraví. Pokud si nejste jisti, konzultujte věc s místně příslušnými odpovědnými orgány, aby nedošlo k porušení předpisů a následné sankci.

ZÁRUČNÍ PODMÍNKY, REKLAMACE

Všeobecná ustanovení a vymezení pojmů

Tyto záruční podmínky a reklamační řád upravují podmínky a rozsah záruky poskytované prodávajícím na zboží dodávané kupujícím, jakož i postup při vyřizování reklamačních nároků uplatněných kupujícím na dodané zboží. Záruční podmínky a reklamační řád se řídí příslušnými ustanoveními zákona č. 89/2012 Sb., občanský zákoník a zákona č. 634/1992 Sb., o ochraně spotřebitele, ve znění pozdějších předpisů, a to i ve věcech těmito záručními podmínkami a reklamačním řádem nezmiňovaných.

Prodávajícím je společnost SEVEN SPORT s.r.o. se sídlem Bořivojova 35/878, 13000 Praha, IČ: 26847264, zapsaná v obchodním rejstříku, vedeném Krajským soudem v Praze oddíl C, vložka 116888.

Vzhledem k platné právní úpravě se rozlišuje kupující, který je spotřebitelem a kupující, který spotřebitelem není.

„Kupující spotřebitel“ nebo jen „spotřebitel“ je osoba, která při uzavírání a plnění smlouvy nejedná v rámci své obchodní nebo jiné podnikatelské činnosti.

„Kupující, který není „spotřebitel“, je podnikatel, který nakupuje výrobky či užívá služby za účelem svého podnikání s těmito výrobky nebo službami. Tento kupující se řídí rámcovou kupní smlouvou a obchodními podmínkami v rozsahu, které se ho týkají.

Tyto záruční podmínky a reklamační řád jsou nedílnou součástí každé kupní smlouvy uzavřené mezi prodávajícím a kupujícím. Záruční podmínky a reklamační řád jsou platné a závazné, pokud v kupní smlouvě či v dodatku v této smlouvě či jiné písemné dohodě nebude stranami dohodnuto jinak.

Záruční podmínky

Záruční doba

Prodávající poskytuje kupujícímu záruku za jakost zboží v délce 24 měsíců, pokud ze záručního listu, faktury ke zboží, dodacího listu, příp. jiného dokladu ke zboží nevyplývá odlišná délka záruční doby poskytovaná prodávajícím. Zákonná délka záruky poskytovaná spotřebiteli není tímto dotčena.

Zárukou za jakost přejímá prodávající závazek, že dodané zboží bude po určitou dobu způsobilé pro použití k obvyklému, příp. smluvenému účelu a že si zachová obvyklé, příp. smluvené vlastnosti.

Záruční podmínky se nevztahují na závady vzniklé (pokud lze aplikovat na zakoupený produkt):

- zaviněním uživatele tj. poškození výrobku neodbornou repasí, nesprávnou montáží, nedostatečným zasunutím sedlové tyče do rámu, nedostatečným utáhnutím pedálů v klikách a klik ke středové ose
- nesprávnou údržbou
- mechanickým poškozením
- opotřebením dílů při běžném používání (např. gumové a plastové části, pohyblivé mechanismy, kloubové spoje, atd.)
- neodvratnou událostí, živelnou pohromou
- neodbornými zásahy
- nesprávným zacházením, či nevhodným umístěním, vlivem nízké nebo vysoké teploty, působením vody, neúměrným tlakem a nárazy, úmyslně pozměněným designem, tvarem nebo rozměry

Reklamační řád

Postup při reklamaci vady zboží

Kupující je povinen zboží, dodané prodávajícím prohlédnout co nejdříve po přechodu nebezpečí škody na zboží, resp. po jeho dodání. Prohlídku musí kupující provést tak, aby zjistil všechny vady, které je možné při přiměřené odborné prohlídce zjistit.

Při reklamaci zboží je kupující povinen na žádost prodávajícího prokázat nákup a oprávněnost reklamace fakturou nebo dodacím listem s uvedeným výrobním (sériovým) číslem, případně týmiž doklady bez sériového čísla. Neprokáže-li kupující oprávněnost reklamace těmito doklady, má prodávající právo reklamaci odmítnout.

Pokud kupující oznámí závadu, na kterou se nevztahuje záruka (např. nebyly splněny podmínky záruky, závada byla nahlášena omylem apod.), je prodávající oprávněn požadovat plnou úhradu nákladů, které vznikly v souvislosti s odstraňováním závady takto oznámené kupujícím. Kalkulace servisního zásahu bude v tomto případě vycházet z platného ceníku pracovních výkonů a nákladů na dopravu.

Pokud prodávající zjistí (testováním), že reklamovaný výrobek není vadný, považuje se reklamace za neoprávněnou. Prodávající si vyhrazuje právo požadovat úhradu nákladu, které vznikly v souvislosti s neoprávněnou reklamací.

V případě, že kupující reklamuje vady zboží, na které se vztahuje záruka podle platných záručních podmínek prodávajícího, provede prodávající odstranění vady formou opravy, případně výměny vadného dílu nebo zařízení za bezvadné. Prodávající je se souhlasem kupujícího oprávněn dodat výměnou za vadné zboží jiné zboží plně funkčně kompatibilní, ale minimálně stejných nebo lepších technických parametrů. Volba ohledně způsobu vyřízení reklamace dle tohoto odstavce náleží prodávajícímu.

Prodávající vyřídí reklamaci nejpozději do 30 dnů od doručení vadného zboží, pokud nebude dohodnuta lhůta delší. Za den vyřízení se považuje den, kdy bylo opravené nebo vyměněné zboží předáno kupujícímu. Není-li prodávající s ohledem na charakter vady schopen vyřídit reklamaci v uvedené lhůtě, dohodne s kupujícím náhradní řešení. Pokud k takové dohodě nedojde, je prodávající povinen poskytnout kupujícímu finanční náhradu formou dobropisu.



SEVEN SPORT s.r.o.

Sídlo: Bořivojova 35/878, 130 00, Praha 3, ČR
Centrála: Dělnická 957, 749 01 Vítkov
Reklamace a servis: Čermenská 486, 749 01 Vítkov

IČO: 26847264
DIČ: CZ26847264
Telefon: +420 556 300 970
Mail: eshop@insportline.cz
reklamace@insportline.cz
servis@insportline.cz
Web: www.insportline.cz

SK

inSPORTline s.r.o.

Centrála, reklamácie, servis: Električná 6471, 911 01 Trenčín, SK

IČO: 36311723
DIČ: SK2020177082
Telefón: +421(0)326 526 701
Mail: objednavky@insportline.sk
reklamacie@insportline.sk
servis@insportline.sk
Web: www.insportline.sk

Datum prodeje:

Razítko a podpis prodejce: