

Přívěš na kolo



10027855
10027856

DURAMAXX

Vážený zákazníku,

Gratuluje Vám k zakoupení produktu.

Prosím, důkladně si přečtete manuál a dbejte na následující pokyny, aby se zabránilo škodám na zařízení. Za škody způsobené nedodržením instrukcí a pokynů neručíme.

TECHNICKÁ DATA

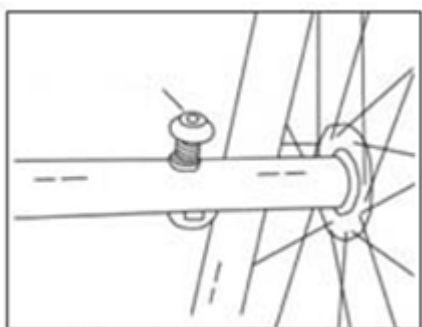
Číslo produktu	10027855/10027856
Hmotnost	16 kg
Dovolené zatížení	40 kg
Doporučená maximální rychlost	16 km/h
Kola a rozměry	20"/86 x 56,5 x 65 cm

BEZPEČNOSTNÍ POKYNY

- Přívěs nesmí být naložen hmotností více než 40 kg.
- Doporučená maximální rychlost je 16 km/h.
- Přívěs nesmí být použit pro přepravu osob.
- Nedělejte na zařízení žádné technické úpravy. Může to vést k ohrožení silničního provozu a záruka výrobce zaniká.
- Vždy noste přilbu.
- Nepoužívejte přívěs na skalnatém, nerovném terénu a v nebezpečných dopravních situacích.
- Táhnoucí kolo musí být v bezvadném stavu. Brzdy by měly fungovat dokonale. S přívěsem (a nákladům) se prodlužuje Vaše brzdná dráha.
- Nakládejte přívěs pouze po horní hranu, aby nedošlo k vypadnutí věci na silniční provoz.

MONTÁŽ

Krok 1: Umístěte kola



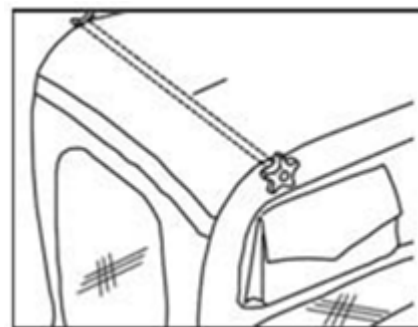
- Zasuňte konec os do armatur na rámu. Slyšitelně a citelně zapadnou.
- Kola mohou být opět odstraněny tím, že zatlačíte bezpečnostní hrot na spodní straně do objímky a kolo spolu s hlavou kola opět vytáhnete z úponů.

Krok 2: Upevněte tažnou tyč do pozice

- Přívěs je dodáván v přepravním stavu. Proto se nachází tažná tyč na spodní straně v pozici "storage"/"uskladnění".
- Vytáhněte bezpečnostní kolík ze sklápěcího kloubu a sklopte tažnou tyč o 180 ° dopředu, dokud kloub nezapadne.
- Znovu zajistěte spoj s bezpečnostním kolíkem.

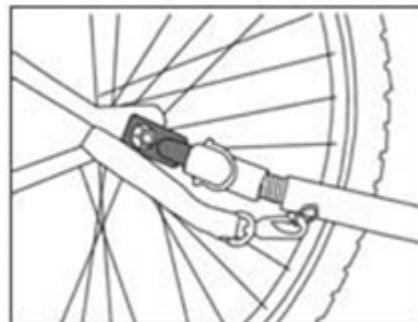
Krok 3: Montáž kabiny

- Postavte přívěs na kola a vyklopte obě strany vozíku nahoru.
- Vložte dodávanou kovovou tyč do příslušných armatur, jak vidět na pravé straně.
- Zašroubujte konce s velkými maticemi ve tvaru hvězdy.



Krok 4: Připojení na kolo

- Táhlo se připojuje ke kolu jednoduchým a rychlým způsobem: Odšroubujte matice hlavy zadního kola a vložte hák mezi rám kola a zadní hlavu kola (jako dodatečnou podložku).
- Utáhněte zadní kolo na Vaše kolo.
- Háček by měl směřovat částí samec směrem dozadu, jak vidět na obrázku, a měl by být připevněn směřující pryč od kola.
- Postavte přívěs za kolo a zapojte součástku samce do určeného očka (samice, viz obrázek).
- Zajistěte spojení bezpečnostním pásem tím, že ho jednou otočíte kolem rámu kola (ujistěte se, že se nedostane do Spice kola) a upevněte přívěs za tažnou tyč.



Krok 5

- Vkládejte Vaše domácí zvířátko do přívěsu vždy zadními dveřmi, zatímco přední dveře zůstanou zavřené.
- Poproste nějakou druhou osobu, aby Vám mezitím podržela kolo.
- Pokud je Vaše domácí zvířátko v přívěsu, zapněte ho vestavěným bezpečnostním pásem za obojek i v kruhu uvnitř přívěsu. Nastavte délku popruhu tak, aby se pes nemohl vyklouznout během jízdy z předního okna.
- Před odjezdem zavřete zadní dvířka.

ZVYKNĚTE VAŠEHO PSA NA NOVÝ PŘEVOZ

Nechte si dostatek času, aby si Vaše domácí zvíře zvyklo na jízdu v přívěsu na kole. Vyhledejte klidné místo, abyste ho natrénovali. Vyberte si místo, které Váš pes zná a má ho rád, aby ho nerušili cizí vlivy (srovnatelné se seznamováním s auty atd.).

Váš pes by měl nosit postroj.

Veźměte si, pokud je to možné, další osobu na pomoc.

Krok 1: Poznat přívěs

Seznamte Vašeho psa pomalu s přívěsem, otevřete a zavřete dveře a nechte Vašeho psa na povel znovu vystoupit.

Krok 2: V pohybu

Zvykněte Vašeho psa na pohyb přívěsu tak, že pomalu tisknete kolo s přívěsem. Pokud pes sedí klidně, přejeďte malý kousek. Pokud bude neklidný, zastavte soupravu, uklidněte ho a odměňte ho pamlskem, jakmile je klidný.

Krok 3: V plné jízdě

Pokud vidíte, že Váš pes je obvykle klidný a přijímá přívěs dobře, prodlužte v postupných krocích časy jízd.

VÝROBCE

CHAL-TEC Vertriebs- + Handels GmbH, Wallstraße 16, 10179 Berlín.

